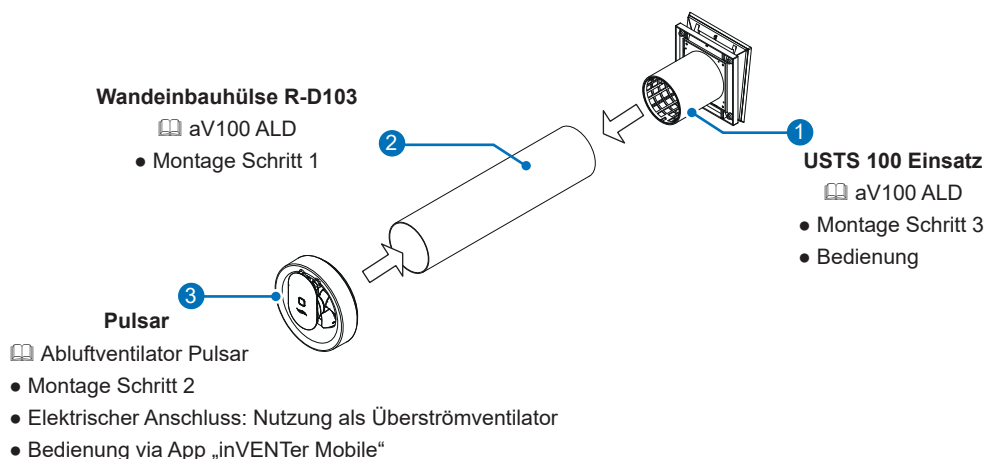
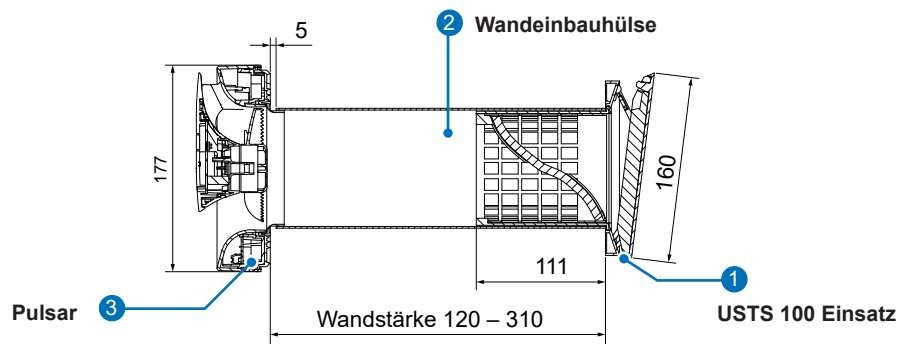


ÜBERSTRÖMSYSTEM USTS 100 PULSAR



Achtung: Diese Information ist nur zusammen mit den Montage- und Bedienungsanleitungen (📖) des Lüftungsgerätes Pulsar und aV100 Wandeinbauset gültig und ergänzt sie. Auch für dieses Dokument gelten alle Sicherheitshinweise und rechtlichen Hinweise, die in den entsprechenden Montage- und Bedienungsanleitung aufgeführt sind, uneingeschränkt.

Das Überströmsystem USTS 100 Pulsar befindet sich generell in Innenwänden zwischen 2 Räumen und dient der zusätzlichen Belüftung von fensterlosen Innenräumen. Die Wandeinbauhülse wird ohne Gefälle verbaut. Die Wandeinbauhülse hat keine Wandüberstände. Führen Sie nach der Montage der Wandeinbauhülse den Wandaufbau wieder bis an die Wandeinbauhülse heran.

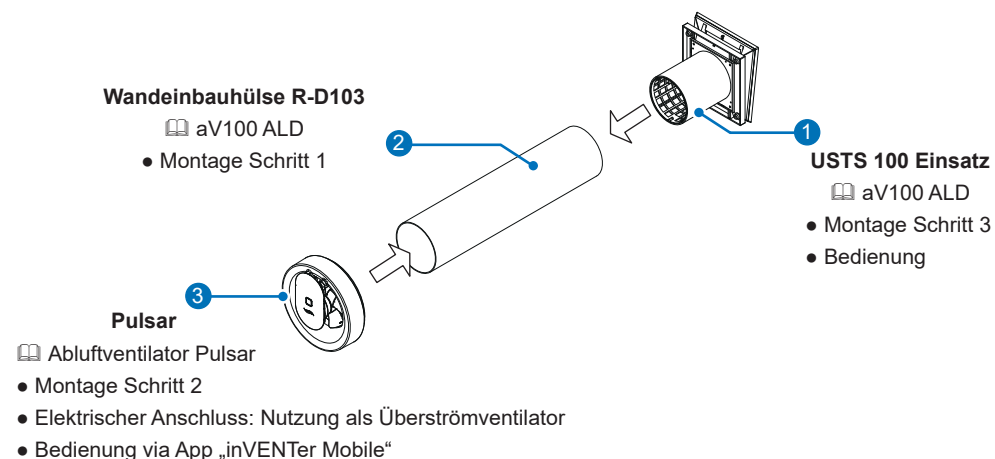
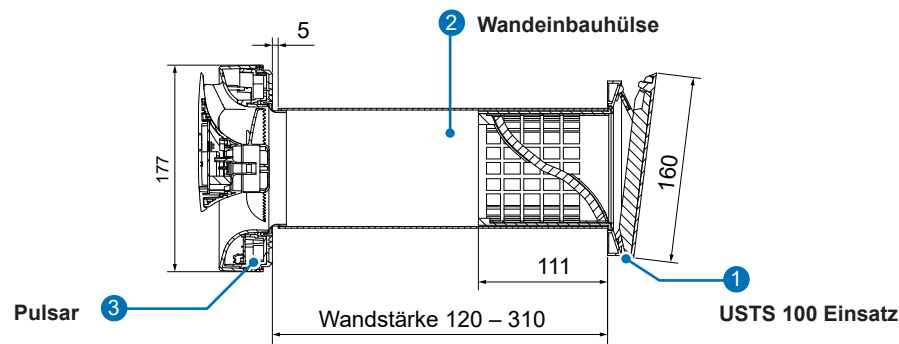


ÜBERSTRÖMSYSTEM USTS 100 PULSAR



Achtung: Diese Information ist nur zusammen mit den Montage- und Bedienungsanleitungen (📖) des Lüftungsgerätes Pulsar und aV100 Wandeinbauset gültig und ergänzt sie. Auch für dieses Dokument gelten alle Sicherheitshinweise und rechtlichen Hinweise, die in den entsprechenden Montage- und Bedienungsanleitung aufgeführt sind, uneingeschränkt.

Das Überströmsystem USTS 100 Pulsar befindet sich generell in Innenwänden zwischen 2 Räumen und dient der zusätzlichen Belüftung von fensterlosen Innenräumen. Die Wandeinbauhülse wird ohne Gefälle verbaut. Die Wandeinbauhülse hat keine Wandüberstände. Führen Sie nach der Montage der Wandeinbauhülse den Wandaufbau wieder bis an die Wandeinbauhülse heran.



Vor Gebrauch lesen und mit dem Produkt aufbewahren. Bei Weitergabe des Produktes an Dritte (z. B. Endnutzer) mit übergeben.

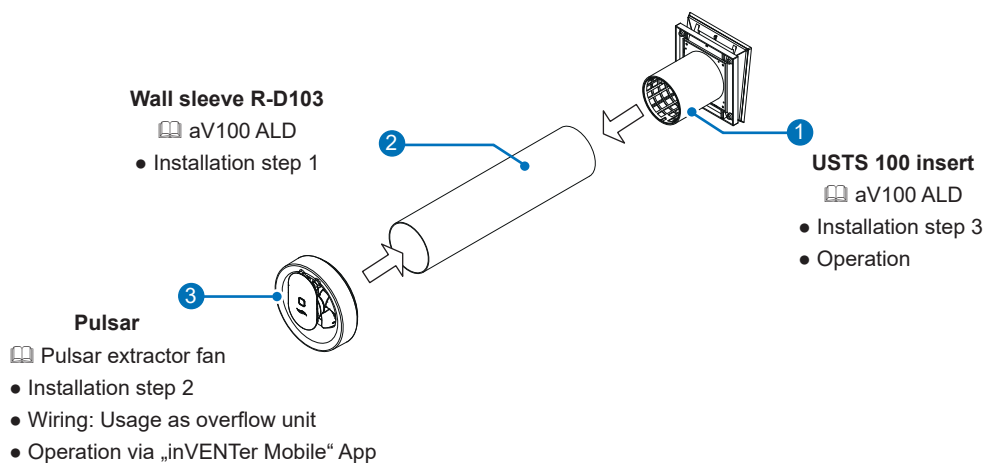
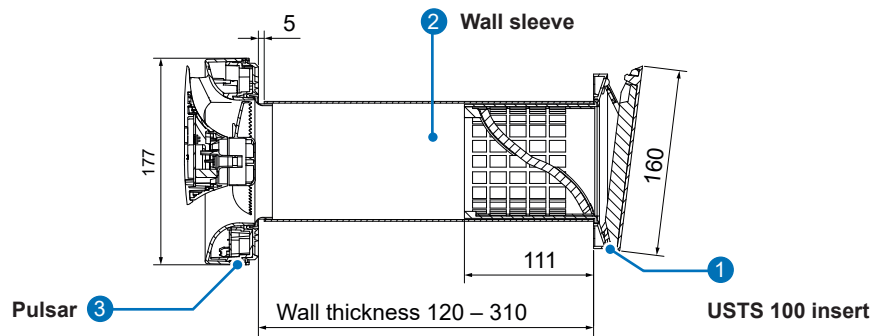
Vor Gebrauch lesen und mit dem Produkt aufbewahren. Bei Weitergabe des Produktes an Dritte (z. B. Endnutzer) mit übergeben.

USTS 100 PULSAR OVERFLOW SYSTEM



Caution: This information is only valid in combination with the installation- and operating instructions (📖) of Pulsar fan and aV100 wall installation set and supplements them. The security advice and legal notices, limitations and exclusions of liability given in the corresponding instructions apply fully.

The USTS 100 Pulsar overflow system is located in interior walls to transfer air between interior rooms. The wall sleeve is installed without slope and wall protrusions. After installing the wall sleeve, recreate the wall structure up to the wall sleeve.

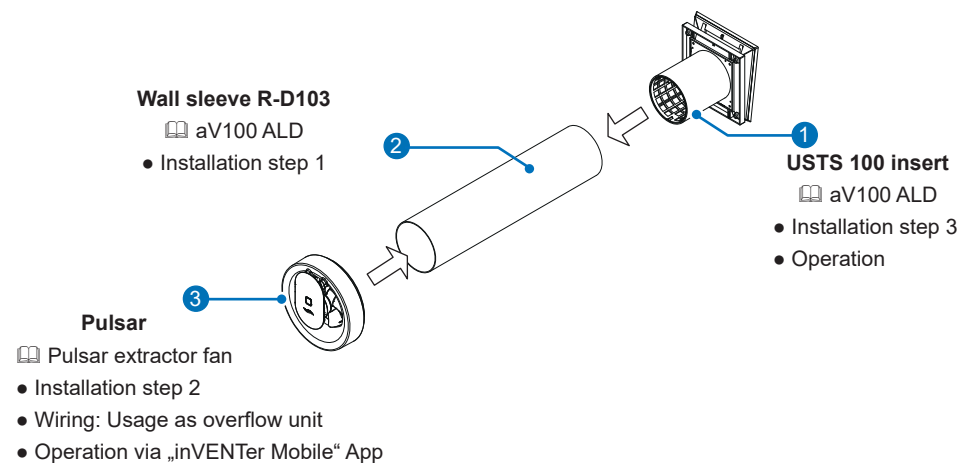
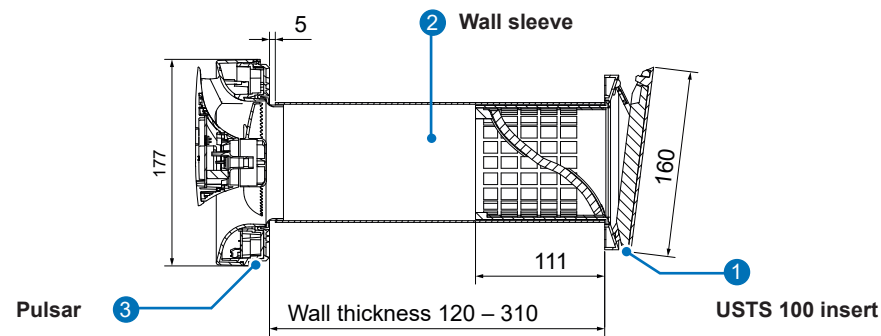


USTS 100 PULSAR OVERFLOW SYSTEM



Caution: This information is only valid in combination with the installation- and operating instructions (📖) of Pulsar fan and aV100 wall installation set and supplements them. The security advice and legal notices, limitations and exclusions of liability given in the corresponding instructions apply fully.

The USTS 100 Pulsar overflow system is located in interior walls to transfer air between interior rooms. The wall sleeve is installed without slope and wall protrusions. After installing the wall sleeve, recreate the wall structure up to the wall sleeve.



Read before installation and retain with the product. Once installation has been completed, it should be passed onto third parties (e.g. user).

Read before installation and retain with the product. Once installation has been completed, it should be passed onto third parties (e.g. user).