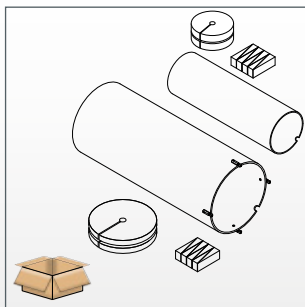
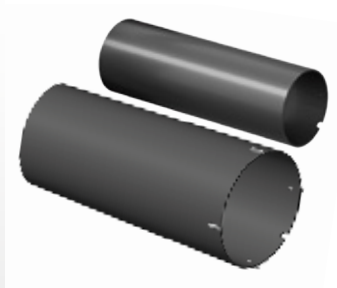




InVENTER

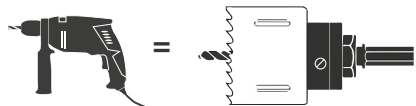
# Wandeinbauhülse



1506-0068	1506-0072	1506-0090
1506-0069	1506-0073	1506-0091
1506-0070	1506-0086	1506-0094
1506-0071	1506-0087	1506-0095



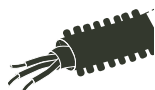
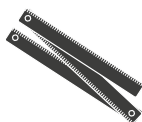
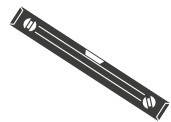
[www.inventer.de](http://www.inventer.de)



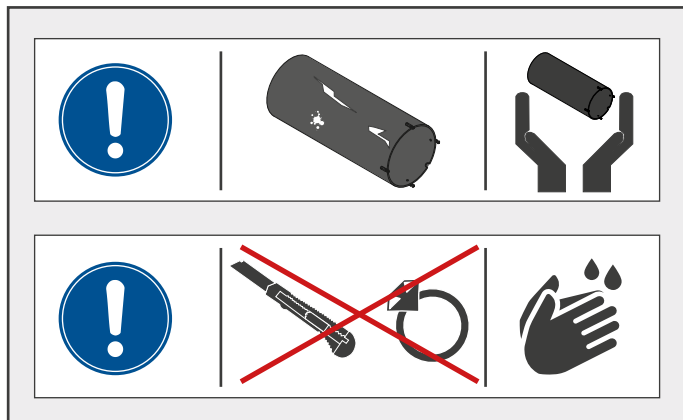
R-D160 →  $\varnothing$  180 mm

R-D200 →  $\varnothing$  225 mm

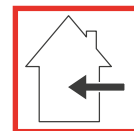
R-D250 →  $\varnothing$  270 mm



= 6 – 16 V DC  
3x0.75 mm<sup>2</sup>



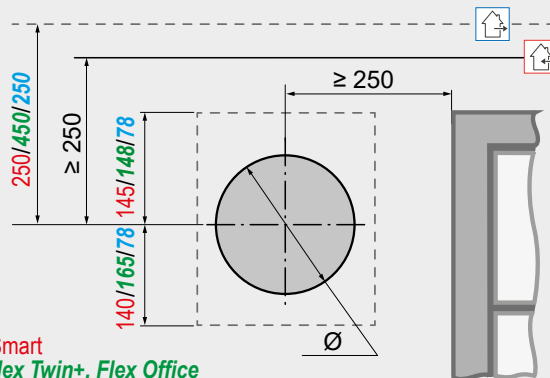
Download  
Manual





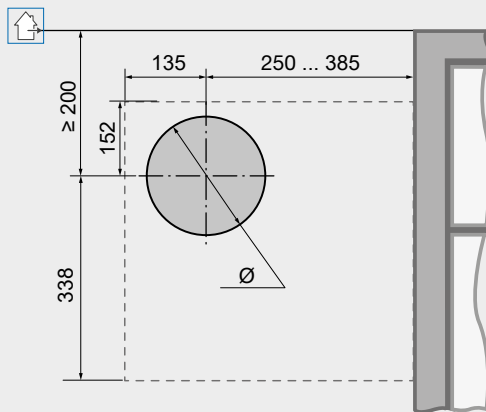
Standard

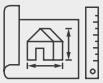
Plus



Smart  
Flex, Flex Zero, Flex Twin+, Flex Office  
Flex aV100

Corner

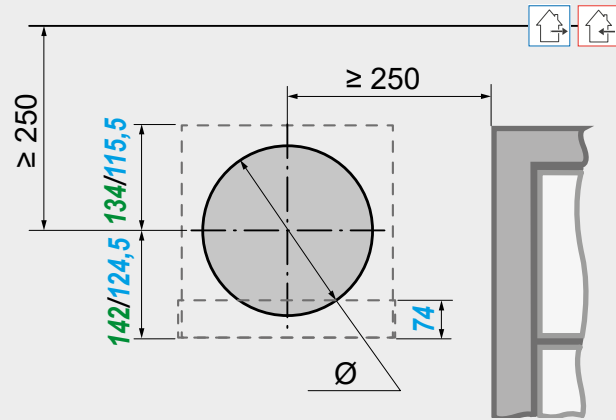




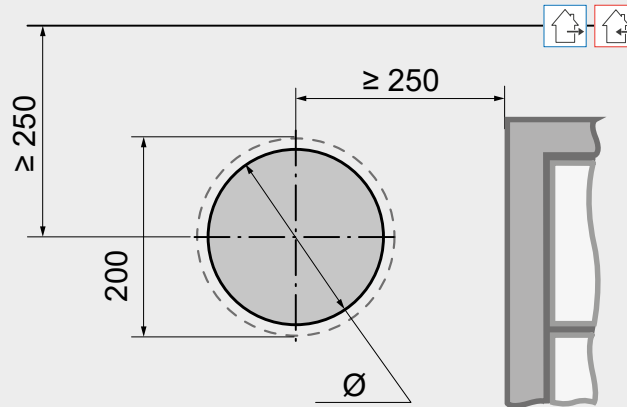
**Compact**

**Nordic**

*Compact  
Nordic*

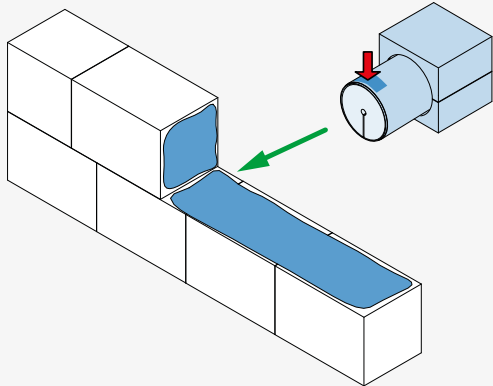


**Light**

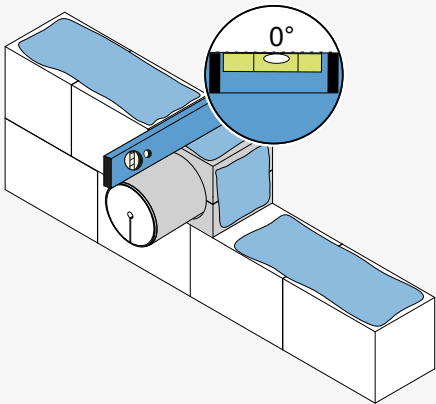


# Option: Simplex

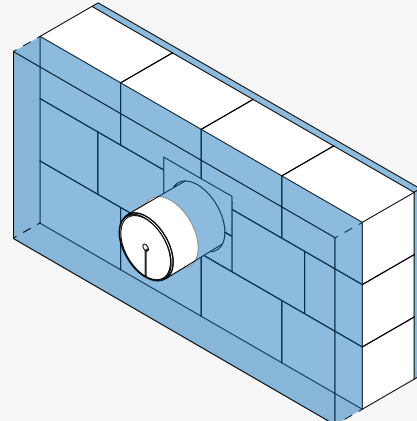
1



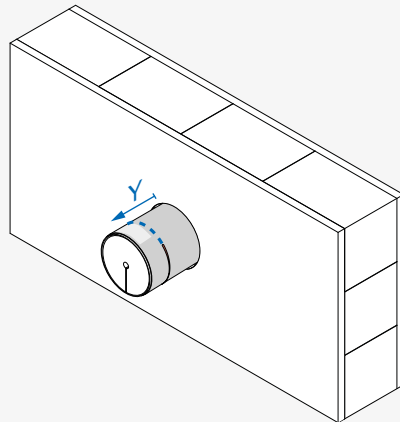
2

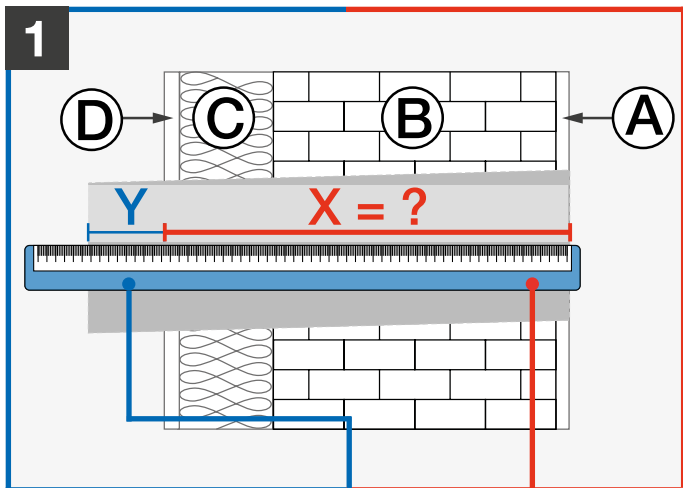


3

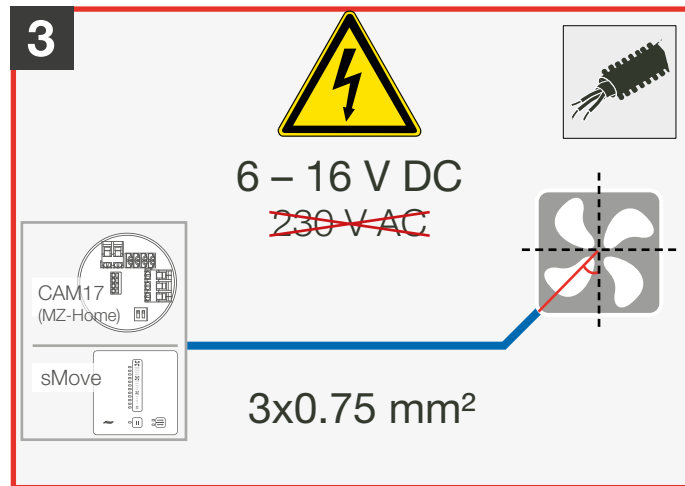
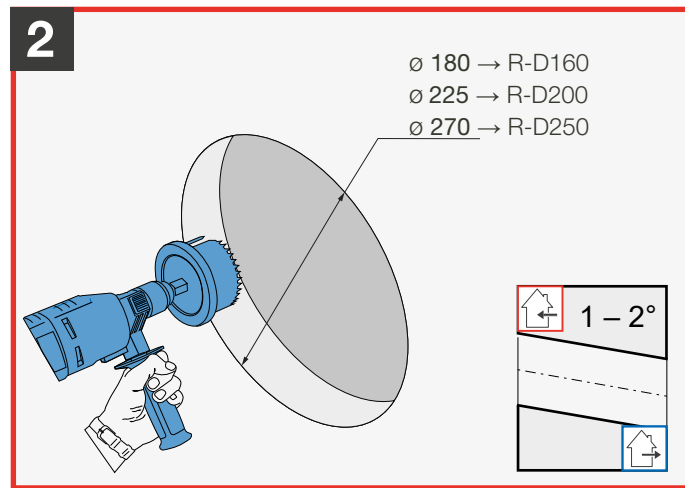


4

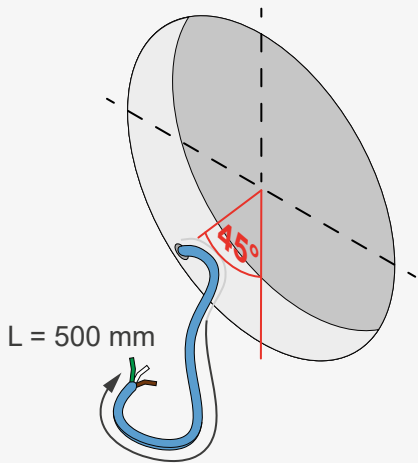




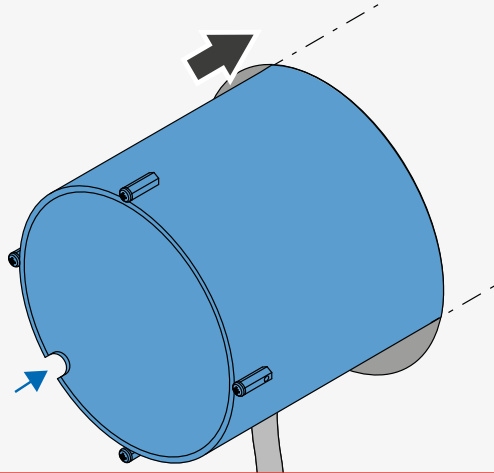
Gerät / Device		Y =	X =
iV-Smart+ • iV14-Zero • iV-Twin+ • iV-Light • iV14-MaxAir • aV160/200 ALD			
Standard/Plus/Light		10 mm	A+B+C+D
Corner		10 mm	A+B
Corner UBP		UBP+10 mm	A+B
Nordic	Klinker	C+D-200 mm; min. 30 mm	A+B
	WDVS	C+D-95 mm; min.30 mm	A+B
iV-Compact		45 mm	A+B+D
iV-Office		0 mm	A+B+C+D



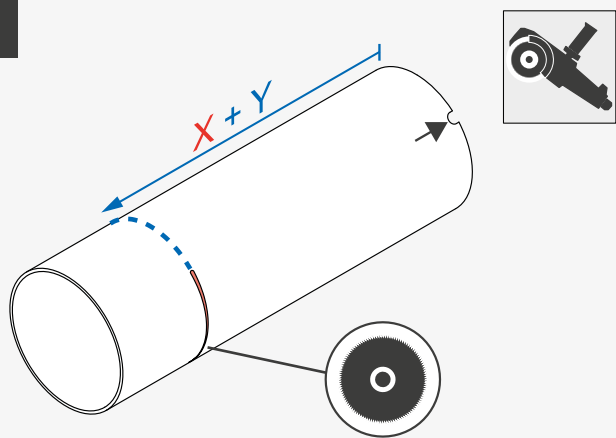
4



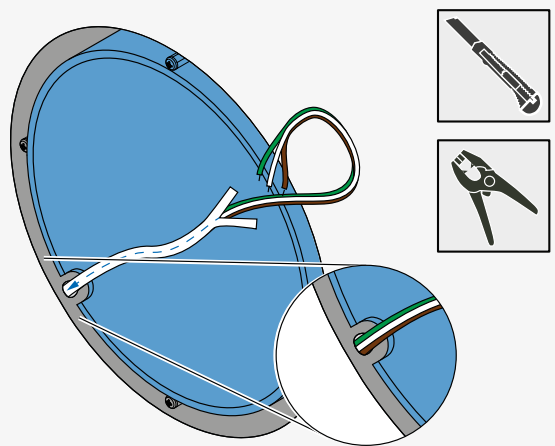
6

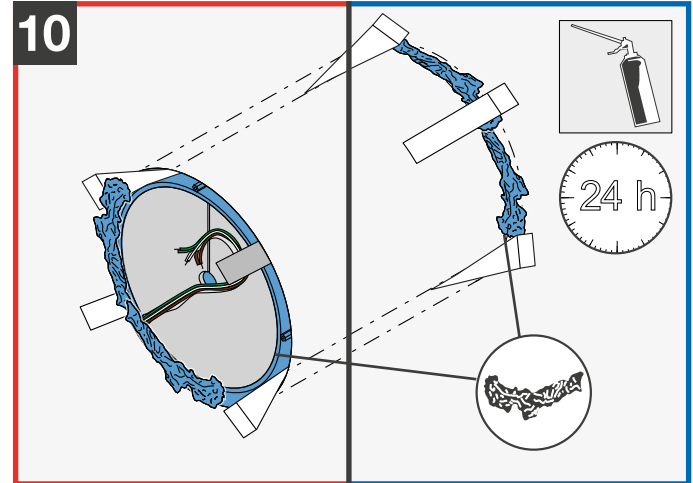
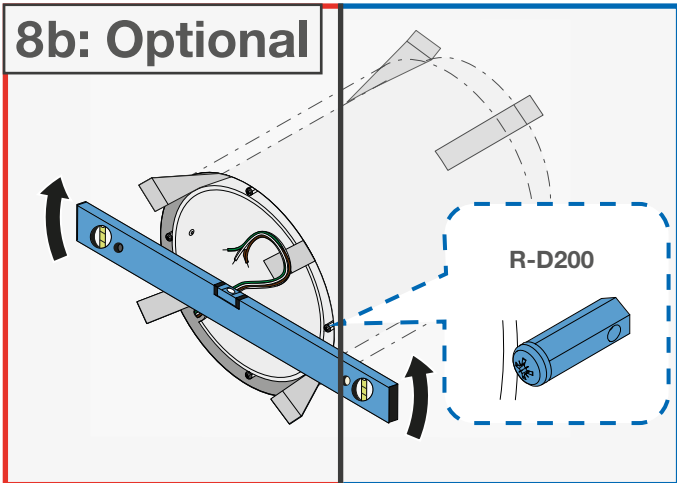
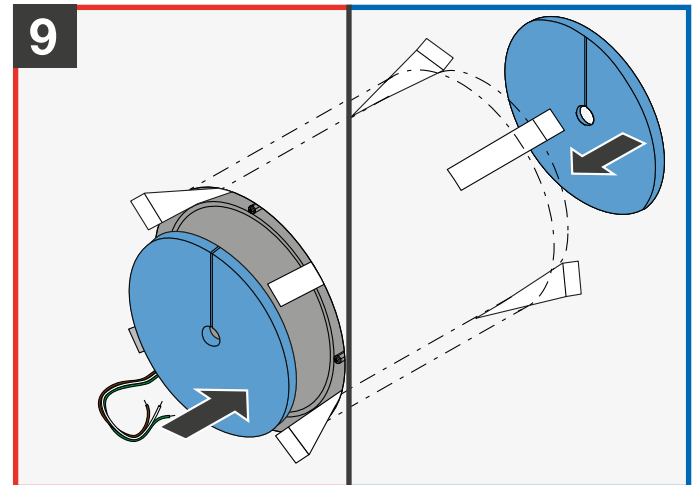
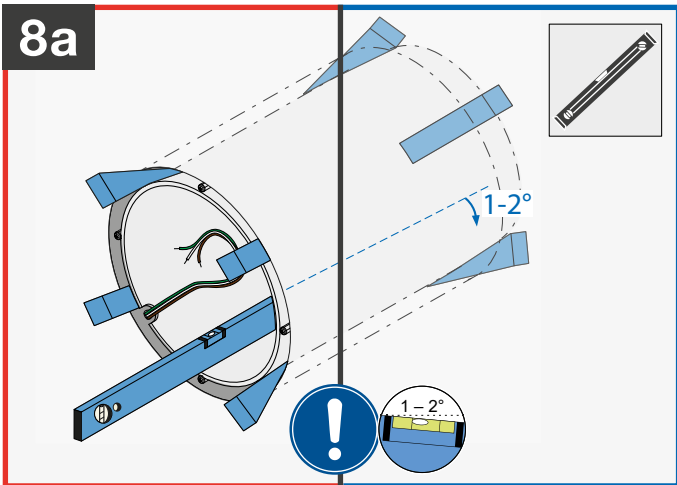


5



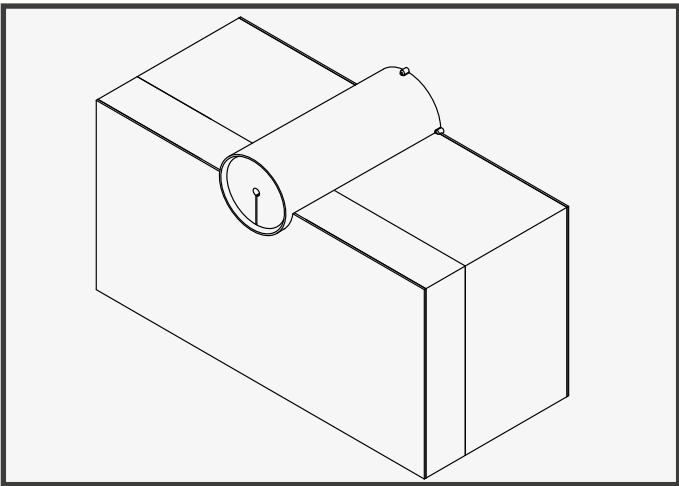
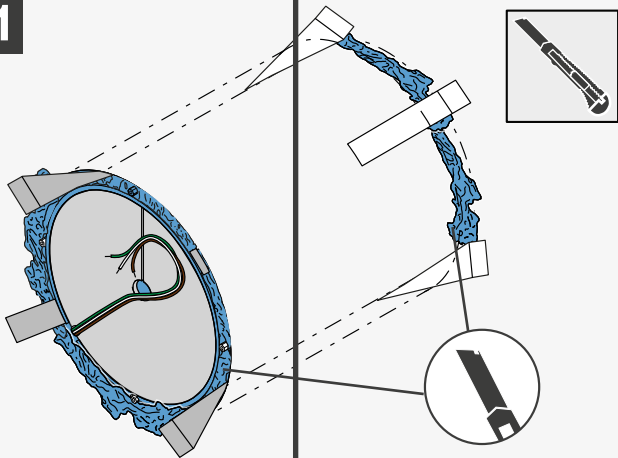
7







11







Dieses Dokument ist nur in Verbindung mit der Original-Gebrauchsanleitung der inVENTer-Lüftungsgeräte gültig. Lesen

Sie sich die Originalanleitung gut durch und beachten Sie die Sicherheitshinweise. | **This documentation is only valid in conjunction with the inVENTer ventilation system's original instructions.** Carefully read the original documenta-

tion before beginning your work and observe all safety and warning instructions. |

**Dit document is alleen geldig in combinatie met de originele gebruiksaanwijzing van de inVENTer ventilatie-units.** Lees de originele instructies

aandachtig door, volg de veiligheidsinstructies en neem de waarschuwingen in acht. | **Questo documento è valide solo in combinazione con il Istruzioni d'uso originali dell'unità di ventilazione inVENTer.** Leggere attentamente le istruzioni

originali e osservare le istruzioni di sicurezza. | **Ce document est valide uniquement en conjonction avec les instructions d'origine du système de ventilation inVENTer.** Prière de lire attentivement les instructions d'origine et

observez les consignes de sécurité. | **Tento dokument je platný pouze ve spojení s původním návodem pro použití větracích jednotek inVENTer.** Přečtěte si pozorně originální návod na použití a dodržujte bezpečnostní pokyny. | **Esta documentación solo es válida junto con las instrucciones originales del sistema de ventilación inVENTer.** Lea atentamente la documentación original antes de comenzar su trabajo y observe todas las instrucciones de seguridad. | 이 기록 문서는 인벤터 환기 시스템의 오리지널 지침서와 연관되어서

만 유효 합니다. 작업을 시작하기 전에 오리지널 기록 문서를 주의 깊게 읽어 주시고 모든 안전과 경고 지침을 준수 하여 주시기 바랍니다.

만 유효 합니다. 작업을 시작하기 전에 오리지널 기록 문서를 주의 깊게 읽어 주시고 모든 안전과 경고 지침을 준수 하여 주시기 바랍니다.

만 유효 합니다. 작업을 시작하기 전에 오리지널 기록 문서를 주의 깊게 읽어 주시고 모든 안전과 경고 지침을 준수 하여 주시기 바랍니다.

만 유효 합니다. 작업을 시작하기 전에 오리지널 기록 문서를 주의 깊게 읽어 주시고 모든 안전과 경고 지침을 준수 하여 주시기 바랍니다.

만 유효 합니다. 작업을 시작하기 전에 오리지널 기록 문서를 주의 깊게 읽어 주시고 모든 안전과 경고 지침을 준수 하여 주시기 바랍니다.

**inVENTer GmbH**

Ortsstraße 4a

D-07751 Löberschütz

[www.inventer.de](http://www.inventer.de)

**Version: 5.0 – 10/2021**

Art.-Nummer: 5040-0003

*Item number*



Download  
Manual

