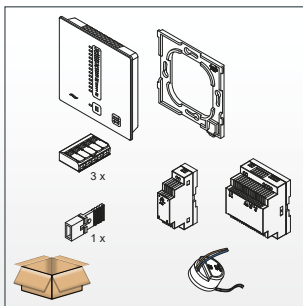




INVENTER

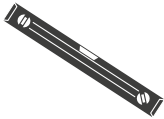
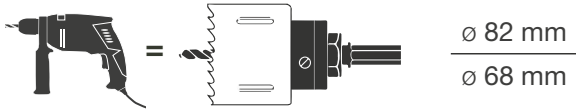
# sMove



1001-2006  
1001-2007



[www.inventer.de](http://www.inventer.de)



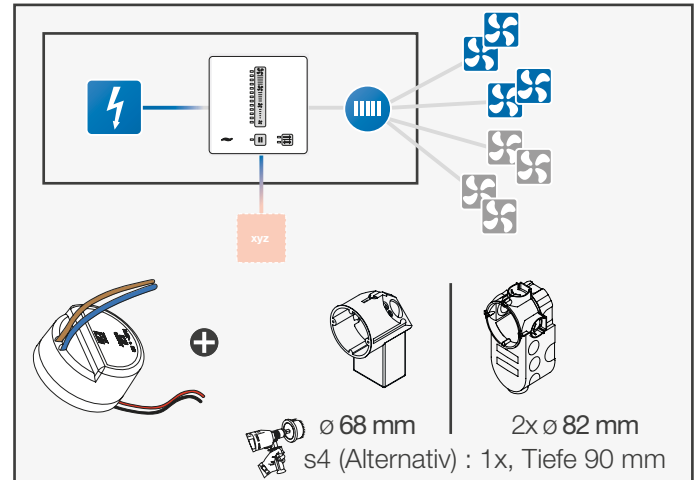
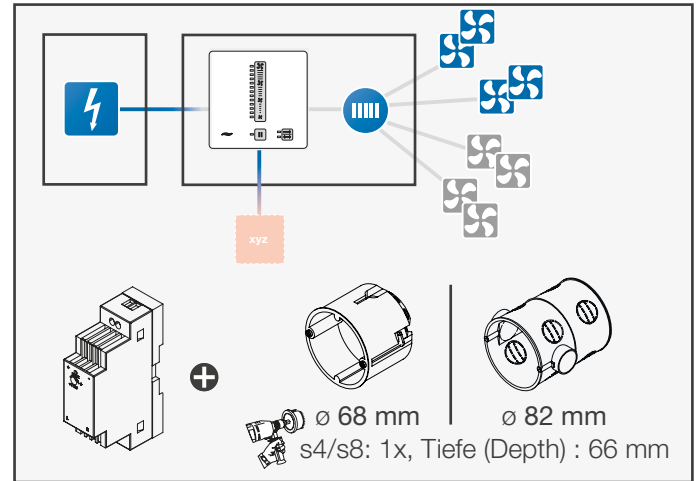
2x



0.75 mm<sup>2</sup>



Download  
Manual



**GEFAHR: Offen liegende elektrische Komponenten.**

Stromschlag und schwere Verletzungen bis hin zum Tod durch spannungsführende Bauteile (230 V, 50 Hz)!

- **Vor Arbeiten** an elektrischen Anlagen betroffene Geräte von der Stromversorgung trennen.
- Gegen Wiedereinschalten sichern.

**Montage und Anschluss nur von qualifiziertem und geschultem Personal.**

**DANGER: Exposed electrical components.**

Electric shock and severe injury to death due to live components (230 V, 50 Hz)!

- **Before working** on electrical systems, disconnect affected devices from the power supply.
- Secure against being switched on again.

**Installation and wiring/connection only by qualified and trained personnel.**



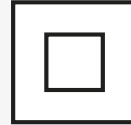
230 V AC



OFF

~~230 V AC~~

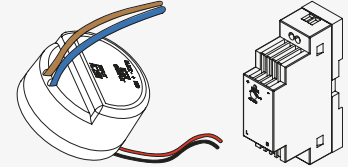
CE UK  
CA



IP20

IN: 220 ... 240 V AC | 50-60 Hz  
240 mA


OUT: 24 V DC (SELV)

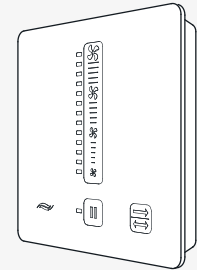


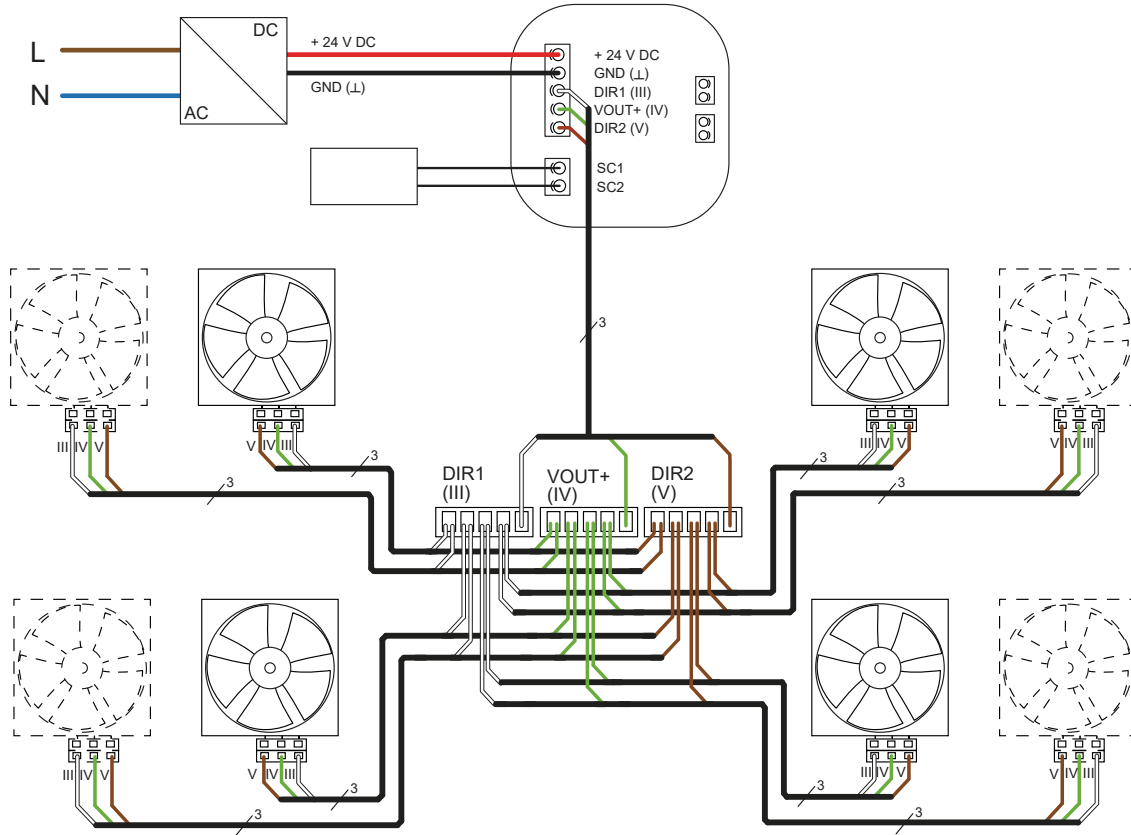
CE UK  
CA

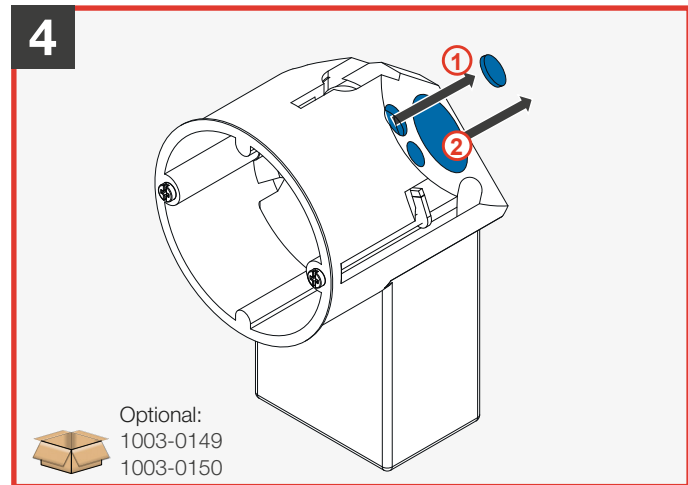
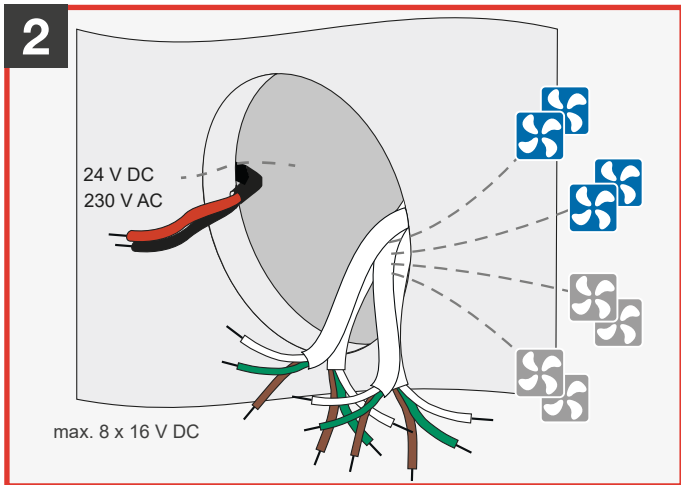
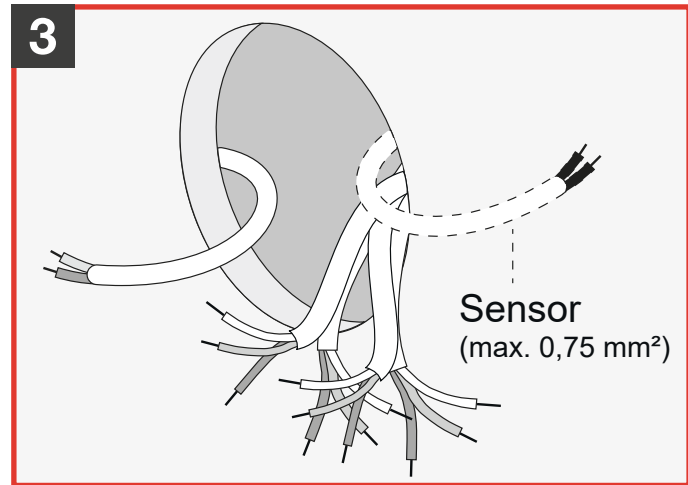
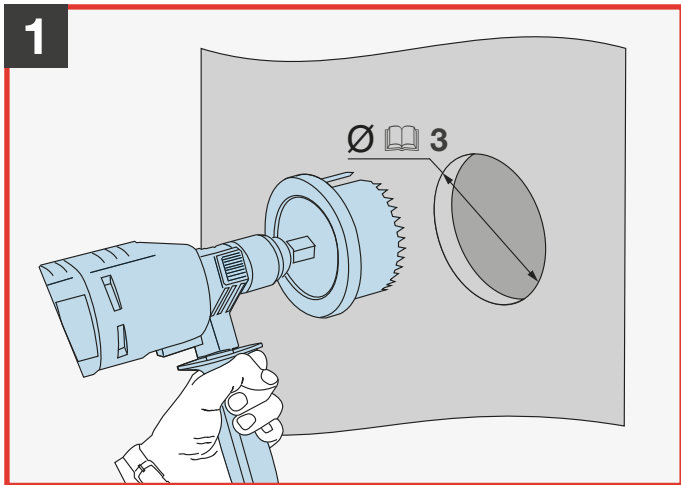


IN: 24 V DC (SELV)

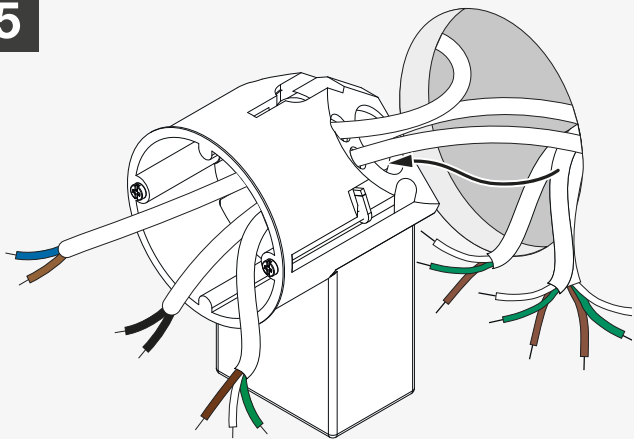
OUT:  6 ... 16 V DC (SELV)



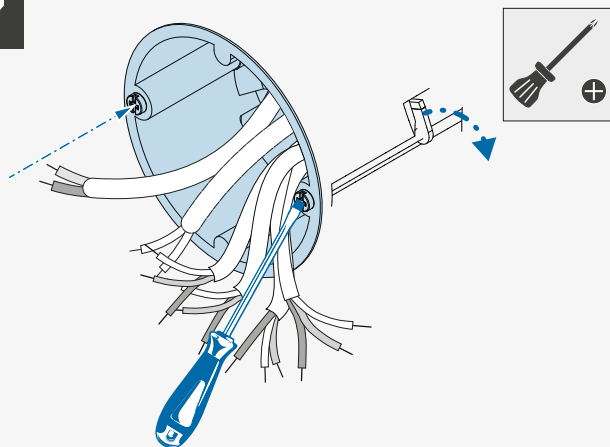




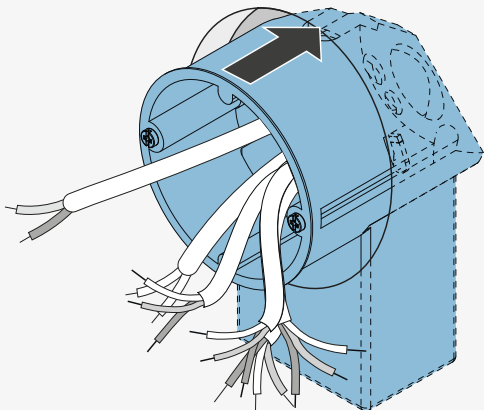
5



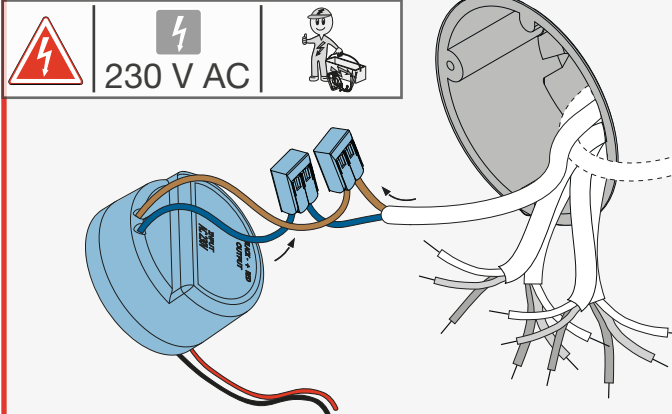
7

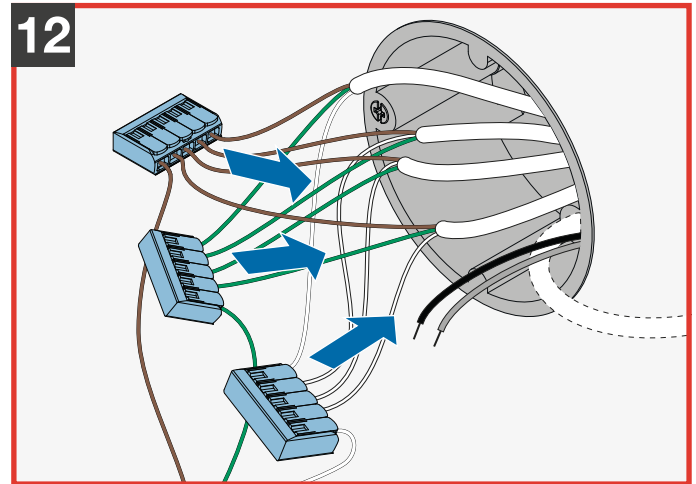
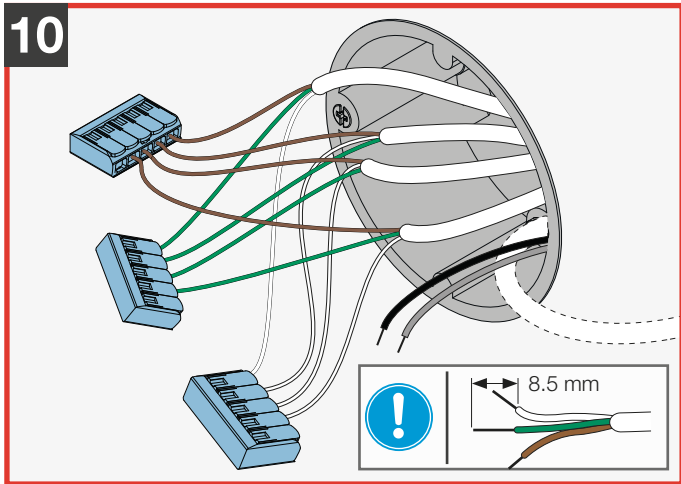
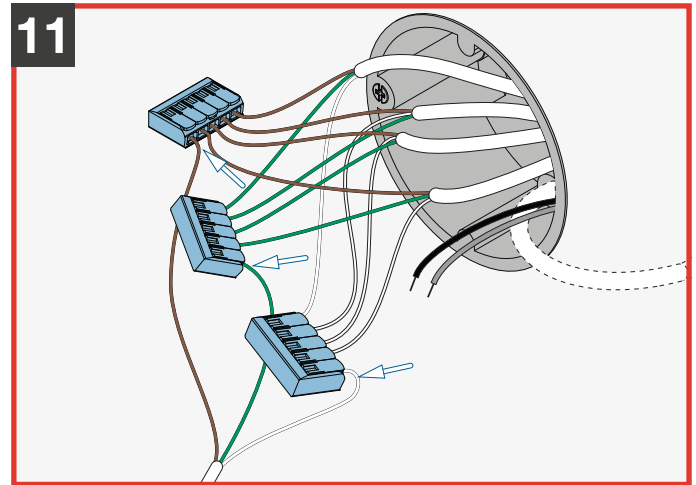
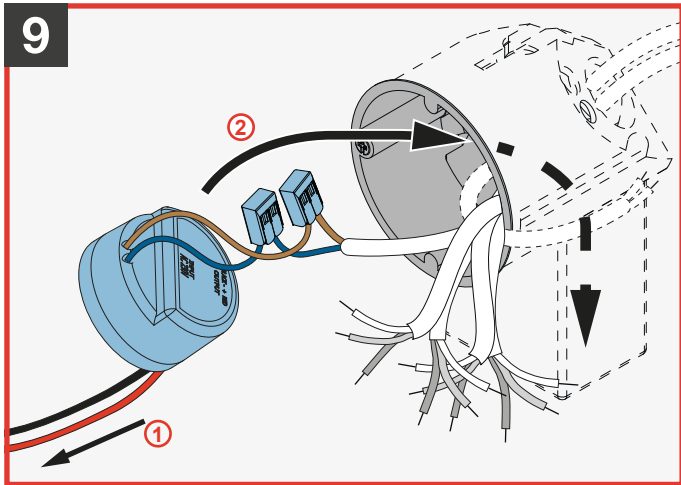


6

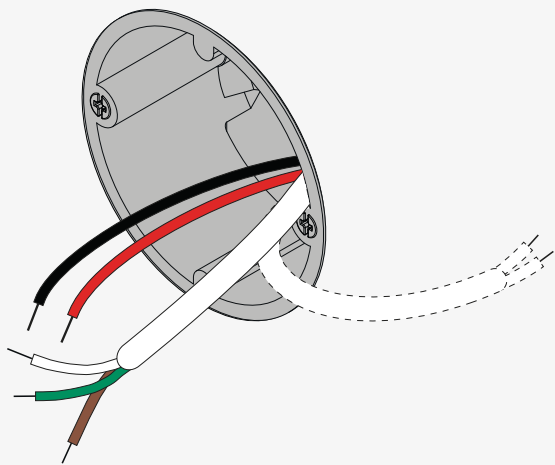


8

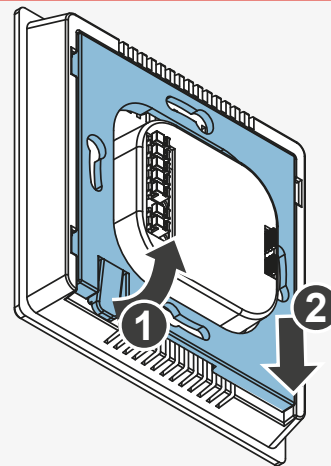




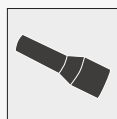
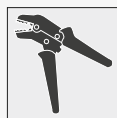
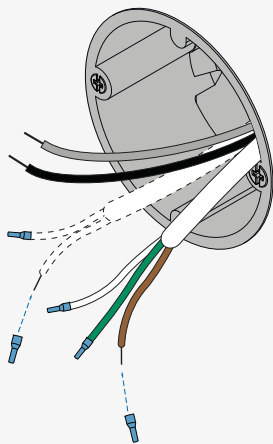
13



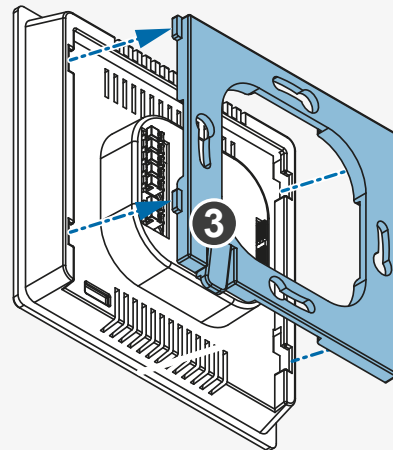
15



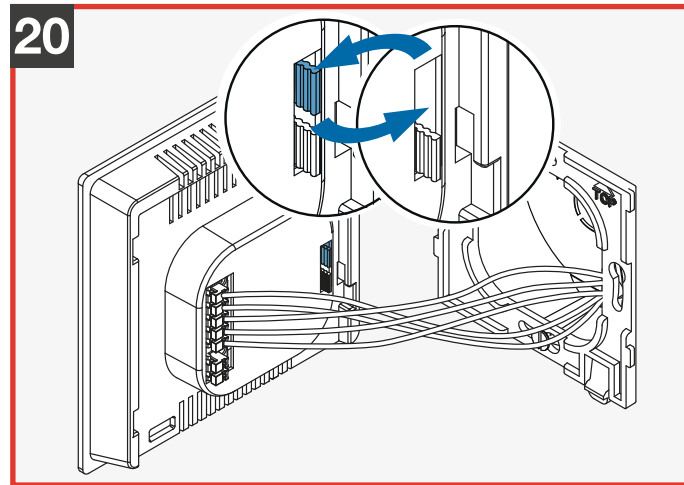
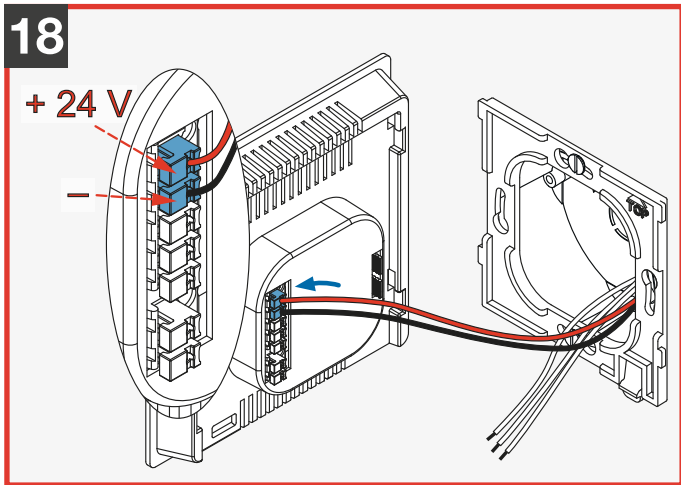
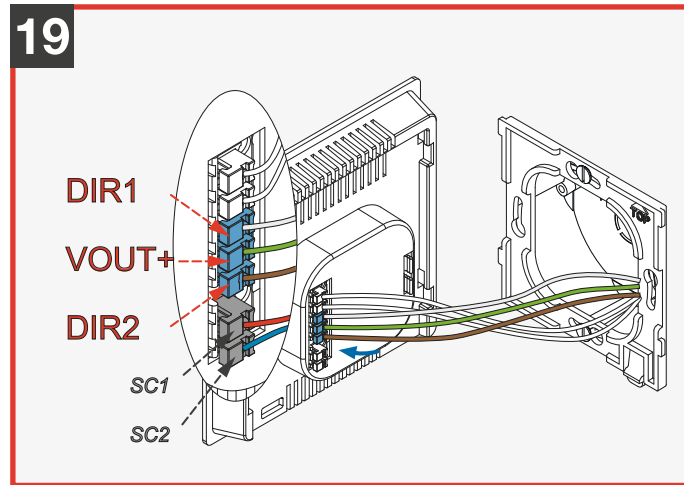
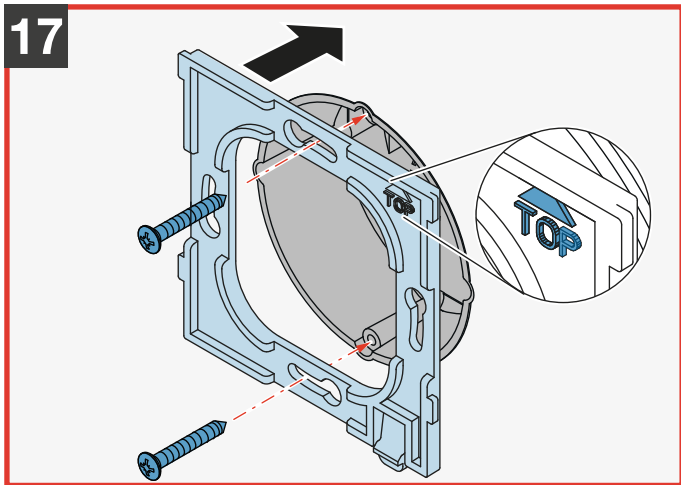
14



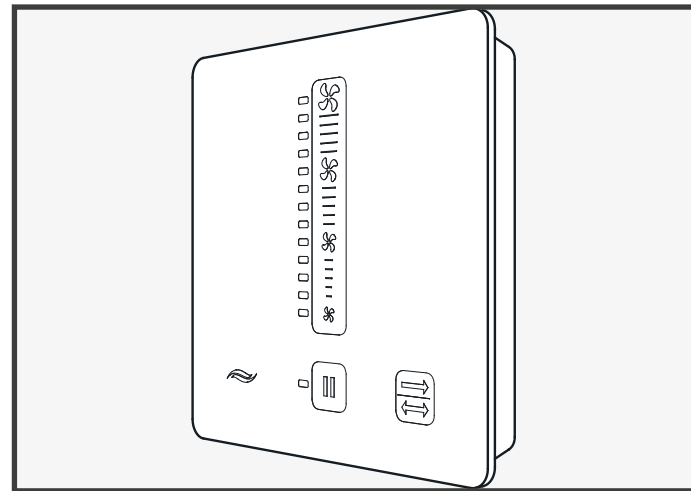
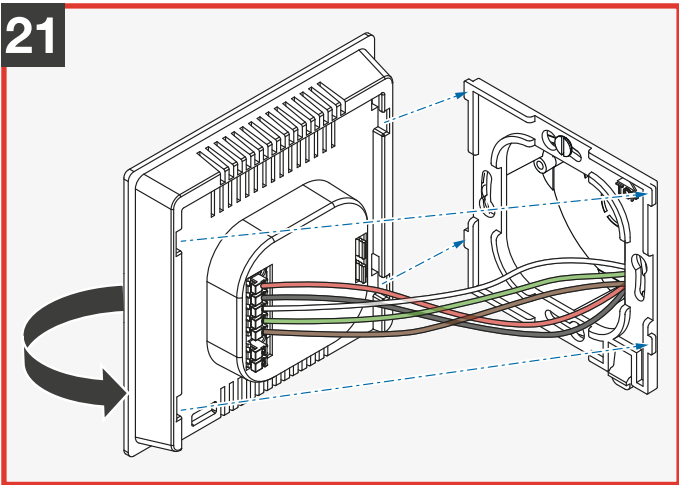
16



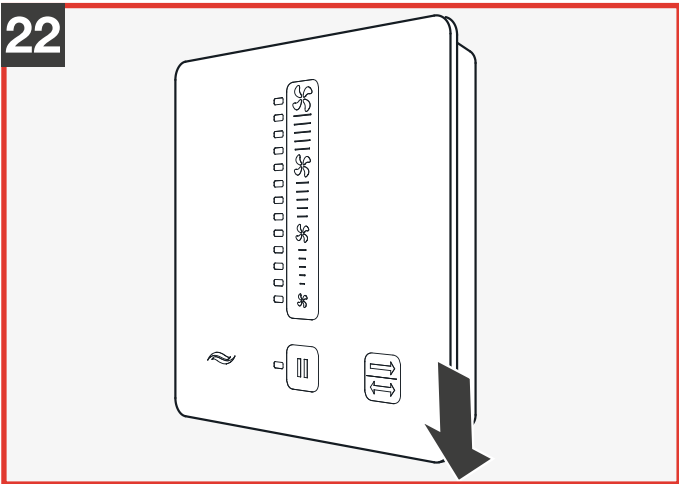




21



22





**Dieses Dokument ist nur in Verbindung mit der Original-  
Gebrauchsanleitung der inVENTer-Lüftungsgeräte und Regler**

**gültig.** Lesen Sie sich die Originalanleitung gut durch und beachten Sie die Sicherheitshinweise. | **This documentation is only valid in conjunction with the inVENTer ventilation system's and controller's original instructions.** Carefully read the original documentation before beginning your work and observe all safety and warning instructions. | **Dit document is alleen geldig in combinatie met de originele gebruiksaanwijzing van de inVENTer ventilatie-units en regelaars.** Lees de originele instructies aandachtig door, volg de veiligheidsinstructies en neem de waarschuwingen in acht. | **Questo documento è valide solo in combinazione con il Istruzioni d'uso originali dell'unità di ventilazione inVENTer e dei controllori.** Leggere attentamente le istruzioni originali e osservare le istruzioni di sicurezza. | **Ce document est valide uniquement en conjonction avec les instructions d'origine du système de ventilation et du régulateur inVENTer.** Prière de lire attentivement les instructions d'origine et observez les consignes de sécurité. | **Tento dokument je platný pouze ve spojení s původním návodem pro použití větracích jednotek inVENTer.** Přečtěte si pozorně originální návod na použití a dodržujte bezpečnostní pokyny. | **Esta documentación solo es válida junto con las instrucciones originales del sistema de ventilación inVENTer y de los reguladores.** Lea atentamente la documentación original antes de comenzar su trabajo y observe todas las instrucciones de seguridad. | 이 기록 문서는 인벤터 환기 시스템의 오리지널 지침서와 연관되어서만 유효 합니다. 작업을 시작하기 전에 오리지널 기록 문서를 주의 깊게 읽어 주시고 모든 안전과 경고 지침을 준수 하여 주시기 바랍니다.

**inVENTer GmbH**  
Ortsstraße 4a  
D-07751 Löberschütz  
[www.inventer.de](http://www.inventer.de)



Download  
Manual

**Version: 1-0 – 09/2022**

Art.-Nummer: 5040-0056  
*Item number*

