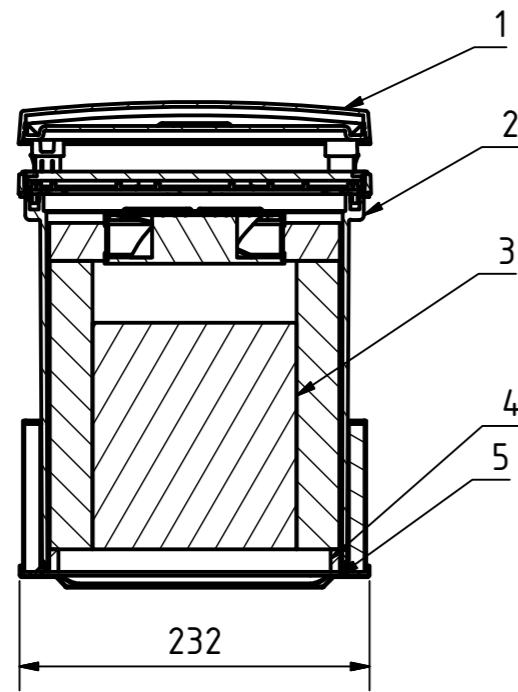
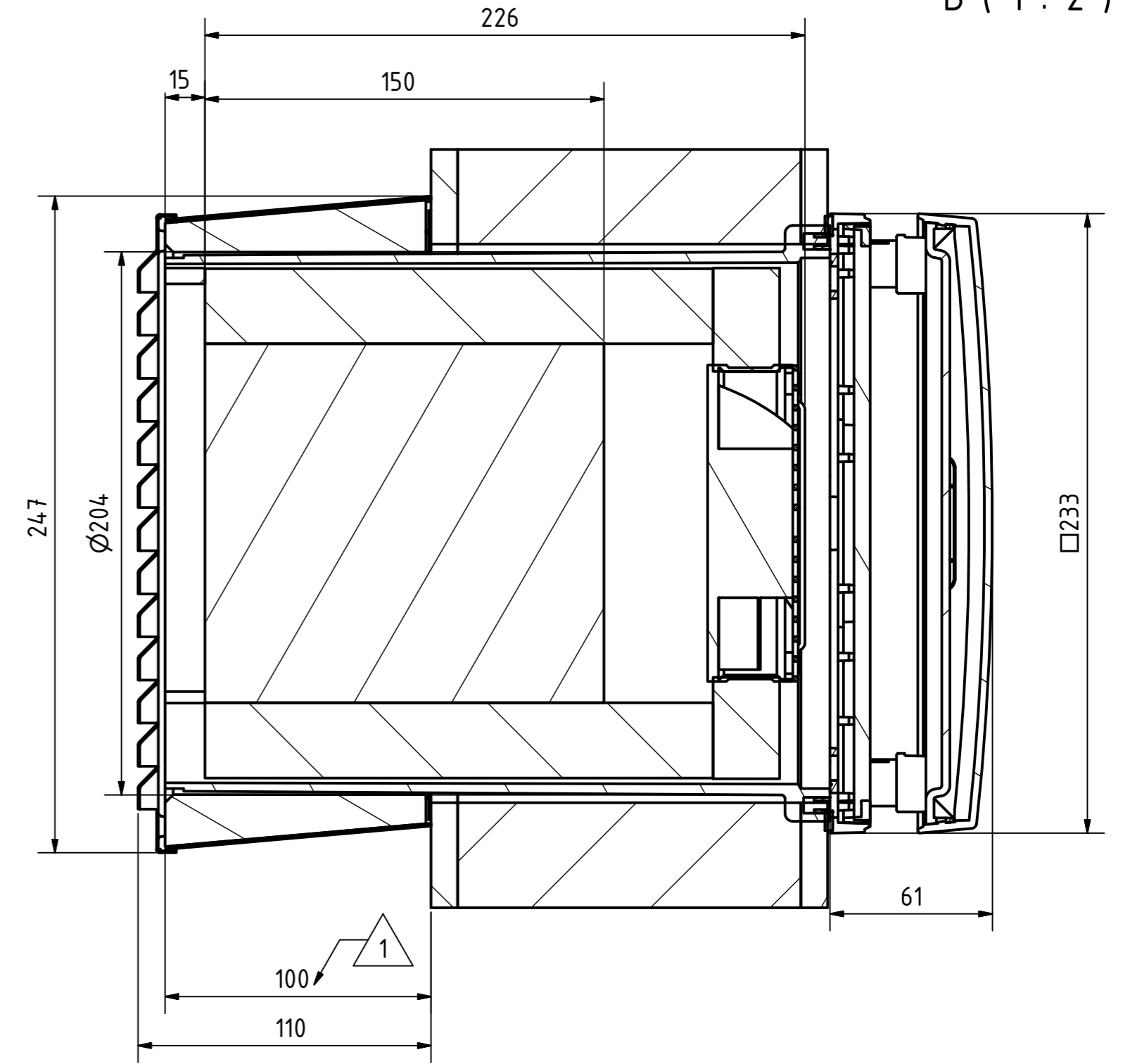


| TABELLE | |
|---------|------------------------|
| Nummer | Bezeichnung |
| 1 | Innenblende |
| 2 | Wandeinbauhülse |
| 3 | Einschub Wärmespeicher |
| 4 | Anschlagband |
| 5 | Wetterschutzhaube |

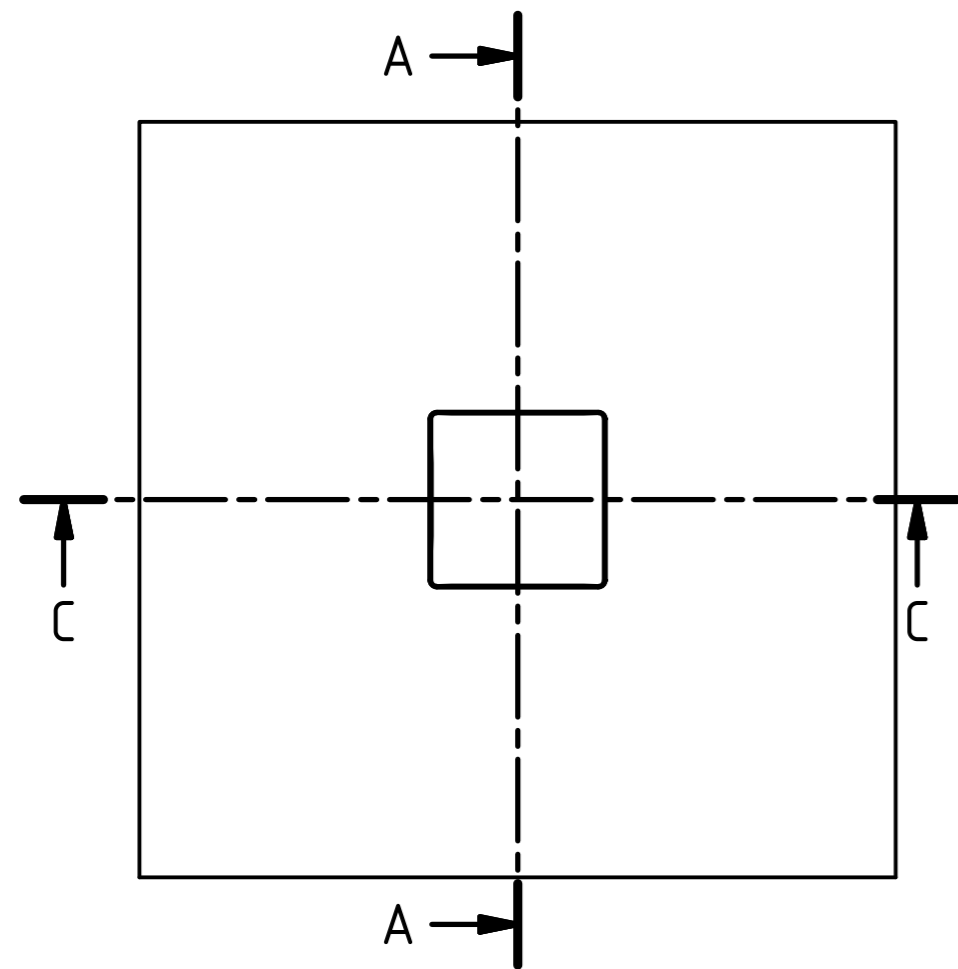
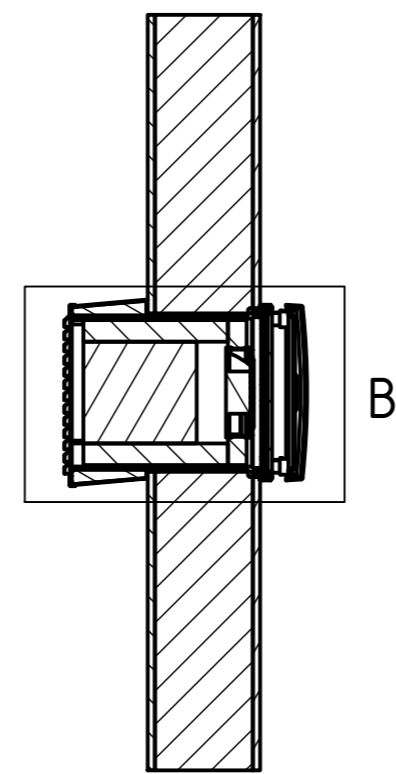
C-C (1 : 5)



B (1 : 2)



A-A (1 : 10)



| REVISIONSVERLAUF | | | |
|------------------|------------------|------------|---------|
| REV. | BESCHREIBUNG | DATUM | KONSTR. |
| 1 | Abstand auf 100. | 28.09.2016 | Stühmke |

| | | | | | | |
|-------------------|--|---|--|--------------------|---------------------|--------------|
| Projekt: 01-15 | | Alle Maße in mm wenn nicht anders angegeben; Allgemeintoleranz ISO 2768-m | | Oberfläche: | Maßstab: | Artikel-Nr.: |
| Status: | | Datum: | | Name: | Material: | |
| Änderungen: | | erstellt 19.01.2016 | | Name: | Bezeichnung: | |
| Datum: | | kontroll: | | Name: | iV14R-Ohio montiert | |
| Name: | | Norm: | | Zeichnungsnummer: | | |
| Masse: | | inVENTER | | 01-15-003-006-01-0 | | 1 / 1 |
| | | | | | | A2 |