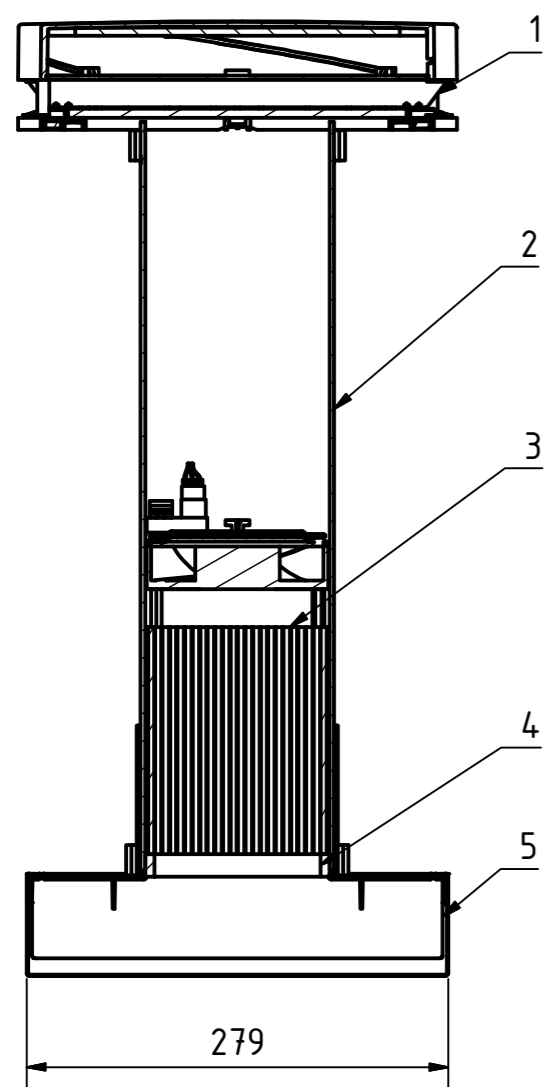
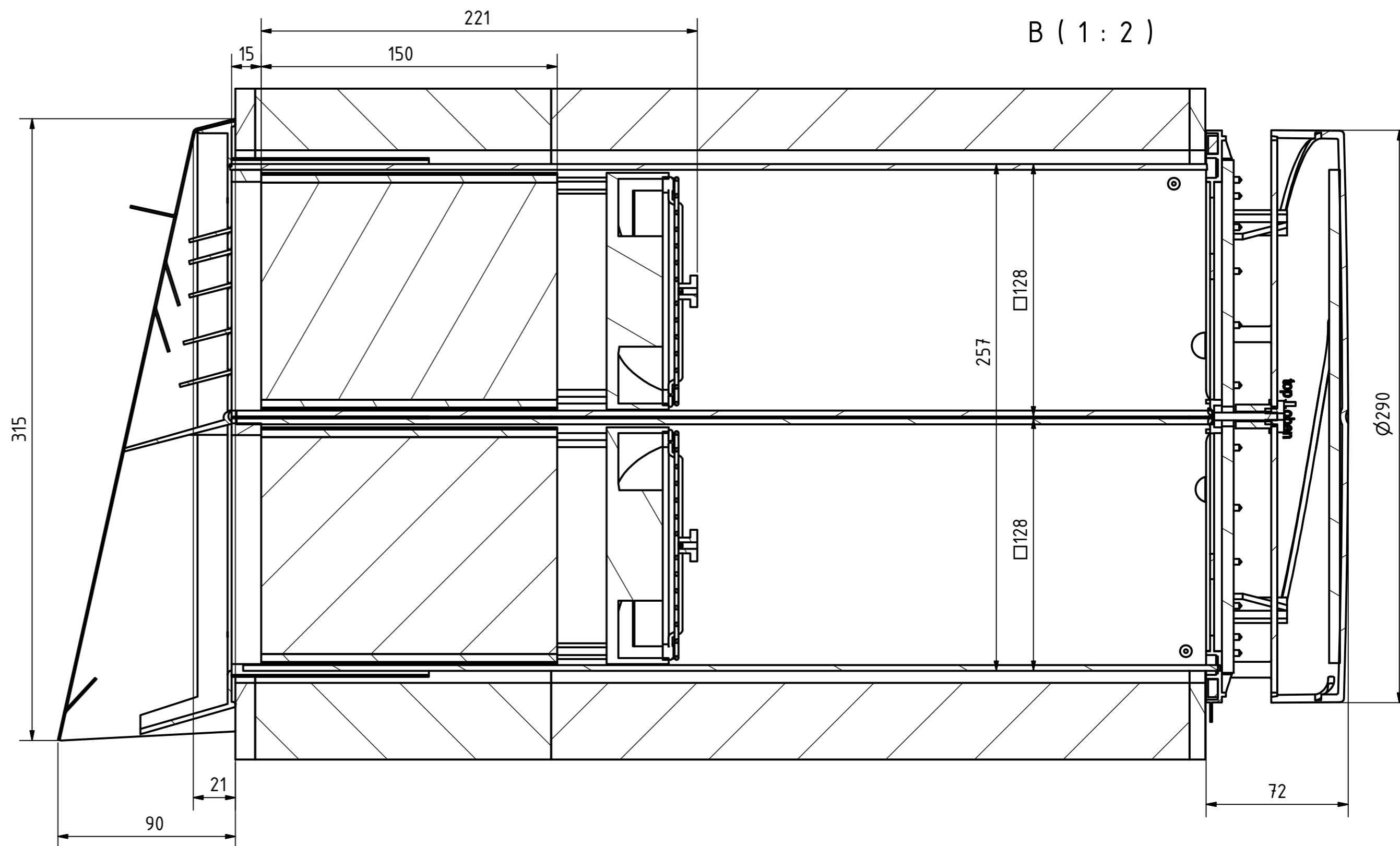


TABELLE	
Nummer	Bezeichnung
1	Innenblende
2	Wandeinbauhülse
3	Einschub Wärmespeicher
4	Anschlagband
5	Wetterschutzhaube

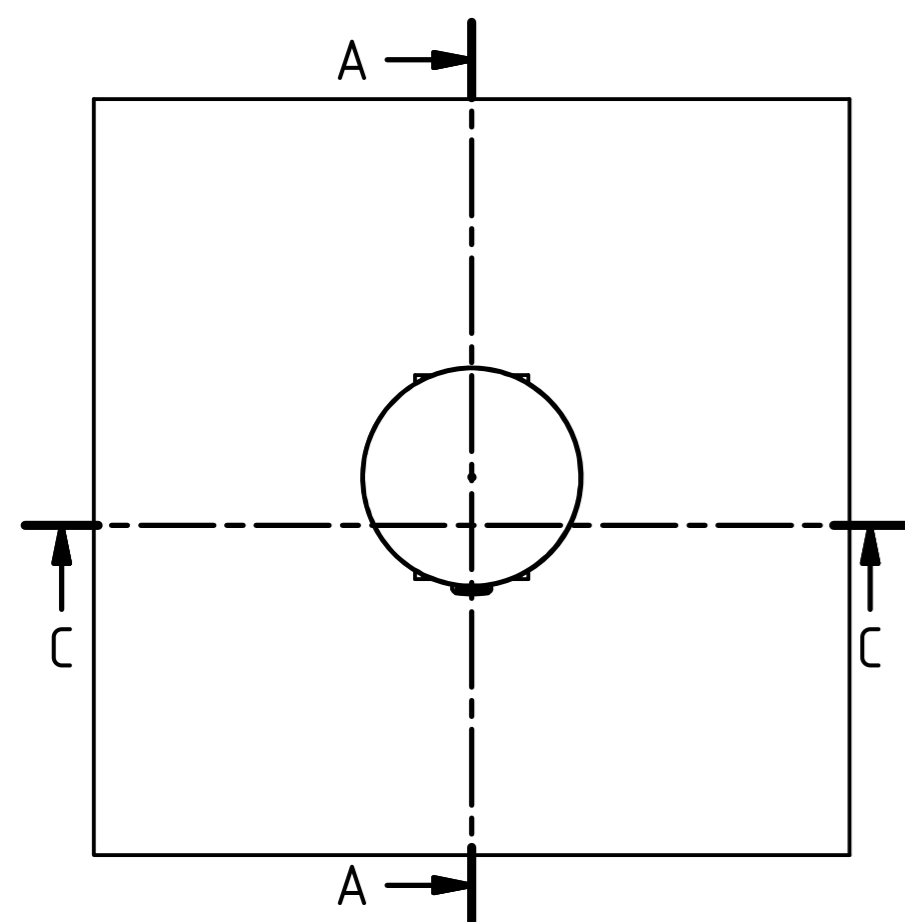
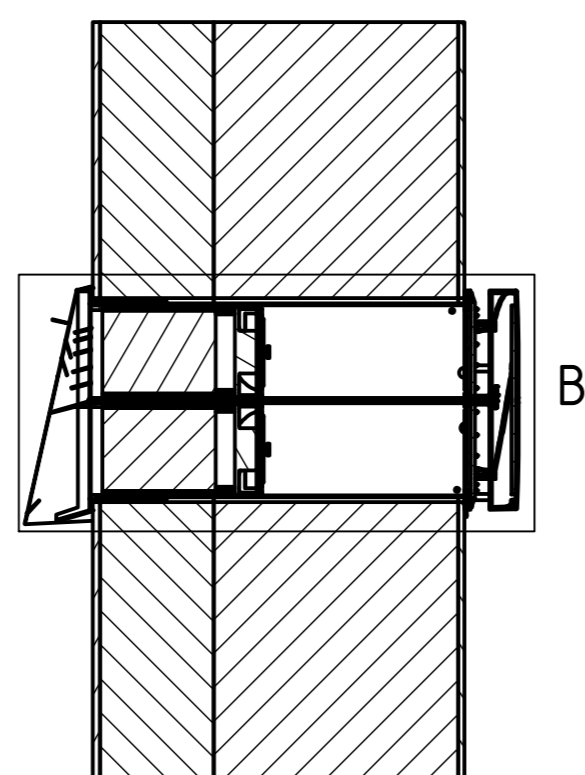
C-C (1 : 5)



B (1 : 2)



A-A (1 : 10)



Diese Zeichnungen dürfen ohne unsere schriftliche Genehmigung weder kopiert, noch Dritten, insbesondere Wettbewerbern, zugänglich gemacht werden

Projekt: 01-15	Alle Maße in mm wenn nicht anders angegeben; Allgemeintoleranz ISO 2768-m	Oberfläche:	Maßstab:	Artikel-Nr.:
	erstellt 15.12.2015	Name Stühmke	Materi- al:	
	kontroll:		Bezeichnung:	
	Norm:		iV-Twin montiert	
			Zeichnungsnummer:	1 / 1
			01-15-0T3-003-00-0	A2
Status	Änderungen	Datum	Name	Masse: -

