

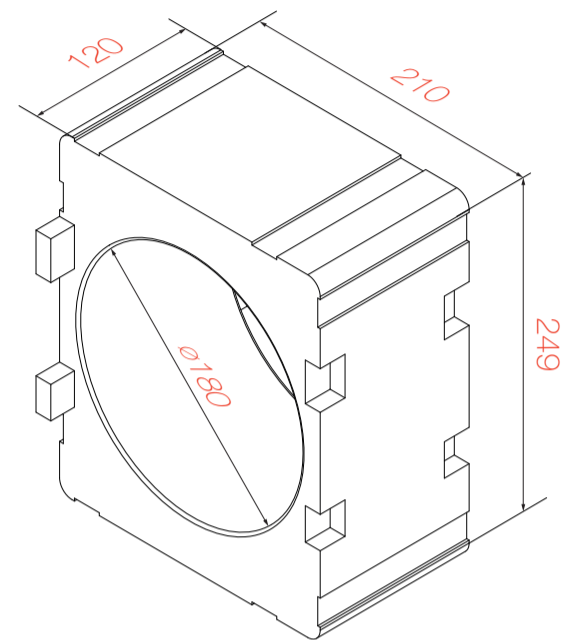
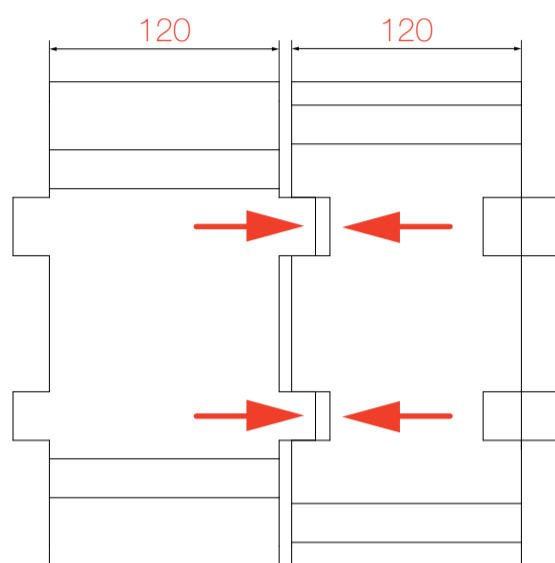


inVENTer

einfach genial lüften

# Wandeinbaublock D180

Kurzinformation



Wandeinbaublock D180 V-210x249x120  
für Wandeinbauhülse R-D160

## Kurzübersicht und Technische Daten

- Zum Einsatz im Rohbau
- Runde Wandeinbauhülsen leichter im Neubau einsetzbar
- Erleichterte Montage durch Wegfall der Kernbohrung
- Geringe Energieverluste durch hohes Wärmedämmvermögen
- Durch modulares Blocksystem für alle Wandstärken geeignet
- Einfaches Verlängern durch Zusammenstecken
- Optimal für gängige Wandstärken (bei Bedarf kann die Länge angepasst werden)
- Innendurchmesser  $\varnothing$  180 mm (für Lüftungsgeräte IV12-Smart)
- B x H x T: 210 mm x 249 mm x 120 mm
- Material: Neopor mit optimierter spezifischer thermischer Leitfähigkeit (im Vergleich zu bisher üblichen EPS-Dämmstoffen)
- Brandverhalten entsprechend DIN 4102: B1 (schwer entflammbar)

## Einbau (Beispiel 240-er Wand)

