

**Exklusiv
bei
inVENTer**

XENION-Ventilator

Hohes Luftvolumen bei geringer Schallemission

Einziges Ventilator
speziell für dezentrale
Lüftungssysteme

Geschlossener Aufbau
ohne direkten Schall-
durchgang



Temperaturwächter
verhindert Auskühlen
im Winter

Druckstabilisator
schützt gegen starke
Windlasten

Extra-Highlights



Lautloses Umschalten durch 2-Stufenautomatik
Lautloses Umschalten durch 2-Stufenautomatik



Erfüllt S3-Klassifizierung nach DIN EN 13141-8
Erfüllt S3-Klassifizierung nach DIN EN 13141-8

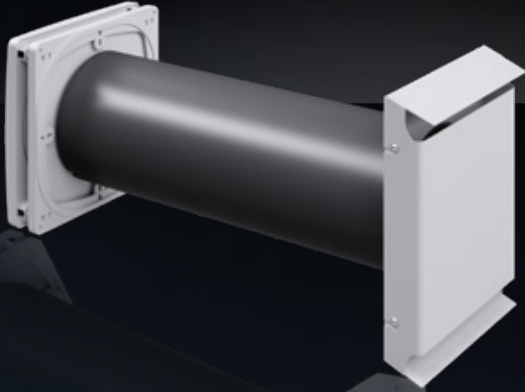


Geprüfte Qualität mit 5 Jahren Herstellergarantie
Geprüfte Qualität mit 5 Jahren Herstellergarantie

Verfügbar ab Sommer 2018!

inVENTer-Lüftungssysteme

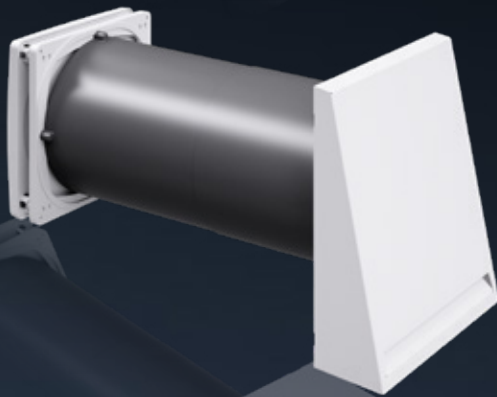
Wohnraumlüftung mit Wärmerückgewinnung



iV-Smart+

**XENION
inside**

- Leistungstärkster Lüfter seiner Klasse: bis 58 m³/h
- Freihändige Bohrung für 160 mm Rohrdurchmesser
- Schallschutz bis 49 dB
- 87 % Wärmerückgewinnung
- Sensorik gegen Auskühlung und starken Winddruck



iV14-Zero

**XENION
inside**

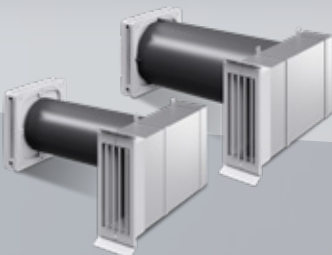
- Schallschutz bis 56 dB
- Eigenschall auf allen Stufen unter 29 dB(A)
- Integrierter Flüstermodus mit nur 13 dB(A)
- 87 % Wärmerückgewinnung
- Sensorik gegen Auskühlung und starken Winddruck

Varianten iV-Smart+ und iV14-Zero

Rund wird viereckig:

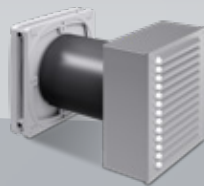
Wandeinbausystem Simplex

- Für alle Wandstärken
- Rohr mit Gefälle integriert
- Einsatz wie Mauerstein im Neubau



Corner-Varianten

Verdeckter Außenabschluss
in Fensterlaibung,
für iV-Smart+ und iV14-Zero



iV-Smart+ Ohio

Dünne Wände
ab 180 mm



iV-Smart+ Sylt

Räume unter
Erdgleiche



iV-Smart+ Top

Räume unter
dem Dach