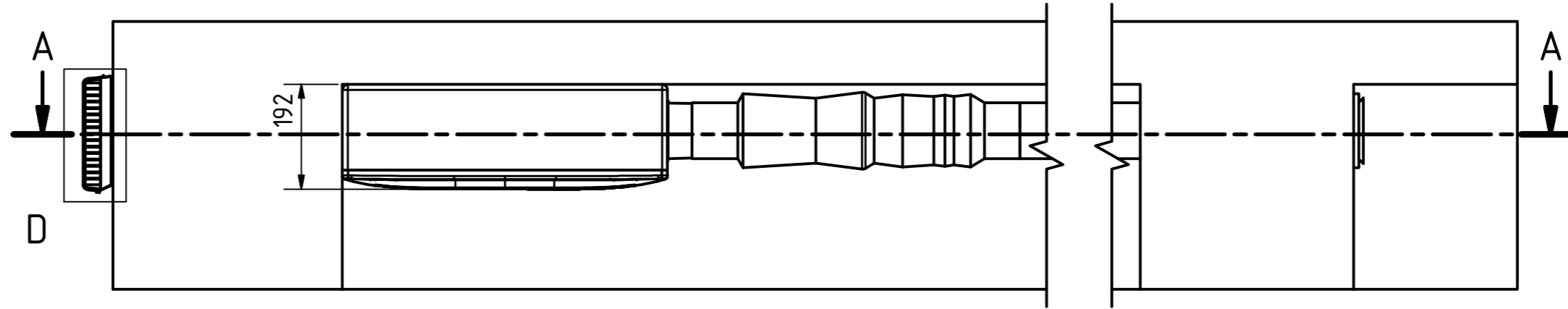
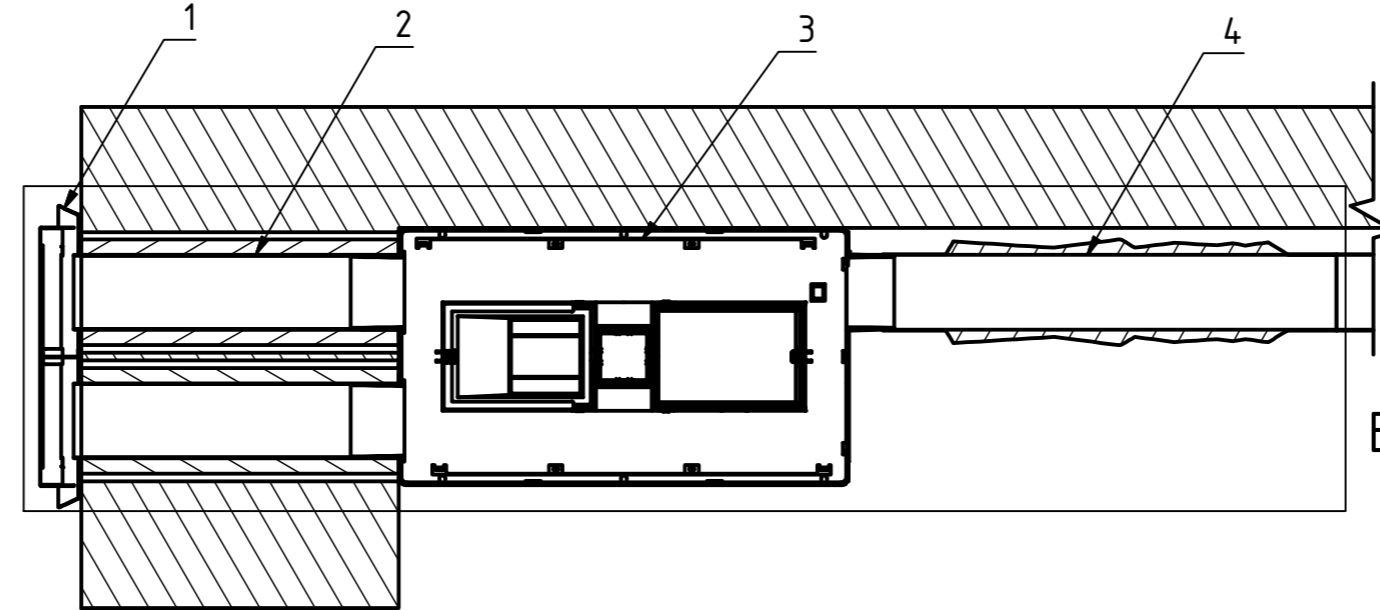
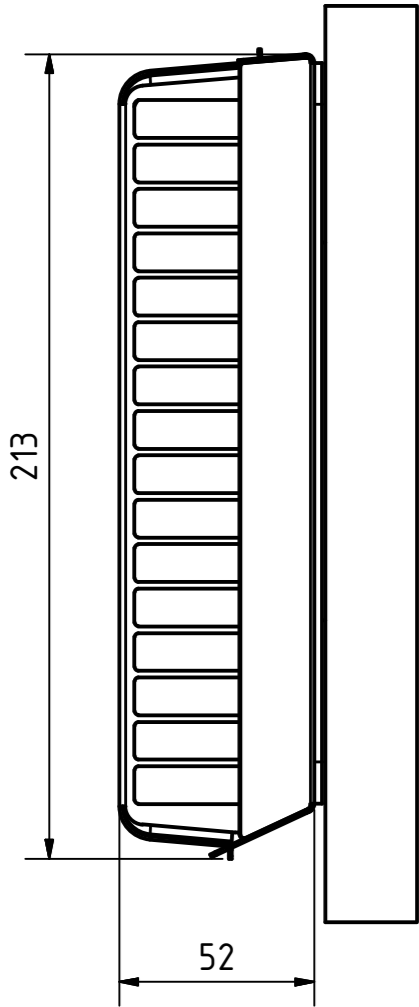
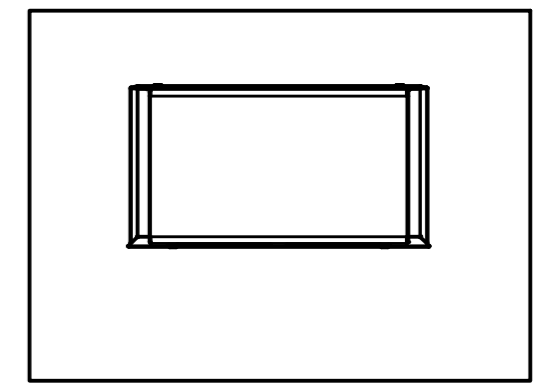


D (1 : 2)



A-A (1 : 10)



B (1 : 5)

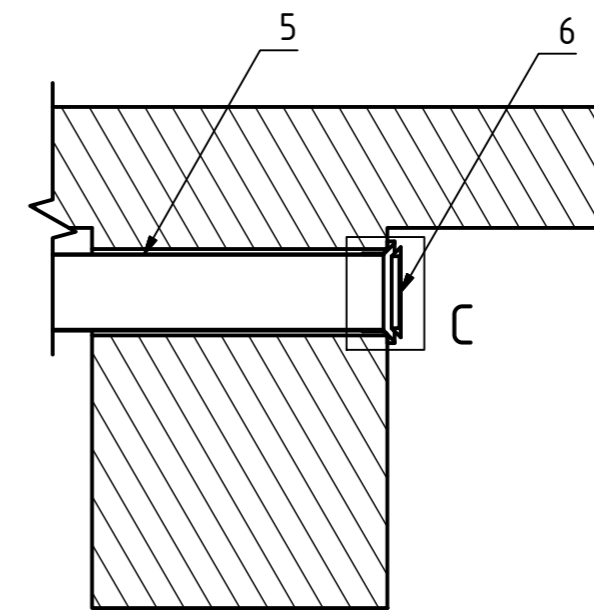
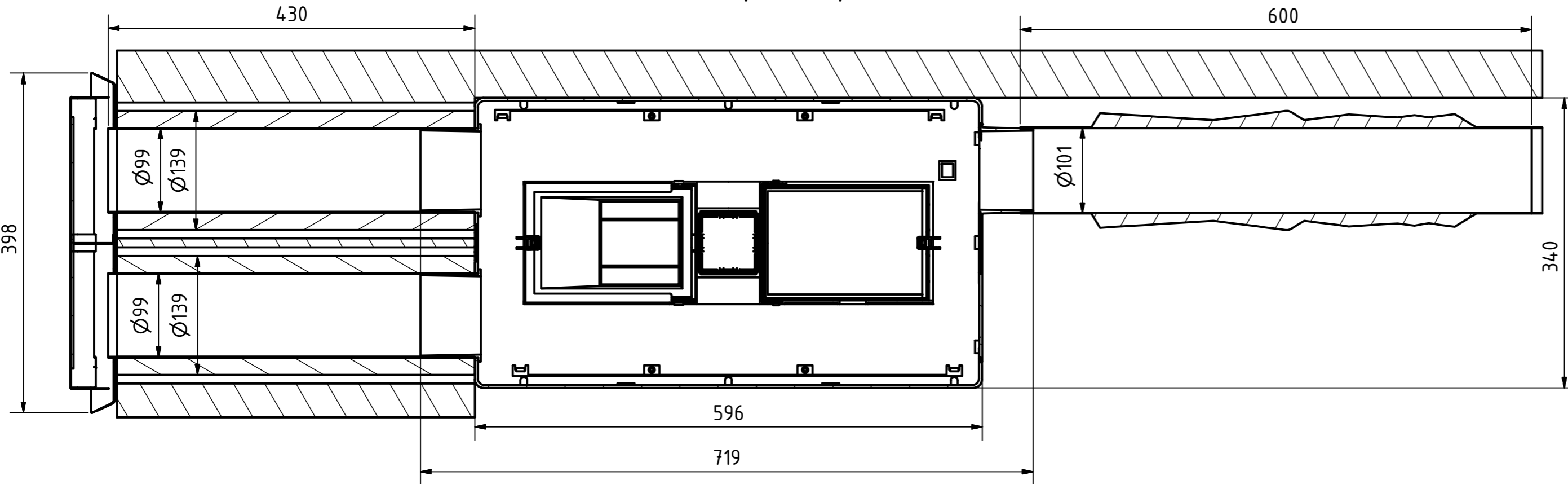
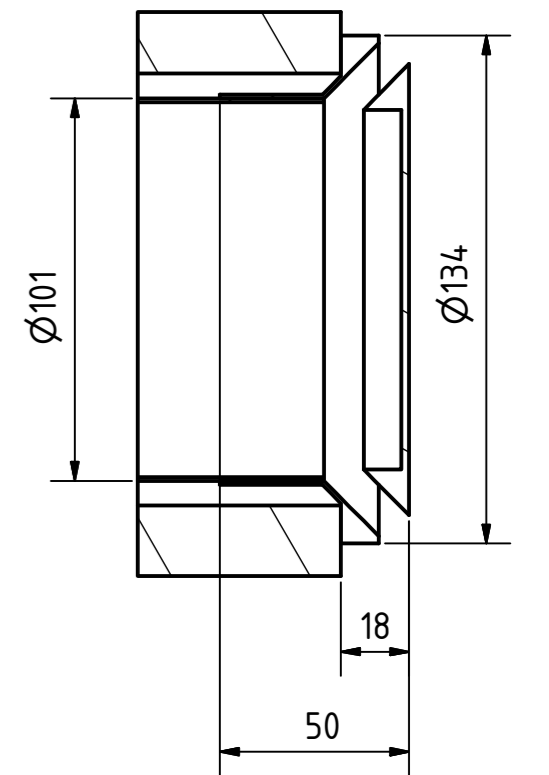


TABELLE	
Nummer	Bezeichnung
1	Wetterschutzhaube
2	Wanddurchführung
3	Hauptmodul
4	Schalldämpfer
5	Wickelfalzrohr
6	Tellerventil-Zuluft

C (1 : 2)



Diese Zeichnungen dürfen ohne unsere schriftliche Genehmigung weder kopiert, noch Dritten, insbesondere Wettbewerbern, zugänglich gemacht werden

Projekt: 01-15	Alle Maße in mm wenn nicht anders angegeben; Allgemeintoleranz ISO 2768-m	Oberfläche:	Maßstab:	Artikel-Nr.:
			Materi:	
	Datum	Name	Bezeichnung:	
	erstellt 15.01.2016	Stümke	inVENTer PAX montiert	
	kontroll:			
	Norm			
			Zeichnungsnummer:	
			01-15-0S3-001-00-0	
			1 / 1	
			A2	
Status	Änderungen	Datum	Name	Masse:

