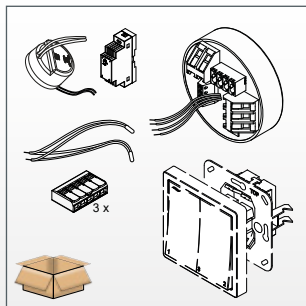




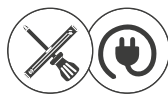
inVENTER

# Pure p4

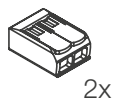
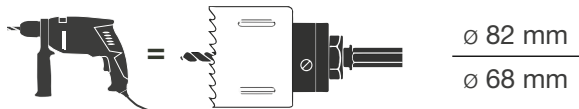


1003-0141	1003-0145
1003-0142	1003-0146
1003-0143	1003-0147
1003-0144	1003-0148

optional: 1004-0210



[www.inventer.de](http://www.inventer.de)



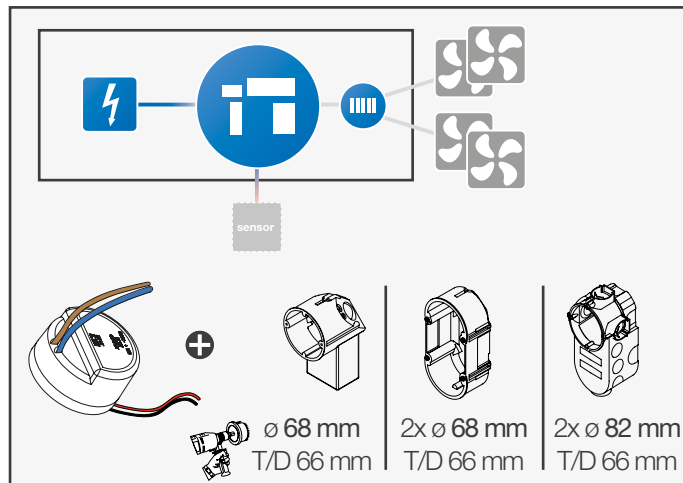
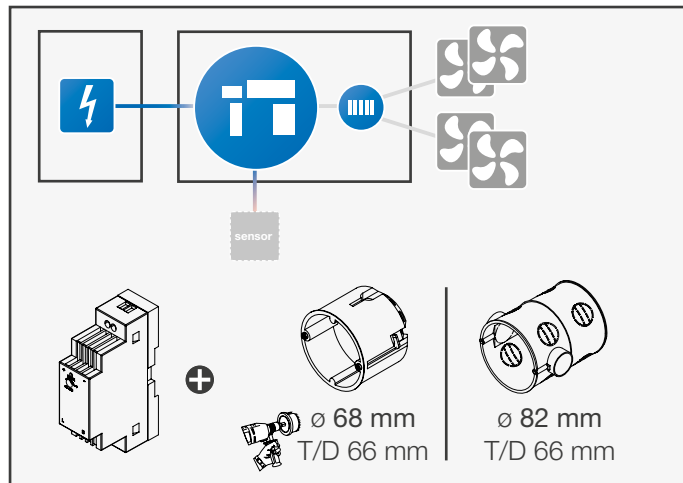
2x



0.75 mm<sup>2</sup>



Download  
Manual



**GEFAHR: Offen liegende elektrische Komponenten.**

Stromschlag und schwere Verletzungen bis hin zum Tod durch spannungsführende Bauteile (230 V, 50 Hz)!

- **Vor Arbeiten** an elektrischen Anlagen betroffene Geräte von der Stromversorgung trennen.
- Gegen Wiedereinschalten sichern.

**Montage und Anschluss nur von qualifiziertem und geschultem Personal.**

**DANGER: Exposed electrical components.**

Electric shock and severe injury to death due to live components (230 V, 50 Hz)!

- **Before working** on electrical systems, disconnect affected devices from the power supply.
- Secure against being switched on again.

**Installation and wiring/connection only by qualified and trained personnel.**



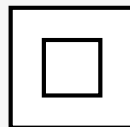
230 V AC



OFF

~~230 V AC~~

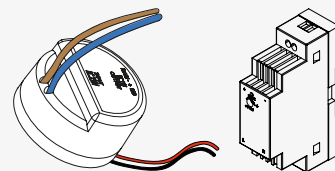
CE UK  
CA



IP20

IN: 220 ... 240 V AC | 50-60 Hz  
240 mA


OUT: 24 V DC (SELV)

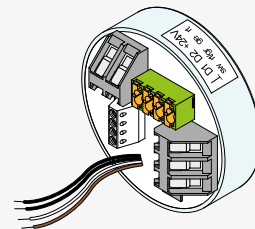


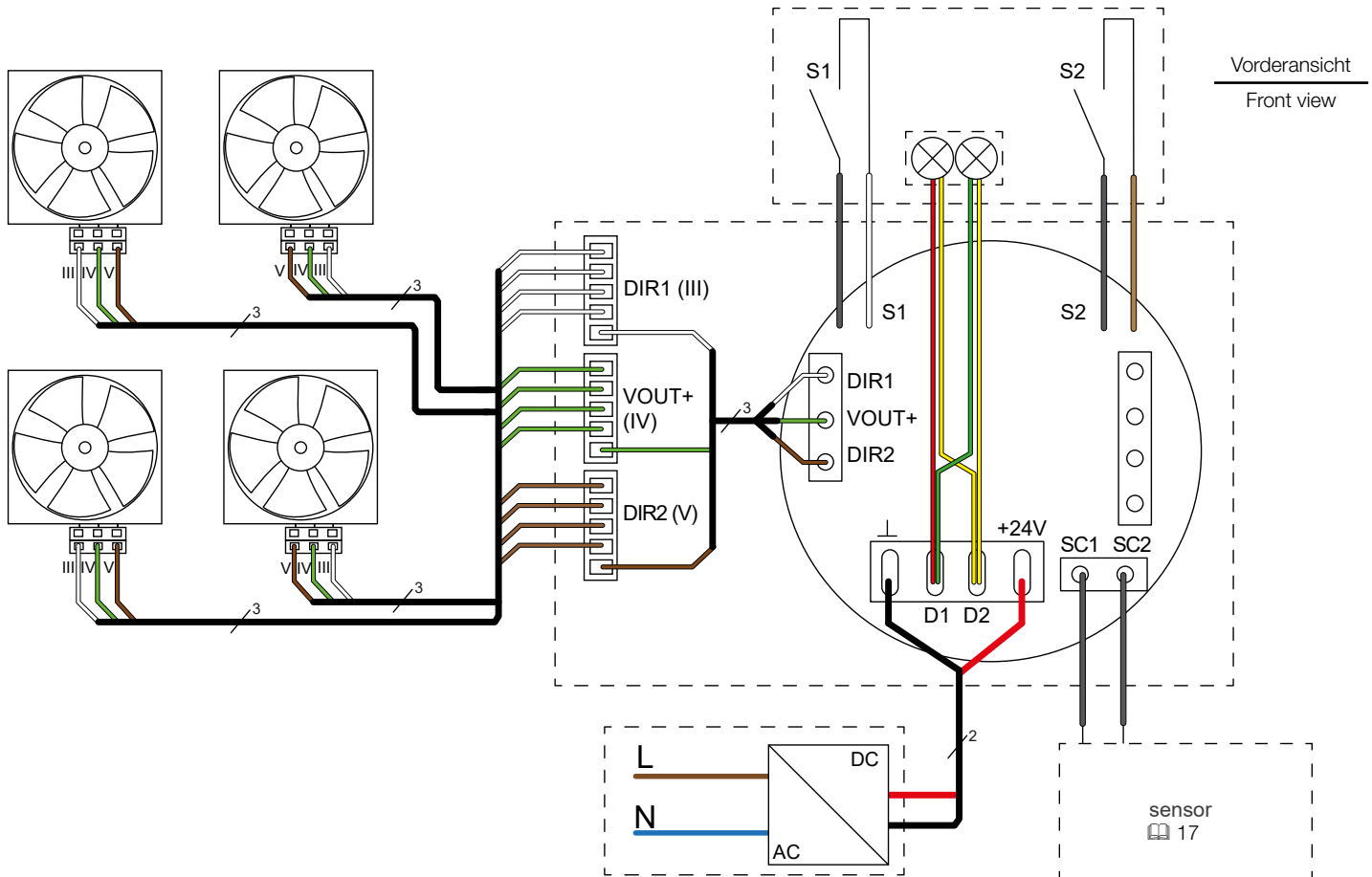
CE UK  
CA



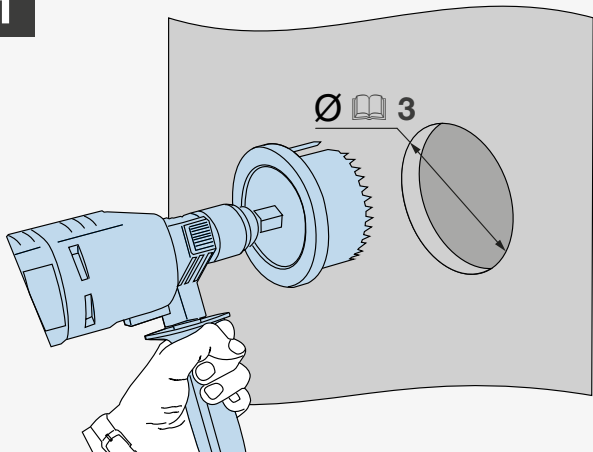
IN: 24 V DC (SELV)

OUT:  6 ... 16 V DC (SELV)

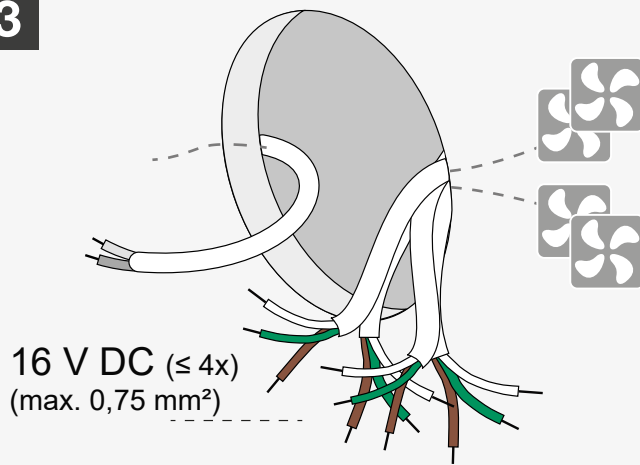




1



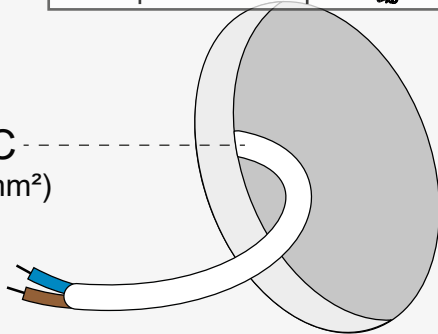
3



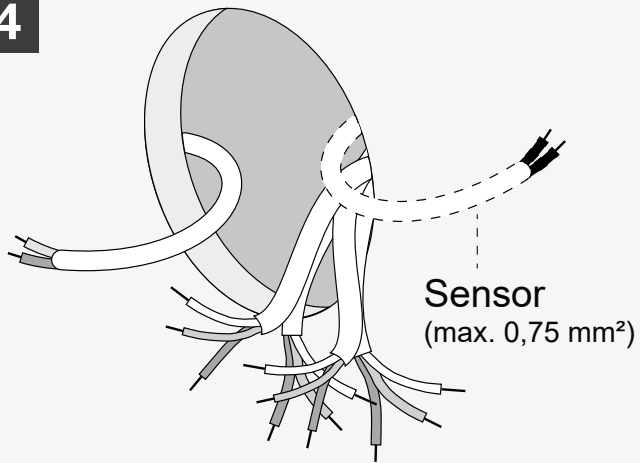
2



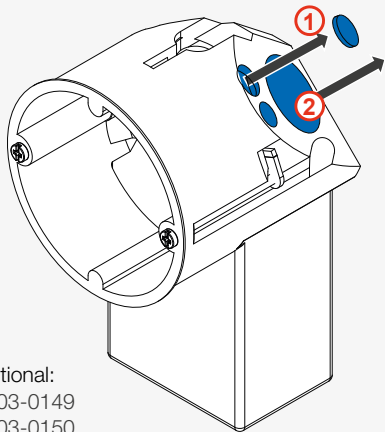
230 V AC  
(max. 1,5 mm<sup>2</sup>)



4

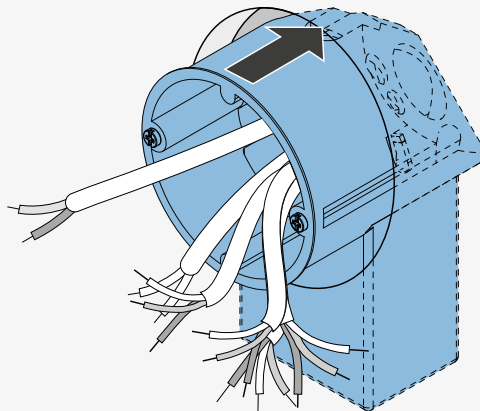


5

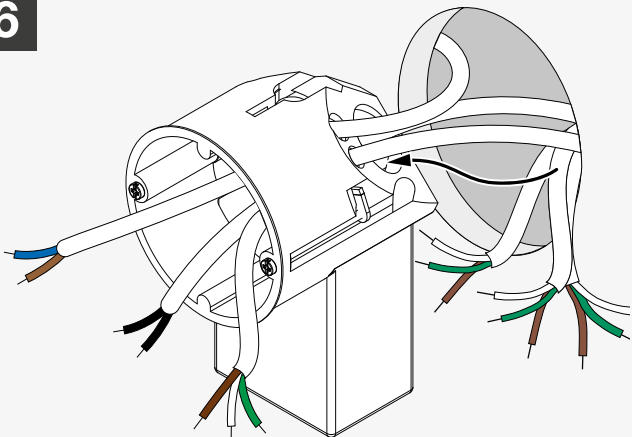


Optional:  
1003-0149  
1003-0150

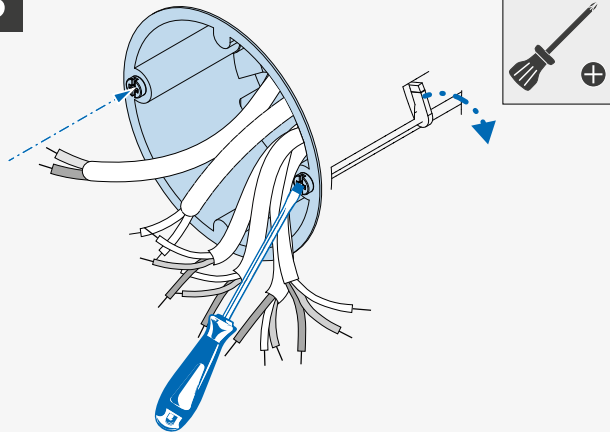
7

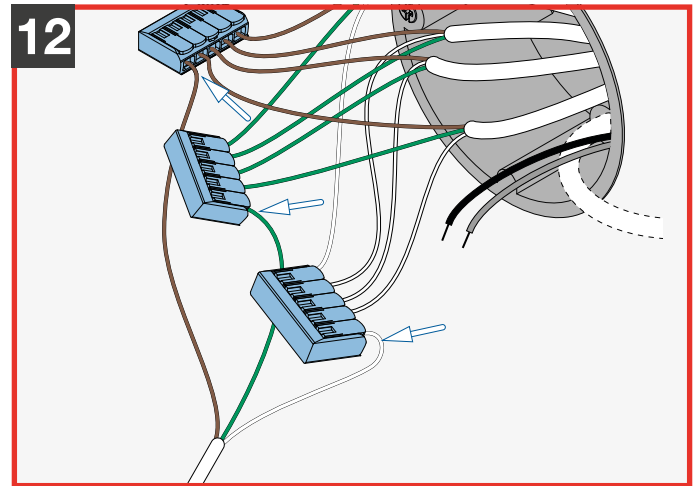
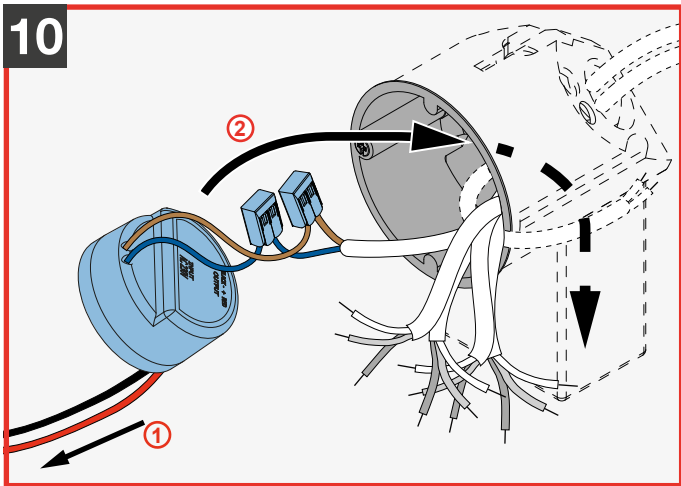
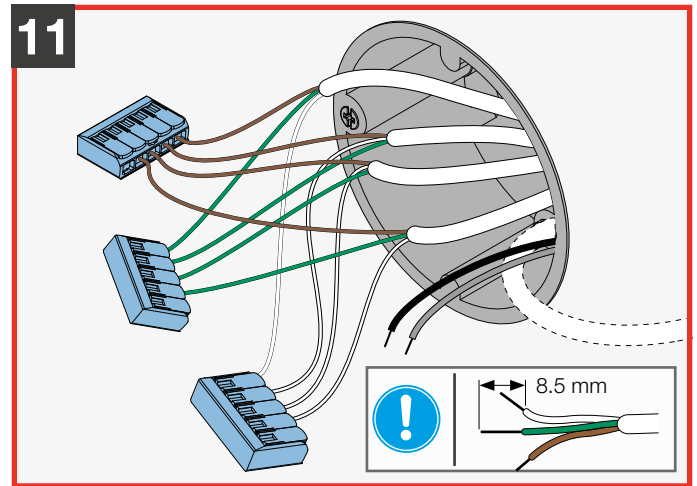
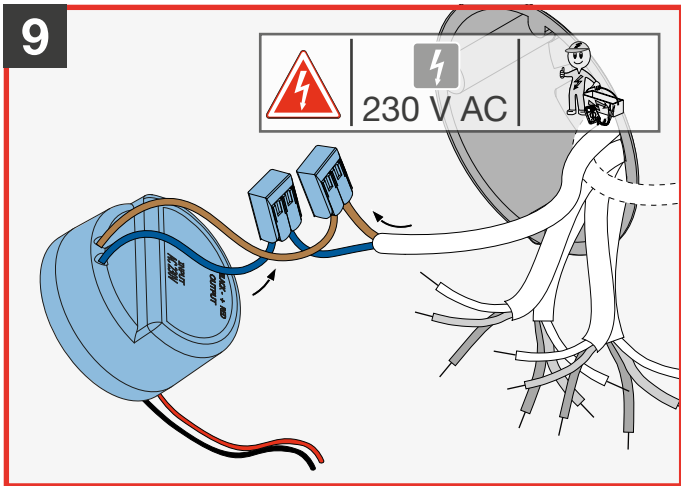


6

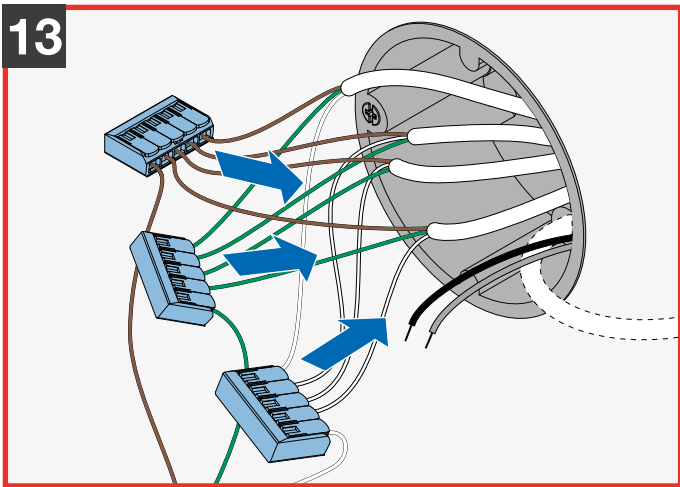


8

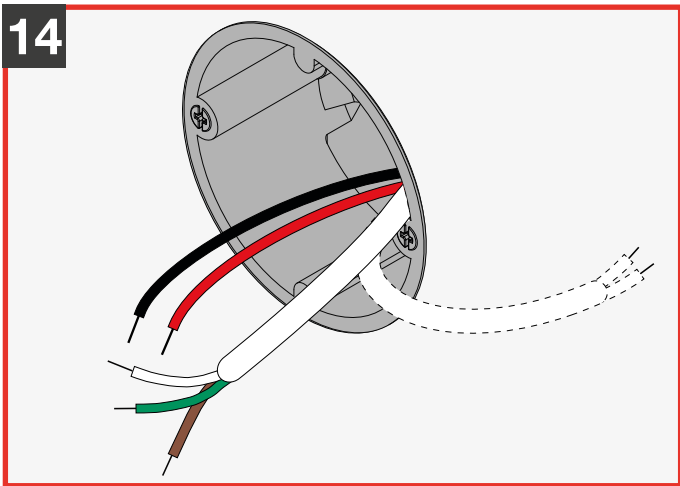




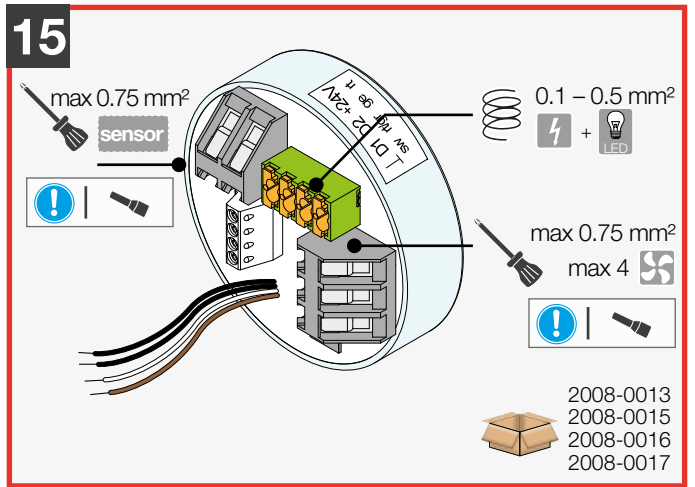
13



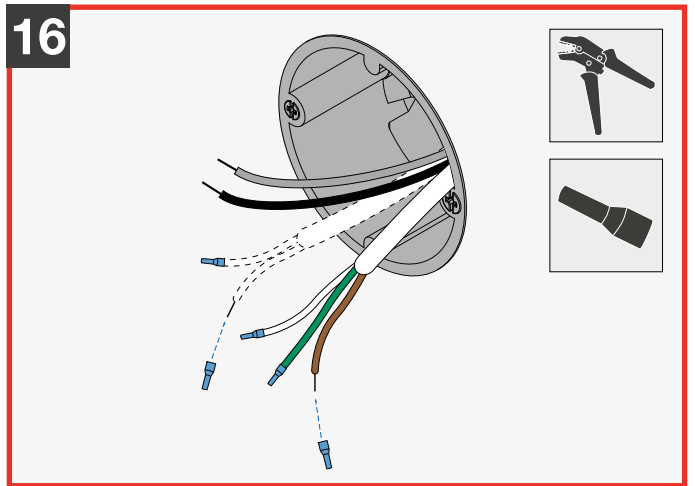
14



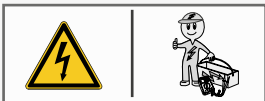
15



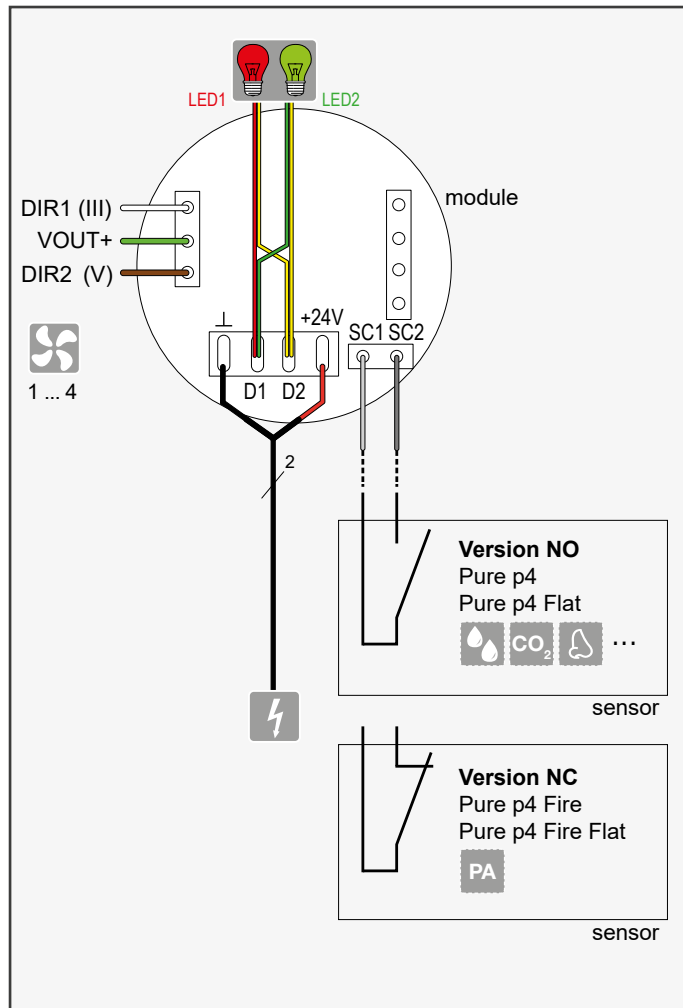
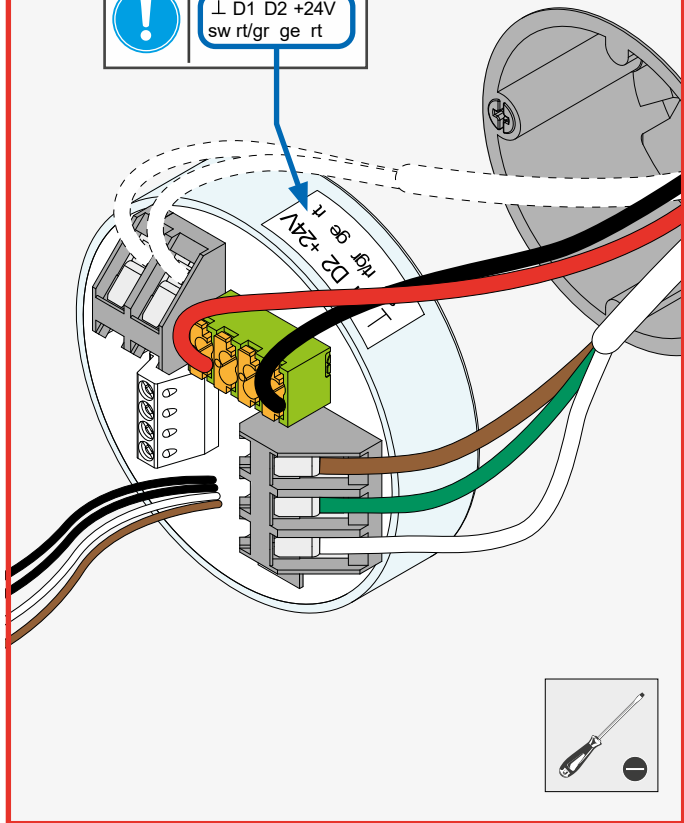
16



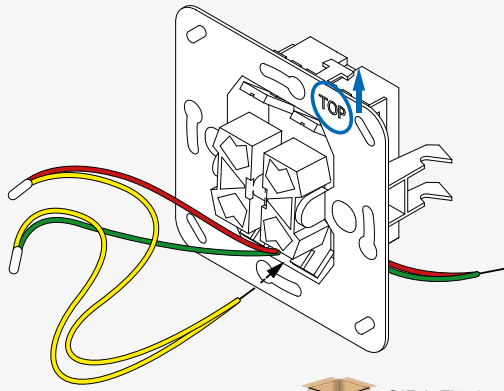




! ⊥ D1 D2 +24V  
sw rt/gr ge rt

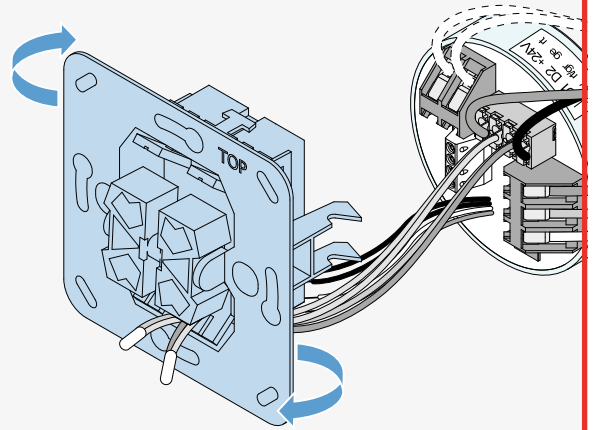


18

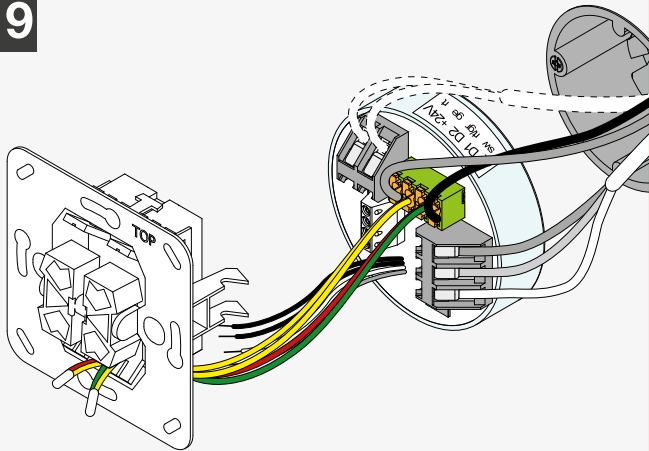


optional:  
GIRA Flächenschalter  
1004-0210

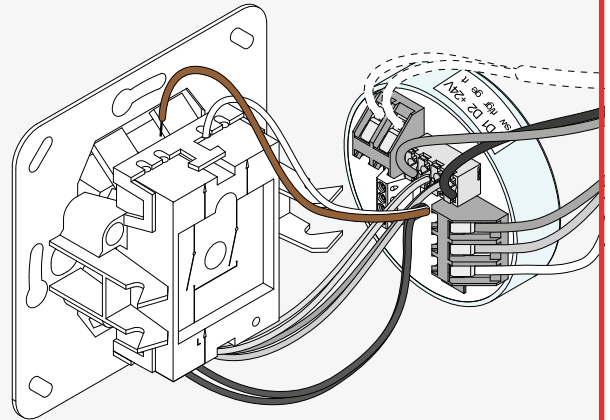
20



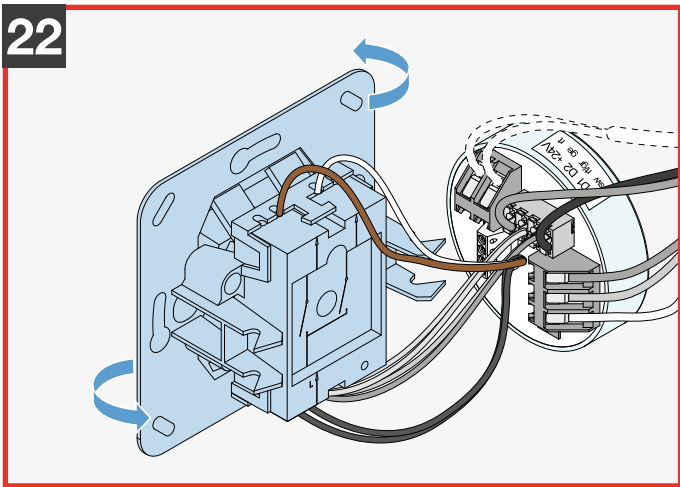
19



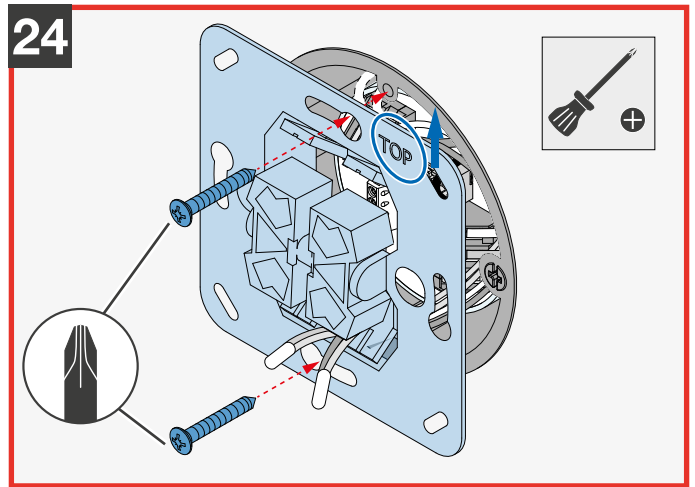
21



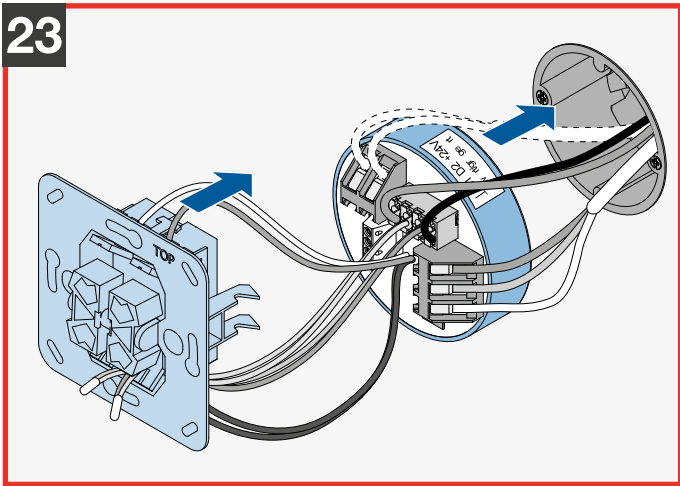
22



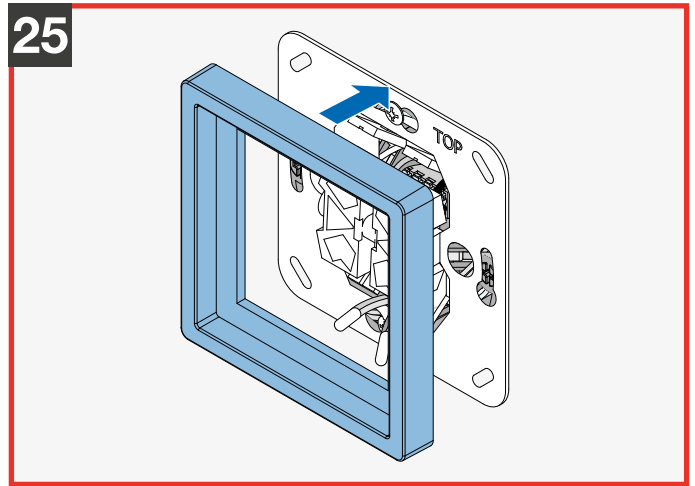
24



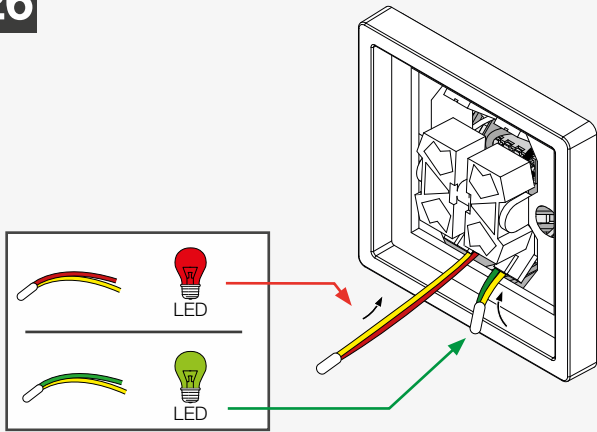
23



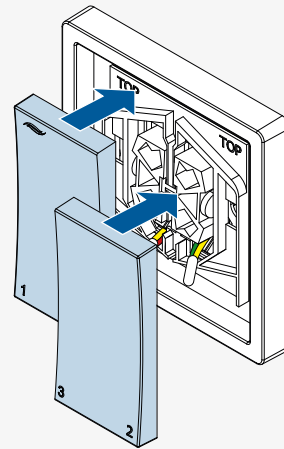
25



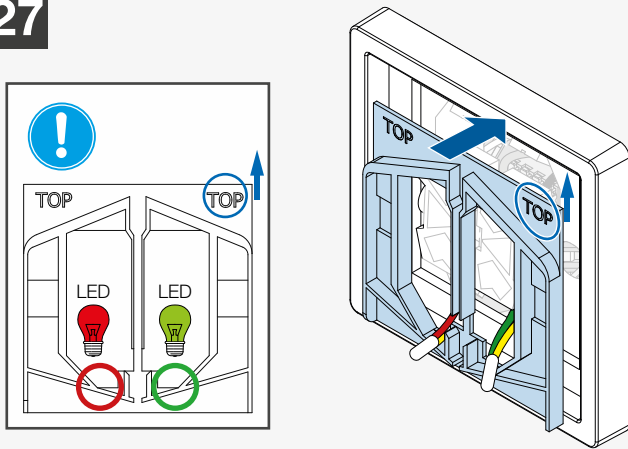
26



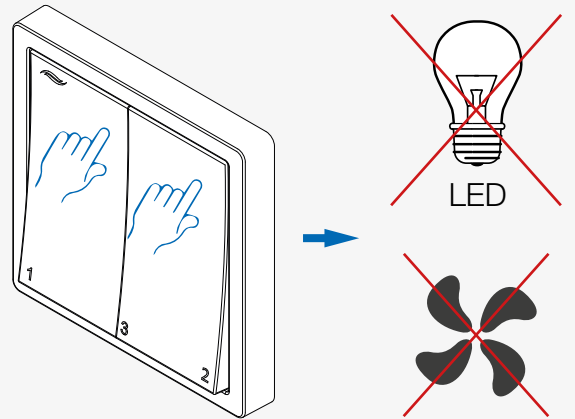
28



27



29





**Dieses Dokument ist nur in Verbindung mit der Original-Gebrauchsanleitung der inVENTer-Lüftungsgeräte und Regler**

**gültig.** Lesen Sie sich die Originalanleitung gut durch und beachten Sie die

Sicherheitshinweise. | **This documentation is only valid in conjunction with the inVENTer ventilation system's and controller's original instructions.** Carefully

read the original documentation before beginning your work and observe all safety and warning instructions. | **Dit document is alleen geldig in combinatie met de**

**originele gebruiksaanwijzing van de inVENTer ventilatie-units en regelaars.**

Lees de originele instructies aandachtig door, volg de veiligheidsinstructies en neem de waarschuwingen in acht. | **Questo documento è valide solo in combina-**

**zione con il Istruzioni d'uso originali dell'unità di ventilazione inVENTer e dei controllori.** Leggere attentamente le istruzioni originali e osservare le istruzioni di

sicurezza. | **Ce document est valide uniquement en conjonction avec les instructions d'origine du système de ventilation et du régulateur inVENTer.** Prière

de lire attentivement les instructions d'origine et observez les consignes de sécurité. | **Tento dokument je platný pouze ve spojení s původním návodem pro použití**

**větracích jednotek inVENTer.** Přečtěte si pozorně originální návod na použití a dodržujte bezpečnostní pokyny. | **Esta documentación solo es válida junto con**

**las instrucciones originales del sistema de ventilación inVENTer y de los reguladores.** Lea atentamente la documentación original antes de comenzar su

trabajo y observe todas las instrucciones de seguridad. | 이 기록 문서는 인벤터 환기

시스템의 오리지널 지침서와 연관되어서만 유효 합니다. 작업을 시작하기 전에 오리지널 기록 문서를 주의 깊게 읽어 주시고 모든 안전과 경고 지침을 준수 하여 주시기 바랍니다.

**inVENTer GmbH**

Ortsstraße 4a

D-07751 Löberschütz

www.inventer.de

**Version: 1.1 – 04/2022**

Art.-Nummer: 5040-0052

*Item number*



Download  
Manual

