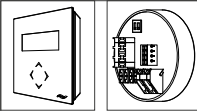


MZ-Home

Elektrischer Anschluss



IP20

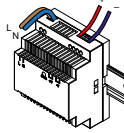


24 V DC



Eingang:
230 V AC, 50 Hz

Ausgang:
24 V DC



Ausgänge Clust-Air-Modul:

Steuer-BUS: 24 V DC, 4-polig
 Ventilator-BUS: 6,7 – 15,3 V DC, 3-polig
 Analog-Eingang: Steuerspannung 0 – 10 V DC / Auflösung 10 Bit
 Externer Schaltkontakt: Potentialfrei

Leitungsquerschnitte und maximale Kabel-Längen

Steuer-BUS:

Leitungsquerschnitt: 0,25 – 0,5 mm²
 Kabel J-Y(ST)Y-2x2x0,8: 24 V DC
 Maximale Kabel-Länge: 200 m

Feuchte- und Temperatursensor:

Leitungsquerschnitt: 0,25 – 0,5 mm²
 Kabel J-Y(ST)Y-2x2x0,8: 5 V DC
 Maximale Kabel-Länge: 15 m

Ventilator-BUS:

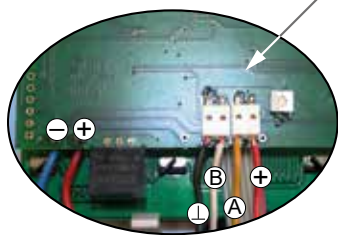
Leitungsquerschnitt: Min. 0,75 mm²
 Kabel LiYY3x0,75-O: 6,7 – 15,3 V DC
 Maximale Kabel-Längen:

- 1** **Sternförmiger Anschluss** der Ventilatoren an den Regler:

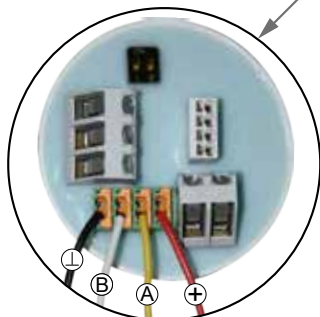
Clust-Air-Modul mit 2 – 4 Lüftungsgeräten iV-Smart*/iV14-Zero/iV-Light/iV-Compact:	Je max. 33 m
Clust-Air-Modul mit 1 – 2 Lüftungsgeräten iV25/iV-Twin:	Je max. 20 m
- 2** Anschluss der Ventilatoren an den Regler **hintereinander**, Maximalabstand zwischen Regler und letztem angeschlossenen Lüftungsgerät:

Clust-Air-Modul mit 4 Lüftungsgeräten iV-Smart*/iV14-Zero/iV-Light/iV-Compact:	Max. 10 m
Clust-Air-Modul mit 2 Lüftungsgeräten iV-Smart*/iV14-Zero/iV-Light/iV-Compact:	Max. 20 m
Clust-Air-Modul mit 2 Lüftungsgeräten iV25/iV-Twin:	Max. 10 m

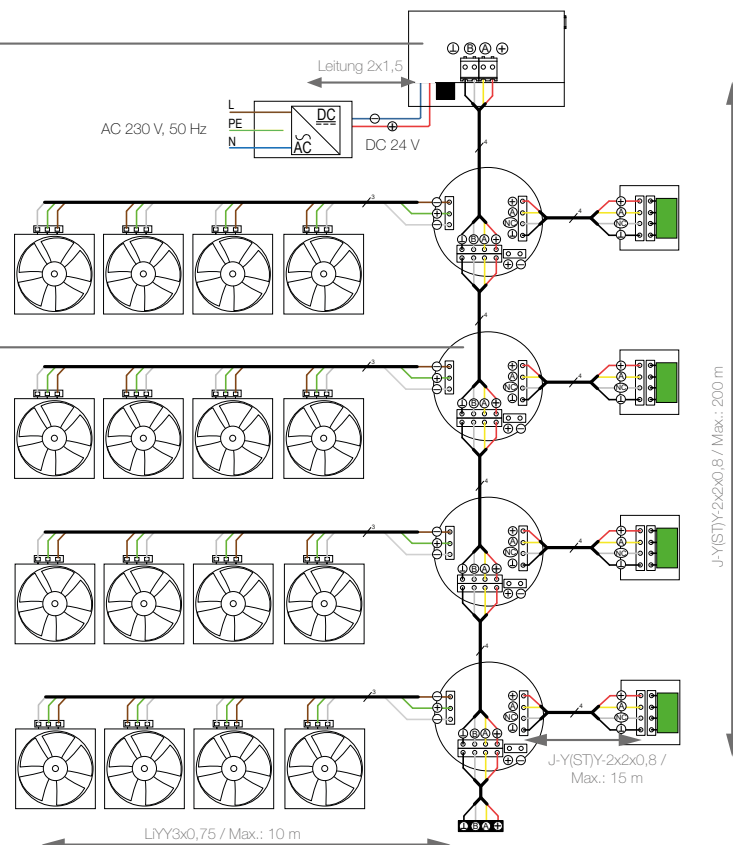
Verkabelung



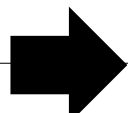
Rückseite:
Platine Bedieneinheit

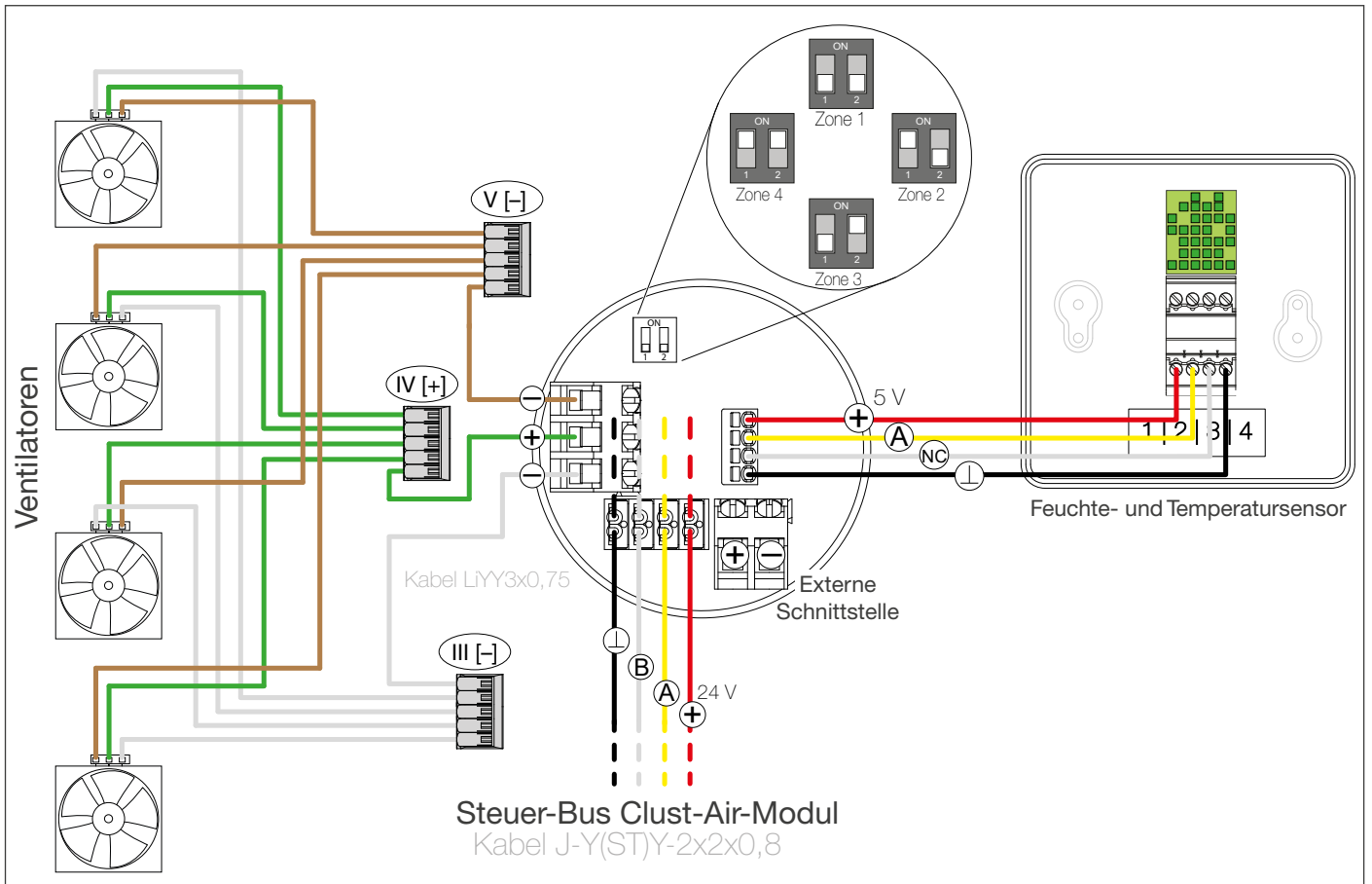


Vorderansicht:
Clust-Air-Modul



J-Y(ST)Y-2x2x0,8 / Max.: 200 m





Kurzübersicht Einbau

