



inVENTer

Montageanleitung

iV-Office



Lüftungsgerät

mit Wärmerückgewinnung



Marken, Urheber- und Schutzrechte

inVENTer®, Xenion®, inVENTron®, Inventin und Clust-Air® sind geschützte Handelsmarken der inVENTer GmbH.

Das Urheberrecht dieses Dokuments verbleibt beim Hersteller.
Rechte an allen Inhalten und Bildmaterial: © inVENTer GmbH 2022.

Alle in dieser Dokumentation verwendeten Marken sind das Eigentum Ihrer jeweiligen Hersteller und sind hiermit anerkannt.

Haftungsausschluss

Die vorliegende Dokumentation ist die Original-Montageanleitung. Die Information zum Zugang der Montageanleitung ist nach Abschluss der Montage an den Nutzer (Mieter, Eigentümer, Hausverwaltung usw.) weiterzugeben.

Der Inhalt dieser Dokumentation ist auf Übereinstimmung mit den beschriebenen Komponenten geprüft. Dennoch können Abweichungen nicht ausgeschlossen werden, so dass für die vollständige Übereinstimmung keine Gewähr übernommen werden kann.

In der vorliegenden Dokumentation ist die Funktionalität des Standardumfangs beschrieben. Die Dokumentation enthält aus Gründen der Übersichtlichkeit nicht sämtliche Detailinformationen zu allen Typen des Produktes und kann nicht jeden denkbaren Fall der Installation und der Montage berücksichtigen.

Die Abbildungen in dieser Dokumentation können vom Design des Produktes, das Sie erworben haben, geringfügig abweichen. Die Funktionsgleichheit bleibt trotz Abweichung im Detail erhalten.

Diese Dokumentation wird regelmäßig aktualisiert. Notwendige Korrekturen und zweckdienliche Ergänzungen sind stets in den nachfolgenden Ausgaben enthalten. Die aktuelle Ausgabe finden Sie unter www.inventer.de/downloads.

Impressum

Herausgeber:

inVENTer GmbH
Ortsstraße 4a
D-07751 Löberschütz
Deutschland

Telefon: +49 (0) 36427 211-0
Fax: +49 (0) 36427 211-113
E-Mail: info@inventer.de
Web: www.inventer.de

Geschäftsführerin: Annett Wettig
Umsatzsteuer-Identnummer: DE 815494982
Amtsgericht Jena HRB 510380

Inhaltsverzeichnis

1	Benutzer- und Sicherheitshinweise	4
1.1	Benutzerinformation	4
1.2	Sicherheitshinweise	5
2	Systemübersicht: Lüftungsgerät iV-Office	8
2.1	Aufbau	9
2.2	Funktion	10
2.3	Bedienelemente	12
3	Montagevorbereitung	14
3.1	Einbauposition.....	14
3.2	Position der Wandöffnung	15
3.3	Abmessungen	15
3.4	Schnittzeichnung Lüftungsgerät.....	16
3.5	Maßzeichnungen Komponenten	17
4	Einbau und Montage	18
4.1	Lieferumfang prüfen	18
4.2	Wandöffnung erstellen	19
4.3	Kabel zur Wandöffnung des Lüftungsgerätes verlegen	20
4.4	Wandeinbauhülse montieren	22
4.5	Außenabschluss Lüftungsgerät montieren	24
4.6	Einschub Wärmespeicher einsetzen.....	26
4.7	Grundplatte Innenblende montieren	29
4.8	Elektrischer Anschluss des Reversier-Ventilators.....	31
4.9	Funktion des Reversierventilators prüfen.....	33
4.10	Abdeckung Innenblende montieren	34
5	Technische Daten	35
5.1	Allgemeine Spezifikationen	35
5.2	Energielabel iV-Office nach ErP-Richtlinie, Verordnung 1254/2014	36
5.3	Spezifikationen nach ErP-Richtlinie, Verordnung 1254/2014	37
6	Lieferumfang	39
7	Fehlerbehebung	40
8	Gewährleistung und Garantie	41
9	Service	41

1 Benutzer- und Sicherheitshinweise

Danke, dass Sie sich für ein Qualitätsprodukt von inVENTer entschieden haben!

Dieses Kapitel gibt Ihnen einen Überblick über die grundsätzlichen Sicherheitsvorkehrungen für einen sicheren und einwandfreien Betrieb Ihres Lüftungssystems.

1.1 Benutzerinformation

Sicherheits- und Warnhinweiskonzept

Die Sicherheits- und Warnhinweise in dieser Montageanleitung sind einheitlich aufgebaut und mit einem Symbol auf der linken Seite des Hinweises gekennzeichnet. Ein Signalwort vor dem Text weist auf die Gefährdungsstufe hin. Beim Auftreten mehrerer Gefährdungsstufen wird immer der Sicherheitshinweis zur jeweils höchsten Stufe verwendet.

Die Sicherheits- und Warnhinweise enthalten die folgenden Informationen:



SIGNALWORT: Art und Herkunft der Gefahr. Mögliche Konsequenzen der Gefahr! Maßnahmen zur Vermeidung der Gefahr.

Das Signalwort kennzeichnet die Schwere der Gefahr, die auftritt, wenn sie nicht vermieden wird:



GEFAHR bedeutet: Schwerer Personenschaden oder Tod droht unmittelbar.



WARNUNG bedeutet: Schwerer Personenschaden oder Tod droht möglicherweise.



VORSICHT bedeutet: Leichter/mittlerer Personenschaden droht unmittelbar.



HINWEIS bedeutet: Sachschaden aufgrund eines unerwünschten Ereignisses/Zustands droht unmittelbar oder möglicherweise.

Wenn Sie diese Zeichen sehen, halten Sie sich an die beschriebenen Maßnahmen, um mögliche Gefahren und Schäden zu vermeiden.

Weitere Symbole in der Dokumentation

Neben den Sicherheits- und Warnhinweisen werden die nachfolgenden Symbole verwendet:



Ein **TIPP**-Symbol gibt praktische und nützliche Tipps für den Umgang mit Ihrem Lüftungssystem.



Vor den Handlungssequenzen werden, wenn benötigt, zusätzliche Werkzeuge und Hilfsmittel für die anfallenden Tätigkeiten aufgezählt.



Roter Balken über einer Graphik: Abbildung zeigt die Innenwand.



Blauer Balken über einer Graphik: Abbildung zeigt die Außenwand.



Handlungsanweisung: Fordert den Bediener zu einer Handlung auf.



Handlungsergebnis: Fordert zur Prüfung des Ergebnisses der Handlungen auf.



Handlungsaugenmerk: Bei dem entsprechenden Montageschritt zu berücksichtigen.

1.2 Sicherheitshinweise

Die Montageanleitung ist Bestandteil Ihres Lüftungsgerätes iV-Office und muss ständig verfügbar sein (siehe www.inventer.de/downloads). Bei der Übergabe des Systems an Dritte muss die Information zum Zugang zur Montageanleitung mit übergeben werden.

Lesen Sie sich vor der Durchführung von Arbeiten am Gerät/System die Montageanleitung sorgfältig durch und beachten Sie alle in diesem Kapitel aufgeführten Hinweise zur Montage. Beachten Sie darüber hinaus die Sicherheitshinweise, die den beschriebenen Handlungsanweisungen vorangestellt sind. Die Nichtbeachtung von Sicherheitshinweisen kann zu Personen- und/oder Sachschäden führen.

Die vorliegende Montageanleitung beinhaltet ausschließlich die Standardvariante (im weiteren Text auch "Variante Standard") des Lüftungsgerätes iV-Office. Informationen zu Varianten sind den separaten Montageanleitungen der jeweiligen Komponenten zu entnehmen.

Bestimmungsgemäßer Gebrauch

Das Lüftungsgerät dient der Be- und Entlüftung von Wohnräumen, wohnähnlichen Räumen und sonstigen Aufenthaltsbereichen für Personen, z. B. Wohn- und Schlafzimmer, Büroräume, Keller- und Dachräume. Es wird über einen Regler des inVENTer Systems (im weiteren Text auch „Regler“) angesteuert.

Allgemeine Hinweise

- Beachten Sie beim Einbau des Gerätes/Systems die jeweiligen gültigen Normen, Vorschriften und Richtlinien. Insbesondere auch geltende Bauvorschriften, die Feuerschutzverordnung und Unfallverhütungsvorschriften der Berufsgenossenschaft.
- Verwenden Sie das Gerät/System nur entsprechend der Einsatzfälle, die in dieser Dokumentation beschrieben sind und nur in Verbindung mit den Komponenten, die von der inVENTer GmbH empfohlen, zugelassen und in dieser Dokumentation genannt sind. Änderungen oder Umbauten am Gerät/System sind nicht zulässig.
- Ihr Lüftungssystem wurde ausschließlich für die Nutzung in Umgebungstemperaturen innerhalb von -20 – 50 °C entwickelt.
- Der einwandfreie und sichere Betrieb des Gerätes/Systems setzt einen sachgemäßen Transport, die sachgemäße Lagerung und Montage sowie die sorgfältige Instandhaltung voraus.
- Das Lüftungsgerät arbeitet nach dem Prinzip der Querlüftung. Innen liegende Türen dürfen nicht luftdicht verschlossen sein. Sorgen Sie für geeignete Überströmmaßnahmen zur Schaffung eines Raumverbundes.

Einbau und Montage



- **VORSICHT: Die Montage des Systems darf nur durch qualifiziertes Personal erfolgen.**
- Vor dem Beginn der Arbeiten sollte Ihnen ein Projekt vorliegen, aus dem die Anzahl der Lüftungsgeräte, die Lage der Lüftungsgeräte, das Lüftungsprinzip (Querlüftung, Einzelraumlüftung, Ablüftung) und die dazugehörigen Regler hervorgehen. Die genaue Positionierung der einzelnen Geräte und Steuereinheiten muss bauseits geprüft und ggf. unter Einbeziehung des verantwortlichen Planers bzw. dem Nutzer den Gegebenheiten vor Ort angepasst werden. Für eine optimale Funktionsweise empfiehlt sich der Einbau an einer entsprechenden Stelle im oberen Wandbereich.



- **WARNUNG:** Für den gemeinsamen Betrieb mit Feuerstätten müssen Sicherungsmaßnahmen ergriffen werden, um das Entstehen eines Unterdrucks im Gebäude zu verhindern. Die Entscheidung welche Maßnahmen durchgeführt werden sollen, trifft der zuständige Schornsteinfeger und/oder Bauplaner.



- **HINWEIS:** Das Lüftungsgerät ist nicht zur Bauaustrocknung geeignet. Nehmen Sie es erst nach Beenden der Baumaßnahme in Betrieb.
- **HINWEIS:** Die Verschmutzung von Komponenten durch z. B. Putzreste führt zur Beschädigung der Komponenten! Verschließen Sie das Lüftungsgerät/Luftauslässe des Lüftungsgerätes während der gesamten Baumaßnahme staubdicht.
- **HINWEIS:** Verbauen Sie das Gerät nicht in der Nähe von Raumluft-Thermostaten oder in der unmittelbaren Umgebung/oberhalb von empfindlichen Bildern oder Möbeln.
- **HINWEIS:** Beachten Sie die vorgegebenen Mindestabstände an beiden Seiten der Wand und frontal, um ein ungewolltes Vermischen verschiedener Luftvolumenströme zu vermeiden und den Zugang zum Gerät und dessen Komponenten zu gewährleisten. Zwischen benachbarten Luft-Öffnungen muss ein Mindestabstand von 1,2 m eingehalten werden. (📖, Seite 14 f.).
- **HINWEIS:** Die Wandeinbauhülse muss unter Beachtung bautechnischer und bauphysikalischer Vorgaben nach dem jeweils aktuellen Stand der Technik in die Gebäudehülle (Luftdichtigkeitsebene) integriert werden ("RAL-Einbau"). Material dazu ist bauseits bereitzustellen.
- **HINWEIS:** Beachten Sie beim Heranführen des Wandaufbaus an die Wandeinbauhülse die notwendigen Sperrebenen, um eine Unterbrechung des Wärmedämmverbundsystems zu vermeiden. Befragen Sie bei Unsicherheiten vor dem Einbau Ihren Planer!
- **HINWEIS:** Verbauen Sie die Wandeinbauhülse mit einem Gefälle von 1 – 2° zur Außenwand, um den Abfluss eventuell entstehenden Kondensats zu gewährleisten.
- **HINWEIS:** Verbauen Sie das Lüftungsgerät nicht an Orten, an denen direkter Kontakt mit Spritzwasser möglich ist. Beachten Sie die Vorgaben der VDE 0100 bei der Wahl des Einbauortes.
- **HINWEIS:** Lagern Sie Komponenten außerhalb der Wandeinbauhülse stehend und werfen Sie diese nicht, um Beschädigung und Brüche der Komponenten, insbesondere des Wärmespeichers, zu vermeiden.
- **HINWEIS:** Zur Vermeidung von Algenansiedlungen um die Außenabschlüsse sind die Hinweise zur Montage genau einzuhalten (alle Dichtungsbänder anbringen!). Wir empfehlen eine biozide Voreinstellung/ wasserabweisende Vorbehandlung der Fassadenoberfläche um die Außenabschlüsse. Befragen Sie dazu Ihren Planer!
- **HINWEIS:** Nutzen Sie beim Anbringen von Komponenten in (Außen-)Wände mit Dämmung Dämmstoffdübel, um eine sichere Befestigung der Komponenten zu gewährleisten. Dämmstoffdübel sind nicht im Lieferumfang enthalten, sie sind optional erhältlich!
- **HINWEIS:** Nutzen Sie zum Versiegeln der Fugen an allen Außenabschlüssen ausschließlich für den Außenbereich geeignete, dauerhaft elastische Dichtungsmasse!
- **HINWEIS:** Das Gerät verfügt über kratzempfindliche Kunststoffoberflächen. Berühren Sie Komponenten nicht mit öligen und/oder schmutzigen Händen. Vermeiden Sie den Kontakt mit scharfen oder spitzen Gegenständen, z. B. Ringen.

Verkabelung/ Anschluss des Reversier-Ventilators



- **GEFAHR:** Der elektrische Anschluss des Systems darf nur durch qualifiziertes Elektrofachpersonal erfolgen.



- **HINWEIS:** Das Lüftungsgerät arbeitet mit Schutzkleinspannung. Es darf nicht direkt mit dem 230 V-Stromnetz verbunden werden.
- **HINWEIS:** Verlegen von Kabeln, deren Mantel unter Putz nicht putzresistent ist, führt zu Kurzschluss und Kabelbrand! Verlegen Sie Kabel ohne putzresistenten Kabelmantel im Leerrohr.

- **HINWEIS:** Die Verwendung eines zu geringen Leitungsquerschnitts führt zu einem zu hohen Spannungsabfall und/oder die Kontaktierung ist nicht gewährleistet! Für den Ventilator-BUS einen Leitungsquerschnitt von mindestens 0,75 mm² (Litze) verwenden. Verwenden Sie zum Anschluss der Litzen Aderendhülsen mit Kragen.
- Beim Einsatz mehrerer Lüftungsgeräte, angesteuert über mehrere Regler, müssen Sie auf die Synchronisierung der Lüftungsgeräte untereinander achten (siehe Montageanleitung Regler). Sie sollten alle Regler über eine Netzsicherung im Hausverteiler anschließen.

Wenn Ihr Gerät einen Defekt aufweist, wenden Sie sich an die für Sie zuständige Werksvertretung oder unseren technischen Service.

Der bestimmungswidrige Gebrauch führt zum Ausschluss jeglicher Haftungsansprüche.

Nicht bestimmungsgemäßer Gebrauch

Jegliche Benutzung, die nicht im Kapitel bestimmungsgemäßer Gebrauch genannt ist, gilt als nicht bestimmungsgemäß.

Installieren/betreiben Sie das Gerät insbesondere nicht in Bereichen, in denen Folgendes eintritt oder eintreten kann:

- Stark öl- oder schmierfetthaltige Umgebung.
- Entzündliche, aggressive und ätzende Gase, Flüssigkeiten oder Dämpfe.
- Extreme Staubbelastung.
- Umgebungstemperaturen außerhalb von -20 – 50 °C.
- Hindernisse, die den Zugang zu oder das Entfernen von Komponenten des Lüftungsgerätes behindern.

Das Lüftungsgerät ist nicht als Öffnung ins Freie und/oder zum Zweck der Rauchableitung/Entrauchung in Kellergeschossen ohne Fenster zu verwenden.

Qualifiziertes Personal

Das Gerät/System darf nur in Verbindung mit dieser Dokumentation und der Dokumentation für die Regler eingerichtet, betrieben und gereinigt werden.

Montage, elektrischer Anschluss und Erstinbetriebnahme des Gerätes/Systems dürfen nur von qualifiziertem Personal vorgenommen werden. Qualifiziertes Personal im Sinne der sicherheitstechnischen Hinweise dieser Dokumentation sind Personen, die die Berechtigung haben, Geräte, Systeme und Stromkreise gemäß den Standards der Sicherheitstechnik zu montieren, in Betrieb zu nehmen und zu kennzeichnen.

Konformität

- Das Lüftungsgerät entspricht den technischen Sicherheitsanforderungen und Normen elektrischer Geräte für den Hausgebrauch. Es ist konform mit geltenden Richtlinien der Europäischen Union und des Vereinigten Königreiches. Der vollständige Text der EU-Konformitätserklärung ist unter der folgenden Internetadresse verfügbar: <https://www.inventer.de/downloads/> .

2 Systemübersicht: Lüftungsgerät iV-Office

Der iV-Office ist ein dezentrales Lüftungssystem mit Wärmerückgewinnung und ist für erhöhte Luftvolumenstromanforderungen konzeptioniert (Leistungsplusgerät). Der iV-Office ist für den Einbau in Neubauten sowie zum nachträglichen Einbau in Altbauten geeignet und bietet sich insbesondere für den Einsatz in großen Wohnräumen und wohnähnlichen Gewerberäumen an (z. B. Büros, Arztpraxen, Aufenthaltsräume etc.). Der Einbau erfolgt generell in die Außenwand.

Das Lüftungsgerät besteht aus einer Wandeinbauhülse, in welche der Einschub Wärmespeicher montiert wird. Eine verschließbare Innenblende deckt den iV-Office optisch dezent zum Innenraum ab. Der in die Innenblende integrierte Filter sorgt dafür, dass keine Pollen und Stäube von außen in den Innenraum eindringen. Im Außenbereich verdeckt ein Abschluss die Komponenten des Lüftungsgerätes.

In die Wandeinbauhülse wird die Schalldämm-Auskleidung aus Inventin, einem eigens zur Reduzierung von Schall entwickelten Material, eingelegt. In die ausgekleidete Wandeinbauhülse werden der Keramik-Wärmespeicher und inVENTron, zwei Luftleitwerk-Elemente und der Reversier-Ventilator Xenion EFP montiert. Die Luftleitwerke an beiden Seiten des Ventilators dienen der Begradigung des Luftvolumenstroms und der effizienteren Durchströmung des Wärmespeichers. Die Schalldämm-Auskleidung aus Inventin sowie die einzigartige Geometrie des Reversier-Ventilators Xenion EFP reduzieren effektiv den Schalldurchgang.

Die Standardlänge der Wandeinbauhülse beträgt 495 mm. Für größere Wandstärken sind eine Wandeinbauhülse und ein Einschub mit einer Länge von 745 mm bestellbar. Beide Ausführungen sind bauseits kürzbar.

Das Lüftungsgerät wird über einen der nachfolgenden Regler¹⁾ des inVENTer-Systems gesteuert:

- Pure
- sMove
- MZ-Home

Komponenten

- Innenblende inkl. Filter ISO Coarse 60 %
- Einschub Wärmespeicher (Wärmespeicher, inVENTron und Schalldämm-Auskleidung aus Inventin)
- Wandeinbauhülse
- Außenabschluss²⁾
- Pollen- und Aktivkohlefilter (optional)
- Schall- und Windschutzzubehör (optional)

Ausführungen

Die Lüftungsgeräte der Produktreihe iV-Office unterscheiden sich in ihren Außenabschlüssen. Zusätzlich sind weitere Innenabdeckungen erhältlich. Die vorliegende Dokumentation beinhaltet ausschließlich Informationen zur Standardvariante des Lüftungsgerätes.

Informationen zu den Varianten der Außen- und Innenabschlüsse entnehmen Sie der separaten Montageanleitung der jeweiligen Komponente:

- **Variante Standard:** Lüftungsgeräte iV-Office mit schlagregensicherer Wetterschutzhaube Flex Office (weiß/grau/anthrazit/Sonderfarbe).

¹⁾ Die Montage- und Bedienungsanleitung für die Regler ist nicht Bestandteil dieser Dokumentation.

²⁾ Alle Außenabschlüsse in Edelstahl oder wahlweise in Aluminium [erhöhte Salzbeständigkeit] erhältlich.

2.1 Aufbau

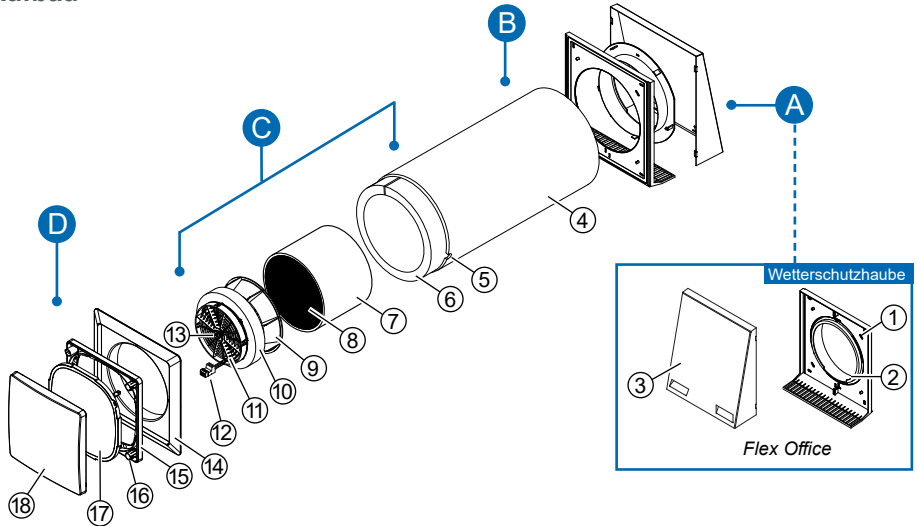


Abbildung 1: Übersicht Lüftungsgerät iV-Office

Komponenten

A Außenabschluss: Wetterschutzhaube Flex Office

- 1 Grundplatte Wetterschutzhaube
- 2 Ringeinsatz Flex Office (vormontiert)
- 3 Abdeckung Wetterschutzhaube

B Wandeinbauhülse

- 4 Wandeinbauhülse R-D250
- 5 Aussparung Anschlusskabel Regler

C Einschub Wärmespeicher (Wärmespeicher, inVENTron, Schalldämm-Auskleidung aus Inventin)

- 6 Schalldämm-Auskleidung aus Inventin
- 7 Wärmespeicher
- 8 Griff Wärmespeicher
- 9 Leitwerk R-D200 (breit)
- 10 Reversier-Ventilator Xenion EFP
- 11 Leitwerk Slim (schmal)
- 12 BUS-Steckverbindung
- 13 Knauf Leitwerk

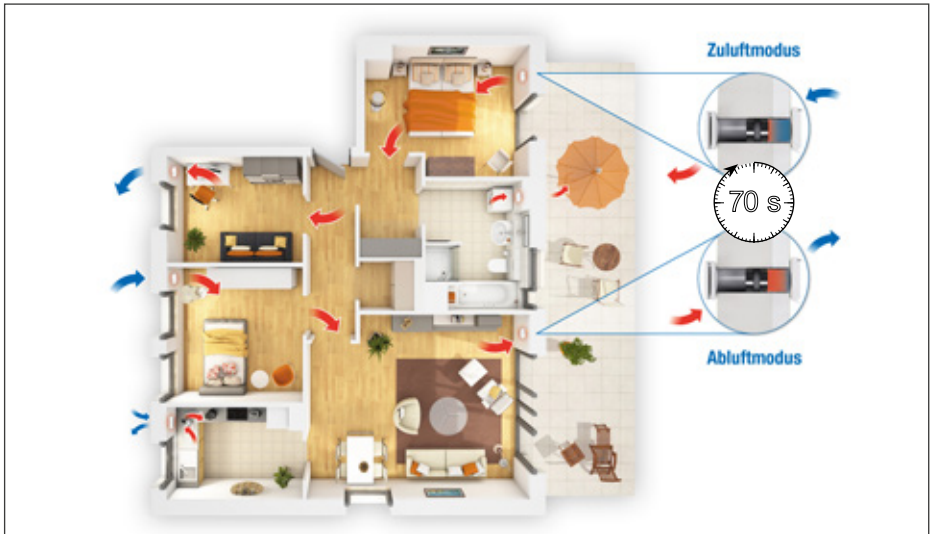
D Innenblende Flair XL

- 14 Adapter Flair XL
- 15 Grundplatte Innenblende
- 16 Abstandshalter (4 x)
- 17 Staubfilter ISO Coarse 60 %
- 18 Abdeckung Innenblende

2.2 Funktion

Dezentrale Lüftung

Dezentrale Lüftungsanlagen kombinieren Ab- und Zuluft und basieren auf einer freien Luftbewegung zwischen einzelnen Paaren von Lüftungsgeräten (Querlüftung). Durch das Querlüftungsprinzip kann die Luft durch die gesamte Wohneinheit zirkulieren und auch innen liegende Wohnräume ausreichend belüften. Jedes Lüftungsgerät wird dabei in einem eigenen Luftkanal montiert, um anderweitige Belüftungsvorgänge nicht zu behindern.



Die dezentralen iV-Lüftungssysteme mit Wärmerückgewinnung bestehen aus paarweise angeordneten Lüftungsgeräten mit einfacher Luftführung. Sie arbeiten nach dem Prinzip der Wärmerückgewinnung durch Richtungswechsel des Ventilators. Der integrierte Wärmespeicher lädt sich mit der Wärmeenergie der Raumluft auf, wenn sie nach außen strömt (Abluft). Nach 70 Sekunden wechselt der Reversier-Ventilator jeweils die Drehrichtung. Nach dem Wechsel der Drehrichtung gibt der Wärmespeicher die gespeicherte Wärmeenergie an die zugeführte Außenluft (Zuluft) ab.

Damit dieses Prinzip korrekt funktioniert und die Druckstabilität im Raum gewährleistet ist, muss die Zuluftmenge jederzeit der Abluftmenge entsprechen, d. h. es sind mindestens zwei Lüftungsgeräte der selben Produktreihe erforderlich. Diese werden jeweils paarweise im Gegenteil betrieben: Dem Zuluft fördernden Lüftungsgerät ist ein anderes Lüftungsgerät zugewiesen, das zum gleichen Zeitpunkt verbrauchte Abluft aus dem Innenraum nach außen befördert.

Sie bedienen die iV-Lüftungssysteme intuitiv mit den passenden inVENTer-Reglern. Unterschiedliche Betriebsmodi oder die Luftvolumenströme können individuell eingestellt werden.

Die wichtigsten Bestandteile des iV-Systems sind der Keramikwärmespeicher, der Reversier-ventilator, Doppel-Luftleitwerke zur Begradigung des Luftvolumenstroms, Filter für unterschiedliche hygienische Anforderungen, eine verschließbare Innenblende sowie ein Außenabschluss. Eine Steuereinheit (Regler) komplettiert das System.

Lüftungsgerät iV-Office mit Wärmerückgewinnung

Das Lüftungssystem iV-Office wird eingesetzt, um die Belüftung von Wohnräumen und wohnraumähnlichen Gewerberäumen sicherzustellen. Die Kombination aus inVENTron, Wärmespeicher und Schalldämm-Auskleidung sorgt dabei für eine optimale Wärmerückgewinnung bei minimaler Schallemission und maximalem Luftvolumenstrom.

Das Lüftungsgerät iV-Office ist ein Lüftungsgerät mit einfacher Luftführung und arbeitet nach dem Prinzip der Wärmerückgewinnung durch Richtungswechsel des Ventilators.

Der iV-Office zeichnet sich durch eine besonders gute Laufruhe aus. Sein patentiertes Schalldämm-Konzept beruht auf der Kombination der Schalldämm-Auskleidung aus Inventin mit dem Reversier-Ventilator Xenion EFP. Die Schalldämm-Auskleidung absorbiert effektiv Schallwellen von außen und vom Gerät selbst (Schalldurchgang und Eigenschall). Durch die Anordnung und Bauweise der Ventilator-Blätter wird der Schalldurchgang von außen zusätzlich reduziert.

Durch einen hohen Druckaufbau und die aktive Drehzahlsteuerung des Motors (integrierter Winddruck-Stabilisator) im Reversier-Ventilator Xenion EFP wird auch bei wetterbedingten Druckschwankungen der Luftvolumenstrom im System nahezu konstant gehalten. Damit entspricht die Empfindlichkeit des Luftvolumenstromes gegenüber Druckschwankungen der Klasse S2 nach DIN EN 13141-8 (max. 20 % Luftvolumenstromabweichung bei ± 20 Pa).

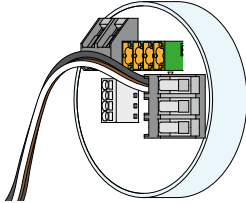

Um über das gesamte Jahr die volle Funktionsfähigkeit des Lüftungsgerätes zu gewährleisten, ist im Reversier-Ventilator Xenion EFP ein Temperaturwächter integriert. Dieser misst die Temperatur des Luftvolumenstromes. Wenn die Temperatur $+ 5$ °C unterschreitet, wird der Reversier-Ventilator automatisch für 4 Zyklen in den Abluft-Betrieb geschaltet. Dadurch wird der Wärmespeicher wieder erwärmt und ein Auskühlen des Innenraums durch das Nachströmen kalter Zuluft wird verhindert. Während dieser Phase ist die Betriebsart, die am Regler eingestellt wurde, unwirksam. Im Anschluss schaltet der Regler das Lüftungsgerät wieder in die ursprünglich eingestellte Betriebsart.

Standardmäßig ist ein auswaschbarer Staubfilter der Klasse ISO Coarse 60 % in die Innenblende integriert. Dieser filtert grobe Stäube und allergene Partikel (z. B. grobe Blütenpollen) aus der Luft, bevor diese in den Innenraum gelangen können. Die Staubfilter können saisonal unabhängig eingesetzt werden. Für besondere Anforderungen sind optional Pollen- und Aktivkohlefilter erhältlich.

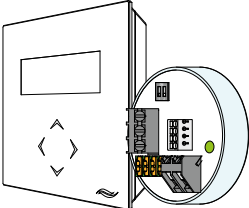
2.3 Bedienelemente

Die Bedienung des Lüftungsgerätes erfolgt über einen Regler des inVENTer-Systems. Abhängig von der Steuereinheit können verschiedene Betriebsarten und Funktionen eingestellt werden.

Basissteuerungen

Bezeichnung	Pure	sMove
		
Anzahl ansteuerbarer Lüftungsgeräte	Max. 2	s4: Max. 2 s8: Max. 4
Multi-Zonen-Steuerung	nein	nein
Bedienkonzept	• Schalter	• Berührung
Betriebsarten	<ul style="list-style-type: none"> • Wärmerückgewinnung • Durchlüftung • AUS (nur Standardausführung) 	<ul style="list-style-type: none"> • Wärmerückgewinnung • Durchlüftung • AUS (nur Standardausführung)
Funktionen	<ul style="list-style-type: none"> • Pausen-Funktion (1 h) 	<ul style="list-style-type: none"> • Pausen-Funktion (1 ... 8 h) • Boost-Funktion (1 h)
Ventilatorgeschwindigkeit	3 Stufen, vordefiniert	stufenlos einstellbar, 4 Stufen, vordefiniert
Gerätekommunikation	Kabel	Kabel
Externe Schnittstelle	1 potentialfreier Schaltkontakt je Steuermodul: <ul style="list-style-type: none"> • Druckwächter (NC) • andere Sensorik (NO) 	1 potentialfreier Schaltkontakt je Regler: <ul style="list-style-type: none"> • Druckwächter (NC) • andere Sensorik (NO)

Multi-Zonen-Steuerung

Bezeichnung	MZ-Home
	 <p>Bedieneinheit & Clust-Air-Modul</p>
Anzahl ansteuerbarer Lüftungsgeräte	Max. 8 (exkl. Sensorik)
Multi-Zonen-Steuerung	max. 4 Zonen mit max. 2 Geräten [zzgl. Sensorik] je Zone
Bedienkonzept	<ul style="list-style-type: none"> • Berührung • Wochenschaltuhr
Betriebsarten	<ul style="list-style-type: none"> • Wärmerückgewinnung • Durchlüftung • AUS
Funktionen	<ul style="list-style-type: none"> • Pausen-Funktion (1 ... 8 h) (zonal) • Entfeuchtungs-Funktion mit veränderbarem Luftvolumen- strom
Ventilatorgeschwindigkeit	4 Lüftungsstufen, frei wählbar
Gerätekommunikation	Kabel
Externe Schnittstelle	1 potentialfreier Schaltkontakt je Clust-Air-Modul (max. 4) <ul style="list-style-type: none"> • Druckwächter (NC/NO) • andere Sensorik (NO)

Detaillierte Informationen finden Sie in der Montage- und Bedienungsanleitung des Reglers.

3 Montagevorbereitung

3.1 Einbauposition

- Der Einbauort lässt sich aus dem Positionierungsvorschlag der Lüftungsplanung ableiten. Die genaue Positionierung der einzelnen Geräte und Steuereinheiten muss bauseits geprüft und ggf. vor Ort angepasst werden. **Befragen Sie dazu den verantwortlichen Planer!** Für eine optimale Funktion empfiehlt sich die Installation des Lüftungsgerätes an entsprechender Stelle im oberen Wandbereich (z. B. 1,80 m OKFFB [Oberkante fertiger Fußboden]).
- Platzieren Sie das Lüftungsgerät nicht in der Nähe von Heizkörpern, Raumluft-Thermostaten, empfindlichen Möbeln oder oberhalb von Bildern.
- Verbauen Sie das Gerät nicht an Orten, an denen Kontakt mit Spritzwasser möglich ist. Beachten Sie die VDE 0100 bei der Wahl des Einbauortes.

Mindestabstände der Wandöffnung für das Lüftungsgerät:

- Mindestabstände zu Komponenten / Bauteilen an der Innen- und Außenwand:

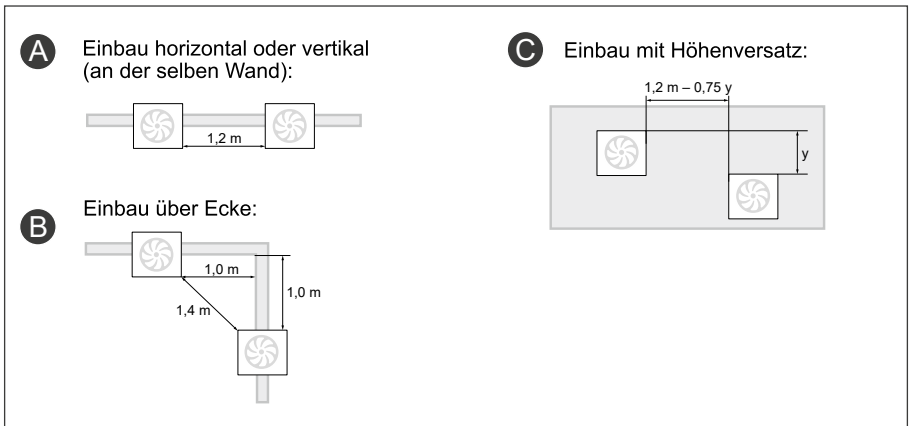


HINWEIS: Fehlfunktion durch falsche Positionierung des Lüftungsgerätes.

- Dämmstärke und eventuelle Rolladen beachten!
- Nicht in der Nähe von Heizkörpern anbringen!
- Mindestabstand von 1,2 m zu benachbarten Luftöffnungen beachten!

Komponentenabschluss	Abstand ab Bohrungsmitte an der		
	Außenwand [mm]	Innenwand [mm]	frontal [mm]
Wetterschutzhaube Flex Office	450 (oben) 250 (seitlich, unten)	–	–
Innenblende Flair XL	–	250 umlaufend	300

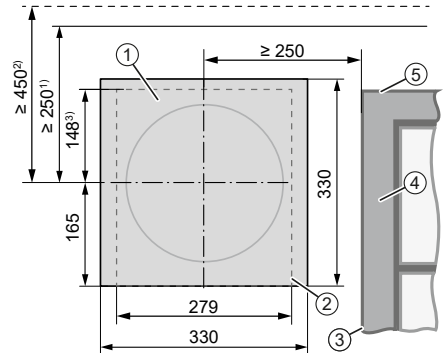
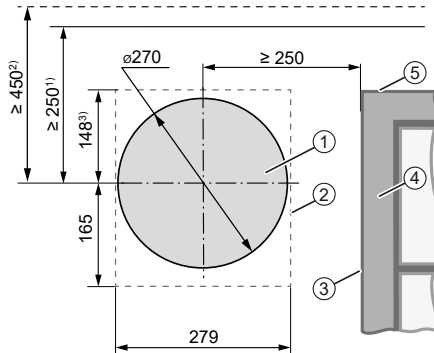
- zwischen zwei im Gegenteil arbeitenden Lüftungsgeräten (Gerätepaar) in einem Raum



3.2 Position der Wandöffnung

Zur Positionierung der Wandeinbauhülse anderer Varianten Ihres Lüftungsgerätes siehe Montageanleitung Ihres speziellen Außenabschlusses.

Lüftungsgerät Variante Standard:



Position Wandöffnung

Position Wandeinbausystem Simplex

Abbildung 2: Maßzeichnung Wandöffnung iV-Office (Innenansicht)

- 1 Wandöffnung (Abb. 2, links)
Wandeinbausystem Simplex (Abb. 2, rechts)
- 2 Kontur Wetterschutzhaube³⁾
- 3 Laibung
- 4 Tür-/Fensterahmen
- 5 Unterkante Sturz⁴⁾

¹⁾ Mindestabstand zu angrenzenden Bauteilen an der Innenwand
²⁾ Mindestabstand zu angrenzenden Bauteilen an der Außenwand

³⁾ Empfehlung: Wetterschutzhaube auf Höhe Sturz anbringen
⁴⁾ Dämmstärke und evtl. Rollläden beachten

3.3 Abmessungen

Bezeichnung	Tiefe/ Länge [mm]	Breite [mm]	Höhe [mm]
Wandöffnung für Wandeinbauhülse	Wandstärke ¹⁾	Ø270	
Wandeinbauhülse R-D250x495 (745)	495 (745)	Ø250	
Wetterschutzhaube Flex Office	23 – 88	279	313
Innenblende Flair XL V-280x280	63 ²⁾	280	280

¹⁾ mit Außenputz, Dämmung, Mauerwerk und Innenputz ²⁾ geöffnet

3.4 Schnittzeichnung Lüftungsgerät

Zu den Schnittzeichnungen anderer Varianten Ihres Lüftungsgerätes siehe Montageanleitung Ihres speziellen Außenabschlusses.

Schnittzeichnung Lüftungsgerät iV-Office, Variante Standard

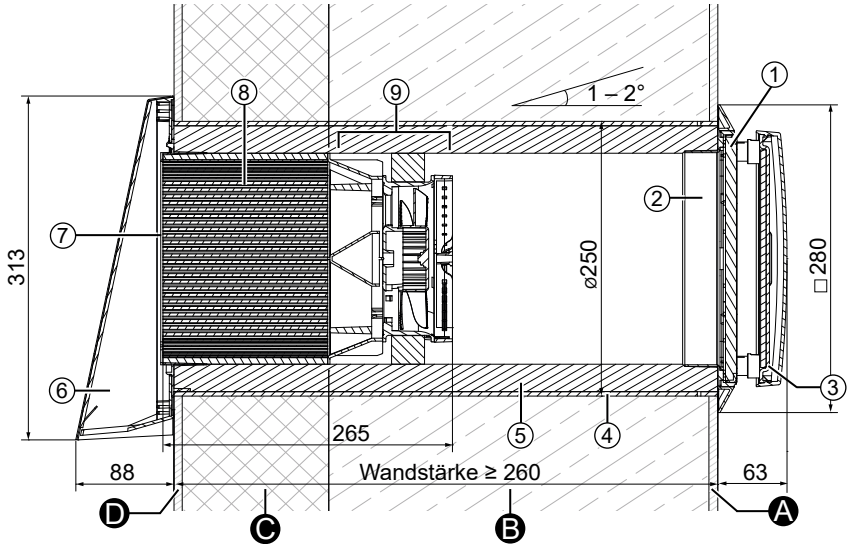


Abbildung 3: Schnittzeichnung Lüftungsgerät iV-Office

A Innenputz/ Innenaufbau
B Mauerwerk

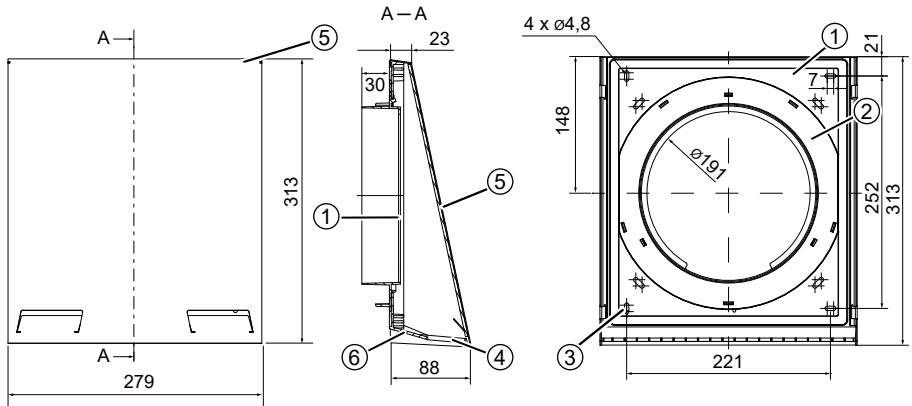
C Dämmung
D Außenputz

- 1 Grundplatte Innenblende
- 2 Adapter Flair XL
- 3 Abdeckung Innenblende
- 4 Wandeinbauhülse R-D250
- 5 Schalldämm-Auskleidung aus Inventin

- 6 Wetterschutzhaube Flex Office
- 7 Ringeinsatz Flex Office (vormontiert)
- 8 Wärmespeicher
- 9 inVENTron R-D200:
Reversier-Ventilator Xenion EFP
eingebettet in Doppel-Luftleitwerk

3.5 Maßzeichnungen Komponenten

Wetterschutzhaube Flex Office



Abdeckung Wetterschutzhaube

Grundplatte Wetterschutzhaube

Abbildung 4: Maßzeichnung Wetterschutzhaube Flex Office

- | | |
|-------------------------------------|-------------------------------|
| 1 Grundplatte Wetterschutzhaube | 4 Schutzgitter |
| 2 Einsatz Flex Office (vormontiert) | 5 Abdeckung Wetterschutzhaube |
| 3 Befestigungsbohrung Außenwand | 6 Abtropfkante |

Innenblende Flair XL

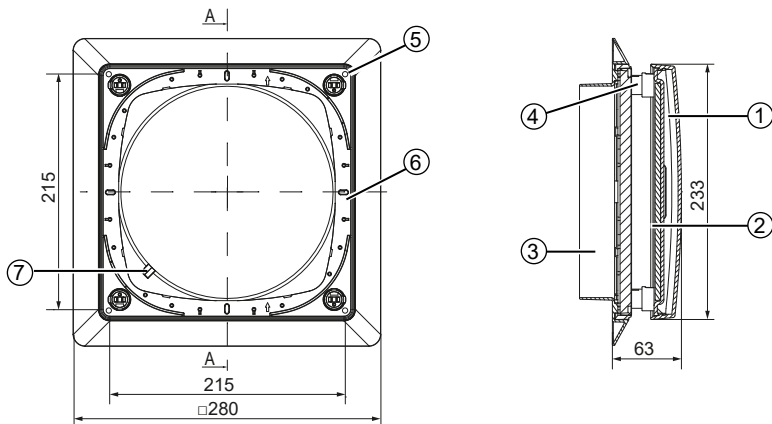


Abbildung 5: Maßzeichnung Innenblende Flair XL V-280x280 weiß SDE

- | | |
|-------------------------|--------------------------------------|
| 1 Abdeckung Innenblende | 5 Befestigungsbohrung Innenwand |
| 2 Schalldämmeinsatz SDE | 6 Grundplatte Innenblende |
| 3 Adapter Flair XL | 7 Durchführung Anschlusskabel Regler |
| 4 Abstandshalter (4 x) | |

4 Einbau und Montage

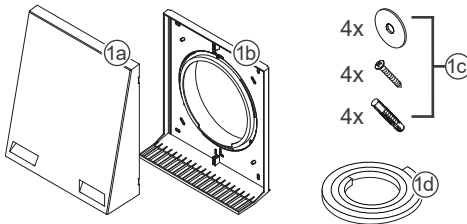


Lesen Sie das Kapitel vor dem Einbau sorgfältig durch, um Einbaufehler zu vermeiden. Die Montage und der Anschluss des Lüftungssystems muss durch qualifiziertes Personal erfolgen.

4.1 Lieferumfang prüfen

Überprüfen Sie die Lieferung bei Erhalt, anhand des Lieferscheines, auf Vollständigkeit und Transportschäden. Reklamieren Sie fehlende Positionen unverzüglich.

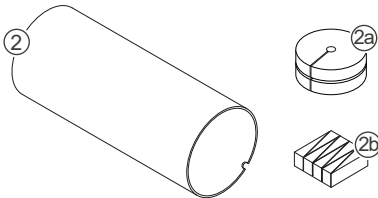
Die vorliegende Montageanleitung beschreibt die Standardversion des Produktes. Die Lieferumfänge der Varianten entnehmen Sie der separat erhältlichen Montageanleitung der jeweiligen Systemkomponente.



1 Außenabschluss

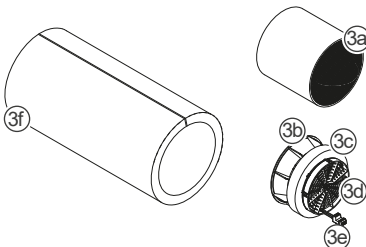
- 1 a: Abdeckung WSH Flex Office
- 1 b: Grundplatte WSH Flex Office
- 1 c: Befestigungselemente Außenwand
- 1 d: Dichtungsband

Die Wetterschutzhaube Flex-Office ist in unterschiedlichen Farben und Materialien (Edelstahl / Aluminium [mit erhöhter Salzbeständigkeit]) erhältlich und muss, entsprechend der gewünschten Farbe und Beschaffenheit, bestellt werden.



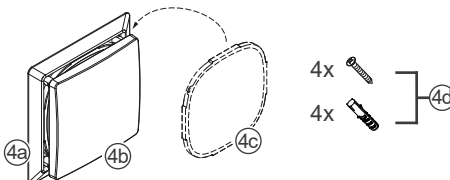
2 Wandeinbauhülse R-D250

- 2 a: Styropor-Scheiben
- 2 b: Montagekeil-Set



3 Einschub Wärmespeicher iV-Office

- 3 a: Gedämmter Wärmespeicher
- 3 b: Leitwerk R-D200
- 3 c: Reversier-Ventilator Xenion EFP
- 3 d: Leitwerk Slim (16 mm)
- 3 e: BUS-Steckverbindung
- 3 f: Schalldämm-Auskleidung



4 Innenblende Flair XL

- 4 a: Grundplatte Innenblende mit Adapter Flair XL (vormontiert)
- 4 b: Abdeckung Innenblende
- 4 c: Staubfilter ISO Coarse 60 %
- 4 d: Befestigungsmaterial Innenblende

WSH = Wetterschutzhaube

4.2 Wandöffnung erstellen



VORSICHT

Herabfallendes Mauerwerk beim Erstellen der Wandöffnung

führt zur Verletzung von Körperteilen und/oder Beschädigung von Gegenständen!

- An Gebäude-Außenseite einen Schutz gegen herabfallendes Mauerwerk anbringen.
- Gegenstände aus der unmittelbaren Umgebung der Gebäude-Außenseite entfernen.

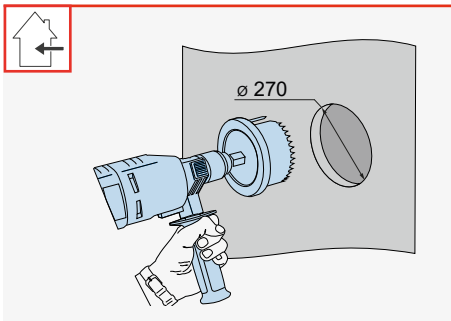
Im Neubau empfehlen wir die Verwendung des optionalen Wandeinbausystems Simplex D250.

Beachten Sie die Mindestabstände sowie die Einbauposition des Lüftungsgerätes.
Befragen Sie bei Unsicherheiten vor dem Einbau Ihren Planer!

Wandöffnung durch Kernbohrung erstellen



Bohrmaschine mit Aufsatz Kernbohrung oder Fräsbohrer \varnothing 270 mm



Voraussetzung:

- Das Mauerwerk ist trocken und tragfähig.
- Keine tragenden Elemente in der Position des Bohrlochs.

- ▶ Erstellen Sie eine Wandöffnung, \varnothing 270 mm, am Einbaort des Lüftungsgerätes.



- ! Die Wandeinbauhülse für das Lüftungsgerät wird mit 1 – 2° Gefälle nach außen verbaut. Alternativ kann die Bohrung mit Gefälle erfolgen.

⇒ Die Wandöffnung für das Lüftungsgerät ist erstellt.

4.3 Kabel zur Wandöffnung des Lüftungsgerätes verlegen



VORSICHT

Offen liegende elektrische Komponenten.

Verletzung durch spannungsführende Bauteile (16 V DC)!

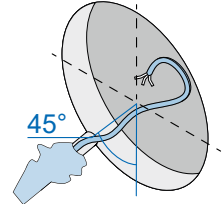
- Montage und Anschluss nur von qualifiziertem und geschultem Personal.

Ist die Wandöffnung erstellt, werden die, für den Betrieb des Lüftungssystems notwendigen, Kabel zur Wandöffnung für das Lüftungsgerät verlegt. Sie verbinden den Ventilator des Lüftungsgerätes mit den Steuerungskomponenten und stellen so die Signalübertragung und/oder Spannungsübertragung zwischen Regler und Reversierventilator Xenion EFP her.



HINWEIS: Kabel zur Wandöffnung des Lüftungsgerätes nicht verlegt. Kein Anschluss des Reversierventilators möglich!

Das Verlegen der Kabel zur Wandöffnung für das Lüftungsgerät muss in diesem Montageschritt erfolgen. Das Verlegen der Anschlusskabel zwischen dem Regler und dem Reversierventilator Xenion EFP ist nicht Bestandteil dieser Dokumentation. Für weitere Informationen siehe Montageanleitung der jeweiligen Steuereinheit.



Kabel zur Wandöffnung des Lüftungsgerätes

Die folgenden Kabel, abhängig von der Steuereinheit, werden zur Wandöffnung für das Lüftungsgerät verlegt:

	Verwendung	Kabeltyp	Kabelursprung
Pure	Betriebsspannung Ventilator und Gerätekommunikation	Litzenkabel 6 – 16 V DC, z. B.:LiYY 3x0,75 mm ²	Steuermodul Pure
sMove			Bedieneinheit sMove
MZ-Home			Clust-Air-Modul CAM17 der Lüftungszone

Prinzipskizzen zur Kabelverlegung

Die entsprechenden Anschlussbilder und Montageschritte zur Installation des Reglers sind nicht Teil dieser Dokumentation! Sie sind der Montageanleitung der jeweiligen Steuereinheit zu entnehmen.

Regler Pure, sMove und MZ-Home

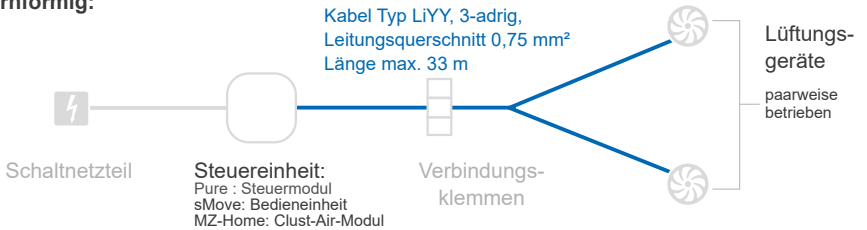


6 – 16 V DC
~~230 V AC~~

Hintereinander:



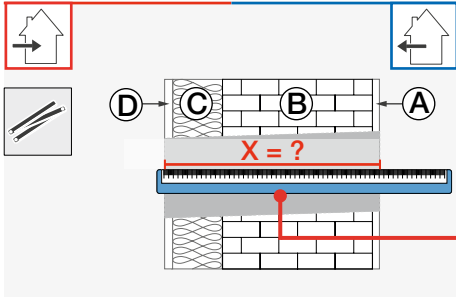
Sternförmig:



4.4 Wandeinbauhülse montieren



Maßband, Trennschleifer, Wasserwaage, nicht drückender 2K-Montageschaum, Klingenmesser, Montagekeil-Set und Styropor-Scheiben

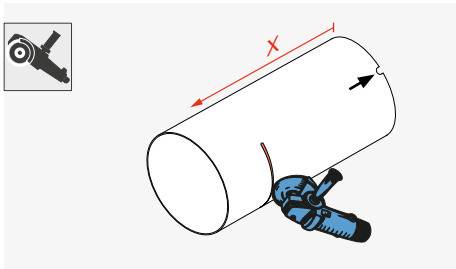


Voraussetzung:

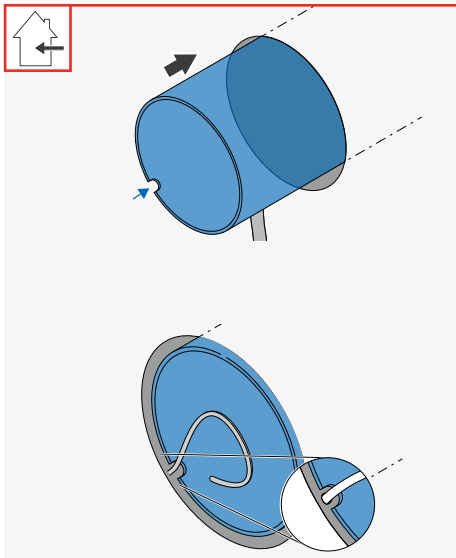
- Die Wandöffnung \varnothing 270 mm ist fertig gestellt.
- Der Ventilator-BUS ist verlegt.

- ▶ Ermitteln Sie die exakte Wandstärke X:
D = Außenputz, ggf. inkl. sonstiger Aufbauten
C = Dämmung, ggf. inkl. Luftspalt
B = Mauerwerk
A = Innenputz

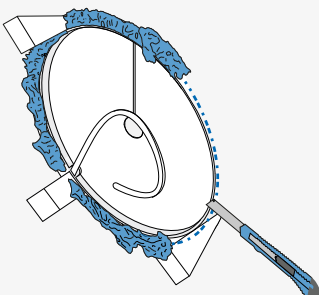
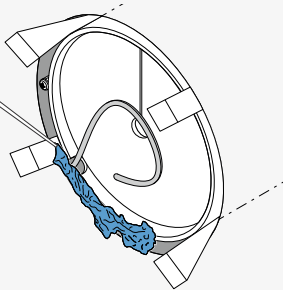
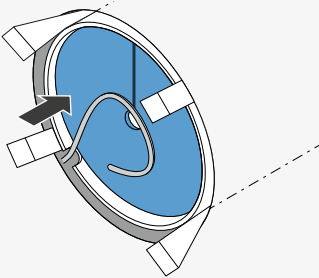
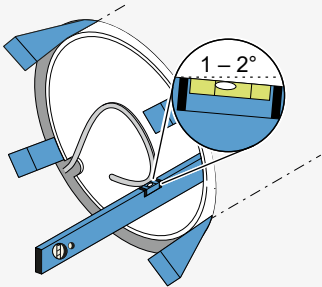
$X = A+B+C+D$



- ▶ Schneiden Sie die Wandeinbauhülse auf das **ermittelte Maß X** zu.
- 👁️! Die Aussparung für die Anschlusskabel des Lüftungsgerätes **nicht** wegschneiden.



- ▶ Entfernen Sie die Styropor-Scheiben aus der Wandeinbauhülse.
- ▶ Setzen Sie die Wandeinbauhülse bündig zur Innenwand in die Wandöffnung ein. Berücksichtigen Sie die Stärke des Innenputzes.
- 👁️! Die Aussparung für die Anschlusskabel befindet sich innenwandseitig und in der Nähe der zur Wandöffnung verlegten Kabel.
- ▶ Führen Sie alle Anschlusskabel durch die Aussparung in die Wandeinbauhülse.



HINWEIS: Ansammlung von Kondenswasser in der Wandeinbauhülse.

Beschädigung von Außenwand und Mauerwerk sowie der Bausubstanz!

- Wandeinbauhülse mit einem Gefälle von $1 - 2^\circ$ zur Außenwand fixieren.

- ▶ Fixieren Sie die Wandeinbauhülse innen- und außenwandseitig mit den Montagekeilen so, dass diese ein Gefälle von $1 - 2^\circ$ zur Außenwand aufweist.
- ▶ Kontrollieren Sie die Neigung der Wandeinbauhülse mit einer Wasserwaage.



HINWEIS: Verschmutzung der Wandeinbauhülse durch z. B. Putzreste führt zur Beschädigung der Schalldämm-Auskleidung aus Inventin!

- Vor Ausschäumen des Freiraums zwischen Wandeinbauhülse und Mauerwerk Styropor-Scheiben einsetzen.

- ▶ Setzen Sie die Styropor-Scheiben innen- und außenwandseitig in die Wandeinbauhülse ein.



HINWEIS: Unterbrechung des Wärmedämmverbundsystems.

Beschädigung der Bausubstanz!

- Bei der Montage den Wandaufbau wieder bis an die Wandeinbauhülse heran führen.
- Notwendige Sperrebenen beachten.

- ▶ Schäumen Sie den Freiraum zwischen Wandeinbauhülse und Mauerwerk umlaufend mit nicht drückendem 2K-Montageschaum aus.
- ▶ Schneiden Sie den 2K-Montageschaum und überstehende Montagekeile bündig zur Außen- und Innenwand ab.
- 👁️! Die Anschlusskabel an der Innenwand **nicht** beschädigen.
- ▶ Kürzen Sie, wenn nötig, die Wandeinbauhülse bündig zum Außenputz.
- ▶ Entgraten Sie die Kanten.

⇒ Die Wandeinbauhülse ist montiert.

4.5 Außenabschluss Lüftungsgerät montieren

Die Montage der Außenabschlussvarianten ist nicht Teil dieser Dokumentation!
Sie ist der Montageanleitung des jeweiligen Außenabschlusses zu entnehmen.



HINWEIS

Montage an nicht fertiggestellter Außenwand führt zur Beschädigung der Außenwand!

- Außenabschluss erst montieren, wenn Außenwand fertiggestellt und vollständig ausgehärtet ist.



HINWEIS

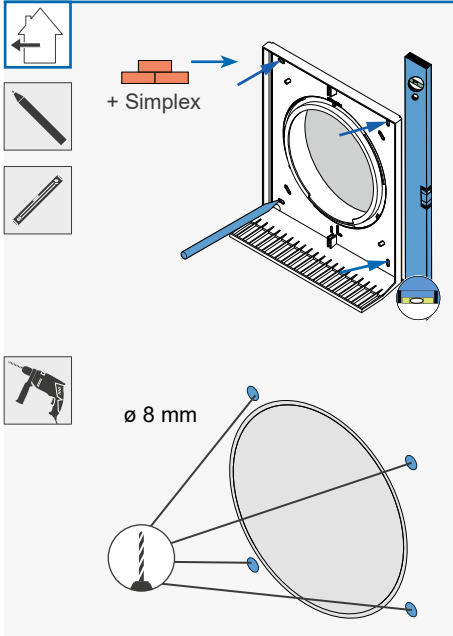
Eindringen von Kondenswasser und/oder Algenansammlung um den Außenabschluss. führt zur Beschädigung des Mauerwerks/der Außenwand und/oder Verfärbung der Fassade!

- Vor Montage des Außenabschlusses Dichtungsband an der Wetterschutzhaube umlaufend befestigen.
- Vor der Montage eine biozide Voreinstellung/wasserabweisende Vorbehandlung der Oberfläche um die Wetterschutzhaube durchführen (Befragen Sie dazu ihren Planer!).

Wetterschutzhaube Flex Office montieren



Wasserwaage, Stift, Bohrmaschine mit Bohrer \varnothing 8mm, Akkuschauber, Dübel (bei gedämmten Außenwänden Dämmstoffdübel), dauerelastische Außendichtungsmasse, Dichtungsband, Schrauben



Voraussetzung:

- Die Außenwand ist fertiggestellt und eben.
- Die Wandeinbauhülse ist montiert.

▶ Entfernen Sie die Styropor-Scheibe außenwandseitig aus der Wandeinbauhülse.

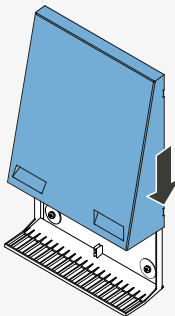
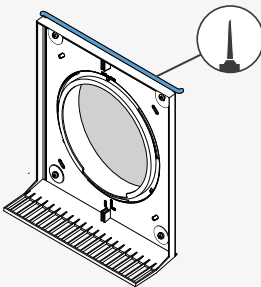
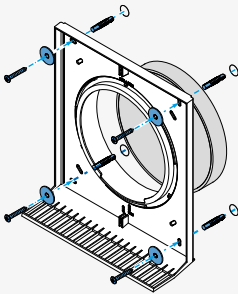
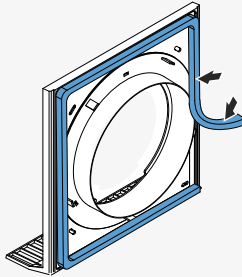
▶ Schieben Sie die Grundplatte mit dem vormontierten Einsatz in die Wandeinbauhülse.

👁️ ! Das Schutzgitter ist zum Boden gerichtet.

▶ Richten Sie die Grundplatte mit einer Wasserwaage aus.

▶ Markieren Sie die vier Bohrungen (blauer Pfeil).

▶ Bringen Sie die vier Bohrungen mit \varnothing 8 mm, min. 50 mm tief an.



TIPP: Bringen Sie das Dichtungsband erst unmittelbar vor der Montage der Grundplatte an. Dadurch verhindern Sie ein zu starkes Aufquellen des Dichtungsbandes und erleichtern die Montage.

- ▶ Befestigen Sie das Dichtungsband, 9 mm, außenwandseitig und umlaufend entlang der Führung auf der Grundplatte.
- 👁️! Die Befestigungslöcher nicht abdichten!

- ▶ Setzen Sie die Dübel in die Bohrungen ein.
- ▶ Verschrauben Sie die Grundplatte mit 4 Schrauben und Unterlegscheiben in den Dübeln.



TIPP: Nutzen Sie beim Anbringen der Grundplatte an Außenwände mit Dämmung oder bei Einsatz des Wandeinbaublocks/Wand-einbausystem Simplex Dämmstoffdübel zur Befestigung. Diese sind nicht im Lieferumfang enthalten, sie sind optional erhältlich.



HINWEIS: Bei falscher Versiegelung der Fuge zwischen Grundplatte und Außenwand kann die Abdeckung nicht aufgesetzt werden.

- Versiegeln Sie nur die obere Fuge zwischen Grundplatte und Außenwand.

- ▶ Versiegeln Sie die obere Fuge zwischen der Grundplatte und der Außenwand mit dauerelastischer Außen-Dichtungsmasse.
- ▶ Setzen Sie die Abdeckung von oben auf die Grundplatte.
- ▶ Ziehen Sie die Abdeckung bis zum Anschlag nach unten.
- 👁️! Die Führungen an der Abdeckung haken hinter der Grundplatte ein.

⇒ Die Wetterschutzhaube Flex ist montiert.

4.6 Einschub Wärmespeicher einsetzen

Schalldämm-Auskleidung einlegen

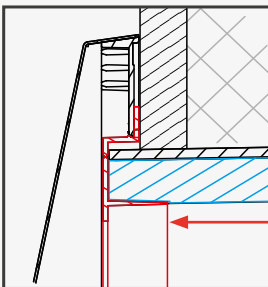
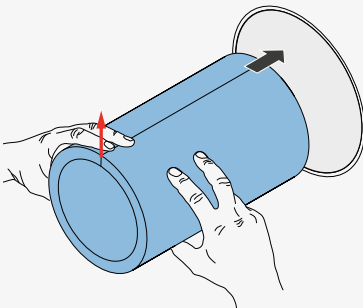
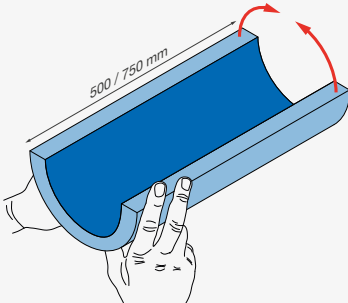


HINWEIS: Die Schalldämmeinlage besteht aus Inventin, einem hochperformanten, patentierten Material für den Einsatz in dezentralen Lüftungsgeräten. Es absorbiert Schallwellen von außen und vom Gerät selbst (Schalldurchgang und Eigenschall). Inventin ist ein empfindliches Material.

- Zur Sicherstellung der schalldämmenden Funktion, die Auskleidung mit Vorsicht behandeln.



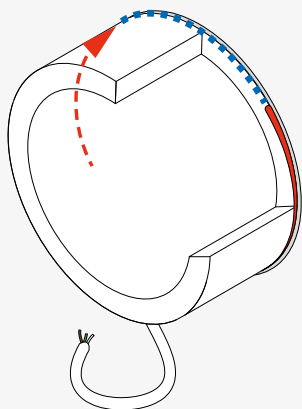
Klingmesser




Voraussetzung:

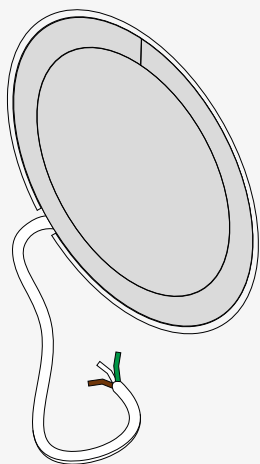
- Der Außenabschluss ist montiert.
- ▶ Entfernen Sie die Styropor-Scheibe aus der Wand-einbauhülse.
- ▶ Legen Sie die Stirnflächen der Schalldämm-Auskleidung aneinander.
- ▶ Schieben Sie die Schalldämm-Auskleidung unter leichter Spannung bis zum Anschlag in die Wand-einbauhülse.
- 👁️ ! Positionieren Sie die Stoßflächen (roter Pfeil) im oberen Teil der Wand-einbauhülse (ca. 12 Uhr).

- ▶ Stellen Sie sicher, dass die Schalldämm-Auskleidung aus Inventin in den Ringeinsatz an der Wetterschutzhaube eingeschoben ist.



- ▶ Kürzen Sie die Schalldämm-Auskleidung innenwandseitig mit einem Klingenmesser bündig zur Kernbohrung.

 ! Die Anschlusskabel an der Innenwand **nicht** beschädigen.



⇒ Die Schalldämm-Auskleidung ist eingelegt.

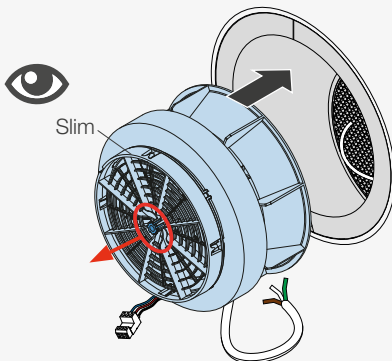
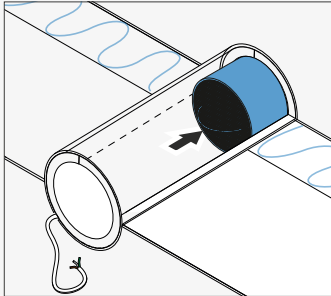
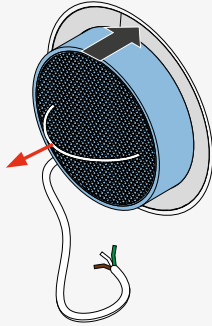
Wärmespeicher einsetzen



HINWEIS

Den Einschub Wärmespeicher nicht außerhalb der Wandeinbauhülse lagern/stapeln, dies führt zur Beschädigung der Keramik des Wärmespeichers!

- Wärmespeicher nach Entnahme aus der Verpackung sofort einsetzen.



Voraussetzung:

- Die Wetterschutzhaube ist montiert.
- Die Schalldämm-Auskleidung ist eingelegt.

▶ Setzen Sie den Wärmespeicher vom Innenraum aus in die ausgekleidete Wandeinbauhülse ein.

- Der Griff zeigt in Richtung Innenraum.
- Die Anschlusskabel ragen in den Innenraum.

▶ Schieben Sie den Wärmespeicher vorsichtig bis zum Anschlag in Richtung Außenabschluss in die Wandeinbauhülse ein.

- Achten Sie darauf, die Schalldämm-auskleidung aus Inventin nicht zu beschädigen.

▶ Setzen Sie inVENTron vom Innenraum aus so in die Wandeinbauhülse ein, dass Sie die BUS-Steck-verbinding erreichen können.

- Das schmale Leitwerk Slim [16 mm] ist zum Innenraum gerichtet ist.

⇒ Der Einschub Wärmespeicher ist eingesetzt.

4.7 Grundplatte Innenblende montieren

Die Montage der Innenabschlussvarianten ist nicht Teil dieser Dokumentation! Sie ist der separaten Montageanleitung der jeweiligen Innenblende/der Reglerplattform Connect zu entnehmen.



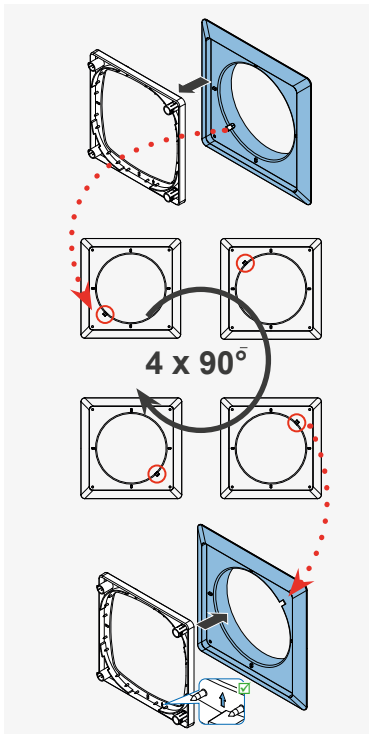
Montagevorbereitung:

Die korrekte Montage der Innenblende setzt voraus, dass die Einbauposition der Grundplatte (Pfeil Einbauposition nach oben gerichtet) nicht verändert wird.

Um sicherzustellen, dass auch im Fall einer veränderten Kabelführung der korrekte Anschluss des Reversierventilators möglich ist, kann die Ausrichtung des Adapters verändert werden (z. B. Kabelanschluss rechts oben). Der Adapter für die Innenblende Flair XL ist ab Werk so vormontiert, dass sich die Kabeldurchführung beim Anbringen links unten befindet.

Ist das Kabel lang genug kann es optional zwischen Ringeinsatz und Schalldämm-Auskleidung zur Kabeldurchführung gelegt werden.

Überprüfen Sie vor der Montage, ob eine Anpassung des Innenblendenadapters erfolgen muss. Verändern Sie bei Bedarf die Position der Kabeldurchführung so, dass sie den Gegebenheiten am Einbauort entspricht:



- Entfernen Sie die Grundplatte aus dem Adapter, indem Sie ihn an allen 4 Seiten aushaken.



TIPP: Ist die Grundplatte aus dem Adapter entnommen, können Sie bereits die Bohrungsmarkierungen zur Befestigung der Innenblende an der Innenwand anbringen.

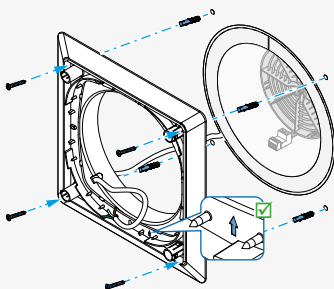
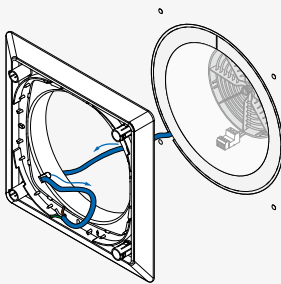
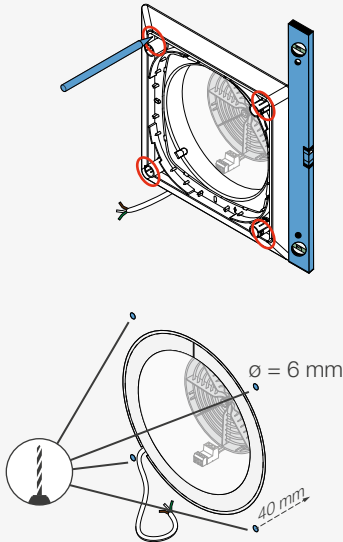
- Drehen Sie den Adapter um jeweils 90°, bis die Positionen von Kabeldurchführung und Anschlusskabel übereinstimmen.
Kabeldurchführung links unten = Position ab Werk

- Setzen Sie die Grundplatte so in den Adapter ein, dass
 - der Positionspfeil auf der Grundplatte nach oben gerichtet ist, und
 - die Positionen von Kabeldurchführung und Anschlusskabel übereinstimmen.

⇒ Die Grundplatte der Innenblende ist vorbereitet.



Wasserwaage, Stift, Bohrmaschine, Akkuschrauber / Kreuzschlitzschraubendreher, Dübel, Schrauben



Voraussetzung:

- Der Einschub Wärmespeicher ist montiert.
- ▶ Setzen Sie den Adapter der Innenblende mit eingesetzter Grundplatte zentrisch zur Wandeinbauhülse an die Innenwand.
- ▶ Richten Sie den Adapter der Innenblende inkl. eingesetzter Grundplatte mit einer Wasserwaage aus.
- ▶ Markieren Sie die vier Eckbohrungen.
- ▶ Bringen Sie die vier Bohrungen mit \varnothing 6 mm, min. 40 mm tief an.
- ▶ Setzen Sie die Dübel ein.
- ▶ Verlegen Sie den Ventilator-BUS von hinten durch die Kabeldurchführung der vorbereiteten Grundplatte.



HINWEIS: Ist die Grundplatte der Innenblende verdreht, kann die Abdeckung der Innenblende nicht korrekt angebracht werden!

- Der Positionspfeil auf der Grundplatte Innenblende muss **in jedem Fall nach oben** zeigen.

- ▶ Verschrauben Sie die Grundplatte mit den Schrauben in den Dübeln.
- 👁️! Der Positionspfeil auf der Grundplatte zeigt nach oben.

⇒ Die Grundplatte der Innenblende ist montiert.

4.8 Elektrischer Anschluss des Reversier-Ventilators

Die Funktion des Lüftungssystems iV-Office setzt den gleichzeitigen Betrieb zweier Lüftungsgeräte iV-Office im Gegenteil voraus. Dieses Kapitel beschreibt daher den Anschluss eines Gerätepaars, nicht eines einzelnen Gerätes.



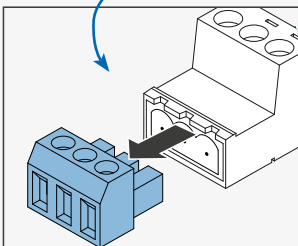
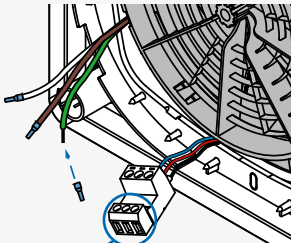
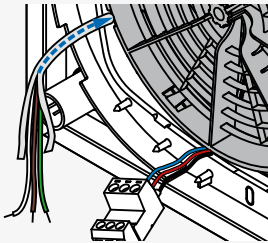
HINWEIS

Falscher elektrischer Anschluss führt zur Beschädigung des Ventilator-Motors!

- Lüftungsgerät immer über einen Regler an das Stromnetz anschließen.
- Auf die korrekte Reihenfolge der Leitungsfarben achten, damit die Ventilatoren starten.



Abisolierwerkzeug, Schraubendreher, Klingenschere, Aderendhülsen (3 x 0,75 mm²)



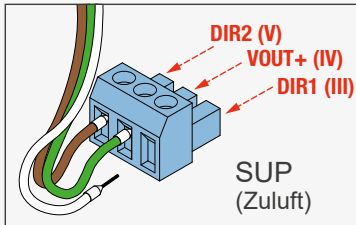
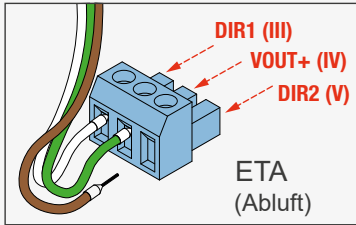
Voraussetzung:

- Der Reversier-Ventilator ist in die Wandeinbauhülse eingesetzt.
 - Die Grundplatte oder Halteplatte der Innenblende ist montiert.
- ▶ Kürzen Sie den Ventilator-BUS, 3-adrig, auf Ihre ermittelte Wandstärke abzüglich 200 mm.
 - ▶ Entfernen Sie den Kabelmantel vom Ventilator-BUS.



HINWEIS: Das Verwenden der falschen Aderendhülsen zum Anschluss der Leitungen im Steckverbinder führt zum Kurzschluss im Ventilator-BUS!

- Zum Anschluss der Leitungen Aderendhülsen mit Kragen verwenden.
- ▶ Pressen Sie Aderendhülsen auf die Leitungen, Leitungsquerschnitt 0,75 mm².
 - ▶ Lösen Sie die Steckverbindungen an den Reversierventilatoren der beiden Lüftungsgeräte.
 - ▶ Richten Sie die Steckverbinder an den Lüftungsgeräten so aus, dass an beiden die Klemmschrauben in die gleiche Richtung weisen (z. B. nach oben).



Im paarweisen Betrieb startet ein Reversier-Ventilator im Abluft-Betrieb, der andere im Zuluft-Betrieb. Diese Start-Richtung wird durch die unterschiedliche Anschlussreihenfolge der drei Ventilator-BUS-Leitungen im Steckverbinder festgelegt.

► Befestigen Sie die drei Ventilator-BUS-Leitungen in dem Steckverbinder.

👁️! Je Gerätepaar einen Steckverbinder mit Startrichtung Abluft-Betrieb, den anderen Ventilator mit Startrichtung Zuluft-Betrieb anschließen.

Abluft-Betrieb:

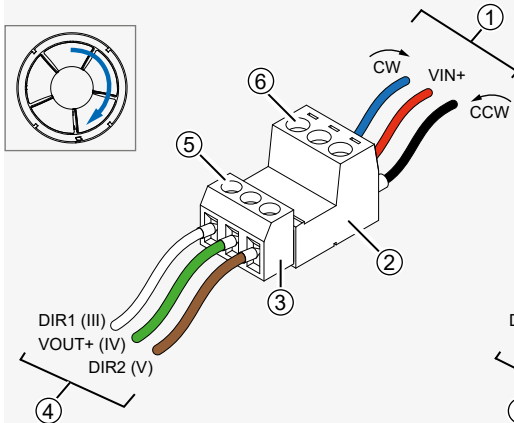
- (Weißes) Kabel DIR1 (III) im linken Pol.
- (Grünes) Kabel VOUT+ (IV) im mittleren Pol.
- (Braunes) Kabel DIR2 (V) im rechten Pol.

Zuluft-Betrieb:

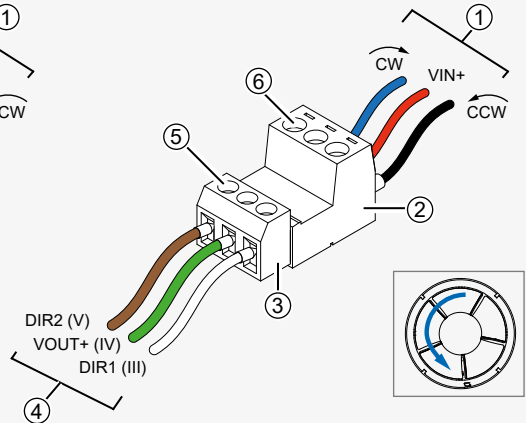
- (Braunes) Kabel DIR2 (V) im linken Pol.
- (Grünes) Kabel VOUT+ (IV) im mittleren Pol.
- (Weißes) Kabel DIR1 (III) im rechten Pol.

► Verbinden Sie den angeschlossenen Steckverbinder wieder mit dem Steckverbinder des Reversierventilators:

Start Richtung Abluft-Betrieb:



Start Richtung Zuluft-Betrieb:



- Die Klemmschrauben der Steckverbindung sind zur gleichen Seite gerichtet.
- Die Anschlüsse von weißem und braunem Kabel sind getauscht.

- | | |
|------------------------------------|---|
| 1 Ventilator-BUS [zum Ventilator] | 4 Ventilator-BUS [zum Regler] |
| 2 Steckverbinder am Ventilator-BUS | 5 Klemmschrauben am Steckverbinder Regler |
| 3 Steckverbinder am Regler-BUS | 6 Klemmschrauben am Steckverbinder Ventilator |

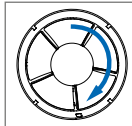
Steckerverbinder am Ventilorkabel		Steckerverbinder (Kabel vom Regler kommend)					
		Startrichtung Abluft			Startrichtung Zuluft		
Klemme	Farbe	Klemme	Bedeutung	Farbe	Klemme	Bedeutung	Farbe
CW	Blau	DIR1 (III)	Richtungsignal 1	Weiß	DIR2 (V)	Richtungsignal 2	Braun
VIN+	Rot	VOUT+ (IV)	Betriebsspannung	Grün	VOUT+ (IV)	Betriebsspannung	Grün
CCW	Schwarz	DIR2 (V)	Richtungsignal 2	Braun	DIR1 (III)	Richtungsignal 1	Weiß

⇒ Der Reversier-Ventilator ist an den Regler angeschlossen.

4.9 Funktion des Reversierventilators prüfen

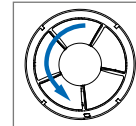
- ▶ Stellen Sie am angeschlossenen Regler die Betriebsart Durchlüftung (DL) ein. (siehe Montage- und Bedienungsanleitung Regler)
- ▶ Überprüfen Sie, dass sich alle Reversier-Ventilatoren in die ihrem Anschluss entsprechende Richtung drehen.

Start Richtung Abluft-Betrieb:



Ventilator-drehung: Uhrzeigersinn

Start Richtung Zuluft-Betrieb:

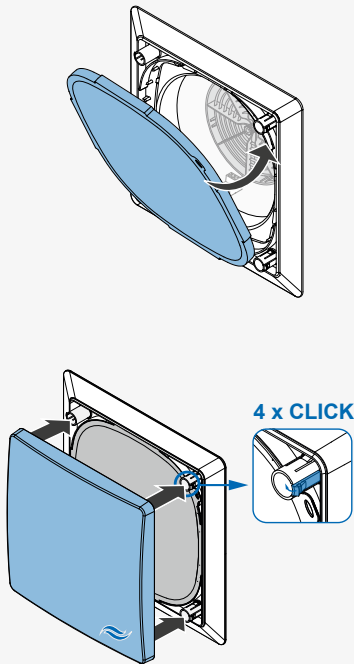


Ventilator-drehung: Gegenuhrzeigersinn

⇒ inVENTron ist angeschlossen und eingebaut.

4.10 Abdeckung Innenblende montieren

Die Montage eventueller Innenabschlussvarianten ist nicht Teil dieser Dokumentation!
 Sie ist der separaten Montageanleitung der jeweiligen Innenblende/der Reglerplattform Connect zu entnehmen.



Voraussetzung:

- Der Einschub Wärmespeicher ist montiert.



Stellen Sie sicher, dass Sie den Staubfilter korrekt montieren, um eine Fehlfunktion des Lüftungsgerätes zu vermeiden.

- ▶ Setzen Sie den Staubfilter in die Grundplatte ein.
 - 👁️! • Drücken Sie den Filterring fest zwischen die Fixiernasen und die innere Kante der Grundplatte.
 - 👁️! • Die Lasche am Filterring ist zum Innenraum gerichtet und befindet sich in der vorgesehenen Aussparung in der Grundplatte.
 - ▶ Setzen Sie die Abdeckung auf die vier Abstandshalter.
 - 👁️! Die Markierungspfeile auf der Rückseite der Abdeckung Innenblende zeigen nach oben.

Prüfung: Das inVENTer-Logo befindet sich unten rechts
 - ▶ Drücken Sie die Rastnasen an den Abstandshaltern nach innen.
 - ▶ Schieben Sie die Abdeckung Innenblende auf die Abstandshalter.
 - ⇒ Alle Abstandshalter rasten fühlbar ein.
- ⇒ Die Abdeckung der Innenblende ist montiert.

5 Technische Daten

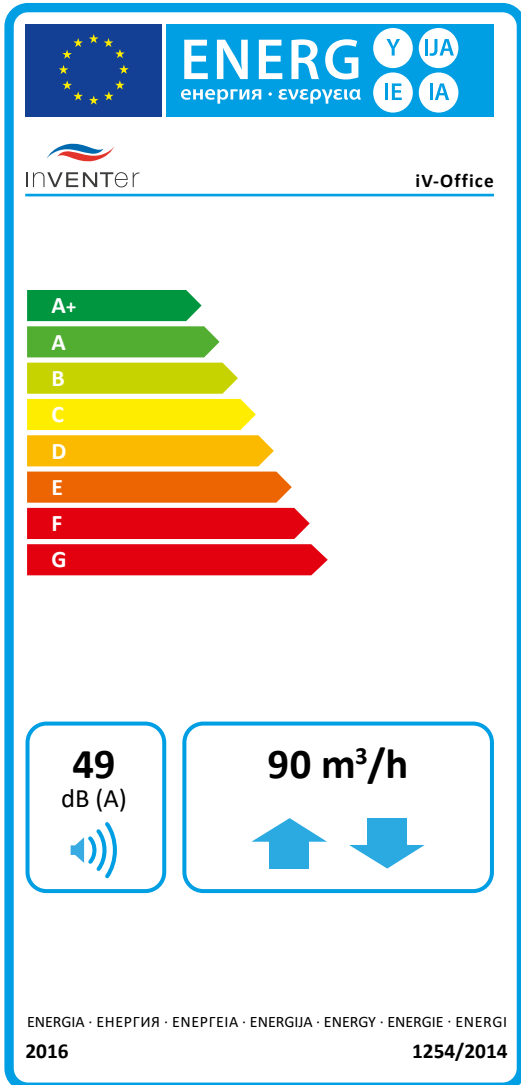
5.1 Allgemeine Spezifikationen

Merkmal	Wert
Einsatzbereich [°C]	-20 – 50
Minimale Wandstärke [mm]	260
Abluft/Außenluft	Ohne aggressive Gase, Stäube und Öle
Luftvolumenstrom im Reversier-Betrieb [m³/h]	10 – 45
Abluftvolumenstrom [m³/h] (DIN EN 13141-8)	20 – 90
Schalldruckpegel, Entfernung 2m [dB (A)]	14 – 41
Normschallpegeldifferenz [dB]	43 – 52
Wärmebereitstellungsgrad (η_w)	0,88
Eingangsspannung [V DC]	6 – 16
Leistungsaufnahme [W]	1 – 5
Volumenstrombezogene elektr. Ventilatorleistung [W/(m³/h)]	0,14
Schutzklasse (DIN EN 61140)	III
Schutzart (DIN EN 60529)	IP20
Filterklasse Standardfilter ISO 16890 DIN EN 779:2012	ISO Coarse 60 % G4
Empfindlichkeit des Luftvolumenstroms bei ± 20 Pa (DIN EN 13141-8)	S2
Elektrischer Schutzbereich (nach VDE 0100)	Außerhalb Schutzbereiche 0 – 2
Frostschutz	Automatisch durch Reversier-Betrieb (bis -20 °C)
Konformität	 

5.2 Energielabel iV-Office nach ErP-Richtlinie, Verordnung 1254/2014

Auf dem Energielabel finden Sie die folgenden Angaben des Produktdatenblattes:


- Energieeffizienzklasse (SEC-Klasse)
- Schallleistungspegel L_{wa}
- Maximaler Luftvolumenstrom (Zuluft)




Bedarfsgesteuert	Manuell gesteuert
Pure mit Sensorik sMove mit Sensorik Easy Connect e16 MZ-Home	Pure ohne Sensorik sMove ohne Sensorik

5.3 Spezifikationen nach ErP-Richtlinie, Verordnung 1254/2014

Lüftungsgerät iV-Office, bedarfsgesteuert:

 Produktdatenblatt iV-Office gem. VO 1254/2014 EU vom 11.Juli 2014			
Pkt.	Beschreibung	Werte	
a	Lieferant	inVENTer GmbH	
b	Modellkennung	iV-Office	
c	SEC-Klasse / Spezifischer Energieverbrauch (SEV) [kWh/(m ² a)]	kalt	-88,481
		durchschnittlich	A+ -44,234
		warm	-18,886
d	Lüftungstyp	BVU	
e	Art des Antriebs	2	
f	Art Wärmerückgewinnungssystem	regenerativ	
g	Temperaturänderungsgrad η_t [%]	88	
h	Höchster Luftvolumenstrom [m ³ /h]	90	
i	Elektrische Eingangsleistung (inkl. Regelung) [W]	9	
j	Schalleistungspegel L _{wa} [dB (A)]	49	
k	Bezugsluftvolumenstrom [m ³ /h]	63	
l	Bezugsdruckdifferenz [Pa]	0	
m	SEL [W/m ³ /h]	0,14	
n	Steuerungsfaktor	0,65	
o	Innere und äußere Übertragung [%]	n. a.	
p	Mischquote [%]	n. a.	
q	Lage und Beschreibung der Filterwechselanzeige	Steuerung	
r	Anweisungen zu regelbaren Zu- und Abluftgittern an der Fassade (nur Ein-Richtungs-LG)	keine	
s	Internetadresse	www.inventer.de	
t	Druckschwankungsempfindlichkeit [%]	17,8	
u	Luftdichtheit zwischen innen und außen [m ³ /h]	6,3	
v	Jährlicher Stromverbrauch [kWh/(m ² a)]	0,82	
w	Jährliche Einsparung Heizenergie [kWh/(m ² a)]	kalt	90,61
		durchschnittlich	46,32
		warm	20,94

Lüftungsgerät iV-Office, manuell gesteuert:

 Produktdatenblatt iV-Office gem. VO 1254/2014 EU vom 11.Juli 2014			
Pkt.	Beschreibung	Werte	
a	Lieferant	inVENTer GmbH	
b	Modellkennung	iV-Office	
c	SEC-Klasse / Spezifischer Energieverbrauch (SEV) [kWh/(m ² a)]	kalt	-82,817
		durchschnittlich	A -39,977
		warm	-15,435
d	Lüftungstyp	BVU	
e	Art des Antriebs	2	
f	Art Wärmerückgewinnungssystem	regenerativ	
g	Temperaturänderungsgrad η_t [%]	88	
h	Höchster Luftvolumenstrom [m ³ /h]	90	
i	Elektrische Eingangsleistung (inkl. Regelung) [W]	9	
j	Schalleistungspegel L _{wa} [dB (A)]	49	
k	Bezugsluftvolumenstrom [m ³ /h]	63	
l	Bezugsdruckdifferenz [Pa]	0	
m	SEL [W/m ³ /h]	0,14	
n	Steuerungsfaktor	1	
o	Innere und äußere Übertragung [%]	n. a.	
p	Mischquote [%]	n. a.	
q	Lage und Beschreibung der Filterwechselanzeige	Steuerung	
r	Anweisungen zu regelbaren Zu- und Abluftgittern an der Fassade (nur Ein-Richtungs-LG)	keine	
s	Internetadresse	www.inventer.de	
t	Druckschwankungsempfindlichkeit [%]	17,8	
u	Luftdichtheit zwischen innen und außen [m ³ /h]	6,3	
v	Jährlicher Stromverbrauch [kWh/(m ² a)]	1,93	
w	Jährliche Einsparung Heizenergie [kWh/(m ² a)]	kalt	87,78
		durchschnittlich	44,87
		warm	20,29

6 Lieferumfang

Standardkomponenten

Alle Standardkomponenten sind auch als Ersatzteil erhältlich. Weitere Zubehör- und Ersatzteile sind der separaten Zubehörübersicht zu entnehmen. Wenden Sie sich zur Bestellung von Zubehör für Ihr Lüftungssystem an Ihre zuständige Werksvertretung

Komponente	Artikelnummer
iV-Office	1001-0213
Außenabschluss Variante Standard ²⁾ : Wetterschutzhaube inkl. Dichtungsbändern	
Wetterschutzhaube Flex-Office, weiß – RAL 9016	1508-0181 1508-0185 ¹⁾
Wetterschutzhaube Flex-Office, grau – RAL 9006	1508-0182 1508-0186 ¹⁾
Wetterschutzhaube Flex-Office, Nord – RAL 7011	1508-0184
Wetterschutzhaube Flex-Office, Anthrazit – RAL 7016	1508-0183 1508-0187 ¹⁾
Wetterschutzhaube Flex-Office, Sonderfarbe	1508-0190 1508-0188 ¹⁾
Wandeinbauhülse mit Styropor-Scheiben und Montagekeilen	
Wandeinbauhülse R-D250x495	1506-0072
Wandeinbauhülse R-D250x745	1506-0073
Einschub Wärmespeicher	
Einschub Wärmespeicher iV-Office [inkl. Inventin 495 mm]	1507-0028
Einschub Wärmespeicher iV-Office [inkl. Inventin 745 mm]	1507-0029
Innenblende	
Innenblende Flair XL V-280x280, weiß, inkl. SDE	1505-0050

¹⁾ Variante Spezial: bestehend aus Aluminium, mit erhöhter Salzbeständigkeit

²⁾ Artikelnummern eventueller Außenabschlussvarianten in der separaten Montageanleitung des jeweiligen Außenabschlusses.

7 Fehlerbehebung

Fehlerbehebung

Störung	Mögliche Ursache	Behebung
Ausfall Ventilator	Keine elektrische Spannung.	Sicherung überprüfen.
	Installationsfehler.	Leitungen auf polrichtigen Anschluss prüfen. Alle Stecker auf korrekten Sitz prüfen. Verwendung von Ader-Endhülsen prüfen.
	Ventilator defekt.	Ventilator tauschen.
	Regler/Schaltnetzteil defekt.	Regler/Schaltnetzteil tauschen.
Ventilator schaltet nicht ab.	Regler defekt.	Regler tauschen.
Luftvolumenstrom gering	Abdeckung geschlossen.	Abdeckung öffnen.
	Ventilatoren arbeiten nicht im paarweisen Betrieb.	Ersten Ventilator im Abluft- und zweiten Ventilator im Zuluft-Betrieb anschließen.
	Drehzahl des Ventilators zu niedrig.	Leistungsstufe erhöhen.
Geräusche	Fremdkörper im Ventilator.	Fremdkörper aus Ventilator entfernen. Lüftungssystem reinigen.
	Wärmespeicher sitzt nicht korrekt in Wandeinbauhülse.	Wärmespeicher aus Wandeinbauhülse ziehen. Erneut einsetzen. Wärmespeicher bis zum Anschlagband in Wandeinbauhülse einschieben.
	Drehzahl Ventilator sehr hoch.	Niedrigere Leistungsstufe am Regler einstellen.
Zuluft kalt	Installationsfehler.	Stellen Sie sicher, dass das Geräteschild am Ventilator Xenion EFP zum Wärmespeicher gerichtet ist.
		Sitz des Steckers am Regler kontrollieren. Der Stecker muss fest im Steckergehäuse sitzen.
	Regler arbeitet in der Betriebsart Durchlüftung.	Betriebsart Wärmerückgewinnung am Regler einschalten.

8 Gewährleistung und Garantie

Gewährleistung

Außerhalb Deutschlands gelten die nationalen Gewährleistungsbestimmungen des Landes, in dem das System vertrieben wird. Wenden Sie sich an den Händler ihres Heimatlandes.

Die Gewährleistung deckt alle Mängel ab, die zum Zeitpunkt des Erwerbs vorhanden waren. Beachten Sie den bestimmungsgemäßen Gebrauch, um den Gewährleistungsanspruch aufrechtzuerhalten.

Herstellergarantie

Die inVENTer GmbH gibt 5 Jahre Garantie auf alle Elektronikbauteile und die Wandeinbauhülle, sowie 30 Jahre Garantie auf die Keramik des Wärmespeichers. Diese deckt einen vorzeitigen Produktverschleiß ab.

Informationen zu den Garantiebestimmungen finden Sie unter www.inventer.de/garantie

9 Service

Reklamation

Überprüfen Sie die Lieferung bei Erhalt, anhand des Lieferscheines, auf Vollständigkeit und Transportschäden. Reklamieren Sie fehlende Positionen unverzüglich, spätestens innerhalb von 14 Tagen, bei Ihrem Lieferanten, Händler oder Werksvertreter.

Gewährleistungs- und Garantieanspruch

Im Fall eines Gewährleistungs- oder Garantieanspruches kontaktieren Sie den für Sie zuständigen Händler oder Werksvertreter.

Senden Sie das vollständige Gerät in jedem Fall zurück an den Hersteller. Der Garantieanspruch ist ein zusätzliches Angebot des Herstellers und berührt in keiner Weise geltendes Recht.

Zubehör- und Ersatzteile

Wenden Sie sich zur Bestellung von Komponenten für Ihr Lüftungsgerät an Ihren Werksvertreter oder unsere Service-Mitarbeiter.

Technischer Kunden-Service

Kontaktieren Sie zur technischen Beratung unsere Service-Mitarbeiter:



+49 (0) 36427 211-0
 +49 (0) 36427 211-113
info@inventer.de
<http://www.inventer.de>

inVENTer GmbH
Ortsstraße 4a
D-07751 Löberschütz
www.inventer.de

Änderungen vorbehalten.
Keine Haftung für Druckfehler.

Artikelnummer: 5001-0035
Version: 2.0 – 06/2022

