



# inVENTer

Montageanleitung  
sMove



## Steuereinheit



# Marken, Urheber- und Schutzrechte

inVENTer® ist eine geschützte Handelsmarke der inVENTer GmbH.

Das Urheberrecht dieses Dokuments verbleibt beim Hersteller.  
Rechte an allen Inhalten und Bildmaterial: © inVENTer GmbH 2022.

Alle in dieser Dokumentation verwendeten Marken sind das Eigentum Ihrer jeweiligen Hersteller und sind hiermit anerkannt.

## Haftungsausschluss

Die vorliegende Dokumentation ist die Original-Montageanleitung. Die Information zum Zugang zur Montageanleitung ist nach Abschluss der Montage an den Nutzer (Mieter, Eigentümer, Hausverwaltung usw.) weiterzugeben.

Der Inhalt dieser Dokumentation ist auf Übereinstimmung mit den beschriebenen Komponenten geprüft. Dennoch können Abweichungen nicht ausgeschlossen werden, so dass für die vollständige Übereinstimmung keine Gewähr übernommen werden kann.

In der vorliegenden Dokumentation ist die Funktionalität des Standardumfangs beschrieben. Die Dokumentation enthält aus Gründen der Übersichtlichkeit nicht sämtliche Detailinformationen zu allen Typen des Produktes und kann nicht jeden denkbaren Fall der Installation und der Montage berücksichtigen.

Die Abbildungen in dieser Dokumentation können vom Design des Produktes, das Sie erworben haben, geringfügig abweichen. Die Funktionsgleichheit bleibt trotz Abweichung im Detail erhalten.

Diese Dokumentation wird regelmäßig aktualisiert. Notwendige Korrekturen und zweckdienliche Ergänzungen sind stets in den nachfolgenden Ausgaben enthalten. Die aktuelle Ausgabe finden Sie unter [www.inventer.de/downloads](http://www.inventer.de/downloads).

## Impressum

Herausgeber:

inVENTer GmbH	Telefon: +49 (0) 36427 211-0
Ortsstraße 4a	Fax: +49 (0) 36427 211-113
D-07751 Löberschütz	E-Mail: <a href="mailto:info@inventer.de">info@inventer.de</a>
Deutschland	Web: <a href="http://www.inventer.de">www.inventer.de</a>

Geschäftsführerin: Annett Wettig  
Umsatzsteuer-Identnummer: DE 815494982  
Amtsgericht Jena HRB 510380

# Inhaltsverzeichnis

<b>1</b>	<b>Benutzer- und Sicherheitshinweise</b> .....	<b>4</b>
1.1	Benutzerinformation .....	4
1.2	Sicherheitshinweise .....	5
<b>2</b>	<b>Systemübersicht: Regler sMove</b> .....	<b>7</b>
2.1	Aufbau .....	8
2.2	Funktion .....	8
<b>3</b>	<b>Elektrischer Anschluss</b> .....	<b>10</b>
3.1	Anschlussbelegungen .....	11
3.2	Verkabelung .....	12
3.3	Steckbrücke .....	14
<b>4</b>	<b>Montagevorbereitung</b> .....	<b>15</b>
4.1	Prinzipskizzen: Anschlussmöglichkeiten der Lüftungsgeräte .....	15
4.2	Einbaumaße .....	16
<b>5</b>	<b>Montage</b> .....	<b>17</b>
5.1	Leitungen verlegen und Montagedose anbringen .....	17
5.2	Schaltnetzteil anschließen .....	18
5.3	Ventilatorenkabel verteilen .....	19
5.4	Bedieneinheit montieren .....	20
<b>6</b>	<b>Technische Daten</b> .....	<b>23</b>
<b>7</b>	<b>Lieferumfang</b> .....	<b>23</b>
<b>8</b>	<b>Zubehör und Ersatzteile</b> .....	<b>24</b>
<b>9</b>	<b>Fehlerbehebung</b> .....	<b>25</b>
<b>10</b>	<b>Gewährleistung und Garantie</b> .....	<b>26</b>
<b>11</b>	<b>Service</b> .....	<b>26</b>

# 1 Benutzer- und Sicherheitshinweise

Danke, dass Sie sich für ein Qualitätsprodukt von inVENTer entschieden haben!

Dieses Kapitel gibt Ihnen einen Überblick über die grundsätzlichen Sicherheitsvorkehrungen für einen sicheren und einwandfreien Betrieb Ihrer Steuereinheit.

## 1.1 Benutzerinformation

### Sicherheits- und Warnhinweiskonzept

Die Sicherheits- und Warnhinweise in dieser Montageanleitung sind einheitlich aufgebaut und mit einem Symbol auf der linken Seite des Hinweises gekennzeichnet. Ein Signalwort vor dem Text weist auf die Gefährdungsstufe hin. Beim Auftreten mehrerer Gefährdungsstufen wird immer der Sicherheitshinweis zur jeweils höchsten Stufe verwendet.

Die Sicherheits- und Warnhinweise enthalten die folgenden Informationen:



**SIGNALWORT: Art und Herkunft der Gefahr.** Mögliche Konsequenzen der Gefahr! Maßnahmen zur Vermeidung der Gefahr.

Das Signalwort kennzeichnet die Schwere der Gefahr, die auftritt, wenn sie nicht vermieden wird:



**GEFAHR** bedeutet: Schwere Personenschaden oder Tod droht unmittelbar.



**WARNUNG** bedeutet: Schwere Personenschaden oder Tod droht möglicherweise.



**VORSICHT** bedeutet: Leichter/mittlerer Personenschaden droht unmittelbar.



**HINWEIS** bedeutet: Sachschaden aufgrund eines unerwünschten Ereignisses/Zustands droht unmittelbar oder möglicherweise.

Wenn Sie diese Zeichen sehen, halten Sie sich an die beschriebenen Maßnahmen, um mögliche Gefahren und Schäden zu vermeiden.

### Weitere Symbole in der Dokumentation

Neben den Sicherheits- und Warnhinweisen werden die nachfolgenden Symbole verwendet:



Ein **TIPP**-Symbol gibt praktische und nützliche Tipps für den Umgang mit Ihrem Lüftungssystem.



Vor den Handlungssequenzen werden, wenn benötigt, zusätzliche Werkzeuge und Hilfsmittel für die anfallenden Tätigkeiten aufgezählt.



Die Grafiken in Kapitel 6: Montage zeigen die Innenwand.



**Handlungsanweisung:** Fordert den Bediener zu einer Handlung auf.

**Handlungsergebnis:** Fordert zur Prüfung des Ergebnisses der Handlungen auf.

**Handlungsaugenmerk:** Bei dem entsprechenden Montageschritt zu berücksichtigen.

## 1.2 Sicherheitshinweise

Die Montageanleitung ist Bestandteil Ihrer Steuereinheit sMove und muss ständig verfügbar sein (siehe [www.inventer.de/downloads](http://www.inventer.de/downloads)). Bei der Übergabe des Systems an Dritte muss die Information zum Zugang zur Montageanleitung mit übergeben werden.

Lesen Sie sich vor der Durchführung von Arbeiten am Gerät/System die Montageanleitung sorgfältig durch und beachten Sie alle in diesem Kapitel aufgeführten Hinweise zur Montage. Beachten Sie darüber hinaus die Sicherheitshinweise, die den beschriebenen Handlungsanweisungen vorangestellt sind. Die Nichtbeachtung von Sicherheitshinweisen kann zu Personen- und/oder Sachschäden führen.

### Bestimmungsgemäßer Gebrauch

Die Steuereinheit sMove (im weiteren Text auch "Regler" oder "Regler sMove") ist nur zur Steuerung der dezentralen iV-Lüftungsgeräte mit Wärmerückgewinnung (Produktreihen iV-Smart+, iV14-Zero, iV-Light, iV-Compact [jeweils Ventilator Xenion], Produktreihen iV14-MaxAir, iV-Office [jeweils Ventilator Xenion EFP] und Produktreihe iV-Twin+ [Ventilator Mini-Xenion]) der inVENTer GmbH zu verwenden.

Dabei sind im Einzelnen zu verwenden:

- Der Regler sMove zur Ansteuerung der im System enthaltenen inVENTer-Lüftungsgeräte mit Wärmerückgewinnung.
- Die mit dem Regler gekoppelte Sensorik (Hygrostat HYG18, Hygrostat HYG12, CO<sub>2</sub>-Sensor CS1 oder Druckwächter) zur Lieferung von Temperatur-, Feuchtigkeits- und CO<sub>2</sub>-Werten an den Regler sMove, dem diese wiederum zur Steuerung der inVENTer-Lüftungsgeräte mit Wärmerückgewinnung dienen.

### Voraussetzungen für den bestimmungsgemäßen Gebrauch

- Beachten Sie beim Einbau des Gerätes/Systems die jeweiligen gültigen Normen, Vorschriften und Richtlinien. Insbesondere auch geltende Bauvorschriften, die Feuerschutzverordnung und Unfallverhütungsvorschriften der Berufsgenossenschaft.
- Verwenden Sie die zum Lüftungssystem gehörenden Geräte nur entsprechend der Einsatzfälle, die in dieser Dokumentation beschrieben sind und nur in Verbindung mit den Komponenten, die von der inVENTer GmbH empfohlen, zugelassen und in dieser Dokumentation genannt sind. Änderungen oder Umbauten an den Geräten sind nicht zulässig.
- Vor dem Beginn der Arbeiten sollte Ihnen ein Projektplan vorliegen, aus dem die Anzahl der Lüftungsgeräte, die Lage der Lüftungsgeräte, das Lüftungsprinzip (Querlüftung, Einzelraumlüftung, Ablüftung) und die dazugehörigen Regler hervorgehen. Die genaue Positionierung der einzelnen Geräte und Steuereinheiten muss bauseits geprüft und ggf. unter Einbeziehung des verantwortlichen Planers bzw. dem Nutzer den Gegebenheiten vor Ort angepasst werden.
- Ihr Lüftungssystem wurde ausschließlich für die Nutzung in Umgebungstemperaturen innerhalb von -20 – 50 °C entwickelt.
- Der einwandfreie und sichere Betrieb des Gerätes/Systems setzt einen sachgemäßen Transport, die sachgemäße Lagerung und Montage sowie die sorgfältige Bedienung und Instandhaltung voraus.
- Diese Montageanleitung ist nur zusammen mit der Montage- und Bedienungsanleitung des entsprechenden Lüftungsgerätes mit Wärmerückgewinnung gültig und ergänzt sie. Auch für dieses Dokument gelten alle rechtlichen Hinweise, die in den jeweiligen Montageanleitungen aufgeführt sind, uneingeschränkt.



• **GEFAHR:**

**Die Montage des Gerätes darf nur durch qualifiziertes Elektrofachpersonal erfolgen.**

- Beachten Sie beim Verlegen des Netzanschlusskabels die Vorgaben der Schutzklasse II.
- Führen Sie alle Geräte eines Lüftungssystems auf denselben Sicherungsautomaten.
- Kabel ausschließlich im spannungsfreien Zustand verlegen und anschließen!
- Die Netzstromversorgung muss den Angaben des Typenschildes entsprechen.
- Trennen Sie vor Arbeiten an elektrischen Anlagen alle betroffenen Geräte von der Stromversorgung.
- Prüfen Sie vor dem Durchführen von Bohrungen, ob sich Leitungen im Bohrbereich befinden.



• **WARNUNG:** Für den gemeinsamen Betrieb eines Lüftungsgerätes mit Feuerstätten müssen Sicherungsmaßnahmen ergriffen werden, um das Entstehen eines Unterdrucks im Gebäude zu verhindern. Die Entscheidung welche Maßnahmen durchgeführt werden sollen, trifft der zuständige Schornsteinfeger und/oder Bauplaner.



- **HINWEIS:** Achten Sie auf ausreichende Kontaktierung der Leitungen beim Anschließen des Reglers sMove.
- **HINWEIS:** Verlegen von Kabeln, deren Mantel unter Putz nicht putzresistent ist, führt zu Kurzschluss und Kabelbrand! Verlegen Sie Kabel ohne putzresistenten Kabelmantel im Leerrohr.
- **HINWEIS:** Die Verwendung eines zu geringen Leitungsquerschnitts führt zu einem zu hohen Spannungsabfall und/oder die Kontaktierung ist nicht gewährleistet!  
Verwenden Sie beim Anschluss von Litzen Aderendhülsen mit Kragen.
- **HINWEIS:** Das Gerät verfügt über kratzempfindliche Kunststoffoberflächen. Berühren Sie Komponenten nicht mit öligen und/oder schmutzigen Händen. Vermeiden Sie den Kontakt mit scharfen oder spitzen Gegenständen, z. B. Ringen.
- Beim Einsatz mehrerer Lüftungsgeräte, angesteuert über mehrere Regler, müssen Sie auf die Synchronisierung der Lüftungsgeräte untereinander achten.

Der bestimmungswidrige Gebrauch führt zum Ausschluss jeglicher Haftungsansprüche.

### Nicht bestimmungsgemäßer Gebrauch

Der Regler sMove ist ausschließlich zur Steuerung der im bestimmungsgemäßen Gebrauch benannten Lüftungsgeräte vorgesehen. Jeder sonstige Gebrauch ist ausdrücklich untersagt.

### Qualifiziertes Personal

Das Gerät/System darf nur in Verbindung mit dieser Dokumentation und der Dokumentation für die Regler eingerichtet, betrieben und gereinigt werden.

**Montage, elektrischer Anschluss und Erstinbetriebnahme** des Gerätes/Systems dürfen nur von qualifiziertem Personal vorgenommen werden. Qualifiziertes Personal im Sinne der sicherheitstechnischen Hinweise dieser Dokumentation sind Personen, die die Berechtigung haben, Geräte, Systeme und Stromkreise gemäß den Standards der Sicherheitstechnik zu montieren, in Betrieb zu nehmen und zu kennzeichnen.

### Konformität

Das Lüftungsgerät entspricht den technischen Sicherheitsanforderungen und Normen elektrischer Geräte für den Hausgebrauch. Es ist konform mit geltenden Richtlinien der Europäischen Union und des Vereinigten Königreichs. Der vollständige Text der EU-Konformitätserklärung ist unter der folgenden Internetadresse verfügbar: <https://www.inventer.de/downloads/> .

## 2 Systemübersicht: Regler sMove

Der Regler sMove ist ein elektronisches Bediengerät zur Ansteuerung der inVENTer® Lüftungsgeräte mit Wärmerückgewinnung. Er ist in den Varianten s4 oder s8 in jeweils zwei Ausführungen (Standard oder Flat) erhältlich.

Der Regler sMove ermöglicht die Ansteuerung von maximal folgenden Lüftungsgeräten:

Lüftungsgeräte der Produktreihe	Anzahl sMove s4	Anzahl sMove s8
mit Ventilator Xenion	4	8
mit Ventilator Xenion EFP/Mini-Xenion	2	4

Er zeichnet sich durch sein optisch dezentes, zeitloses und flaches Design sowie eine einfache Montage aus. Die Bedienung des Reglers erfolgt durch Berühren der kapazitiven Taster und des Schiebereglers auf dem Bedienfeld. Durch integrierte Leuchtanzeigen dient das Bedienfeld gleichzeitig als optische Rückkopplung/Anzeige für den Benutzer.

Der Regler sMove kann als Basissteuerung oder mit zusätzlichen angeschlossenen Sensoren verwendet werden.

Bei der Verwendung als Basissteuerung sind die Wahl der Betriebsart des Lüftungsgerätes sowie die Einstellung des Luftvolumenstroms, wahlweise stufenlos oder in 4 vordefinierten Stufen, möglich.

Eine externe Schnittstelle ermöglicht die Erweiterung des Funktionsumfangs:

- Bedarfsgeführte Lüftung via Sensorik (Hygrostat, CO<sub>2</sub>-Sensor, VOC-Sensor<sup>1)</sup>[NO] ), oder
- Einbinden einer Sicherheitseinrichtung (z. B. Druckwächter, [NC]) bei gleichzeitigem Betrieb der Lüftungsgeräte mit Feuerungsstätten.
- Integration des Reglers sMove in eine vorhandene Haussteuerung über einen Analog-Eingang

### Komponenten

- Befestigungsplatte
- Bedieneinheit
- Schaltnetzteil<sup>2)</sup>
- Montagedose (optional)

### Ausführungen

Der Regler sMove ist in den Ausführungen Standard und Flat erhältlich.

In beiden Ausführungen ist die Konfiguration der externen Schnittstelle entweder als externer Schaltkontakt oder als Analog-Eingang möglich.

**Flat-Ausführung:** Der Regler schaltet das Lüftungsgerät in der Betriebsart "Aus" für 1 Stunde ab. Anschließend arbeitet das Lüftungsgerät in der zuvor gespeicherten Betriebsart und Lüftungsstufe weiter. Der Einsatz der Flat-Ausführung empfiehlt sich in Räumen mit der Anforderung, das Lüftungssystem zur Einhaltung der Feuchteschutzlüftung nicht abzuschalten.

**Standard-Ausführung:** Der Regler sMove schaltet das Lüftungsgerät in der Betriebsart "Aus" komplett ab. Damit das Lüftungsgerät wieder arbeitet, muss eine Lüftungsstufe gewählt werden.

<sup>1)</sup> VOC = volatile organic compounds

<sup>2)</sup> wahlweise als Unterputz- oder als Hutschienen-Schaltnetzteil

## 2.1 Aufbau

Der Regler sMove besteht aus einer Befestigungsplatte zur Montage an der Innenwand und einer Bedieneinheit. Die Bedieneinheit beinhaltet die Regler-Elektronik und das Bedienfeld (Acrylglas-Abdeckung). Zusätzlich befindet sich ein Schaltnetzteil (Unterputz- oder Schaltschrankmontage) zur Spannungsversorgung im Lieferumfang des Reglers sMove.

Als Bedien- und Anzeigefläche dient das Bedienfeld auf der Oberfläche der Bedieneinheit.

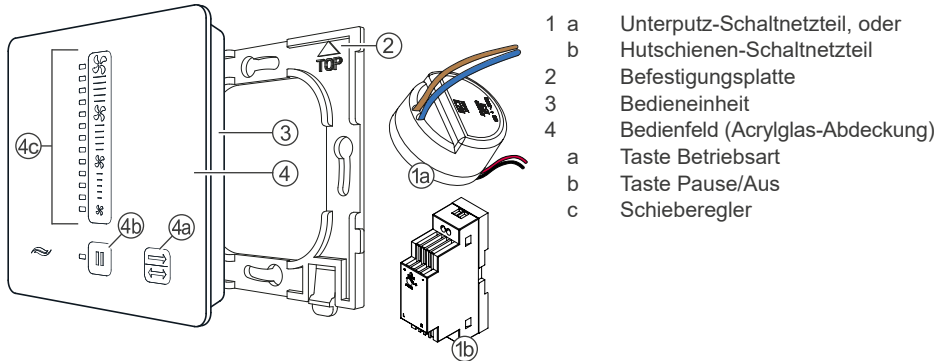


Abbildung 1: Vorderansicht Regler sMove

## 2.2 Funktion

Der Regler sMove ist eine Steuereinheit für die dezentralen Lüftungsgeräte mit Wärmerückgewinnung der inVENTer GmbH. Sofern angeschlossen, werden dabei die mittels Sensorik an den Regler übermittelten Informationen bei der Steuerung des Lüftungsgerätes einbezogen.

### Regler sMove ohne angeschlossene externe Schnittstelle

Ist kein Sensor angeschlossen und der Regler nicht ins Haussteuerungssystem integriert, können am Regler sMove die Betriebsart und die Intensität des Luftvolumenstromes eingestellt werden.

Die Betriebsarten Wärmerückgewinnung und Durchlüftung lassen sich durch wiederholtes Berühren der Taste Betriebsart einstellen. Die Betriebsarten Pause (wahlweise 1h, 2h, 4h oder 8h) und AUS wird durch wiederholtes Drücken der Taste Pause/Aus ein- oder ausgeschaltet. Zusätzlich kann das Lüftungsgerät durch Halten der Taste Pause/Aus komplett ausgeschaltet werden (nur Ausführung Standard). Die Boost-Funktion kann durch gedrückt halten des obersten Ventilatorensymbols auf dem Schieberegler gewählt werden.

Für die Lüftungsgeräte gibt es vier voreingestellte Lüftungsstufen (Ventilatorensymbole auf dem Schieberegler), welche die Drehzahl der Ventilatoren und damit einhergehend den Luftvolumenstrom der Geräte definieren. Diese sind festgelegt und können nicht verändert werden:

- Lüftungsstufe 1 – 25 %
- Lüftungsstufe 2 – 35 %
- Lüftungsstufe 3 – 50 %
- LED10 – 70 %
- Lüftungsstufe 4 – 100 %

Der Luftvolumenstrom kann mittels Schieberegler auch stufenlos verändert werden.



## Regler sMove mit angeschlossener externer Schnittstelle

Die externe Schnittstelle ist eine bifunktionale Schnittstelle auf der Rückseite der Bedieneinheit. Sie ermöglicht

- A: den Anschluss eines Sensors mit potentialfreiem Schaltkontakt (Schließer/ Öffner), oder
- B: die Verwendung als Analog-Eingang für die Integration des Lüftungssystems in ein vorhandenes Haus-Steuerungssystem.

### A: Schnittstelle als externer Schaltkontakt konfiguriert (Sensorik)

Sind Sensoren an den Regler sMove angeschlossen, erweitert sich der Funktionsumfang des Reglers und ermöglicht zusätzlich zur manuellen eine bedarfsgeführte Lüftung, oder die Einbindung einer Sicherheitseinrichtung.

Alle Funktionen des Reglers ohne angeschlossene Sensorik sind verfügbar (manuelle Steuerung).

Der verwendete Sensor muss als Ausgang einen potentialfreien Relaiskontakt besitzen.

Die Funktionseinstellung der Schnittstelle erfolgt über die Steckbrücke an der Rückseite der Bedieneinheit.

Sensor	Schalter	Grenzwertüberschreitung	Grenzwertunterschreitung
CO <sub>2</sub> -Sensor	Schließer (NO)	Wechsel aller am Regler angeschlossenen Lüftungsgeräte in die Betriebsart Durchlüftung, Lüftungsstufe 3 (50 %).	Wechsel aller am Regler angeschlossenen Lüftungsgeräte in die ursprünglich eingestellte Betriebsart und Lüftungsstufe.
VOC-Sensor			
Hygrostat			
Drucksensor (4 Pa)	Öffner (NC)	Wechsel aller am Regler angeschlossenen Lüftungsgeräte in die Betriebsart AUS.	

- **Anschluss eines externen Schließerkontaktes, (NO):**

Wird der vordefinierte Grenzwert (nicht am Regler veränderbar) überschritten, übermittelt der Sensor dies an den Regler. Dieser schaltet daraufhin alle angeschlossenen Lüftungsgeräte in die Betriebsart Durchlüftung mit einem vordefinierten Luftvolumenstrom von 50 %.

Die Funktion bleibt aktiv, bis der entsprechende Grenzwert wieder unter den voreingestellten Grenzwert sinkt. Dann wechseln alle am Regler angeschlossenen Lüftungsgeräte in die ursprünglich eingestellte Betriebsart und Lüftungsstufe.

- **Anschluss einer Sicherheitseinrichtung, (NC):**

Die externe Schnittstelle dient zur Einbindung von Sicherheitseinrichtungen, z. B. eines 4-Pa-Drucksensors, in das Lüftungssystem bei gleichzeitigem Betrieb des Lüftungssystems mit Feuerstätten.

Wird diese Schnittstelle in Verbindung mit einem externen Drucksensor (4-Pa-Drucksensor) genutzt, wird im Innenraum kontinuierlich der Luftdruck überwacht. Sobald dieser den sicherheitsrelevanten Grenzwert überschreitet, übermittelt der Sensor dies an den Regler. Dieser schaltet daraufhin alle angeschlossenen Lüftungsgeräte aus. Die Funktion bleibt aktiv, bis der Luftdruck wieder unter den sicherheitsrelevanten Grenzwert sinkt. Dann wechseln alle am Regler angeschlossenen Lüftungsgeräte in die ursprünglich eingestellte Betriebsart und Lüftungsstufe.

## Regler sMove mit angeschlossener externer Schnittstelle

### B: Schnittstelle als Analog-Eingang konfiguriert (Haussteuerungssystem)

Wenn die Schnittstelle als Analog-Eingang genutzt wird, kann das Lüftungssystem in ein vorhandenes Haussteuerungssystem integriert werden. Dazu wird, je nach gewünschter Funktion, eine vordefinierte Gleichspannung im Haussteuerungsgerät eingestellt.

In Abhängigkeit von der Steuerspannung sind die Betriebsarten Durchlüftung und Wärmerückgewinnung in den Lüftungsstufen 1 – 4, sowie das Ausschalten der angeschlossenen Lüftungsgeräte möglich (Steuerspannungen siehe Kapitel 3.3: Elektrischer Anschluss – Steckbrücke).

## 3 Elektrischer Anschluss



### GEFAHR

#### Offen liegende elektrische Komponenten.

Stromschlag und Verletzung durch spannungsführende Bauteile (230 V, 50 Hz)!

- Vor Arbeiten an elektrischen Anlagen betroffene Geräte von der Stromversorgung trennen.
- Vorgaben der Schutzklasse II beim Verlegen des Netzanschlusskabels beachten.  
Kabel nicht unter Spannung verlegen.
- Netzanschluss- und Signalleitungen getrennt verlegen.
- Systemkomponenten des Lüftungssystems auf den selben Sicherheitsautomaten führen.

**Montage und Anschluss nur von qualifiziertem und geschultem Personal.**



### HINWEIS

#### Zu geringer Leitungsquerschnitt.

Zu hoher Spannungsabfall und/oder Kontaktierung nicht gewährleistet!

Ausschließlich folgende Leitungsquerschnitte verwenden:

- |                           |  |
|---------------------------|--|
| • Versorgungskabel:       | 1,5 mm <sup>2</sup>  |
| • Ventilator-BUS:         | min. 0,75 mm <sup>2</sup> – max. 33 m Länge bei sternförmigem Anschluss der Ventilatoren |
| • Betriebsspannungskabel: | 0,75 – 1,0 mm <sup>2</sup>   |

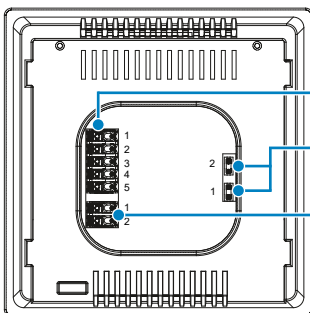


Bei den Anschlussklemmen auf der Rückseite der Bedieneinheit handelt es sich um Federkraftklemmen mit Fingerbetätigung. Die Klemmen haben ein Anschlussvermögen von 0,1 bis 1,0 mm<sup>2</sup>. Sie sind für starre Leiter und Litze geeignet.

Die Verwendung von Aderendhülsen zur Befestigung ist nicht nötig. Bei Verwendung einer Aderendhülse ist darauf zu achten, dass diese den Querschnitt erhöht. Deren Materialdicke ist nicht berücksichtigt.

### 3.1 Anschlussbelegungen

Stecker	Klemme	Bedeutung	Farbe	
Schaltnetzteil				
Netzanschlusskabel/ Eingangskabel Schaltnetzteil	AC/L	Phase	Braun	
	AC/N	Neutral-Leiter	Blau	
Betriebsspannung Regler Ausgangskabel Schaltnetzteil	+ 24 V	Betriebsspannung Regler	Rot	
	GND (⊥)		Schwarz	
Rückseite Bedieneinheit Regler sMove				
Anschluss- klemme, 5-polig, Federkraftklemme	Betriebsspannung Regler	GND (⊥)	Betriebsspannung Regler	Schwarz
		+ 24 V		Rot
	Anschluss Ventilator-BUS	DIR1 (III)	Richtungssignal 1	Weiß
		VOUT+ (IV)	Betriebsspannung Ventilator	Grün
Anschluss- klemme, 2-polig Federkraftklemme	Externe Schnittstelle (optional)	SC1	Schaltkontakt 1, analog (+)	–
		SC2	Schaltkontakt 2, analog (-)	–
Steckbrücken, jeweils 2-Pin (Jumper)	NO	gesteckt	2	bei Schaltung: Normalbetrieb
		nicht gesteckt		bei Schaltung: Durchlüftung, Stufe 3
	NC	gesteckt	2	bei Schaltung: AUS
		nicht gesteckt		bei Schaltung: Normalbetrieb
	–	–	1	nur für Service-Einstellungen



- 1 Anschlussklemme, 5-polig
- 2 2-Pin Stecker für Steckbrücke  
(Funktionszuweisung externe Schnittstelle)
- 3 Anschlussklemme, 2-polig  
(externe Schnittstelle  
– potentialfreier Schaltkontakt, oder  
– analoge Steuerleitung 0 ... 10 V DC)

## 3.2 Verkabelung

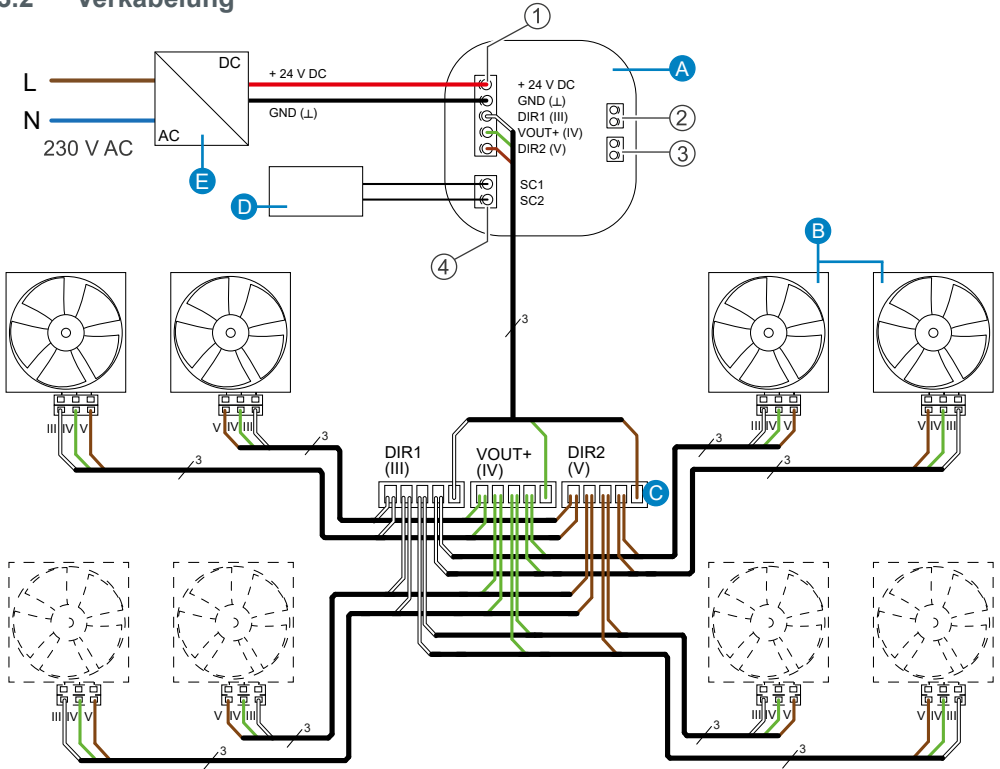


Abbildung 2: Anschlussbeispiel Regler sMove

## Bauteile

A Rückseite Bedieneinheit sMove

- ① Anschlussklemme, 5-polig (Ventilator-BUS)
- ② Steckbrücke, 2 x 2-Pin
- ③ Steckbrücke Service-Einstellungen
- ④ Anschlussklemme, 2-polig (externe Schnittstelle)

B Ventilatoren

- C Verbindungsklemmen, 5-polig (Verteilung Ventilator-BUS)
- D Sensorik (optional)
- E Schaltnetzteil



Wird der sMove s8 in Verbindung mit einem Unterputz-Schaltnetzteil angeschlossen, empfehlen wir die Verteilung der Kabel zwischen Regler und Ventilator in einer separaten Montagedose zu realisieren.

## Maximale Kabel-Längen

Kabel	Querschnitt/Kabeltyp und Verkabelung		Maximallänge (Regler ... letztes angeschlossenes Gerät)
Betriebsspannung	2x 1,0 mm; 24 V DC	zwischen Schaltnetzteil und Bedieneinheit	100 m
Ventilator-BUS	LiYY3x0,75; 6 ... 16 V DC	zwischen Bedieneinheit sMove und Ventilatoren	
		<b>Lüftungsgeräte mit Reversierventilator Xenion</b>	
		Anschluss sternförmig	33 m
		Anschluss hintereinander (2 Geräte)	25 m
		Anschluss hintereinander (4 Geräte)	15 m
	nur sMove s8	Anschluss hintereinander (8 Geräte)	10 m
	<b>Lüftungsgeräte mit Reversierventilatoren Xenion-EFP / Mini-Xenion</b>		
		Anschluss sternförmig	25 m
		Anschluss hintereinander (2 Geräte)	15 m
nur sMove s8	Anschluss hintereinander (4 Geräte)	10 m	

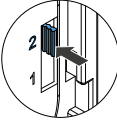
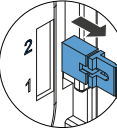
### 3.3 Steckbrücke

Die Steckbrücke 2 dient der Funktionszuweisung der externen Schnittstelle bei einem angeschlossenen potentialfreien Schaltkontakt (Sicherheitseinrichtung: Öffner / andere Sensorik: Schließer) sowie bei der Einbindung in ein Haussteuerungssystem.



Die Position der Steckbrücke darf nur im spannungsfreien Zustand verändert werden.

#### Funktionszuweisung abhängig vom Schaltkontakt

		NO (Schließer)	NC (Öffner)	Sensor
Position Steckbrücke 2		Funktion bei Schalterbetätigung / Schaltung		
	aufgesteckt	Normalbetrieb	AUS (Kaminfunktion)	<b>Öffner:</b> Sicherheitseinrichtung (4 Pa)
	nicht aufgesteckt	Durchlüftung Lüftungsstufe 3	Normalbetrieb	<b>Schließer:</b> Hygrostat CO <sub>2</sub> VOC
		Schnittstelle als Analogeingang		

Der 2-Pin Stecker für die Steckbrücke 2 befindet sich auf der Rückseite der Bedieneinheit. Ab Werk ist die Steckbrücke 2 nicht aufgesteckt und befindet sich im Beipackbeutel des Reglers. Sie muss bei Bedarf aufgesteckt werden. Die Steckbrücke 1 dient Service-Einstellungen und muss für eine korrekte Funktion des Reglers im Auslieferungszustand belassen werden.

Ist, z. B. im Falle des Austauschs eines Reglers sMove, ein Drucksensor (Sicherheitseinrichtung) mit Schließerkontakt angeschlossen, muss dieser als Öffnerkontakt konfiguriert werden (Schalter mit Wechselkontakt) oder, wenn dies nicht möglich ist, gegen einen (Druck)Sensor mit Öffnerkontakt ausgetauscht werden.

Der Anschluss eines potentialfreien Schalters und der gleichzeitige Anschluss eines analogen Eingangs ist nicht möglich. Ein angeschlossener Analog-Eingang hat immer Vorrang vor einem potentialfreien Schaltkontakt. Ist eine Sicherheitseinrichtung eingebunden, hat diese Vorrang vor anderer angeschlossener Sensorik.

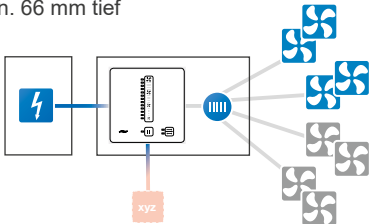




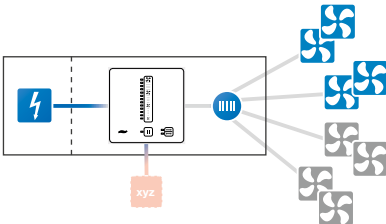

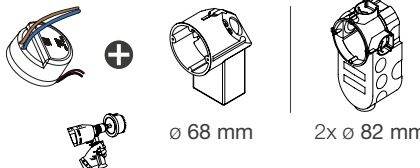
Ist die Steckbrücke 2 nicht aufgesteckt und der Regler sMove in ein Haussteuerungssystem angeschlossen, müssen die folgenden Gleichspannungen eingestellt werden:

Funktion	Steuerspannung [V DC]
Durchlüftung Lüftungsstufe 3	$0,00 \leq U \leq 0,25$
Durchlüftung Lüftungsstufe 4	$0,75 \leq U \leq 1,25$
Durchlüftung Lüftungsstufe 2	$1,75 \leq U \leq 2,25$
Durchlüftung Lüftungsstufe 1	$2,75 \leq U \leq 3,25$
AUS	$3,75 \leq U \leq 4,25$
Wärmerückgewinnung Lüftungsstufe 1	$4,75 \leq U \leq 5,25$
Wärmerückgewinnung Lüftungsstufe 2	$5,75 \leq U \leq 6,25$
Wärmerückgewinnung Lüftungsstufe 3	$6,75 \leq U \leq 7,25$
Wärmerückgewinnung Lüftungsstufe 4	$7,75 \leq U \leq 8,25$

## 4 Montagevorbereitung

- Lesen Sie die Kapitel „Montage“ und „Elektrischer Anschluss“ vor dem Einbau sorgfältig durch, um Einbaufehler zu vermeiden. Die Montage und der Anschluss des gesamten Lüftungssystems müssen durch qualifiziertes und geschultes Personal erfolgen.
- Beachten Sie vor und während der Montage die Sicherheitsregeln zur Vermeidung von Stromunfällen.
- Überprüfen Sie die Lieferung bei Erhalt anhand des Lieferscheines auf Vollständigkeit und Transportschäden. Reklamieren Sie fehlende Positionen unverzüglich.
- Montieren Sie alle für den Innenraum vorgesehenen Geräte des Lüftungssystems ausschließlich
  - an fertiggestellten und ebenen Innenwänden.
  - in Räumen, die frei von aggressiven oder ätzenden Gasen und extremer Staubbelastung sind.
- Der Regler sMove wird mittels Montagedose an der Innenwand montiert.  
Empfohlene Einbauhöhe: 1,50 m OKFFB (Erreichbarkeit zur Bedienung)

### 4.1 Prinzipskizzen: Anschlussmöglichkeiten der Lüftungsgeräte

Schaltschrank-Schaltnetzteil	Unterputz-Schaltnetzteil
<p><b>s4 / s8, 1 Montagedose,</b> min. 66 mm tief</p>  <p>  Schaltnetzteil   Verbindungsklemmen   potentialfreier Öffner   Lüftungsgerät                 </p>	<p><b>s4 / s8: 1 Doppelkammer-Montagedose</b></p> 
 <p>                     ∅ 68 mm      ∅ 82 mm                      s4/s8: 1x, Tiefe 61 mm                 </p>	 <p>                     ∅ 68 mm      2x ∅ 82 mm                      s4/s8: 1x, Doppeldose                      s4 (Alternativ): 1x, Dose, Tiefe min. 90 mm                 </p>

## 4.2 Einbaumaße

Bezeichnung	Breite [mm]	Höhe [mm]	Tiefe [mm]	Ø [mm]
Montagedosen				
Wandöffnung Dose Unterputz 60x66	–	–	66	82
Wandöffnung Dose Hohlwand 68x61	–	–	61	68
Wandöffnung Dose Unterputz 60x90 (Mauerwerksdose 66 mm inkl. Putzausgleichsring 24 mm)			≥ 95	82
Wandöffnung Dose Unterputz Doppelkammer	–	–	68	2x 82
Wandöffnung Dose Hohlwand Flexibel	–	–	61	68
Schaltnetzteil				
Schaltschrank-Schaltnetzteil s4	25 (1,5 TE)	93	56	–
Schaltschrank-Schaltnetzteil s8	76,5 (4,5 TE)			
Unterputz-Schaltnetzteil		33		54

Tabelle 1: Montagezubehör und Einbaumaße



## 5 Montage



### GEFAHR

#### Offen liegende elektrische Komponenten.

Stromschlag und Verletzung durch spannungsführende Bauteile (230 V, 50 Hz)!

- **Montage und Anschluss nur von qualifiziertem und geschultem Personal.**

### 5.1 Leitungen verlegen und Montagedose anbringen

#### Voraussetzung:

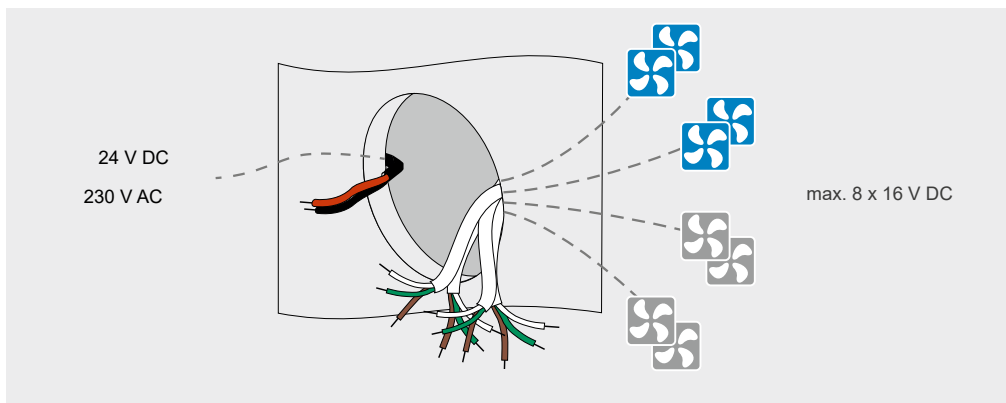
- Die Fräslöcher für die Montagedose(n) an der Innenwand sind erstellt.

► Verlegen Sie die benötigten Leitungen zum Anschluss des Reglers an den Montageort:

- **Versorgungsleitung** zwischen Schaltschrank und Montageort:  
Unterputz-Schaltnetzteil: AC 230 V, 50 Hz  
Schaltschrank-Schaltnetzteil: DC 24 V
- **Ventilator-BUS, 3-adrig, zwischen Wandöffnung Lüftungsgerät und Montageort Regler verlegen.**
- optional bei Sensoranschluss:  
Versorgungskabel zum Montageort des externen Sensors  
Signalleitung, 2-adrig, zwischen Montageort Regler und Montageort externer Sensor

► Verlegen Sie die Kabel am Montageort des Reglers und am Montageort der Verteilerdose in die jeweilige Montagedose.

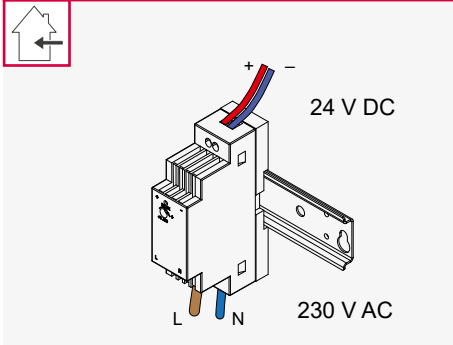
► Installieren Sie die Montagedose an der Innenwand.



## 5.2 Schaltnetzteil anschließen



Unterputz-Schaltnetzteil: Verbindungsklemmen, 2-polig



### Voraussetzung:

- Die Kabel sind zum Montageort verlegt.
- Die Montagedosse ist angebracht.

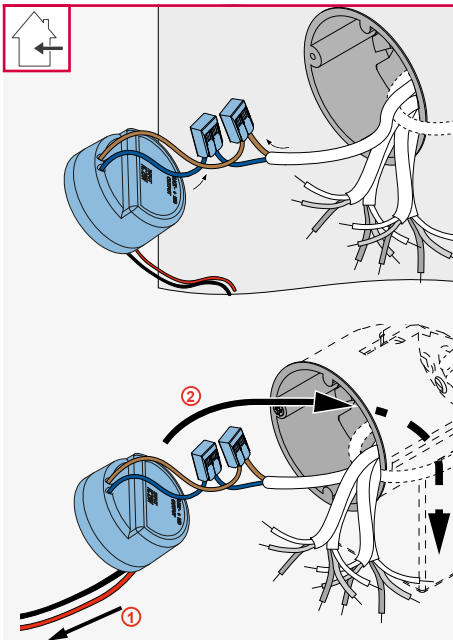
### Schaltschrank-Schaltnetzteil

- ▶ Befestigen Sie das Schaltnetzteil auf der Hutschiene des Schaltschranks.  
sMove s4: Es benötigt 1,5 TE Platz.  
sMove s8: Es benötigt 4,5 TE Platz.

- ▶ Schließen Sie das Schaltnetzteil an:

- Phase in Klemme L befestigen
- Neutral-Leiter in Klemme N befestigen
- (Rote) Leitung in Klemme (+) befestigen.
- (Blaue) Leitung in Klemme (-) befestigen.

⇒ Das Schaltschrank-Schaltnetzteil ist angeschlossen.



### Unterputz-Schaltnetzteil

Das Unterputz-Schaltnetzteil wird im unteren Bereich der Doppelkammer-Montagedosse platziert.

- ▶ Schließen Sie die **Eingangsleitungen** Netzteil (blau/braun) mithilfe der Verbindungsklemmen an:

- Phase (braun) mit Leitung L verbinden.
- Neutral-Leiter (blau) mit Leitung N verbinden.

- ▶ Platzieren Sie das Netzteil im unteren Bereich der Montagedosse.



Die Ausgangsleitungen Schaltnetzteil ragen in den Innenraum hinein.

⇒ Das Unterputz-Schaltnetzteil ist angeschlossen.

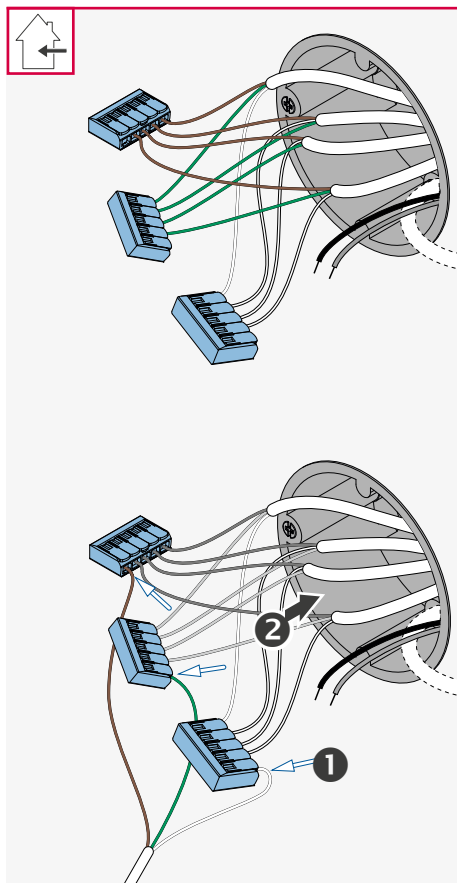
### 5.3 Ventilatorenkabel verteilen

Wir empfehlen den sternförmigen Anschluss der Ventilatoren an den Regler sMove.

Die Verteilung der Leitungen zum Ventilator erfolgt innerhalb der vorbereiteten Montagdose mittels 5-poliger Verbindungsklemme. Alternativ kann der Anschluss der Ventilatoren hintereinander erfolgen. In diesem Fall findet keine Verteilung statt; der Ventilator-BUS wird direkt in der Klemme an der Bedieneinheit befestigt. Beachten Sie dabei das Anschlussvermögen der Schraubklemme von maximal 1,5 mm<sup>2</sup>.



Abisolierwerkzeug; Crimpzange; Verbindungskabel Ventilator-BUS, 3-adrig; Verbindungsklemmen (5-polig (3x), im Lieferumfang enthalten)



#### Voraussetzung:

- Das Schaltnetzteil ist angebracht.

- ▶ Befestigen Sie die Ventilator-BUS-Leitungen wie folgt in einer Verbindungsklemme, 5 polig:

Die Leitungsenden

- gleicher Farbe
- paarweise betriebener Lüftungsgeräte zusammen in einem Pol einer Verbindungsklemme befestigen

⇒ Maximal 4 Pole sind mit jeweils 1 Leitung belegt.

- ▶ Befestigen Sie die Leitungsenden des zusätzlichen Verbindungskabels, 3-adrig, in der Verbindungsklemme der entsprechenden Farbe (1).

- ▶ Platzieren Sie die angeschlossenen Verbindungsklemmen in der Montagdose (2).

⇒ Das Verbindungskabel ragt aus der Montagdose.

⇒ Die Ventilatorenkabel sind verteilt.

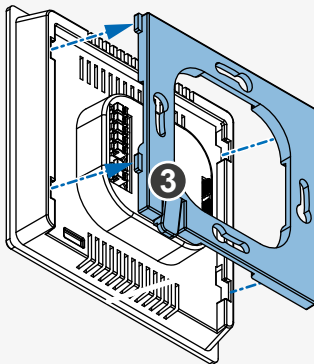
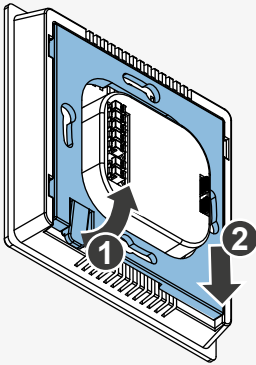
## 5.4 Bedieneinheit montieren

Die Bedieneinheit wird auf die vorbereitete Montagdose Regler montiert. Die Ventilatorenkabel befinden sich in der Dose und sind bereits in dieser verteilt. Das Schaltnetzteil befindet sich, je nach Einbauszenario, im Schaltschrank oder im unteren Bereich der Montagdose.

Befolgen Sie beim Anschluss eines optionalen Sensors, z. B. CO<sub>2</sub>-Sensor, oder einer Einbindung ins Haussteuerungssystem zusätzlich die Handlungsanweisungen in kursiv und grau.



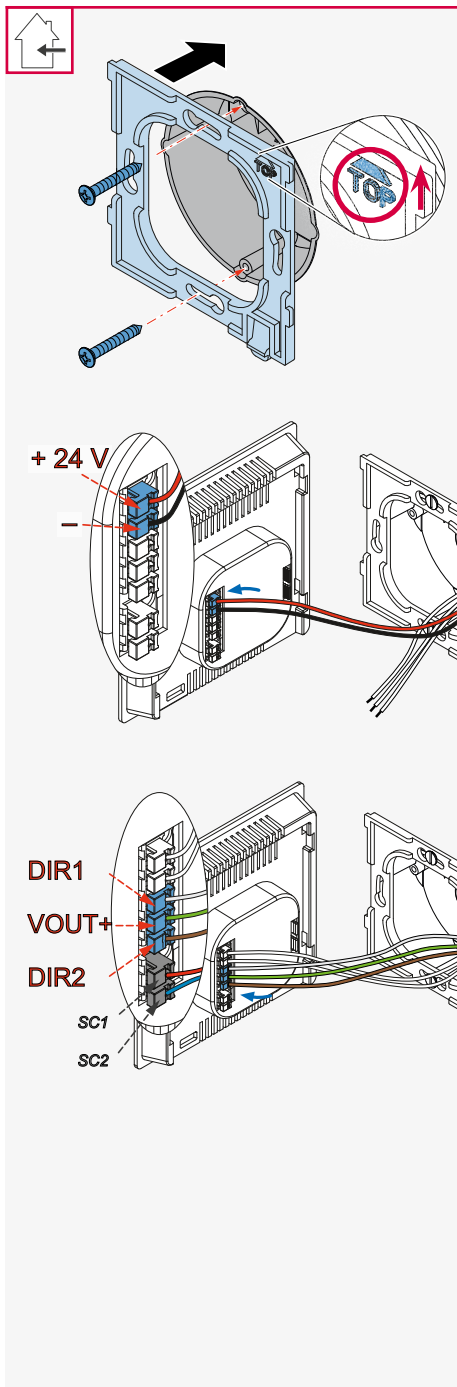
Abisolierwerkzeug; Crimpzange; Schraubendreher



### Voraussetzung:

- Das Schaltnetzteil ist angebracht.
  - Die Ventilatorleitungen sind verteilt.
- ▶ Ziehen Sie den Hebel an der rechten unteren Seite der Bedieneinheit nach hinten (1).
- ▶ Schieben Sie die Grundplatte bis zum Anschlag nach unten (2).
- ⇒ Die Bedieneinheit ist entriegelt.

- ▶ Nehmen Sie die Grundplatte von der Bedieneinheit ab (3).
- ⇒ Die Grundplatte ist von der Bedieneinheit getrennt.



- Verschrauben Sie die Grundplatte Bedieneinheit mit Befestigungsschrauben an der Dose.

👁️ ! Der Pfeil über dem Schriftzug TOP ist nach oben gerichtet.



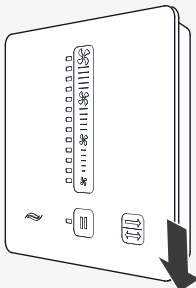
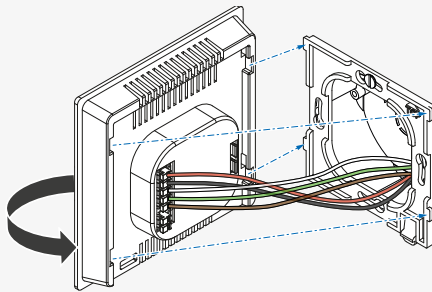
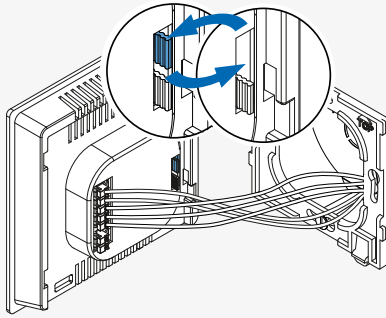
**HINWEIS: Bei falschem Anschluss der Klemmen** sind der sMove oder angeschlossene Komponenten ohne Funktion!

- Auf korrekte Klemmenbelegung beim Anschluss der Kabel achten.

- Befestigen Sie die Leitungen auf der Rückseite der Bedieneinheit:

- **Betriebsspannungskabel**, 2-adrig, in den beiden oberen Polen der 5-poligen Anschlussklemme:
  - Rote Leitung (+) im ersten Anschlusspol
  - Schwarze Leitung ( $\perp$ ) im zweiten Anschlusspol;
- **Ventilator-BUS**, 3-adrig, in den drei unteren Polen der Anschlussklemme;
  - DIR1 (III) im dritten Anschlusspol
  - VOUT+ (IV) im vierten Anschlusspol
  - DIR2 (V) im fünften (unteren) Anschlusspol;
- optional: **Sensorkabel**, 2-adrig, in 2-poliger Anschlussklemme.

Klemme	Bedeutung	Farbe
+ 24 V	Versorgungsspannung 24 V DC	Rot
$\perp$	GND	Schwarz
DIR1	Richtungssignal 1	Weiß
VOUT+	Betriebsspannung Ventilator	Grün
DIR2	Richtungssignal 2	Braun
SC1 (+)	Externe Schnittstelle	
SC2 (-)	(optionaler Sensor)	



**HINWEIS: Bei falscher Einstellung der Steckbrücke auf der Platine hat der Regler nicht die gewünschte Funktion!**

- Position der Steckbrücke beachten.

- Stecken Sie die Steckbrücke 2 (oben, im Beipackbeutel) so, dass die gewünschte Funktion aktiviert ist (siehe Elektrischer Anschluss – Steckbrücke).



Schnittstelle	Steckbrücke 2	Funktion bei Schaltung
Drucksensor (Öffner) <sup>1)</sup>	geschlossen (gesteckt)	AUS
Andere Sensorik (Schließer)	offen (nicht gesteckt)	Durchlüftung Stufe 3
Analog	offen (nicht gesteckt)	Einbindung in Haussteuerung

<sup>1)</sup> bei Nachrüstung Informationen zum Drucksensor, Seite 14 - Position Steckbrücke, beachten

- Drehen Sie die Bedieneinheit.  
⇒ Die Kabel sind zur Montagedosse gerichtet.
- Hängen Sie die Bedieneinheit hinter den Führungen der Grundplatte ein.
- 👁️! Die Lüftungsschlitze sind nach oben und unten gerichtet.
  - 👁️! Die Positionen der Aufnahme für die Verriegelung der Bedieneinheit und des Hebels an der Grundplatte stimmen überein.
- Ziehen Sie die Bedieneinheit bis zum Anschlag nach unten.  
⇒ Die Bedieneinheit rastet hörbar ein.

⇒ Sie haben den Regler sMove montiert.

## 6 Technische Daten

Merkmal	Wert
Schutzklasse (DIN EN 61140) / Schutzart (DIN EN 60529)	IP20 / II
Eingangsspannung Schaltnetzteil/ Netzspannung [V AC] [Hz]	220 ... 240 / 50 ... 60
Ausgangsspannung Schaltnetzteil/ Betriebsspannung Regler [V DC]	24
Leistungsaufnahme in Standby [W]	2,5
Maximale Leistungsaufnahme [W]	18
Ausgangsspannung Ventilator-BUS [V DC]	6 ... 16
Externer Schaltkontakt (optional)	
Sicherheitseinrichtung	Potentialfreier Öffner
andere Sensorik	Potentialfreier Schließer
Betriebstemperatur [°C]	5 ... 50
Elektrischer Schutzbereich (nach VDE 0100)	Außerhalb Schutzbereiche 0 ... 2
Konformität	 

## 7 Lieferumfang

### Standardkomponenten

Alle Standardkomponenten sind auch als Ersatzteil erhältlich. Wenden Sie sich zur Bestellung von Zubehör für Ihren Regler an Ihre zuständige Werksvertretung.

Komponente	Artikelnummer
Regler sMove s4 - Standard oder Flat, jeweils inkl. Schaltnetzteil	1001-2006
Regler sMove s8 - Standard oder Flat, jeweils inkl. Schaltnetzteil	1001-2007

## 8 Zubehör und Ersatzteile

Wenden Sie sich zur Bestellung von Zubehör für Ihr Lüftungssystem an Ihre zuständige Werksvertretung.

Komponente	Artikelnummer
Bedieneinheit	
Bedieneinheit sMove	3002-0396
Sensorik (optional)	
CO <sub>2</sub> -Sensor CS1	1004-0145
Hygrostat HYG12	1002-0015
Hygrostat HYG18	1002-0044
Schaltnetzteile	
S-Netzteil NT17-s4 (für Hutschienenmontage)	3002-0274
S-Netzteil NT17-s8 (für Hutschienenmontage)	3002-0275
UP-Netzteil NT18-s4	3002-0318
UP-Netzteil NT17-Mz/s8	3002-0267
Montagezubehör	
Dose Hohlwand 68x61 (s4/s8 mit S-Netzteil)	1003-0084
Dose Unterputz 60x66 (s4/s8 mit S-Netzteil)	3002-0244
Dose Hohlwand Flexibel (s4/s8 mit UP-Netzteil)	1003-0150
Dose Unterputz Zweikammer inkl. Trennwand (s4/s8 mit UP-Netzteil)	1003-0149
Dose Unterputz 60x90 inkl. Ausgleichsring (s4 mit UP-Netzteil)	1003-0104
Rundkabel LiYY-O 3x0,75mm (33m)	1004-0020



## 9 Fehlerbehebung

Störung	Mögliche Ursache	Behebung
Falsche Funktion bei angeschlossener Schnittstelle	Obere Steckbrücke falsch/nicht gesteckt.	Obere Steckbrücke auf der Rückseite der Bedieneinheit kontrollieren: <ul style="list-style-type: none"> <li>• gesteckt: AUS bei Öffner (Drucksensor)</li> <li>• nicht gesteckt: Betriebsart Durchlüftung, Stufe 3 bei Schließer (Hygostat, CO<sub>2</sub>-Sensor)</li> </ul>
Ventilatoren ohne Funktion	Drucksensor als Schließer angeschlossen (z. B. Austausch Bedieneinheit)	Umstellung des Drucksensors als Öffnerkontakt (Wechselkontakt) oder. ggf. Austausch gegen einen Drucksensor mit Öffnerkontakt.
Regler ohne Funktion	Bedieneinheit falsch oder nicht angeschlossen	Verdrahtung überprüfen.
	Keine Kontaktierung.	Kabel überprüfen. Auf ausreichende Abisolierung achten (ca. 8,5 mm achten).
Leuchtanzeigen leuchten nicht	Regler defekt.	Regler tauschen.
	Es liegt keine Spannung an.	Stromversorgung überprüfen.
Schieberegler defekt		Regler tauschen

Wenn Sie die Störung nicht beseitigen können, wenden Sie sich an unseren technischen Kunden-Service. Informationen dazu finden Sie im Abschnitt 11: Service.

## 10 Gewährleistung und Garantie

### Gewährleistung:

Die Gewährleistung bezieht sich auf die Mängelfreiheit beim Erwerb und deckt alle Mängel ab, die zum Zeitpunkt des Erwerbs vorhanden waren. Beachten Sie den bestimmungsgemäßen Gebrauch, um den Gewährleistungsanspruch aufrechtzuerhalten.

Außerhalb Deutschlands gelten die nationalen Gewährleistungsbestimmungen des Landes, in dem das System vertrieben wird. Wenden Sie sich an den Händler ihres Heimatlandes.

### Garantie:

Die inVENTer GmbH gibt 5 Jahre Garantie auf alle Elektronikbauteile. Diese deckt einen vorzeitigen Produktverschleiß ab.

### Gewährleistungs- und Garantieanspruch:

Informationen zu den Garantiebestimmungen finden Sie unter [www.inventer.de/garantie](http://www.inventer.de/garantie). Im Fall eines Gewährleistungs- oder Garantieanspruches kontaktieren Sie den für Sie zuständigen Händler oder Werksvertreter.

Senden Sie das vollständige Gerät in jedem Fall zurück an den Hersteller. Der Garantieanspruch ist ein zusätzliches Angebot des Herstellers und berührt in keiner Weise geltendes Recht.

## 11 Service

### Reklamation:

Überprüfen Sie die Lieferung bei Erhalt, anhand des Lieferscheines, auf Vollständigkeit und Transportschäden. Reklamieren Sie fehlende Positionen unverzüglich, spätestens innerhalb von 14 Tagen, bei Ihrem Lieferanten, Händler oder Werksvertreter.

### Zubehör- und Ersatzteile:

Wenden Sie sich zur Bestellung von Komponenten für Ihr Lüftungsgerät an Ihren Händler oder Werksvertreter.

### Technischer Kunden-Service:

Kontaktieren Sie zur technischen Beratung unsere Service-Mitarbeiter:



+49 (0) 36427 211-0



info@inventer.de

Zusätzlich können Produktreklamationen/technische Defekte bei unserem technischen Kunden-Service oder direkt über das Formular auf unserer Homepage angemeldet werden: [www.inventer.de/reklamation](http://www.inventer.de/reklamation).



inVENTer GmbH  
Ortsstraße 4a  
D-07751 Löberschütz  
[www.inventer.de](http://www.inventer.de)

Änderungen vorbehalten.  
Keine Haftung für Druckfehler.

**Artikelnummer: 5021-0027**  
**Version: 1.0 – 08/2023**

