



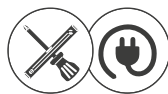
InVENTer

Montageanleitung
Installation instructions

sMove s4/s8 AP-Surface



1003-0114
1003-0115
1003-0116
1003-0117



www.inventer.de



Marken, Urheber- und Schutzrechte

InVENTer® ist eine geschützte Handelsmarke der inVENTer GmbH.

Das Urheberrecht dieses Dokuments verbleibt beim Hersteller.

Rechte an allen Inhalten und Bildmaterial: © inVENTer GmbH 2022.

Alle in dieser Dokumentation verwendeten Marken sind das Eigentum Ihrer jeweiligen Hersteller und sind hiermit anerkannt.

Haftungsausschluss

Die vorliegende Dokumentation ist die Original-Montageanleitung. Die Information zum Zugang zur Montageanleitung ist nach Abschluss der Montage an den Nutzer (Mieter, Eigentümer, Hausverwaltung usw.) weiterzugeben.

Der Inhalt dieser Dokumentation ist auf Übereinstimmung mit den beschriebenen Komponenten geprüft. Dennoch können Abweichungen nicht ausgeschlossen werden, so dass für die vollständige Übereinstimmung keine Gewähr übernommen werden kann.

In der vorliegenden Dokumentation ist die Funktionalität des Standardumfangs beschrieben.



Trademarks, copyrights and property rights

InVENTer® is a protected trademark of inVENTer GmbH.

The copyright of this document remains with the manufacturer.

Rights to all content and visual material: © inVENTer GmbH 2022.

All trademarks used in this documentation are property of their respective manufacturer and are hereby acknowledged.

Disclaimer

This documentation is a translation of the original installation instructions. The information on access to the installation instructions must be passed on to the user (tenant, owner, property management, etc.) after completion of the installation.

The contents of this documentation have been checked for conformity with the components described. Nevertheless, deviations cannot be ruled out, so that no guarantee can be given for complete conformity.

This documentation describes the functionality of the standard scope.



Die Dokumentation enthält aus Gründen der Übersichtlichkeit nicht sämtliche Detailinformationen zu allen Typen des Produktes und kann nicht jeden denkbaren Fall der Installation und der Montage berücksichtigen.

Die Abbildungen in dieser Dokumentation können vom Design des Produktes, das Sie erworben haben, geringfügig abweichen. Die Funktionsgleichheit bleibt trotz Abweichung im Detail erhalten.

Diese Dokumentation wird regelmäßig aktualisiert. Notwendige Korrekturen und zweckdienliche Ergänzungen sind stets in den nachfolgenden Ausgaben enthalten. Die aktuelle Ausgabe finden Sie unter **www.inventer.de/downloads**.

Impressum

Herausgeber:

inVENTer GmbH
Ortsstraße 4a
D-07751 Löberschütz
Deutschland

Telefon: +49 (0) 36427 211-0
Fax: +49 (0) 36427 211-113
E-Mail: info@inventer.de
Web: www.inventer.de

Geschäftsführerin: Annett Wettig
Umsatzsteuer-Identnummer: DE 815494982
Amtsgericht Jena HRB 510380



For reasons of clarity, the documentation does not contain all detailed information on all types of the product and cannot take into account every conceivable case of installation and assembly.

The illustrations in this documentation may differ slightly from the design of the product you have purchased. The functional equivalence remains despite the deviation in detail.

This documentation is updated regularly. Necessary corrections and expedient additions are always included in subsequent editions. The current edition can be found at **www.inventer.de/downloads**.

Company Information

Publisher:

inVENTer GmbH
Ortsstraße 4a
D-07751 Löberschütz
Deutschland

Phone: +49 (0) 36427 211-0
Fax: +49 (0) 36427 211-113
E-Mail: info@inventer.de
Web: www.inventer.eu

CEO: Annett Wettig
VAT ID number: DE 815494982
Jena District Court HRB 510380



Inhaltsverzeichnis

1 Benutzer- und Sicherheitshinweise	8
1.1 Benutzerinformation	8
1.2 Sicherheitshinweise.....	12
2 Produktbeschreibung	18
3 Montage	20
3.1 Elektrischer Anschluss	20
3.2 Wandöffnung und Montagedose anbringen	23
3.3 Unterputz-Schaltnetzteil anschließen.....	27
4 Lieferumfang	31
5 Gewährleistung und Garantie	32
6 Service	34



Table of contents

1 User and Safety instructions	9
1.1 User information	9
1.2 Safety instructions	13
2 Product description	19
3 Installation	20
3.1 Electric Connection	20
3.2 Installing wall opening and flush mounting box.....	23
3.3 Connecting the flush mount switching PSU	27
4 Scope of delivery	31
5 Warranty and guarantee	33
6 Service	35



1 Benutzer- und Sicherheitshinweise

Danke, dass Sie sich für ein Qualitätsprodukt von inVENTer entschieden haben!
Dieses Kapitel gibt Ihnen einen Überblick über die grundsätzlichen Sicherheitsvorkehrungen für einen sicheren und einwandfreien Betrieb Ihrer Steuereinheit.

1.1 Benutzerinformation

Sicherheits- und Warnhinweiskonzept

Die Sicherheits- und Warnhinweise in dieser Montageanleitung sind einheitlich aufgebaut und mit einem Symbol auf der linken Seite des Hinweises gekennzeichnet. Ein Signalwort vor dem Text weist auf die Gefährdungsstufe hin. Beim Auftreten mehrerer Gefährdungsstufen wird immer der Sicherheitshinweis zur jeweils höchsten Stufe verwendet.

Die Sicherheits- und Warnhinweise enthalten die folgenden Informationen:



SIGNALWORT: ART UND HERKUNFT DER GEFAHR. Mögliche

Konsequenzen der Gefahr!

- Maßnahmen zur Vermeidung der Gefahr.
-

Das Signalwort kennzeichnet die Schwere der Gefahr, die auftritt, wenn sie nicht vermieden wird:



GEFAHR bedeutet: Schwere Personenschaden oder Tod droht unmittelbar.



WARNUNG bedeutet: Schwere Personenschaden oder Tod droht möglicherweise.



1 User and Safety Instructions

Thank you for purchasing this high quality product from inVENTer!
This section provides an overview of the basic safety precautions for safe and proper operation of your controlling unit.

1.1 User Information

Safety and warning instructions

The safety and warning instructions in these installation instructions have a uniform structure and are marked with a symbol on the left side of the instruction. A signal word in front of the text also indicates the hazard level. If several hazard levels occur, the safety note for the highest level is always used.

The safety instructions and warnings contain the following information:



SIGNAL WORD: TYPE AND ORIGIN OF THE HAZARD. Possible

consequences of the danger!

- Measures to avoid hazard.
-

The signal word indicates the severity of the potential hazard unless the preventive measures are taken:




DANGER means: Severe danger of serious injury or death.



WARNING means: Possible danger of serious injury or death.




 **VORSICHT** bedeutet: Leichter/mittlerer Personenschaden droht unmittelbar.


 **HINWEIS** bedeutet: Sachschaden aufgrund eines unerwünschten Ereignisses/Zustands droht unmittelbar oder möglicherweise.


Wenn Sie diese Zeichen sehen, halten Sie sich an die beschriebenen Maßnahmen, um mögliche Gefahren und Schäden zu vermeiden.

Weitere Symbole in der Dokumentation

Neben den Sicherheits- und Warnhinweisen werden die nachfolgenden Symbole verwendet:


 Dieses Symbol gibt praktische und nützliche Tipps für den Umgang mit Ihrer Steuereinheit.

 Vor den Handlungssequenzen werden, wenn benötigt, zusätzliche Werkzeuge und Hilfsmittel für die anfallenden Tätigkeiten aufgezählt.

 Die Graphiken zeigen die Innenwand.


▶ **Handlungsanweisung:** Fordert den Bediener zu einer Handlung auf.

⇒ **Handlungsergebnis:** Fordert zur Prüfung des Ergebnisses der Handlungen auf.

 **Handlungsaugenmerk:** Bei dem entsprechenden Montageschritt zu berücksichtigen.




 **CAUTION** means: Direct danger or minor/significant injury.


 **NOTICE** means: Direct or possible risk of property damage due to an adverse event/state.


When presented these signs, follow the measures described to avoid possible danger or damage.

Additional symbols in the documentation

In addition to the safety and warning signs, the following symbols are used:


 This symbol provides practical and useful tips for handling your control unit.

 Before the action sequences, additional tools and aids for the activities involved are listed if needed.

 The graphics show the inner wall.

▶ **Action instruction:** Prompts the user to perform an action.

⇒ **Result action:** Prompts the user to check results of action.

 **Action focus:** To be taken into account in the corresponding assembly step.



1.2 Sicherheitshinweise

Die Montageanleitung ist Bestandteil Ihrer Steuereinheit sMove Aufputz und muss ständig verfügbar sein (siehe www.inventer.de/downloads). Bei der Übergabe des Systems an Dritte muss die Information zum Zugang zur Montageanleitung mit übergeben werden.

Lesen Sie sich vor der Durchführung von Arbeiten am Gerät/System die Montageanleitung sorgfältig durch und beachten Sie alle in diesem Kapitel aufgeführten Hinweise zur Montage. Beachten Sie darüber hinaus die Sicherheitshinweise, die den beschriebenen Handlungsanweisungen vorangestellt sind. Die Nichtbeachtung von Sicherheitshinweisen kann zu Personen- und/oder Sachschäden führen.

Bestimmungsgemäßer Gebrauch

Die Steuereinheit sMove Aufputz (im weiteren Text auch „Regler“ oder „sMove AP“) ist nur zur Steuerung der dezentralen iV-Lüftungsgeräte mit Wärmerückgewinnung (Produktreihen iV-Smart+, iV14-Zero, iV-Light, iV-Compact [jeweils Ventilator Xenion], Produktreihen iV14-MaxAir, iV-Office [jeweils Ventilator Xenion EFP] und Produktreihe iV-Twin+ [Ventilator Mini-Xenion]) der inVENTer GmbH zu verwenden.

Dabei sind im Einzelnen zu verwenden:

- Der Regler sMove AP zur Ansteuerung der im System enthaltenen inVENTer-Lüftungsgeräte mit Wärmerückgewinnung.
- Die mit dem Regler gekoppelte Sensorik (Hygrostat HYG18, Hygrostat HYG12, CO₂-Sensor CS1 oder Druckwächter) zur Lieferung von Temperatur-, Feuchtigkeits- und CO₂-Werten an den Regler sMove, dem diese wiederum zur Steuerung der inVENTer-Lüftungsgeräte mit Wärmerückgewinnung dienen.



1.2 Safety instructions

The assembly instructions are part of your sMove Surface control unit and must be available at all times (see www.inventer.eu/downloads). When handing over the system to third parties, the information on access to the installation instructions must also be handed over.

Before carrying out any work on the unit/system, read the assembly instructions carefully and observe all the assembly instructions listed in this chapter. In addition, observe the safety instructions that precede the described instructions for action. Failure to observe safety instructions may result in personal injury and/or damage to property.

Intended use

The sMove Surface control unit (also referred to as “controller” or “sMove Surface” in the following text) is only to be used to control the decentralised iV ventilation devices with heat recovery (iV-Smart+, iV14-Zero, iV-Light, iV-Compact [Xenion fan in each case], iV14-MaxAir, iV-Office [Xenion EFP fan in each case] and product series iV-Twin+ [Mini-Xenion fan]) of inVENTer GmbH.

The following are to be used in detail:

- The sMove Surface controller for controlling the inVENTer ventilation devices with heat recovery included in the system.
- The sensors coupled with the controller (HYG18 hygrostat, HYG12 hygrostat, CS1 CO₂ sensor or pressure monitor) to supply temperature, humidity and CO₂ values to the sMove controller, which in turn uses them to control the inVENTer ventilation devices with heat recovery.



GEFAHR: Die Montage des Gerätes darf nur durch qualifiziertes

Elektrofachpersonal erfolgen.

- Beachten Sie beim Verlegen des Netzanschlusskabels die Vorgaben der Schutzklasse II.
- Führen Sie alle Geräte eines Lüftungssystems auf denselben Sicherungsautomaten.
- Kabel ausschließlich im spannungsfreien Zustand verlegen und anschließen!
- Die Netzstromversorgung muss den Angaben des Typenschildes entsprechen.
- Trennen Sie vor Arbeiten an elektrischen Anlagen alle betroffenen Geräte von der Stromversorgung.
- Prüfen Sie vor dem Durchführen von Bohrungen, ob sich Leitungen im Bohrbereich befinden.



WARNUNG: Für den gemeinsamen Betrieb eines Lüftungsgerätes mit Feuerstätten müssen Sicherungsmaßnahmen ergriffen werden, um das Entstehen eines Unterdrucks im Gebäude zu verhindern. Die Entscheidung welche Maßnahmen durchgeführt werden sollen, trifft der zuständige Schornsteinfeger und/oder Bauplaner.



HINWEIS: Achten Sie auf ausreichende Kontaktierung der Leitungen beim Anschließen des Reglers sMove.

- **HINWEIS:** Verlegen von Kabeln, deren Mantel unter Putz nicht putzresistent ist, führt zu Kurzschluss und Kabelbrand! Verlegen Sie Kabel ohne putzresistenten Kabelmantel im Leerrohr.
- **HINWEIS:** Die Verwendung eines zu geringen Leitungsquerschnitts führt zu einem zu hohen Spannungsabfall und/oder die Kontaktierung ist nicht gewährleistet!
Verwenden Sie beim Anschluss von Litzen Aderendhülsen mit Kragen.
- **HINWEIS:** Der Regler verfügt über kratzempfindliche Kunststoffoberflächen. Berühren Sie Komponenten nicht mit öligen und/oder schmutzigen Händen. Vermeiden Sie den Kontakt mit scharfen oder spitzen Gegenständen.



DANGER: The unit may only be installed by qualified electricians.

- Observe the specifications of protection class II when laying the mains connection cable.
- Route all devices of ventilation system to the same circuit breaker.
- Only lay and connect cables when they are de-energised!
- The mains power supply must comply with the specifications on the type plate.
- Disconnect all affected devices from the power supply before working on electrical installations.
- Before drilling, check whether there are any lines in the drilling area.



WARNING: For joint operation of ventilation devices with fireplaces, safety measures must be taken to prevent a negative pressure from developing in the building. The decision as to which measures should be implemented is made by the chimney sweep and/or building planner responsible.

- **NOTICE:** Make sure that the cables have sufficient contact when connecting the sMove controller.
- **NOTICE:** Laying cables whose sheathing under plaster is not plaster-resistant will lead to short circuits and cable fires! Lay cables without a plaster-resistant cable sheath in the empty conduit.
- **NOTICE:** The use of too small cable cross-section leads to a too high voltage drop and/or contacting is not guaranteed!
- **NOTICE:** Use wire end ferrules with collars when connecting stranded wires.
- **NOTICE:** The controller has plastic surfaces that are sensitive to scratches. Do not touch components with oily and/or dirty hands. Avoid contact with sharp or pointed objects.



Nicht bestimmungsgemäßer Gebrauch

Der Regler sMove Aufputz ist ausschließlich zur Steuerung der im bestimmungsgemäßen Gebrauch benannten Lüftungsgeräte vorgesehen. Jeder sonstige Gebrauch ist ausdrücklich untersagt.

Der bestimmungswidrige Gebrauch führt zum Ausschluss jeglicher Haftungsansprüche.

Qualifiziertes Personal

Das Gerät darf nur in Verbindung mit dieser Dokumentation und der Dokumentation für die Lüftungsgeräte eingerichtet werden.

Montage, elektrischer Anschluss und Erstinbetriebnahme des Gerätes dürfen nur von qualifiziertem Personal vorgenommen werden. Qualifiziertes Personal im Sinne der sicherheitstechnischen Hinweise dieser Dokumentation sind Personen, die die Berechtigung haben, Geräte und Stromkreise gemäß den Standards der Sicherheitstechnik zu montieren, in Betrieb zu nehmen und zu kennzeichnen.

Konformität

Das Lüftungsgerät entspricht den technischen Sicherheitsanforderungen und Normen elektrischer Geräte für den Hausgebrauch. Es ist konform mit geltenden Richtlinien der Europäischen Union und des Vereinigten Königreichs. Der vollständige Text der EU-Konformitätserklärung ist unter der folgenden Internetadresse verfügbar: <https://www.inventer.de/downloads/> .



Non-intended use

The sMove Surface controller is intended exclusively for controlling the ventilation devices specified in the intended use. Any other use is expressly prohibited.

Use contrary to the intended purpose leads to the exclusion of any liability claims.

Qualified personnel

The unit may only be set up in conjunction with this documentation and the documentation for the ventilation devices.

Installation, electrical connection and initial commissioning of the unit may only be carried out by qualified personnel. Qualified personnel in the sense of the safety instructions in this documentation are persons who are authorised to install, commission and label devices and circuits in accordance with the standards of safety engineering.

Conformity

The ventilation device complies with the technical safety requirements and standards for electrical equipment for domestic use. It conforms to applicable directives of the European Union and the United Kingdom. The full text of the EU declaration of conformity is available at the following Internet address:

<https://www.inventer.eu/downloads/> .



2 Produktbeschreibung



Der Regler sMove AP ist ein elektronisches Bediengerät zur Ansteuerung der inVENTer® Lüftungsgeräte mit Wärmerückgewinnung. Er ist in den Varianten s4 oder s8 in jeweils zwei Ausführungen (Standard oder Flat) erhältlich.

Bei der Version „Aufputz“ handelt es sich um eine zusätzliche Ausführung. Sie ist insbesondere beim Einsatz des Reglers geeignet, wenn aufgrund baulicher Gegebenheiten das Unterputz-Schaltnetzteil oder elektrische Komponenten auf Putz verlegt werden müssen.

Er zeichnet sich durch sein optisch dezentes, zeitloses und flaches Design sowie eine einfache Montage aus. Die Bedienung des Reglers erfolgt durch Berühren der kapazitiven Taster und des Schieberegler auf dem Bedienfeld. Durch integrierte Leuchtanzeigen dient das Bedienfeld gleichzeitig als optische Rückkopplung/Anzeige für den Benutzer.



Der Regler sMove s4/s8 AP gleicht in Aufbau, Bedienung und Funktion dem sMove s4 bzw. sMove s8.

Weitere Informationen zum Regler sMove entnehmen Sie der beiliegenden Montageanleitung Regler sMove ( Artikelnummer 5021-0027) und Bedienungsanleitung Regler sMove ( Artikelnummer 5021-0028).



Ersetzt der Regler sMove s4/s8 AP einen bereits vorhandenen Regler, beachten Sie zusätzlich die Demontageanleitung Regler. Diese finden Sie unter www.inventer.de/downloads.

Fahren Sie nach der Demontage mit Schritt 2, Unterputz-Schaltnetzteil anschließen, fort.



2 Product description



The sMove Surface controller is an electronic operating device for controlling the inVENTer® ventilation devices with heat recovery. It is available in the variants s4 or s8, each in two versions (standard or flat).

The “Surface” is an additional version of the sMove. It is particularly suitable when using the controller if the flush-mounted switching power supply or electrical components have to be installed on the surface due to structural conditions.

It is characterised by its visually discreet, timeless and flat design as well as simple installation. The controller is operated by touching the capacitive buttons and the slider on the control panel. With integrated luminous indicators, the control panel also serves as a visual feedback/indicator for the user.



The sMove s4/s8 Surface controller is similar in design, operation and function to the sMove s4 or sMove s8.

For further information on the sMove controller, please refer to the enclosed installation instructions for the sMove controller ( Item No. 5021-0029) operation instructions for the sMove controller ( Item No. 5021-0030).



If the sMove s4/s8 Surface controller replaces an existing controller, please also observe the controller disassembly instructions. These can be found at www.inventer.eu/downloads.

After disassembly, continue with step 2, Connecting the flush-mounted switching power supply.



3 Montage 3 Installation

3.1 Elektrischer Anschluss 3.1 Electric connection

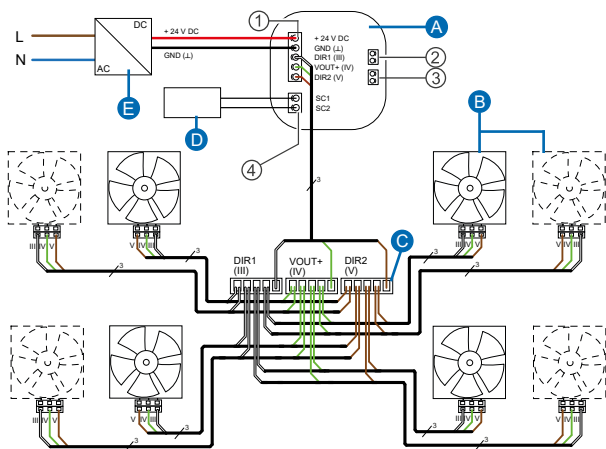


Abbildung 1: Anschlussbeispiel Regler sMove

Figure 1: Connection example controller sMove

Bauteile

- A Rückseite Bedieninheit sMove
 - ① Anschlussklemme, 5-polig (Ventilator BUS)
 - ② Steckbrücke, 2 X 2-Pin
 - ③ Steckbrücke Service-Einstellungen
 - ④ Anschlussklemme, 2-polig (externe Schnittstelle)
- B Ventilatoren
- C Verbindungsklemmen, 5-polig (Verteilung Ventilator-BUS)
- D Sensorik (optional)
- E Schaltnetzteil

Components

- A Rear side sMove control unit
 - ① Connection terminal, 5-pole (fan-BUS)
 - ② Jumper, 2 X 2-Pin
 - ③ Jumper Service-Settings
 - ④ Connection terminal, 2-pole (external interface)
- B Fans
- C Connection terminal, 5-pole (fan-BUS distribution)
- D Sensors (optional)
- E Power supply



GEFAHR: Offen liegende elektrische Komponenten.

Stromschlag und Verletzung durch spannungsführende Bauteile (230 V, 50 Hz)!

- Vor Arbeiten an elektrischen Anlagen betroffene Geräte von der Stromversorgung trennen.
- Vorgaben der Schutzklasse II beim Verlegen des Netzanschlusskabels beachten.
- Kabel nicht unter Spannung verlegen.
- Netzanschluss- und Signalleitungen getrennt verlegen.
- Systemkomponenten des Lüftungssystems auf den selben Sicherheitsautomaten führen.

Montage und Anschluss nur von qualifiziertem und geschultem Personal.



DANGER: Exposed electrical components.

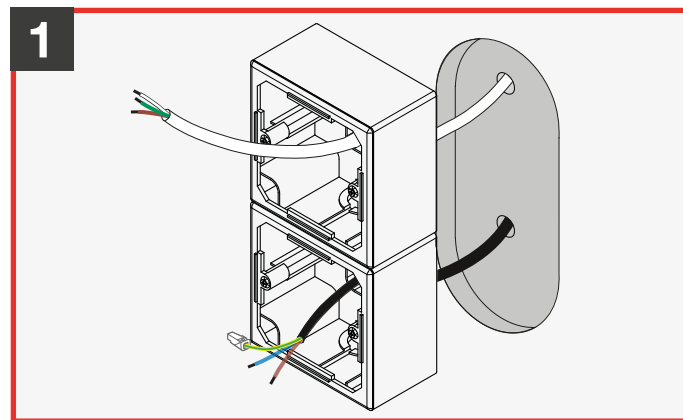
Electric shock and injury from live components (230 V, 50 Hz)!

- Before working on electrical equipment, disconnect affected equipment from power supply.
- Observe the specifications of protection class II when laying the mains connection cable.
- Do not lay cables under voltage.
- Lay mains connection and signal cables separately.
- Route system components of the ventilation system to the same safety controller.

Installation and connection only by qualified and trained personnel.

3.2 Aufputzdose anbringen

3.2 Installing surface mounting box



► Verlegen Sie das Netzanschlusskabel (230 V, 50 Hz) zur Wandöffnung.

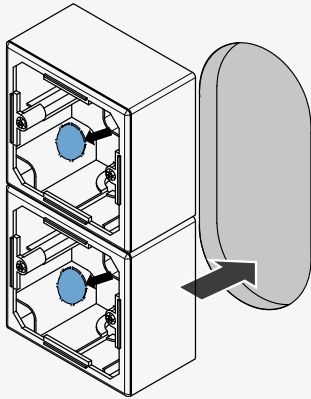
► Verlegen Sie die Ventilator-BUS-Leitungen zwischen dem Lüftungsgerät und der Wandöffnung.

► Lay the mains connection cable (230 V, 50 Hz) to the wall opening.

► Lay the fan BUS cables between the ventilation device and the wall opening.



2

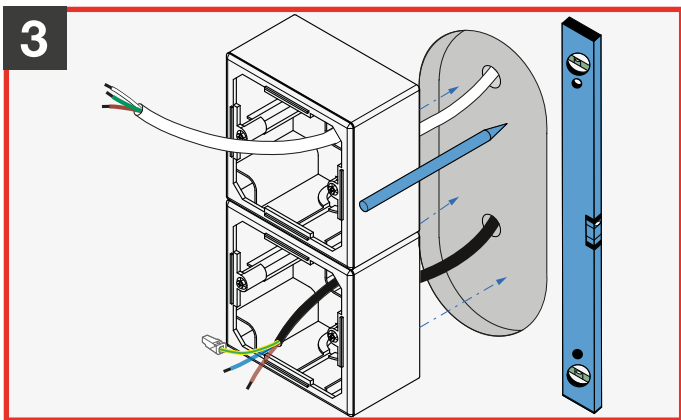


i Werden zwei Dosen ohne Abstand übereinander montiert, muss das Schaltnetzteil in der unteren Dose montiert werden. Zur Montage der Bedieneinheit wird Platz nach oben benötigt.

i If two boxes are mounted on top of each other without spacing, the switching power supply unit must be mounted in the lower box. To mount the operating unit, space is required at the top.

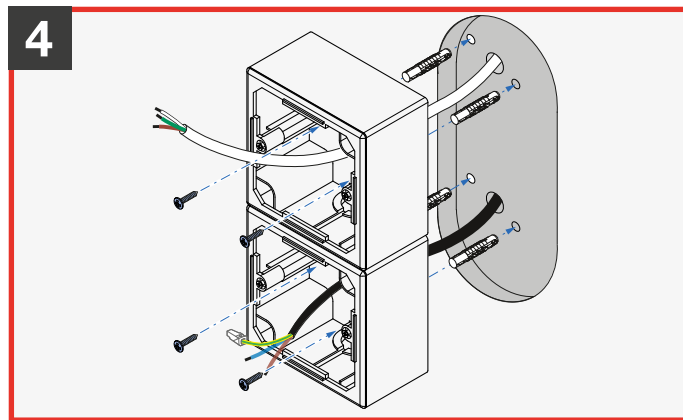
- ▶ Brechen Sie aus der Dose die Kabeldurchführungen entsprechend der baulichen Begebenheiten heraus:
 - Dose für Bedieneinheit (oben angebrachte):
- Kabeldurchführung für Ventilator-BUS-Leitungen und optionale Sensorik
- Kabeldurchführung für das Betriebsspannungskabel (zur unteren Dose)
 - Dose mit Blindabdeckung (unten angebrachte):
- Kabeldurchführung für das Netzanschlusskabel
- Kabeldurchführung für das Betriebsspannungskabel (zur oberen Dose)

-
- ▶ Break out the cable bushings from the box according to the structural conditions:
 - Box for operating unit (top-mounted):
 - Cable feed-through for fan BUS cables and optional sensor system.
 - Cable feed-through for the operating voltage cable (to the lower box)
 - Box with dummy cover (fitted at the bottom):
 - Cable feed-through for the mains power cable
 - Cable feed-through for the operating voltage cable (to the upper box)




- ▶ Richten Sie die Dosen mit einer Wasserwaage aus.
- ▶ Markieren Sie die vier Bohrungen.
- ▶ Bringen Sie die Bohrungen an.

-
- ▶ Align the boxes with a spirit level.
 - ▶ Mark the four drill holes.
 - ▶ Drill the holes.



- ▶ Verschrauben Sie die Aufputz-Dosen an der Innenwand.

 Die vormontierten Schrauben befinden sich jeweils auf der rechten und linken Seite.

⇒ Die Montagedose ist angebracht.

-
- ▶ Secure the surface mounted boxes to the interior wall using rawl plugs and fixing screws.

 The pre-assembled screws are pointing to the right and left.

⇒ The mounting box is installed.



3.3 Unterputz-Schaltnetzteil anschließen

3.3 Connecting the flush mounted switching PSU

i Wird der sMove in Verbindung mit einem Unterputz-Schaltnetzteil angeschlossen, empfehlen wir die Verteilung der Kabel zwischen Regler und Ventilator in einer separaten Montagedose zu realisieren.

i If the sMove is connected in conjunction with a flush-mounted switched-mode power supply, we recommend distributing the cables between the controller and the fan in a separate mounting box.

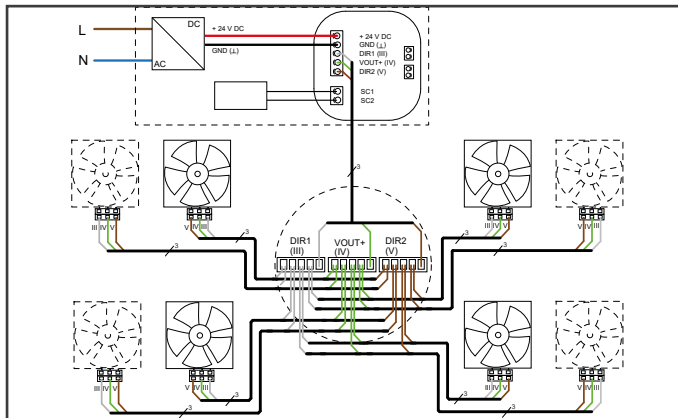
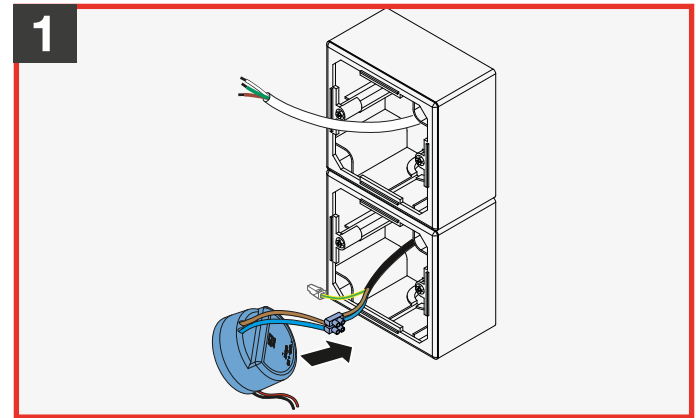


Abbildung 2: Anschlussbeispiel Regler sMove Unterputz - Schaltnetzteil

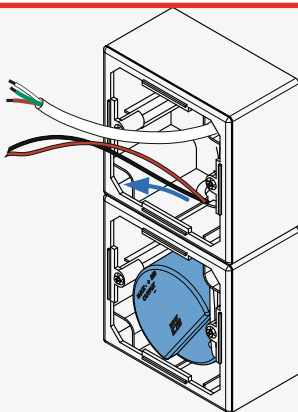
Figure 2: Connection example controller sMove flush mounted PSU



- ▶ Schließen Sie die **Eingangsleitungen Netzteil** (blau/braun) mithilfe der Verbindungsklemme an
 - Phase (braun) mit Leitung L verbinden.
 - Neutral-Leiter (blau) mit Leitung N verbinden.
 - ▶ Platzieren Sie das Netzteil im unteren Bereich der Montagedose.
 - 👁️! Die Ausgangsleitungen Schaltnetzteil ragen in den Innenraum hinein.
-
- ▶ Connect the **input leads power supply** (blue/brown) using the connecting terminal as follows:
 - connect Phase (brown) to line L.
 - connect Neutral conductor (blue) to line N.
 - ▶ Place the power supply unit in the lower area of the mounting box.
 - 👁️! The output lines of the switching power supply unit protrude into the interior.



2

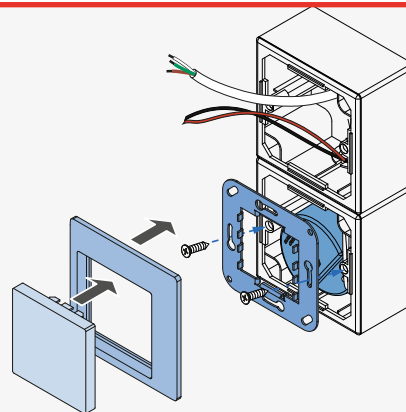


- ▶ Verlegen Sie das Ausgangskabel Netzteil (rot [+], schwarz [-], entspricht Betriebsspannungskabel) in die obere Kammer der Montagedose.

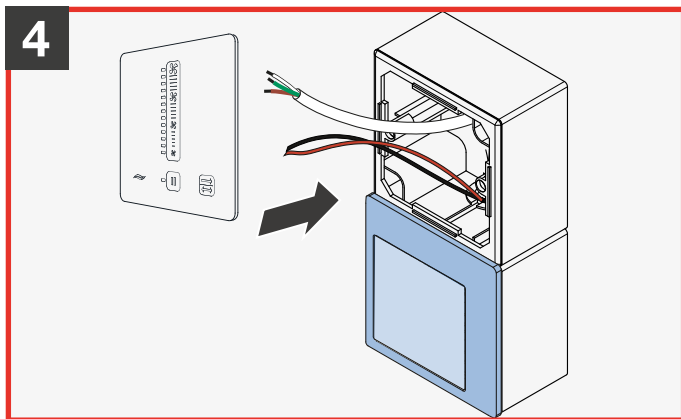
-
- ▶ Lay the power supply output cable (red [+], black [-], corresponds to operating voltage cable) in the upper chamber of the mounting box.



3



- ▶ Befestigen Sie den Tragring mit den beiden Befestigungsschrauben an der Dose, in der sich das Schaltnetzteil befindet.
 - 👁️! Die Rasthaken sind zum Innenraum ausgerichtet, da ein Einrasten der Blindabdeckung sonst nicht möglich ist.
 - ▶ Setzen Sie den Rahmen auf die Dose.
 - ▶ Rasten Sie die Blindabdeckung in den Tragring ein. Dadurch wird der Rahmen fixiert.
-
- ▶ Attach the support ring to the box in which the switching power supply unit is located with the two fastening screws.
 - 👁️! The latching hooks are aligned with the interior, as otherwise it is not possible to latch the blind cover.
 - ▶ Place the frame on the box.
 - ▶ Snap the blind cover into the support ring. This fixes the frame in place.



► Fahren Sie mit dem Einbau der Bedieneinheit fort.

👁️! Siehe Kapitel 5.4: Bedieneinheit montiert
Montageanleitung sMove (📖 Artikelnummer 5021-0027)

► Proceed with the installation of the control panel unit.

👁️! Refer to chapter 5.4: Installing the control panel unit
Installation instructions sMove (📖 Item No. 5021-0029).

4 Lieferumfang 4 Scope of delivery

Komponente Components	Artikelnummer Item No.
sMove s4 AP / Surface inkl. UP-NT (PSU ¹⁾)	1003-0114
sMove s4 AP / Surface-Flat inkl. UP-NT (PSU ¹⁾)	1003-0115
sMove s8 AP / Surface inkl. UP-NT (PSU ¹⁾)	1003-0116
sMove s8 AP / Surface-Flat inkl. UP-NT (PSU ¹⁾)	1003-0117

Separat erhältlich Available separately

Komponente Components	Artikelnummer Item No.
Dose Aufputz NT 81x81x43 inkl. Abdeckung	1003-0113
Surface mounted PSU ¹⁾ box 81x81x43 incl. cover	
Dose Aufputz 81x81x43	1003-0118
Surface mounted PSU ¹⁾ box 81x81x43	

¹⁾ PSU=Power Supply Unit



5 Gewährleistung und Garantie

Gewährleistung:

Die Gewährleistung bezieht sich auf die Mängelfreiheit beim Erwerb und deckt alle Mängel ab, die zum Zeitpunkt des Erwerbs vorhanden waren. Beachten Sie den bestimmungsgemäßen Gebrauch, um den Gewährleistungsanspruch aufrechtzuerhalten.

Außerhalb Deutschlands gelten die nationalen Gewährleistungsbestimmungen des Landes, in dem das System vertrieben wird. Wenden Sie sich an den Händler ihres Heimatlandes.

Garantie:

Die inVENTer GmbH gibt 5 Jahre Garantie auf alle Elektronikbauteile. Diese deckt einen vorzeitigen Produktverschleiß ab.

Gewährleistungs- und Garantieanspruch:

Informationen zu den Garantiebestimmungen finden Sie unter www.inventer.de/garantie.

Im Fall eines Gewährleistungs- oder Garantieanspruches kontaktieren Sie den für Sie zuständigen Händler oder Werksvertreter.

Senden Sie das vollständige Gerät in jedem Fall zurück an den Hersteller.

Der Garantieanspruch ist ein zusätzliches Angebot des Herstellers und berührt in keiner Weise geltendes Recht.



5 Warranty and guarantee

Warranty:

The warranty refers to freedom from defects at the time of purchase and covers all defects that were present at the time of purchase. Observe the intended use in order to maintain the warranty claim.

Outside Germany, the national warranty regulations of the country in which the system is sold apply. Contact the dealer in your home country.

Guarantee:

inVENTer GmbH provides a 5-year warranty on all electronic components. This covers premature product wear.

Warranty and guarantee claim:

Information on the warranty conditions can be found at www.inventer.eu/guarantee.

In the event of a warranty or guarantee claim, contact the dealer or factory representative responsible for you.

In any case, send the complete unit back to the manufacturer.

The warranty claim is an additional offer by the manufacturer and does not affect applicable law in any way.



6 Service

Reklamation:



Überprüfen Sie die Lieferung bei Erhalt, anhand des Lieferscheines, auf Vollständigkeit und Transportschäden. Reklamieren Sie fehlende Positionen unverzüglich, spätestens innerhalb von 14 Tagen, bei Ihrem Lieferanten, Händler oder Werksvertreter.

Zubehör- und Ersatzteile:

Wenden Sie sich zur Bestellung von Komponenten für Ihr Lüftungsgerät an Ihren Händler oder Werksvertreter.

Technischer Kunden-Service:

Kontaktieren Sie zur technischen Beratung unsere Service-Mitarbeiter:

 +49 (0) 36427 211-333
 service@inventer.de

Zusätzlich können Produktreklamationen/technische Defekte bei unserem technischen Kunden-Service oder direkt über das Formular auf unserer Homepage angemeldet werden: www.inventer.de/reklamation.



6 Service

Complaints:



Check the delivery for completeness and transport damage on receipt, using the delivery note. Complain about missing items immediately, at the least within 14 days, to your supplier, dealer or factory representative.

Accessories and spare parts:

Contact your dealer or factory representative to order components for your ventilation device.

Technical customer service:

Contact our service staff for technical advice:

 +49 (0) 36427 211-333
 service@inventer.de

inVENTer GmbH

Ortsstraße 4a

D-07751 Löberschütz

www.inventer.de

www.inventer.eu

Änderungen vorbehalten.

Keine Haftung für Druckfehler.

Subject to change without notice.

No liability for printing errors.

Artikelnummer | Item No.: 5021-0015

Version: 2.0 – 11/2022

