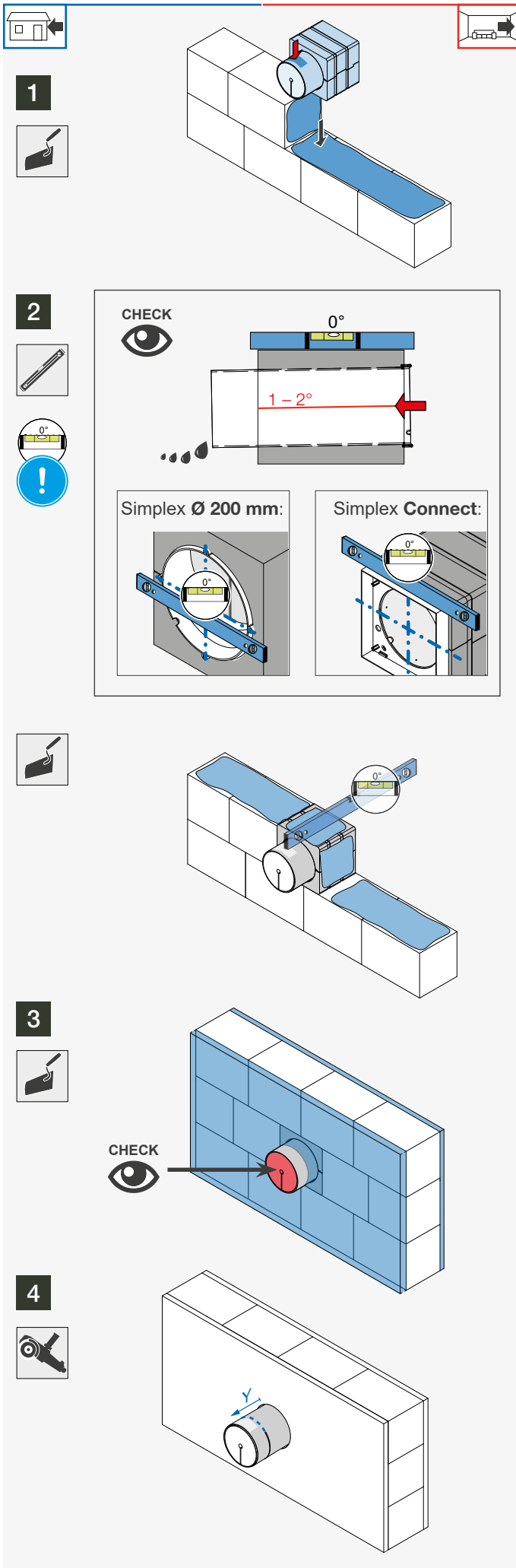
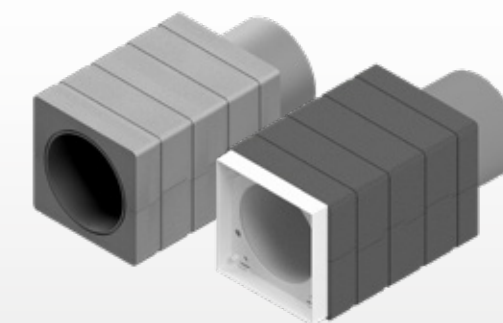


Simplex | Simplex Connect



HINWEIS: Beschädigung des Mauerwerks / Fehlfunktion des Lüftungsgerätes bei der Integration des Simplex/Simplex Connect in den Wandaufbau!

- Das integrierte Gefälle muss zur Außenwand gerichtet sein, um sicherzustellen, dass eventuell entstehendes Kondenswasser abfließen kann.
- Beachten Sie die Sperrebenen. Führen Sie den Wandaufbau bis an den Simplex/Simplex Connect (sowohl Einbaublock, als auch Wandeinbauhülse) heran und integrieren diesen so in das Gesamtwandsystem.
- Beachten Sie die Mindestabstände, um ein ungewolltes Vermischen verschiedener Luftarten zu vermeiden.
- Befragen Sie bei Unsicherheiten vor dem Einbau Ihren Bauplaner!

NOTE: Damage to masonry / Malfunction of the ventilation unit after integrating Simplex/Simplex Connect into the building structure!

- The wall sleeves slope must be installed with a gradient to the external wall side to ensure the drain of emerging condensate.
- Observe the necessary barrier layers. Simplex/Simplex Connect must be integrated into the building envelope (block as well as wall sleeve) taking account of structural specifications.
- Observe the specified minimum distances to avoid unintentionally mixing of different outside and exhaust air.
- If necessary, consult your building planner before installation!

Nur bei Lüftungsgerät aV100 ALD / Aventus AP:
Only for use with ventilation unit aV100 ALD / Aventus AP:

Vor dem Einsetzen ins Mauerwerk: Entfernen Sie, wenn vorhanden, die außenwandseitige Rückschlagklappe aus der Wandeinbauhülse.
Before inserting Simplex into the masonry remove, if present, the back-draught shutter from the wall sleeve.

Nur wenn Wandeinbauhülse bauseits zugeschnitten wird:
Only if wall sleeve is cut to size on site:

Kürzen Sie die Wandeinbauhülse außenwandseitig. Belassen Sie dabei einen Überstand von Y = 10 mm an der Außenwand (Beachte: iV-Compact: Y = 45 mm Überstand iV-Office: Y = 0 mm; kein Überstand).
Cut the wall sleeve to the exact dimension on the exterior wall side. Observe an overhang/protrusion of Y = 10 mm on the external wall side. (Observe: iV-Compact: Y = 45 mm overhang/protrusion iV-Office: Y = 0 mm; no protrusion)

- 1 Setzen Sie das Wandeinbausystem an der entsprechenden Stelle ins Mauerwerk ein (Einbauzeichnungen am Simplex/Simplex Connect [roter Pfeil]):**
Simplex – Die Wandeinbauhülse ist nach der Montage an der Innenwand putzbündig.
Simplex Connect – Das Gehäuse Innenblende UP ist nach der Montage an der Innenwand putzbündig.

Insert the Simplex wall build-in system into the appropriate place in the masonry (Observe mounting designations on Simplex/Simplex Connect [red arrow]):
Simplex – The wall sleeve is level with the finished interior wall after mounting.
Simplex Connect – The inner cover's casing is level with the finished interior wall after mounting.

- 5 Montieren Sie Ihr Lüftungsgerät entsprechend der Montageanleitung.**
Install the ventilation unit as described in the installation instructions.

- 2 Simplex – Richten Sie den Block und gegebenenfalls die Befestigungselemente (Wandeinbauhülse Ø 200 mm) waagrecht aus.**
Simplex – Align the block and, if present, fastening elements (wall sleeve Ø 200 mm) level.

Simplex Connect – Richten Sie das am Block angebrachte Gehäuse Innenblende UP waagrecht aus, um später an der fertigen Innenwand die gerade Ausrichtung der Innenblende sicher zu stellen.
Simplex Connect – Align the block and the inner cover's casing level, to ensure the straight alignment of the inner cover on the finished interior wall later on.

Mauern Sie das Wandeinbausystem Simplex/Simplex Connect ins Mauerwerk ein.
Wall in the Simplex/Simplex Connect wall build-in system.

- 3 Kontrollieren Sie, dass**
- die Wandeinbauhülse und,
 - wenn vorhanden das Gehäuse Innenblende Connect UP, an beiden Seiten verschlossen ist (Styropor-Scheiben/Putzschutz), um eine Verschmutzung/Beschädigung zu vermeiden. Bringen Sie Dämmung, Außenputz und Innenputz an.
- Make sure that
- the wall sleeve and,
 - if present the inner cover Connect UP casing, is closed on both sides (protective discs/plaster lid) to prevent damage.
- Fit insulation and apply inner plaster as well as exterior render.

Lieferumfang | Delivery:

Standard-Simplex | Simplex in standard measures

	SIMPLEX 365	SIMPLEX 425	SIMPLEX 175
	Länge Wandeinbauhülse Wall sleeve length = 495 mm		
R-D103	1506-0107	1506-0111	1506-0118
R-D160	1506-0106	1506-0110	1506-0117
R-D200	1506-0105	1506-0109	1506-0116
R-D250	1506-0142	1506-0143	1506-0145

Individual-Simplex | Simplex with individual measures

	SIMPLEX 365	SIMPLEX 490
R-D103	1506-0084	1506-0085
R-D160	1506-0086	1506-0087
R-D200	1506-0090	1506-0091
R-D250	1506-0140	1506-0141

Individual-Simplex Connect | Simplex Connect with individual measures

	SIMPLEX CONNECT 365	SIMPLEX CONNECT 490
R-D160	1506-0119	1506-0120
R-D200	1506-0121	1506-0122

inVENTER GmbH
Ortsstraße 4a
D-07751 Löberschütz
+49 36427 211-0
info@inventer.de
www.inventer.de

Änderungen vorbehalten. | Subject to changes.
Keine Haftung für Druckfehler. | No liability for printing errors.

Benutzer- und Sicherheitshinweise

Danke, dass sie sich für ein inVENTer-Qualitätsprodukt entschieden haben.

Diese Gebrauchsanleitung gibt Ihnen einen Überblick über Ihr Produkt und den sicheren Umgang mit ihm. Ein Symbol auf der linken Seite und ein Signalwort vor dem Text kennzeichnen Sicherheits- und Warnhinweise:

- ⚠ VORSICHT:** Leichter/mittlerer Personenschaden droht unmittelbar.
- ⓘ HINWEIS:** Sachschaden droht unmittelbar oder möglicherweise.

Lesen Sie sich vor dem Einbau des Wandeinbausystem Simplex/ Simplex Connect die Gebrauchsanleitung sorgfältig durch. Sie ist Teil des Produktes und muss ständig verfügbar sein. Beachten Sie alle aufgeführten Hinweise, um Personen- und Sachschäden zu vermeiden:

- ⚠ VORSICHT:** Beachten Sie beim Einbau des Systems die jeweiligen gültigen Normen, Vorschriften und Richtlinien. Insbesondere auch geltende Bauvorschriften, die Feuerschutzverordnung und Unfallverhütungsvorschriften der Berufsgenossenschaft.
- ⚠ VORSICHT:** Die Montage des Wandeinbausystems darf nur durch qualifiziertes und eingewiesenes Personal erfolgen. Lassen Sie den Einbau nicht von Kindern und Personen durchführen, die aufgrund ihrer physischen, sensorischen oder geistigen Fähigkeiten oder Ihrer Unerfahrenheit oder Unkenntnis nicht sicher dazu in der Lage sind.
- ⓘ HINWEIS:** Der Montageort ist dem Lüftungskonzept für das jeweilige Bauvorhaben zu entnehmen. Befragen Sie dazu vor dem Einbau den zuständigen Bauplaner.
- ⓘ HINWEIS:** Befolgen Sie alle Hinweise zur Integration des Wandeinbausystems in den Wandaufbau, um Schäden an der Bausubstanz zu vermeiden.
- ⓘ HINWEIS:** Halten sie das Wandeinbausystem von allen denkbaren Zündquellen (u. a. offene Flammen, Schweißfunken, elektrische Funken) fern.

Produktbeschreibung

Die Wandeinbausysteme Simplex und Simplex Connect sind individuell nach Kundenmaßen gefertigte Einbauhilfen für die Lüftungsgeräte der Produktreihen:

WANDEINBAUHÜLSE [MM]	LÜFTUNGSGERÄT
Ø 103	aV100 Wandeinbauset aV100 ALD ¹⁾ Aventus AP ¹⁾
Ø 160	iV-Smart+ iV-Light iV-Compact aV160 ALD
Ø 200	iV14-Zero iV14-MaxAir iV-Twin+ aV200 ALD
Ø 250	iV-Office

Beide bestehen aus einem, auf das Mauerwerk zugeschnittenem, Einbaublock mit integrierter Wandeinbauhülse. Zusätzlich beinhaltet der Simplex Connect ein Unterputz-Gehäuse, welches zur Installation der Innenblende Connect UP benötigt wird.

- Die im Einbaublock integrierte Wandeinbauhülse ist
- mit einem Gefälle von 1° zur Außenwand verbaut, um den Abfluss eventuell entstehenden Kondenswassers zu gewährleisten.
 - nach außen diffusionsoffen und nach innen diffusionsdicht verbaut.

Das Wandeinbausystem wird im Rohbau eingesetzt und im Mauerwerk verbaut. Die notwendige Kernbohrung und das Einsetzen der Wandeinbauhülse entfallen. Je nach Bestellung ist die Länge der Wandeinbauhülse bereits auf das Bauprojekt zugeschnitten oder wird bauseits auf die benötigte Länge zugeschnitten. Optional ist das Wandeinbausystem in Standardmaßen erhältlich.

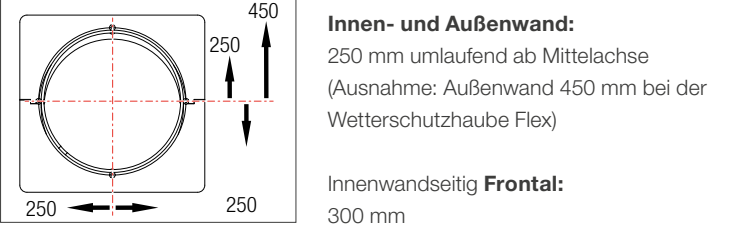
Der Simplex Einbaublock besteht aus Neopor® mit optimierter spezifischer thermischer Leitfähigkeit und trägt damit zusätzlich zur Wärmedämmung bei.

¹⁾ integrierte Rückschlagklappe entfernen

Einbauposition

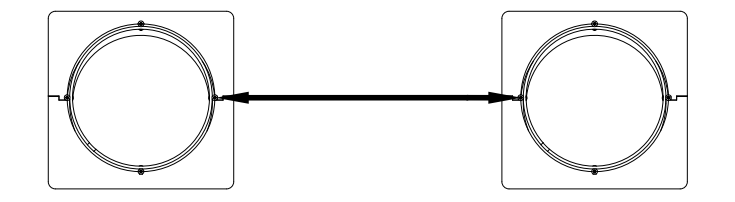
Die genaue Einbauposition und Mindestabstände zu angrenzenden Bauteilen entnehmen Sie der Montage- und Bedienungsanleitung Ihres jeweiligen Lüftungsgerätes.

- ⓘ HINWEIS:** Beachten Sie die folgenden Mindestabstände,
 - um die Montierbarkeit des späteren Lüftungsgerätes, sowie den Zugang zu dessen Komponenten zu gewährleisten.
 - um ein ungewolltes Vermischen von Fort- und Außenluft zu vermeiden.



Alle Maße beziehen sich auf den Mittelpunkt/die Mittelachse der im Block integrierten Wandeinbauhülse. Befragen Sie vor dem Einbau ggf. den zuständigen Bauplaner!

zwischen benachbarten **Luftöffnungen:** 1,2 m



Product overview

The Simplex and Simplex Connect wall build-in system is an individually produced solution for easy installation of the ventilation units of product ranges:

WALL SLEEVE [MM]	VENTILATION UNIT
Ø 103	aV100 Wandeinbauset aV100 ALD ¹⁾ Aventus AP ¹⁾
Ø 160	iV-Smart+ iV-Light iV-Compact aV160 ALD
Ø 200	iV14-Zero iV14-MaxAir iV-Twin+ aV200 ALD
Ø 250	iV-Office

Both consist of an installation block cut to the masonry's size and an integrated wall sleeve. Additionally, Simplex Connect includes an flush mounted casing necessary for the installation of the Connect inner cover.

- The integrated wall sleeve is:
- attached with a slope of 1° to the exterior wall side to ensure the drain of emerging condensate.
 - outside air-tight (diffusion open) and inside vapour-tight (diffusion resistant).

The wall build-in system is inserted into the structural work and walled into the masonry. It replaces the necessary core drilling and assembly of the wall sleeve. Depending on your order the wall sleeve is either cut to size ex-works or must be fitted to the necessary length on-site. As an option, the wall build-in system is available in standardised dimensions.

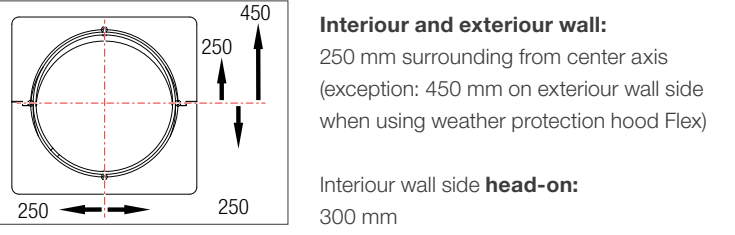
The wall build-in system is made of Neopor® with optimised specific thermal conductivity. Thus, it contributes to the thermal insulation.

¹⁾ remove integrated back-draught shutter

Mounting position

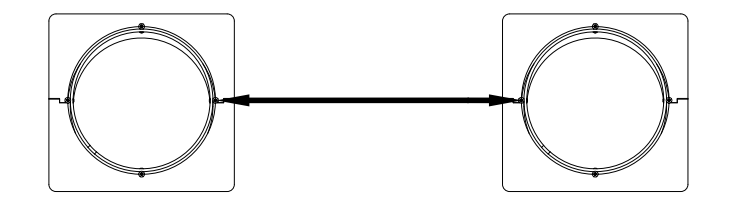
The proper installation site and all minimum distances to adjacent components can be found in the original installation and operation instructions of the ventilation unit.

- NOTE:** Observe the following minimum distances,
 - to ensure the mountability of the subsequent ventilation unit, as well as access to its components.
 - to avoid mixing of outdoor and exhaust air.



All given dimensions refer to the center point/center axe of the wall sleeve already integrated in the block. Please ask your planner for further information!

between adjacent **air openings:** 1,2 m



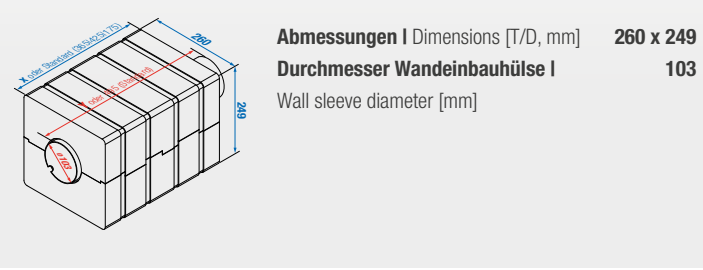
Technische Details | Specifications

Brandverhalten | schwer entflammbar
 Fire behaviour: hardly inflammable
 • DIN 4102: B1
 • EN-ISO 13501-1: E

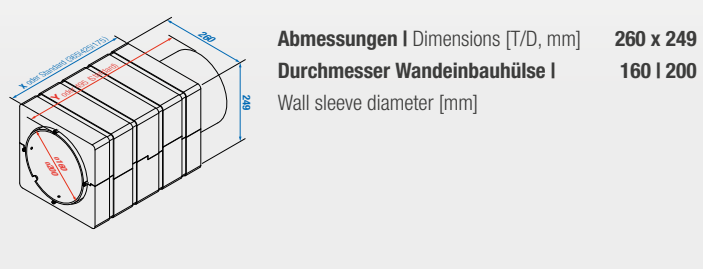
Material | Material: Neopor®, PPs

Mauerwerksstärken [mm] | Simplex 365 (Individual-Simplex): 175 – 365
 Masonry thicknesses [mm]: Simplex 490 (Individual-Simplex): 366 – 490
 Simplex 365 | 425 | 175 (Standard-Simplex): 365 | 425 | 175

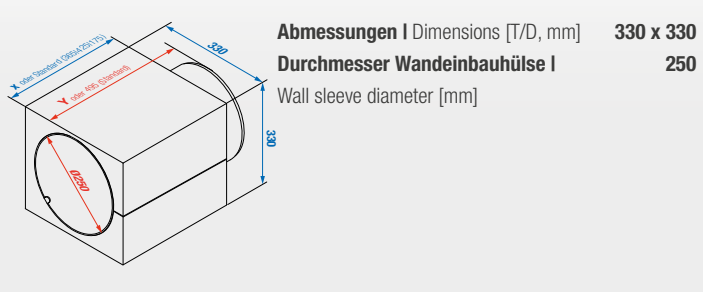
Simplex inkl. WEH R-D103, mit Rückschlagklappe
 Simplex incl. WEH R-D103, with back-draught shutter



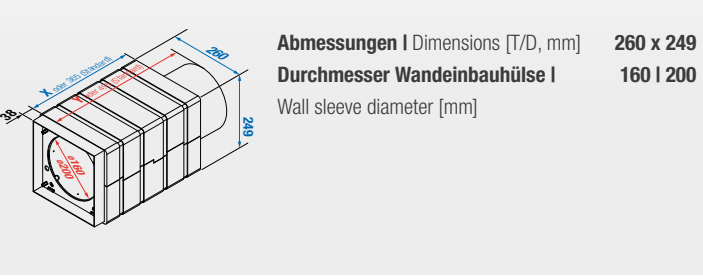
Simplex inkl. | incl. WEH R-D160
 Simplex inkl. | incl. WEH R-D200



Simplex inkl. | incl. WEH R-D250



Simplex Connect inkl. | incl. WEH R-D160
 Simplex Connect inkl. | incl. WEH R-D200



User and safety information

Thank you for purchasing this high quality product from inVENTer!

This instruction provides an overview of the product and the basic safety precautions for safe and proper operation. A symbol on the left side of the instruction and a signal word in front of the text indicate the safety and warning instructions as well as its hazard level:

- ⚠ CAUTION:** indicates direct danger of minor/significant injury.
- ⓘ NOTE:** indicates imminent or possible damage to property.

Please read the operating instructions carefully before mounting Simplex/ Simplex Connect and observe all information provided. These instructions are part of the product, and must be permanently available. Non-observance of safety warnings could result in injury and/or property damage.

- ⚠ CAUTION:** When installing the Simplex/Simplex Connect wall build-in system, observe the applicable building codes, fire protection regulations and accident prevention regulations of the Employer's Liability Insurance Association [Germany] or local equivalent.
- ⚠ CAUTION:** The installation may only be performed by qualified and trained personnel. Installation must not be carried out by children and persons who are not safely able to do so due to their physical, sensory or mental abilities or their inexperience or lack of knowledge.
- ⓘ NOTE:** The installation site is specified in the ventilation concept. Ask your building planner!
- ⓘ NOTE:** Follow all instructions for integrating the wall build-in system into the wall structure to avoid damage to the building structure.
- ⓘ NOTE:** Keep all ignition sources (e.g. open flames, welding sparks, electric arcs/sparks) away from the wall build-in system.