



inVENTer

Montageanleitung

Außenabschluss Sylt



Abzweig R-D160
Wetterschutzhaube Sylt



Marken, Urheber- und Schutzrechte

inVENTer® ist die geschützte Handelsmarke der inVENTer GmbH.

Das Urheberrecht dieses Dokuments verbleibt beim Hersteller.
Rechte an allen Inhalten und Bildmaterial: © inVENTer GmbH 2021.

Alle in dieser Dokumentation verwendeten Marken sind das Eigentum Ihrer jeweiligen Hersteller und sind hiermit anerkannt.

Haftungsausschluss

Die vorliegende Dokumentation ist die Original-Montageanleitung. Die Information zum Zugang zur Montageanleitung ist bei Übergabe des Systems an Dritte (Mieter, Eigentümer, Hausverwaltung usw.) weiterzugeben.

Der Inhalt dieser Dokumentation ist auf Übereinstimmung mit den beschriebenen Komponenten geprüft. Dennoch können Abweichungen nicht ausgeschlossen werden, so dass für die vollständige Übereinstimmung keine Gewähr übernommen werden kann.

In der vorliegenden Dokumentation ist die Funktionalität des Standardumfangs beschrieben. Die Dokumentation enthält aus Gründen der Übersichtlichkeit nicht sämtliche Detailinformationen zu allen Typen des Produktes und kann nicht jeden denkbaren Fall der Montage und des Einbaus berücksichtigen.

Die Abbildungen in dieser Dokumentation können vom Design des Produktes, das Sie erworben haben, geringfügig abweichen. Die Funktionsgleichheit bleibt trotz Abweichung im Detail erhalten.

Diese Dokumentation wird regelmäßig aktualisiert. Notwendige Korrekturen und zweckdienliche Ergänzungen sind stets in den nachfolgenden Ausgaben enthalten. Die aktuelle Ausgabe finden Sie unter www.inventer.de/downloads.

Impressum

Herausgeber:

inVENTer GmbH
Ortsstraße 4a
D-07751 Löberschütz
Deutschland

Telefon: +49 (0) 36427 211-0
Fax: +49 (0) 36427 211-113
E-Mail: info@inventer.de
Web: www.inventer.de

Geschäftsführerin: Annett Wettig
Umsatzsteuer-Identnummer: DE 815494982
Amtsgericht Jena HRB 510380

Inhaltsverzeichnis

1	Benutzer- und Sicherheitshinweise	4
	1.1 Benutzerinformation.....	4
	1.2 Sicherheitshinweise.....	5
2	Übersicht: Außenabschluss Sylt	8
	2.1 Aufbau.....	8
3	Montagevorbereitung	9
	3.1 Position der Wandöffnung.....	9
	3.2 Abmessungen.....	9
	3.3 Schnittzeichnung der Einbausituation.....	10
4	Einbau und Montage	11
	4.1 Lieferumfang prüfen.....	11
	4.2 Montagehinweise und -voraussetzungen.....	12
	4.3 Montagevorbereitung.....	12
	4.4 Abzweig R-D160 montieren.....	13
	4.5 Wetterschutzhaube Sylt montieren.....	14
5	Technische Daten	16
6	Lieferumfang	16
7	Entsorgung	16
8	Gewährleistung und Garantie	17
9	Service	17

1 Benutzer- und Sicherheitshinweise

Danke, dass Sie sich für ein Qualitätsprodukt von inVENTer entschieden haben!

Dieses Kapitel gibt Ihnen einen Überblick über die grundsätzlichen Sicherheitsvorkehrungen für einen sicheren und einwandfreien Einbau und Betrieb Ihres Außenabschlusses.

1.1 Benutzerinformation

Sicherheits- und Warnhinweiskonzept

Die Sicherheits- und Warnhinweise in dieser Montageanleitung sind einheitlich aufgebaut und mit einem Symbol auf der linken Seite des Hinweises gekennzeichnet.

Ein Signalwort vor dem Text weist auf die Gefährdungsstufe hin. Beim Auftreten mehrerer Gefährdungsstufen wird immer der Sicherheitshinweis zur jeweils höchsten Stufe verwendet.

Die Sicherheits- und Warnhinweise enthalten die folgenden Informationen:



SIGNALWORT: Art und Herkunft der Gefahr. Mögliche Konsequenzen der Gefahr! Maßnahmen zur Vermeidung der Gefahr.

Das Signalwort kennzeichnet die Schwere der Gefahr, die auftritt, wenn sie nicht vermieden wird:



VORSICHT bedeutet: Leichter/mittlerer Personenschaden droht unmittelbar.



HINWEIS bedeutet: Sachschaden aufgrund eines unerwünschten Ereignisses/Zustands droht unmittelbar oder möglicherweise.

Wenn Sie diese Zeichen sehen, halten Sie sich an die beschriebenen Maßnahmen, um mögliche Gefahren und Schäden zu vermeiden.

Weitere Symbole in der Dokumentation

Neben den Sicherheits- und Warnhinweisen werden die nachfolgenden Symbole verwendet:



Ein **TIPP**-Symbol gibt praktische und nützliche Tipps für den Umgang mit Ihrem Lüftungssystem.



Vor den Handlungssequenzen werden, wenn benötigt, zusätzliche Werkzeuge und Hilfsmittel für die anfallenden Tätigkeiten aufgezählt.



Roter Balken über einer Grafik: Abbildung zeigt die Innenwand.



Blauer Balken über einer Grafik: Abbildung zeigt die Außenwand.

► **Handlungsanweisung:** Fordert den Bediener zu einer Handlung auf.

⇒ **Handlungsergebnis:** Fordert zur Prüfung des Ergebnisses der Handlungen auf.

👁️ **Handlungsaugenmerk:** Bei dem entsprechenden Montageschritt zu berücksichtigen.

1.2 Sicherheitshinweise

Die Montageanleitung ist Bestandteil Ihres Lüftungssystems und muss ständig verfügbar sein (www.inventer.de/downloads). Bei der Übergabe des Gerätes/Systems an Dritte muss die Information zum Zugang zur Montageanleitung mit übergeben werden.

Lesen Sie sich vor der Durchführung von Arbeiten am Gerät/System die Montageanleitung sorgfältig durch und beachten Sie alle in diesem Kapitel aufgeführten Hinweise zu Montage und Einbau. Beachten Sie darüber hinaus die Sicherheitshinweise, die den beschriebenen Handlungsanweisungen vorangestellt sind. Die Nichtbeachtung von Sicherheitshinweisen kann zu Personen- und/oder Sachschäden führen.

Bestimmungsgemäßer Gebrauch

"Sylt" bezeichnet einen Außenabschluss für inVENTer Lüftungsgeräte. Die dazugehörenden Komponenten dürfen nur in Verbindung mit einem solchen montiert werden.

Allgemeine Hinweise

- Beachten Sie beim Einbau der Komponenten für diese Variante die jeweiligen gültigen Normen, Vorschriften und Richtlinien. Insbesondere auch geltende Bauvorschriften, die Feuerschutzverordnung und Unfallverhütungsvorschriften der Berufsgenossenschaft.
- Verwenden Sie die Komponenten nur entsprechend der Einsatzfälle, die in dieser Dokumentation beschrieben sind.
Änderungen oder Umbauten an den Komponenten sind nicht zulässig.
- Diese Montageanleitung ist **nur zusammen mit der Montageanleitung des Lüftungsgerätes iV-Smart+ gültig** und ergänzt diese.
Auch für dieses Dokument gelten alle rechtlichen Hinweise, die in der Montageanleitung des Lüftungsgerätes iV-Smart+ aufgeführt sind, uneingeschränkt.
- Ihr Lüftungssystem wurde ausschließlich für die Nutzung in Umgebungstemperaturen innerhalb von -20 – 50 °C entwickelt und auch die Komponenten dieser Einbauvariante dürfen nur in diesem Temperaturbereich eingesetzt werden.
- Die einwandfreie und sichere Funktion der Komponenten dieser Einbauvariante setzt einen sachgemäßen Transport, die sachgemäße Lagerung und Montage sowie die sorgfältige Reinigung/Pflege voraus.



Einbau und Montage

- **VORSICHT: Die Montage des Systems darf nur durch qualifiziertes Personal erfolgen.**
- **HINWEIS:** Das Lüftungsgerät ist nicht zur Bauaustrocknung geeignet. Nehmen Sie es erst nach Beenden der Baumaßnahme in Betrieb. Verschließen Sie das Lüftungsgerät während der gesamten Baumaßnahme staubdicht (beiliegende Styropor-Scheiben).
- **HINWEIS:** Verbauen Sie das Gerät nicht in der Nähe von Heizkörpern, Raumluft-Thermostaten oder in der unmittelbaren Umgebung/oberhalb von empfindlichen Bildern oder Möbeln.
- **HINWEIS:** Beachten Sie die vorgegebenen Mindestabstände an beiden Seiten der Wand und frontal um einen lufttechnischen Kurzschluss zu vermeiden und den Zugang zum Gerät und dessen Komponenten zu gewährleisten.
- **HINWEIS:** Die Wandöffnung für das Lüftungsgerät muss sich mindestens 260 mm (Bohrungsmitte) unter dem Erdboden (OKB) befinden (Abzweig komplett unter der Erde)!
- **HINWEIS:** Beachten Sie ortsübliche Schneehöhen bei der Installationshöhe des Hauben-Aufsatzes. Die Lamellenöffnungen des Hauben-Aufsatzes müssen die ortsüblichen Schneehöhen überragen!
- **HINWEIS:** Beachten Sie einen Mindestabstand von 1,2 m zwischen benachbarten Hauben-Aufsätzen und/oder Luft-Öffnungen, um ein Vermischen von Außen- und Fortluft zu vermeiden.





- **HINWEIS:** Verbauen Sie die Wandeinbauhülse mit einem Gefälle von 1 – 2° zur Außenwand, um den Abfluss eventuell entstehenden Kondensats zu gewährleisten.
- **HINWEIS:** Die Wandeinbauhülse muss außen wasserdicht unter Beachtung bautechnischer und bauphysikalischer Vorgaben nach dem jeweils aktuellen Stand der Technik in die Gebäudehülle (Luftdichtigkeitsebene) integriert werden ("RAL-Einbau"). Material dazu ist bauseits bereitzustellen.
- **HINWEIS:** Beachten Sie beim Heranführen des Wandaufbaus an die Wandeinbauhülse die notwendigen Sperrebenen, um eine Unterbrechung des Wärmedämmverbundsystems zu vermeiden. Befragen Sie bei Unsicherheiten vor dem Einbau Ihren Planer!
- **HINWEIS:** Beachten Sie die Rückstauerebenen. Befragen Sie dazu Ihren Bauplaner!
- **HINWEIS:** Vor dem Einbau müssen Vorbereitungen für die spätere Drainage unterhalb des Wasser-Ablaufs am Abzweig R-D160 getroffen werden. Eventuell sind spezielle Pumpenanlagen zur Rückführung des Wassers über die Rückstauerebene hinaus erforderlich. Befragen Sie dazu Ihren Bauplaner!
- **HINWEIS:** Der Wasser-Ablauf muss sich an der tiefsten Stelle des Lüftungsgerätes befinden. Der Wasser-Ablauf muss für die Erdverlegung geeignet und vom Mauerwerk weg verbaut werden.
- **HINWEIS:** Insbesondere in Regionen mit aufsteigendem oder drückendem Grundwasser sowie in Regionen, in denen mit hohen Wasserständen gerechnet werden muss, muss eine Bewertung durch den verantwortlichen Planer erfolgen. Dieser entscheidet, ob das Gerät eingesetzt werden kann.
- **HINWEIS:** Die Verschmutzung von Komponenten durch z. B. Putzreste oder Erdboden führt zur Beschädigung der Komponenten! Verschließen Sie Luftauslässe und insbesondere den Wasser-Ablauf während der gesamten Baumaßnahme staubdicht.
- **HINWEIS:** Lagern Sie Komponenten sicher und werfen Sie diese nicht, um Beschädigung und Brüche der Komponenten zu vermeiden.
- **HINWEIS:** Zur Vermeidung von Algenansiedlungen um den Außenabschluss sind die Hinweise zur Montage genau einzuhalten (alle Dichtungsbänder anbringen!). Wir empfehlen eine biozide Voreinstellung/wasserabweisende Vorbehandlung der Fassadenoberfläche um die Wandeinbauhülse. Befragen Sie dazu Ihren Planer!
- **HINWEIS:** Nutzen Sie beim Anbringen von Komponenten in (Außen-)Wände mit Dämmung Dämmstoffdübel, um eine sichere Befestigung der Komponenten zu gewährleisten. Dämmstoffdübel sind nicht im Lieferumfang enthalten, sie sind optional erhältlich!

Reinigung und Pflege

- **VORSICHT: Die Pflege der Komponenten darf nicht durch Kinder und/oder Personen erfolgen, die aufgrund ihrer physischen, sensorischen oder geistigen Fähigkeiten oder ihrer Unerfahrenheit oder Unkenntnis nicht sicher dazu in der Lage sind. Kleine Kinder müssen beaufsichtigt werden, um sicherzustellen, dass sie nicht mit dem Gerät spielen.**
- **HINWEIS:** Verwenden Sie keine starken Reinigungs- oder Lösungsmittel. Benutzen Sie ein weiches feuchtes Tuch oder Pinsel/Bürste zur Reinigung.

Der bestimmungswidrige Gebrauch führt zum Ausschluss jeglicher Haftungsansprüche.

Nicht bestimmungsgemäßer Gebrauch

Jegliche Benutzung, die nicht im Kapitel bestimmungsgemäßer Gebrauch genannt ist, gilt als nicht bestimmungsgemäß.

Installieren Sie die Komponenten insbesondere nicht in Bereichen, in denen Folgendes eintritt oder eintreten kann:

- Stark öl- oder schmierfetthaltige Umgebung.
- Entzündliche, aggressive und ätzende Gase, Flüssigkeiten oder Dämpfe.
- Extreme Staubbelastung.
- Umgebungstemperaturen außerhalb von -20 – 50 °C.
- Regionen mit aufsteigendem oder drückendem Grundwasser und Regionen in denen mit hohen Wasserständen gerechnet werden muss.

Hier muss im Vorfeld durch den verantwortlichen Planer geprüft werden, ob das Gerät eingesetzt werden kann.

Qualifiziertes Personal

Die Komponenten dürfen nur in Verbindung mit dieser Dokumentation montiert, betrieben und gereinigt werden.

Die anfallenden **Reinigungs- und Pflegearbeiten** können nach kurzer Einweisung vom Benutzer des Systems selbst durchgeführt werden. Die Reinigung/Pflege der Komponenten darf nicht durch Kinder und/oder Personen erfolgen, die aufgrund ihrer physischen, sensorischen oder geistigen Fähigkeiten oder ihrer Unerfahrenheit oder Unkenntnis nicht sicher dazu in der Lage sind.

2 Übersicht: Außenabschluss Sylt

Der Sylt ist ein Außenabschluss für inVENTer Lüftungsgeräte der Produktreihe iV-Smart+. Er erweitert die Produktreihe iV-Smart+ um den iV-Smart+ Sylt.

Das Lüftungsgerät iV-Smart+ Sylt ist für die Be- und Entlüftung von Wohnungen und Hauswirtschafts- oder Kellerräumen von Ein- und Mehrfamilienhäusern, Hotels und Pensionen, Räumen öffentlicher Einrichtungen sowie Arbeitsräumen in Bürogebäuden konzipiert, welche sich ganz oder teilweise unterhalb der Erdoberfläche befinden. Es ist für den Einbau in Neubauten sowie zum nachträglichen Einbau in Altbauten geeignet. Der Einbau erfolgt generell in die Außenwand.

Der Außenabschluss Sylt wird im Außenbereich auf die verbaute Wandeinbauhülse aufgesteckt und ins Erdreich eingebaut: das Hauben-Rohr und ein Wasser-Ablauf befinden sich unterhalb der Erdoberfläche, der Hauben-Aufsatz bildet die Luftöffnung und befindet sich oberhalb der Erdoberfläche.

Bauteilbedingt hat der Außenabschluss eine Gesamthöhe von 1,2 m. Optional kann bauseits ein längeres Verbindungsstück (ø 160 mm) zwischen Abzweig und Hauben-Rohr eingesetzt werden. Dieses muss für das Verlegen im Erdreich geeignet sein.

Die Funktion und Bedienung des Lüftungsgerätes iV-Smart+ Sylt erfolgt analog zum Lüftungsgerät iV-Smart+.

Komponenten

- Abzweig R-D160
- Wasser-Ablauf
- Verbindungsstück, ab Werk 120 mm
- Hauben-Rohr
- Hauben-Aufsatz

Ausführungen

Variante Sylt: Lüftungsgeräte iV-Smart+ Sylt mit schlagfester und korrosions- sowie UV-beständiger Wetterschutzhaube Sylt in den Farben grau, dunkelgrau, weiß und beige.

2.1 Aufbau

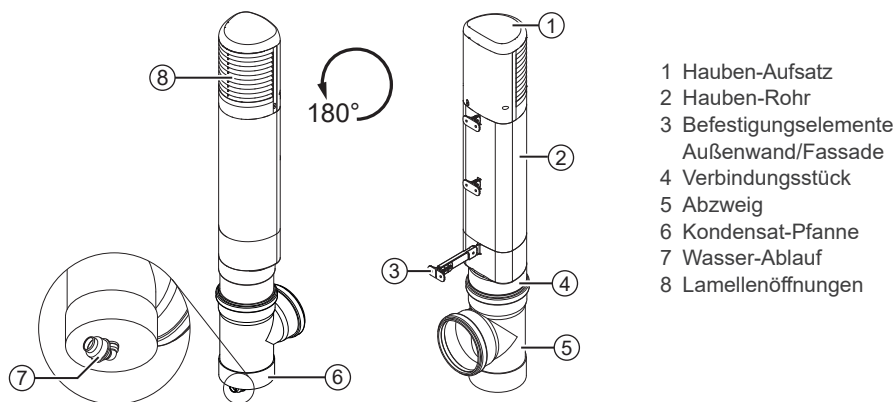
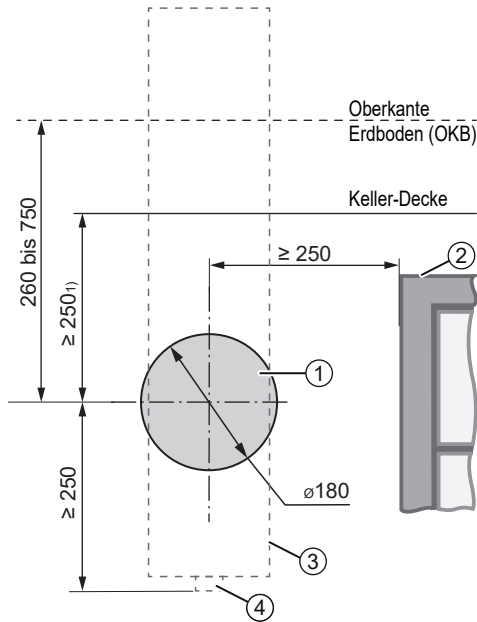


Abbildung 1: Komponenten Außenabschluss Sylt

3 Montagevorbereitung

3.1 Position der Wandöffnung



- 1 Wandöffnung
- 2 Laibung
- 3 Kontur Wetterschutzhaube (Abzweig, Verbindungsstück, Hauben-Rohr, Hauben-Aufsatz)
- 4 Kontur Wasser-Ablauf

Abbildung 2: Maßzeichnung Wandöffnung für Lüftungsgerät Ø 160 mm

1) Mindestabstand zu angrenzenden Bauteilen an der Innenwand

3.2 Abmessungen

Bezeichnung	Tiefe/ Länge [mm]	Breite [mm]	Höhe [mm]
Wandöffnung für Wandeinbauhülse	Wandstärke ¹⁾	Ø180	
Wandeinbauhülse R-D160x495 (745)	495 (745)	Ø160	
Hauben-Aufsatz	275	190	160
Hauben-Rohr	605	190	160
Abzweig R-D160 (T-Stück)	334	Ø160	
Verbindungsstück	120	Ø160	

1) mit Außenputz, Dämmung, Mauerwerk, Innenputz und Bodenabdichtung

3.4 Schnittzeichnung der Einbausituation

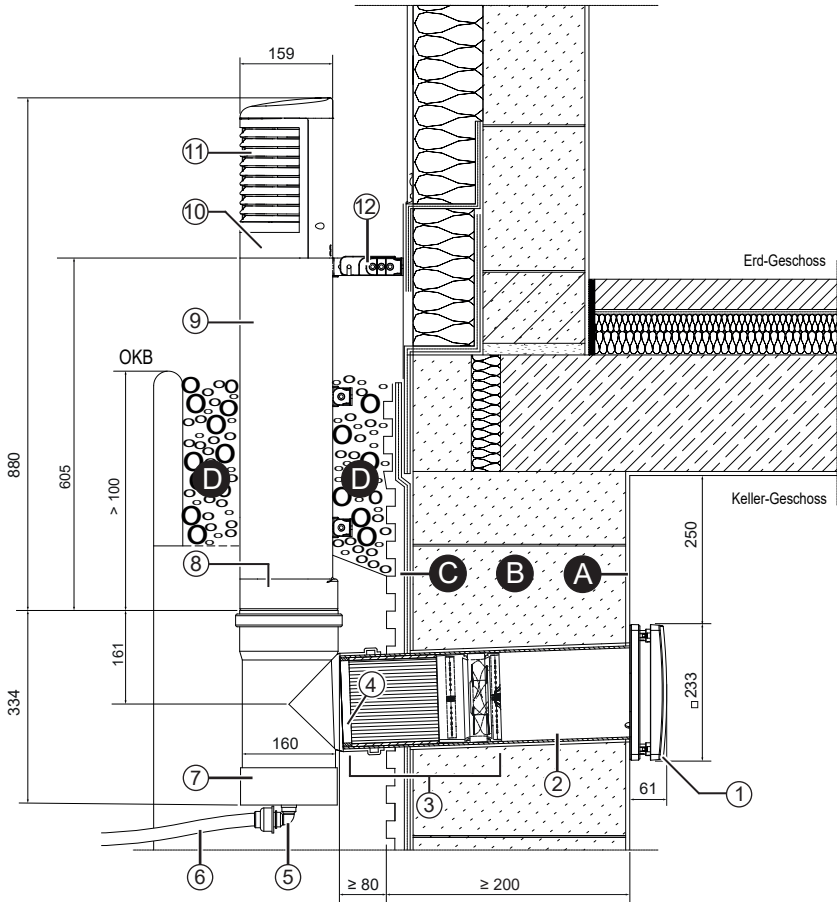


Abbildung 3: Schnittzeichnung Lüftungsgerät iv-Smart+ Sylt eingebaut

A Innenputz
B Mauerwerk

C Außenaufbau
D Erdreich

1 Innenblende
2 Wandeinbauhülse
3 Einschub Wärmespeicher
4 Anschlagband
5 Wasser-Ablauf (vormontiert)
6 Schlauch (bauseits optional, 3/4",
geeignet zur Verlegung im Erdreich)

7 Abzweig R-D160
8 Verbindungsstück (120 mm)
9 Hauben-Rohr
10 Hauben-Aufsatz
11 Lamellenöffnungen
12 Befestigungselemente Außenwand

4 Einbau und Montage



Lesen Sie das Kapitel vor dem Einbau sorgfältig durch, um Einbaufehler zu vermeiden. Die Montage und der Anschluss des Lüftungssystems muss durch qualifiziertes Personal erfolgen.

4.1 Lieferumfang prüfen

Überprüfen Sie die Lieferung bei Erhalt, anhand des Lieferscheines, auf Vollständigkeit und Transportschäden. Reklamieren Sie fehlende Positionen unverzüglich.

In dieser Montageanleitung ist nur der Lieferumfang für den Außenabschluss Sylt beschrieben. Die weiteren Komponenten des Lüftungsgerätes sind der Montageanleitung für das Lüftungsgerät iV-Smart+ zu entnehmen.



Der Lieferumfang des Außenabschluss Sylt besteht aus einer Liefereinheit: diese beinhaltet den Abzweig R-D160 mit Wasser-Ablauf als Verbindung zur Wandeinbauhülse Ø 160 mm, ein Verbindungsstück, das Hauben-Rohr und den Hauben-Aufsatz. Der Hauben-Aufsatz und das Hauben-Rohr sind in unterschiedlichen Farben erhältlich und müssen, entsprechend der speziell gewünschten Farbe, bestellt werden.

Außenabschluss Sylt: Abzweig R-D160 und Wetterschutzhaube Sylt

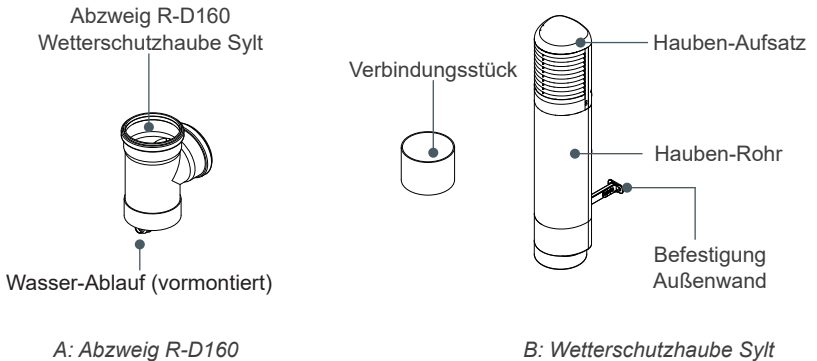


Abbildung 4: Lieferumfang für den Außenabschluss Sylt

Pos.	Komponente	Artikelnummer
	iV-Smart+ Sylt	1001-0179
Außenabschluss Variante Sylt: Abzweig, Verbindungsstück, Hauben-Rohr und Hauben-Aufsatz		
A	Abzweig R-D160 Wetterschutzhaube-Sylt	1506-0103
B	Wetterschutzhaube-Sylt, grau – RAL 9006	1508-0101
	Wetterschutzhaube-Sylt, weiß – RAL 9016	1508-0104
	Wetterschutzhaube-Sylt, beige – RAL 1001	1508-0105
	Wetterschutzhaube-Sylt, dunkelgrau – RAL 7015	1508-0179

4.2 Montagehinweise und -voraussetzungen



HINWEIS

- Montage an nicht fertiggestellter Außenwand** führt zur Beschädigung der Außenwand!
- Außenabschluss erst montieren, wenn Außenwand fertiggestellt und vollständig ausgehärtet ist.



HINWEIS

Eindringen von Feuchtigkeit: (1) In das Lüftungsgerät durch Rückstau, oder (2) in das Mauerwerk durch fehlende Drainage führt zur Beschädigung des Lüftungsgerätes oder der Bausubstanz!

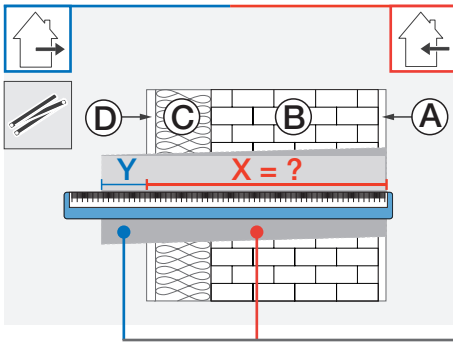
- Wandeinbauhülse wasserdicht in die Gebäudehülle integrieren!
- In der Wandeinbauhülse außenwandseitig Anschlagband anbringen und Aussparung im Anschlagband unten mittig in der Wandeinbauhülse platzieren.
- Beschädigung und Verstopfung des Wasser-Ablaufs bei der Installation verhindern.
- Drainage unterhalb des Außenabschlusses beachten! Rückstauerebenen beachten!

Voraussetzungen:

- Das Mauerwerk ist trocken und tragfähig.
- Die Wand im Außenbereich um die geplante Bohröffnung ist freigelegt.
- Die Wandöffnung \varnothing 180 ist fertig gestellt. (📖 Montageanleitung iV-Smart+, 4.2)
- Die Anschlusskabel zur Wandöffnung sind verlegt. (📖 Montageanleitung iV-Smart+, 4.3)
- Mindestabstand zur Oberkante Erdboden ab Bohrungsmitte: 260 mm

4.3 Montagevorbereitung

Wandstärke ermitteln



Voraussetzung:

- Die Wandöffnung \varnothing 180 mm ist fertig gestellt.
- Die Kabel zur Wandöffnung des Lüftungsgerätes sind verlegt.

- ▶ Ermitteln Sie die exakte Wandstärke X:
D = Außenputz, sowie eventuelle Aufbauten im Außenbereich, z. B. Abdichtmatte
C = Dämmung
B = Mauerwerk
A = Innenputz
Y = Überstand der Wandeinbauhülse im Außenbereich

		X in [mm] =		Y in [mm]
Variante	Innenblende	Flair	Connect UP	
	Außenabschluss	Connect AP	Undercover	
Sylt		A + B + C + D	A + B + C + D - 38	> 80

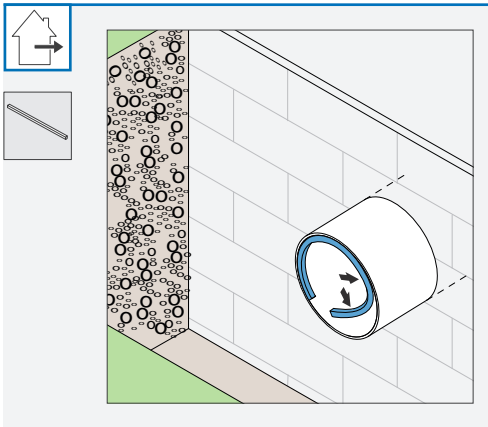


Zum Einbau der Wandeinbauhülse siehe die Montageanleitung Ihres Lüftungsgerätes iV-Smart+

Anschlagband befestigen



Anschlagband



- ▶ Entfernen Sie die Styropor-Scheibe außenwandseitig aus der Wandeinbauhülse.
- ▶ Befestigen Sie das Anschlagband, 380 x 15 mm, außenwandseitig im oberen Bereich der Wandeinbauhülse.
 - 👁️ ! Die Aussparung im umlaufenden Anschlagband ist im unteren Bereich der Wandeinbauhülse platziert (Kondensatablauf).

⇒ Die Wandeinbauhülse ist für die Montage vorbereitet.

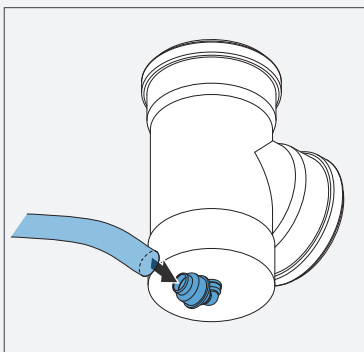
4.4 Abzweig R-D160 montieren



HINWEIS

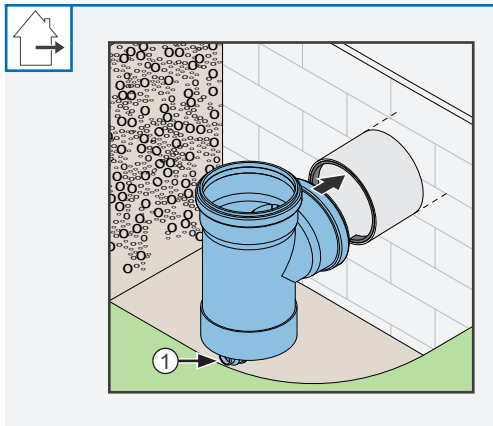
Eindringende Feuchtigkeit führt zur Beschädigung der Außenwand!

- Der Wasser-Ablauf muss sich an der tiefsten Stelle des Lüftungsgerätes befinden.
- Wird ein Schlauch an den Wasser-Ablauf angeschlossen, um die Distanz zum Mauerwerk zu erhöhen, muss dieser für die Verlegung im Erdreich geeignet sein.



Optional:

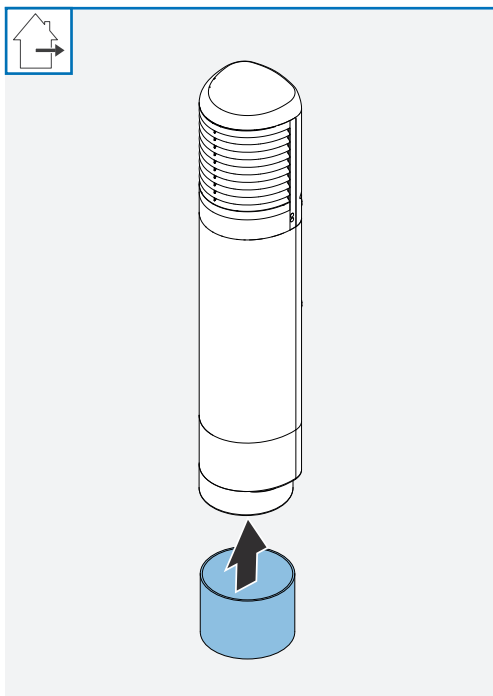
Am Abzweig ist ein Wasser-Ablauf vormontiert. Um die Distanz zwischen Mauerwerk und abgeführter Feuchtigkeit zu erhöhen, kann der Wasser-Ablauf über ein Schlauchstück (bausieits, 3/4", für Erdverlegung geeignet) verlängert werden, z. B. wenn der Ablauf nicht direkt ins Kiesbett erfolgt oder über die Rückstauenebene geführt werden soll.



- ▶ Schieben Sie den Abzweig R-D160 auf die überstehende Wandeinbauhülse.
- 👁️ ! Der tiefste Punkt ist der nach unten und von der Außenwand weg gerichtete Wasser-Ablauf (1).
- 👁️ ! Verschließen Sie den Wasser-Ablauf während der Installation, um Verschmutzung des Wasser-Ablaufs zu vermeiden.

⇒ Der Abzweig R-D160 ist montiert.

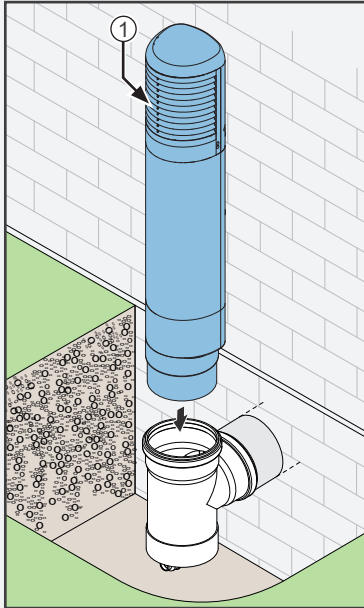
4.5 Wetterschutzhaube Sylt montieren



Ab Werk liegt ein Verbindungsstück mit \varnothing 160 mm und 120 mm Länge bei. Wird dieses verwendet, beträgt die maximale Einbauhöhe des Außenabschlusses 1,2 m. Bei größerer Einbauhöhe kann bauseits ein längeres Verbindungsstück mit \varnothing 160 mm verwendet werden. Dieses muss für die Erdverlegung geeignet sein.

In jedem Fall muss sicher gestellt sein, dass die Einbauhöhe der Lamellenöffnungen örtliche Schneehöhen überragt.

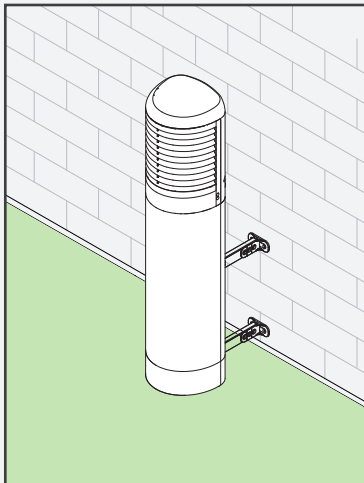
- ▶ Stecken Sie das Verbindungsstück von unten bis zum Anschlag in das Hauben-Rohr.



► Entfernen Sie den Schmutzschutz am/im Wasser-Ablauf. Es muss sicher gestellt sein, dass die Öffnung des Wasser-Ablaufs komplett frei ist.

► Stecken Sie das Hauben-Rohr mit Verbindungsstück in die Muffe am Abzweig R-D160.

👁️! Die Lamellenöffnungen (1) am Hauben-Aufsatz befinden sich oberhalb der Erdoberfläche und sind von der Außenwand weg gerichtet.



► Optional: Befestigen Sie das Hauben-Rohr mit den beiliegenden Befestigungsklemmen an der Gebäude-Außenwand.

► Optional: Der Hauben-Aufsatz kann mit dem Hauben-Rohr verschraubt werden. Befestigungsmaterial ist bauseits zu stellen.

► Verfüllen Sie die Bodenöffnung um Wandeinbauhülse, Abzweig und Hauben-Rohr schrittweise.

👁️! Mindestabstand zur Oberkante Erdboden ab Bohrungsmitte: 260 mm.

👁️! Die Einbauhöhe der Lamellenöffnungen muss örtliche Schneehöhen überragen.

⇒ Sie haben die Wetterschutzhaube Sylt montiert.

⇒ Der Außenabschluss Sylt ist montiert.



Fahren Sie mit der Montage der weiteren Komponenten Ihres Lüftungsgerätes, wie in der Montageanleitung Ihres speziellen Lüftungsgerätes beschrieben, fort.

5 Technische Daten



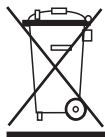
Es gelten die Technischen Daten, die in der Anleitung Ihres speziellen Lüftungsgerätes angegeben sind.

6 Lieferumfang

Alle Komponenten sind auch als Ersatzteil erhältlich.

Komponente	Artikelnummer
iV-Smart+ Sylt, Komplettsset	1001-0179
Abzweig R-D160 Wetterschutzhaube-Sylt	1506-0103
Wetterschutzhaube-Sylt, grau–RAL9006	1508-0101
Wetterschutzhaube-Sylt, weiß–RAL9016	1508-0104
Wetterschutzhaube-Sylt, beige–RAL1001	1508-0105
Wetterschutzhaube-Sylt, dunkelgrau–RAL7015	1508-0179

7 Entsorgung



Die Produkte, die in dieser Montageanleitung beschrieben sind, enthalten wertvolle Materialien, die wiedergewonnen und recycelt werden können. Die Trennung der Abfallmaterialien in verschiedene Sorten erleichtert das Recycling des wiederverwertbaren Materials. Wenden Sie sich für ein umweltverträgliches Recycling und die Entsorgung ihres Altsystems an Ihren kommunalen Entsorgungsbetrieb. Dieser führt die Entsorgung des Produktes nach den jeweils gültigen nationalen Vorschriften durch. Entsorgen Sie auch die Verpackung des Produktes sortenrein.

In der nachfolgenden Tabelle finden Sie Entsorgungsempfehlungen.

Komponente	Material	Entsorgung
Hauben-Rohr	PP	Wertstoff-Sammlung
Hauben-Aufsatz		
Abzweig R-D160	PVC	
Verbindungsstück	PPs	

8 Gewährleistung und Garantie

Gewährleistung

Außerhalb Deutschlands gelten die nationalen Gewährleistungsbestimmungen des Landes, in dem das System vertrieben wird. Wenden Sie sich an den Händler ihres Heimatlandes.

Die Gewährleistung deckt alle Mängel ab, die zum Zeitpunkt des Erwerbs vorhanden waren. Beachten Sie den bestimmungsgemäßen Gebrauch, um den Gewährleistungsanspruch aufrechtzuerhalten.

Herstellergarantie

Die inVENTer GmbH gibt 5 Jahre Garantie auf alle Elektronikbauteile und die Wandeinbauhülse, sowie 30 Jahre Garantie auf die Keramik des Wärmespeichers. Diese deckt einen vorzeitigen Produktverschleiß ab.

Informationen zu den Garantiebestimmungen finden Sie unter www.inventer.de/garantie

9 Service

Reklamation

Überprüfen Sie die Lieferung bei Erhalt, anhand des Lieferscheines, auf Vollständigkeit und Transportschäden. Reklamieren Sie fehlende Positionen unverzüglich, spätestens innerhalb von 14 Tagen, bei Ihrem Lieferanten, Händler oder Werksvertreter.

Gewährleistungs- und Garantieanspruch

Im Fall eines Gewährleistungs- oder Garantieanspruches kontaktieren Sie den für Sie zuständigen Händler oder Werksvertreter.

Senden Sie das vollständige Gerät in jedem Fall zurück an den Hersteller. Der Garantieanspruch ist ein zusätzliches Angebot des Herstellers und berührt in keiner Weise geltendes Recht.

Zubehör- und Ersatzteile

Wenden Sie sich zur Bestellung von Komponenten für Ihr Lüftungsgerät an Ihren Werksvertreter oder unsere Service-Mitarbeiter.

Technischer Kunden-Service

Kontaktieren Sie zur technischen Beratung unsere Service-Mitarbeiter:



+49 (0) 36427 211-0



+49 (0) 36427 211-113



info@inventer.de

<http://www.inventer.de>

inVENTer GmbH
Ortsstraße 4a
D-07751 Löberschütz
www.inventer.de

Änderungen vorbehalten.
Keine Haftung für Druckfehler.

Artikelnummer: 5005-0005
Version: 2.0 – 09/2021

