



inVENTer

Montageanleitung

Woodplex



Marken, Urheber- und Schutzrechte

inVENTer® ist die geschützte Handelsmarke der inVENTer GmbH.

Das Urheberrecht dieses Dokuments verbleibt beim Hersteller.
Rechte an allen Inhalten und Bildmaterial: © inVENTer GmbH 2021.

Alle in dieser Dokumentation verwendeten Marken sind das Eigentum Ihrer jeweiligen Hersteller und sind hiermit anerkannt.

Haftungsausschluss

Die vorliegende Dokumentation ist die Original-Montageanleitung. Sie ist nach Abschluss der Montage an den Nutzer (Mieter, Eigentümer, Hausverwaltung usw.) weiterzugeben. Der Inhalt dieser Dokumentation ist auf Übereinstimmung mit den beschriebenen Komponenten geprüft. Dennoch können Abweichungen nicht ausgeschlossen werden, so dass für die vollständige Übereinstimmung keine Gewähr übernommen werden kann.

In der vorliegenden Dokumentation ist die Funktionalität des Standardumfangs beschrieben. Die Dokumentation enthält aus Gründen der Übersichtlichkeit nicht sämtliche Detailinformationen zu allen Typen des Produktes und kann nicht jeden denkbaren Fall der Installation und der Montage berücksichtigen.

Die Abbildungen in dieser Dokumentation können vom Design des Produktes, das Sie erworben haben, geringfügig abweichen. Die Funktionsgleichheit bleibt trotz Abweichung im Detail erhalten.

Diese Dokumentation wird regelmäßig aktualisiert. Notwendige Korrekturen und zweckdienliche Ergänzungen sind stets in den nachfolgenden Ausgaben enthalten. Die aktuellste Ausgabe finden Sie unter www.inventer.de/downloads.

Impressum

Herausgeber:

inVENTer GmbH	Telefon: +49 (0) 36427 211-0
Ortsstraße 4a	Fax: +49 (0) 36427 211-113
D-07751 Löberschütz	E-Mail: info@inventer.de
Deutschland	Web: www.inventer.de

Geschäftsführerin: Annett Wettig
Umsatzsteuer-Identnummer: DE 815494982
Amtsgericht Jena HRB 510380

Inhaltsverzeichnis

1	Benutzer- und Sicherheitshinweise	4
1.1	Sicherheits- und Warnhinweiskonzept.....	4
1.2	Sicherheitshinweise	4
2	Systemübersicht	7
2.1	Abmessungen.....	7
3	Montagevorbereitung	8
3.1	Einbauposition	8
3.2	Position der Wandöffnung	8
3.3	Maßzeichnung	9
4	Einbau und Montage	10
4.1	Lieferumfang prüfen	10
4.2	Einbau	10
5	Technische Daten	12
6	Lieferumfang	12
7	Demontage und Entsorgung	12
8	Gewährleistung und Garantie	13
9	Service	13

1 Benutzer- und Sicherheitshinweise

Dieses Dokument gibt Ihnen einen Überblick über die grundsätzlichen Sicherheitsvorkehrungen für die sichere und einwandfreie Montage des Woodplex.

1.1 Sicherheits- und Warnhinweiskonzept

Die Sicherheits- und Warnhinweise sind einheitlich aufgebaut und mit einem Symbol auf der linken Seite des Hinweises gekennzeichnet. Ein Signalwort vor dem Text weist auf die Gefährdungsstufe hin. Beim Auftreten mehrerer Gefährdungsstufen wird immer der Sicherheitshinweis zur jeweils höchsten Stufe verwendet.

Die Sicherheits- und Warnhinweise enthalten die folgenden Informationen:



SIGNALWORT: Art und Herkunft der Gefahr. Mögliche Konsequenzen der Gefahr! Maßnahmen zur Vermeidung der Gefahr.

Das Signalwort kennzeichnet die Schwere der Gefahr, die auftritt, wenn sie nicht vermieden wird:



VORSICHT bedeutet: Leichter/mittlerer Personenschaden droht unmittelbar.



HINWEIS bedeutet: Sachschaden aufgrund eines unerwünschten Ereignisses/Zustands droht unmittelbar oder möglicherweise.

Wenn Sie diese Zeichen sehen, halten Sie sich an die beschriebenen Maßnahmen, um mögliche Gefahren und Schäden zu vermeiden.

Weitere Symbole in der Dokumentation

- ▶ **Handlungsanweisung:** Fordert zu einer Handlung auf.
- 👁️! **Handlungsaugenmerk:** Im jeweiligen Montageschritt zu beachten.
- ⇒ **Handlungsergebnis:** Fordert zur Prüfung des Ergebnisses der Handlungen auf.

1.2 Sicherheitshinweise

Die Montageanleitung ist Bestandteil des Woodplex und muss ständig verfügbar sein. Bei der Übergabe des Gerätes/Systems an Dritte muss die Montageanleitung mit übergeben werden. Der Woodplex darf nur in Verbindung mit dieser Dokumentation montiert werden. Lesen Sie sich vor der Durchführung von Arbeiten am Woodplex alle mitgelieferten Dokumente sorgfältig durch und beachten Sie alle in diesem Kapitel aufgeführten Hinweise zur Montage. Beachten Sie darüber hinaus die Sicherheitshinweise, die den beschriebenen Handlungsanweisungen vorangestellt sind. Die Nichtbeachtung von Sicherheitshinweisen kann zu Personen- und/oder Sachschäden führen.

Bestimmungsgemäßer Gebrauch

Der Woodplex ist eine nach Kundenmaßen gefertigte Einbauhilfe für die inVENTer-Lüftungsgeräte der Produktreihen iV-Smart+, iV14-Zero, iV-Light, iV-Compact, iV-Twin+, iV14-MaxAir, aV100, aV100 ALD, aV160 ALD und aV200 ALD im Holzrahmen- und Holzständerbau.

Woodplex	Lüftungsgerät ¹⁾	Artikelnummer
Woodplex für Wandeinbauhülse R-D103	aV100 Wandeinbauset, aV100 ALD	1007-0001
Woodplex für Wandeinbauhülse R-D160	iV-Smart+, iV-Light, iV-Compact, aV160 ALD	1007-0002
Woodplex für Wandeinbauhülse R-D200	iV14-Zero, iV14-MaxAir, iV-Twin+, aV200 ALD	1007-0003

¹⁾ Gültig für alle Varianten der entsprechenden Produktreihe sofern vorhanden (Standard, Corner, Nordic, Plus, Light)

Allgemeine Hinweise

- Beachten Sie beim Einbau der Einbauhilfe die jeweiligen gültigen Normen, Vorschriften und Richtlinien. Insbesondere auch geltende Bauvorschriften, die Feuerschutzverordnung und Unfallverhütungsvorschriften der Berufsgenossenschaft.
- Verwenden Sie den Woodplex nur entsprechend der Einsatzfälle, die in dieser Dokumentation beschrieben sind und nur in Verbindung mit den Komponenten, die von der inVENTer GmbH empfohlen, zugelassen und in dieser Dokumentation genannt sind.
- Änderungen oder Umbauten am Woodplex, insbesondere Kürzungen, sind nicht zulässig.
- Der einwandfreie und sichere Einbau des Woodplex setzt einen sachgemäßen Transport, die sachgemäße Lagerung und Montage voraus. Lagern Sie die Einbauhilfe Woodplex an einem trockenen Ort, um Beschädigung und Wasserkontakt zu vermeiden.

Einbau und Montage



- **VORSICHT: Die Montage des Systems darf nur durch qualifiziertes Personal erfolgen. Der Einbau darf nicht durch Kinder und/oder Personen erfolgen, die aufgrund ihrer physischen, sensorischen oder geistigen Fähigkeiten oder ihrer Unerfahrenheit oder Unkenntnis nicht sicher dazu in der Lage sind. Kleine Kinder müssen beaufsichtigt werden, um sicherzustellen, dass sie nicht mit dem Gerät spielen.**



- Für eine optimale Funktionsweise des später eingesetzten Lüftungsgerätes empfiehlt sich der Einbau an einer entsprechenden Stelle im oberen Wandbereich.
- **HINWEIS:** Beachten Sie die vorgegebenen Mindestabstände an beiden Seiten der Wand und frontal (300 mm), um ein ungewolltes Vermischen von Außen- und Fortluft zu vermeiden und den späteren Zugang zum Gerät und dessen Komponenten zu gewährleisten. Zwischen benachbarten Luft-Öffnungen muss ein Mindestabstand von 1,2 m eingehalten werden.
- Der Montageort der Einbauhilfe Woodplex ist dem Lüftungskonzept zu entnehmen. Befragen Sie dazu vor dem Einbau den zuständigen Bauplaner!
- **HINWEIS:** Der Woodplex verfügt über eine Öffnung zur Aufnahme der Wandeinbauhülse des entsprechenden inVENTer Lüftungsgeräts. Die Öffnung des Woodplex ist nicht geeignet, die Wandeinbauhülse zu ersetzen! Das Einsetzen der Wandeinbauhülse für das Lüftungsgerät erfolgt bauseits.
- **HINWEIS:** Die Tragplatte der Einbauhilfe Woodplex ist diffusionsdichter gestaltet als die Rahmenplatte. Die Tragplatte wird generell in die tragende Wandschale integriert.
- **HINWEIS:** Achten Sie beim Einbau des Woodplex auf eine trockene Arbeitsumgebung, um Beschädigung und Wasserkontakt zu vermeiden.

- **HINWEIS:** Alle Anschlussfugen zwischen Wandeinbauhilfe Woodplex und Beplankung müssen luftdicht ausgeführt werden. Nutzen Sie zum Versiegeln der Anschlussfugen der Außenseite ausschließlich für den Außenbereich geeignete, dauerhaft elastische Dichtungsmasse!
- **HINWEIS:** Die Einbauhilfe Woodplex wird ohne Gefälle zur Außenwand montiert. Das Gefälle von 1 – 2° zur Außenwand, um den Abfluss eventuell entstehenden Kondensats zu gewährleisten, wird durch die Wandeinbauhülle realisiert.
- **HINWEIS:** Die Einbauhilfe Woodplex muss plan in die Außen- und Innenbeplankung eingefügt werden.



HINWEIS

Keine oder falsche Anpassung des Woodplex an den Gesamtwandaufbau / fehlerhafte Integration in das Wandsystem führen zur Unterbrechung des Wärmedämmverbundsystems und/oder Eindringen von Feuchtigkeit in den Wandaufbau!

- Die Wandeinbauhilfe Woodplex muss unter Beachtung bautechnischer und bauphysikalischer Vorgaben nach dem jeweils aktuellen Stand der Technik in die Gebäudehülle (Luftdichtigkeitsebene) integriert werden. Material dazu ist bauseits bereitzustellen. Beachten Sie auch die Einbaukennzeichnungen auf dem Woodplex.
- Eine Bewertung des Woodplex muss, unter Einbeziehung des Gesamtwandsystems, eigenverantwortlich erfolgen. Daraus resultierende notwendige Anpassungen des Woodplex an das Gesamtwandsystem (unter anderem Abdichtung als Dampfbremse in feuchteintensiven Bereichen), muss durch den Bewerter erfolgen!
- Beachten Sie notwendige Sperrebenen, um eine Unterbrechung des Wärmedämmverbundsystems zu vermeiden.
- Befragen Sie bei Unsicherheiten vor dem Einbau Ihren Bauplaner!

- Wenn Ihr Gerät einen Defekt aufweist, wenden Sie sich an die für Sie zuständige Werksvertretung oder unseren technischen Service.

Der bestimmungswidrige Gebrauch führt zum Ausschluss jeglicher Haftungsansprüche.

Nicht bestimmungsgemäßer Gebrauch

Jegliche Benutzung, die nicht im Kapitel bestimmungsgemäßer Gebrauch genannt ist, gilt als nicht bestimmungsgemäß.

Montieren Sie das Gerät insbesondere nicht in Bereichen, in denen Folgendes eintritt oder eintreten kann:

- Stark öl- oder schmierfetthaltige Umgebung.
- Entzündliche, aggressive und ätzende Gase, Flüssigkeiten oder Dämpfe.
- Extreme Staubbelastung.
- Umgebungstemperaturen außerhalb von -20 – 50 °C.
- Hohe Raumluftfeuchte. Die Montage und Lagerung des Woodplex setzt eine trockene Arbeitsumgebung voraus.

2 Systemübersicht

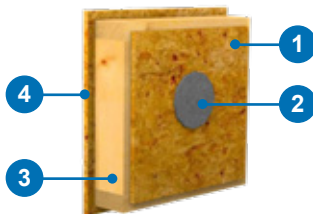
Der Woodplex ist eine, individuell nach Kundenmaßen gefertigte, Einbauhilfe für den Holzbau und ersetzt die, für den Einbau eines Lüftungsgerätes notwendige, Kernbohrung. Der Einbau erfolgt generell in die Außenwand.

Die Einbauhilfe Woodplex wird bei der Fertigung in den Holzrahmenbau eingesetzt. Sie besteht aus einem, auf die Stärke der Holzwand gefertigten, Rahmen aus Mehrschichtholzplatte (Fichte) mit integrierter Öffnung im Zentrum. Diese dient der Aufnahme der Wandeinbauhülse für das entsprechende inVENTer Lüftungsgerät. Sie ist nicht geeignet, die Wandeinbauhülse zu ersetzen.

Der Woodplex ist bereits vollständig ausgedämmt. Als Dämmstoff stehen wahlweise Glaswolle, Steinwolle oder Holzfaserdämmstoff zur Verfügung. Der jeweilige Dämmstoff wird wärmebrückenfrei zwischen Holzrahmen und Öffnung verteilt. Eine Anpassung an den vom Kunden verwendeten Dämmstoff ist problemlos möglich.

Die Einbauhilfe Woodplex ist aufgrund Ihrer Beschaffenheit zur Seite der Tragplatte undurchlässiger gestaltet als zur Rahmenplatte. Damit erfüllt er die Anforderungen an die Luftdichtheit. Nach dem Einbau muss der Wandaufbau wieder bis an den Woodplex herangeführt werden.

Aufbau



- 1 Rahmenplatte • OSB Platte, 12/15/18 mm
- 2 Öffnung (D125/D180/D225)
- 3 Rahmen • Mehrschichtholzplatte inkl. Dämmstoff
• Glas-, Steinwolle oder Holzfaserdämmstoff
- 4 Tragplatte (tragende Wandschale) • OSB Platte, 12/15/18 mm

Abbildung 1: Einbauhilfe Woodplex

2.1 Abmessungen

Bezeichnung	Tiefe/ Länge [mm]	Breite [mm]	Höhe [mm]
Wandstärke Fertigwand ¹⁾	< 215	–	
Wandöffnung für Woodplex	Wandstärke ¹⁾	615	515
Rahmen mit Rahmenplatte	120 ... 200 ¹⁾	350	350
Tragplatte	12 ... 18	615	515

¹⁾ Standardmaße, Sondermaße oder abweichende Wandstärken auf Anfrage erhältlich.

3 Montagevorbereitung

3.1 Einbauposition

- Der Einbauort lässt sich aus dem Positionierungsvorschlag der Lüftungsplanung ableiten. Befragen Sie dazu den verantwortlichen Planer!
Für eine optimale Funktion empfiehlt sich die Installation des Lüftungsgerätes an entsprechender Stelle im oberen Wandbereich (z. B. 1,80 m OKFFB [Oberkante fertiger Fußboden]).
- Die Tragplatte (61,5 x 51,5 cm) wird in die tragende Wandschale integriert.

3.2 Position der Wandöffnung



Abbildung 2 betrachtet ein Standardrastermaß von 620 mm Ständerabstand. Bei anderem Rastermaß ist die Position, unter Berücksichtigung der Tabelle Mindestabstände in Sektion 3.2., entsprechend anzupassen. Gegebenenfalls ist das zusätzliche Anbringen von Ständern/Rahmen als Anschraubauflage für den Woodplex erforderlich.

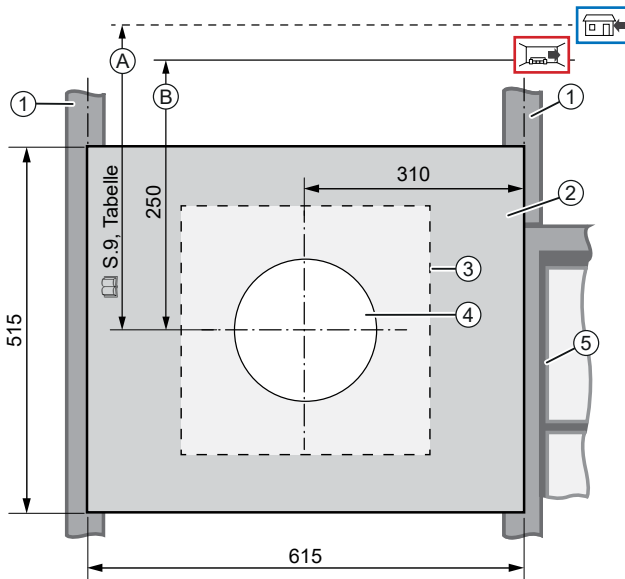



Abbildung 2: Einbauposition Woodplex (Innenansicht – tragende Wandschale: zum Innenraum)

- 1 Holzständer/Rahmen
- 2 Tragplatte
- 3 Kontur Rahmenplatte

- 4 Öffnung
- 5 Tür-/Fensterrahmen

A Abstand zu Bauteilen der Außenwand

B Abstand zu Bauteilen der Innenwand

Außenabschluss Lüftungsgerät	Außenwand [mm] [Ⓐ]	Innenwand [mm] [Ⓑ]
 Dämmstärke und eventuelle Rolläden beachten!		
Wetterschutzhaube Flex	450 (nach oben) 250 (seitlich, nach unten)	250
Anderer Außenabschluss	250	

3.3 Maßzeichnung¹⁾

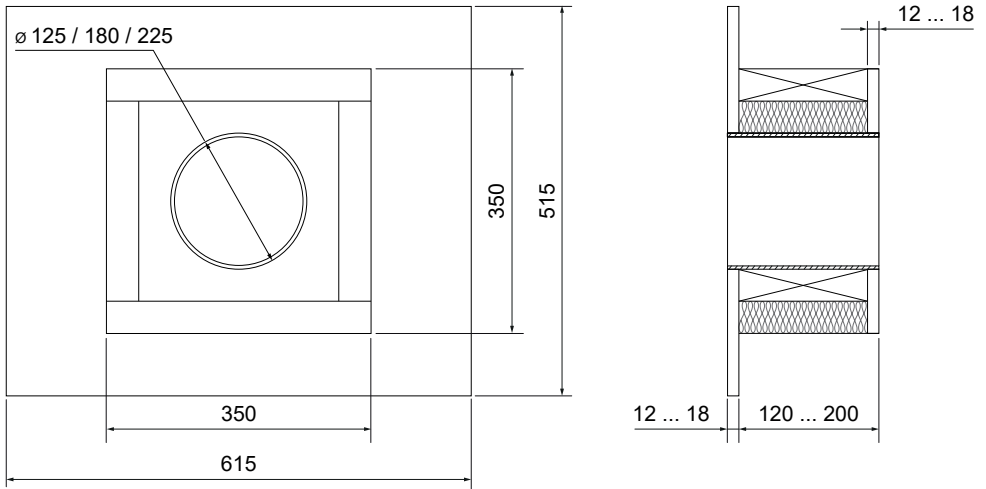


Abbildung 3: Maßzeichnung – Einbauhilfe Woodplex

- 1) Standardmaße; Woodplex in Sondermaßen oder für abweichende Wandstärken auf Anfrage erhältlich.

4 Einbau und Montage



Lesen Sie das Kapitel vor dem Einbau sorgfältig durch, um Einbaufehler zu vermeiden. Die Montage der Einbauhilfe Woodplex muss durch qualifiziertes Personal erfolgen.

4.1 Lieferumfang prüfen

Überprüfen Sie die Lieferung bei Erhalt, anhand des Lieferscheines, auf Vollständigkeit und Transportschäden. Reklamieren Sie fehlende Positionen unverzüglich.

4.2 Einbau

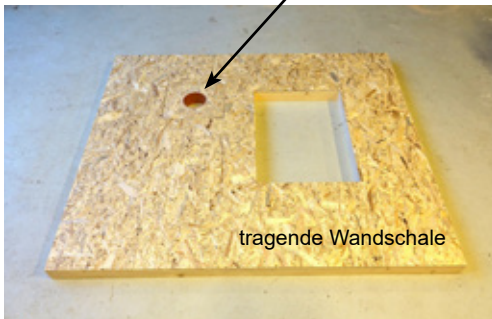
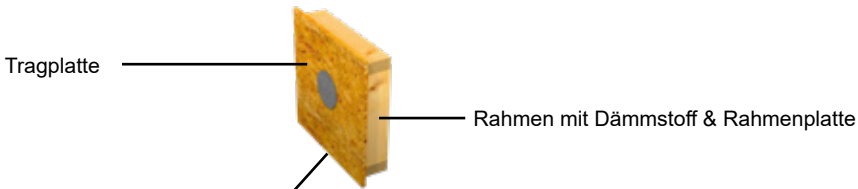
Voraussetzung:

Der Holzrahmenbau/das Ständerwerk ist fertig gestellt.



- ▶ Wandöffnung mit den Abmessungen 615 x 515 (B x H, mm) zwischen den Rahmen in der tragenden Wandschale erstellen.

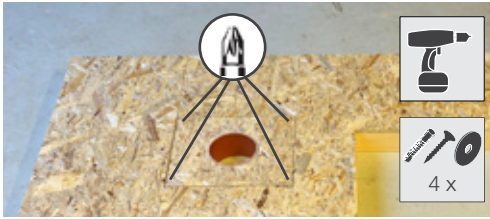
! Die Öffnung des Woodplex befindet sich zentrisch an der Position des künftigen Lüftungsgerätes.
(siehe auch 3.2 – Position Wandöffnung).



- ▶ Woodplex in die vorbereitete Wandöffnung einsetzen.

! Ausrichtung des Woodplex beachten: Integration der Tragplatte in die tragende Wandschale.

! Woodplex ist plan zur Wandschale.



- ▶ Woodplex am Rahmen verschrauben.




HINWEIS: Unterbrechung des Wärmedämmverbundsystems.

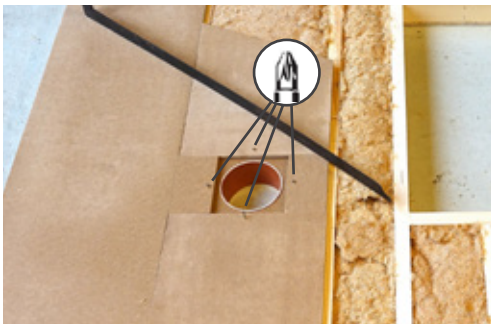
Beschädigung der Bausubstanz!

- Bei der Montage den Wandaufbau wieder bis an den Woodplex heran führen.
- Notwendige Sperrebenen beachten.



- ▶ Freiräume um den Woodplex vollständig ausdämmen.

 Der Woodplex ist plan zum Holzrahmen eingesetzt.



- ▶ Beplankung bis an die Öffnung im Woodplex heranführen.



⇒ Der Woodplex ist montiert.

5 Technische Daten

Merkmal	Wert
Einsatzbereich [°C]	-20 – 50
Abluft/Außenluft	Ohne aggressive Gase, Stäube und Öle
Arbeitsumgebung	trocken
Abmessungen Tragplatte [B x H x T, mm]	615 x 515 x 12 ... 18
Abmessungen Rahmenplatte [B x H x T, mm]	350 x 350 x 120 ... 200

6 Lieferumfang

Komponente	Artikelnummer
Woodplex für Wandeinbauhülse R-D103	1007-0001
Woodplex für Wandeinbauhülse R-D160	1007-0002
Woodplex für Wandeinbauhülse R-D200	1007-0003

7 Demontage und Entsorgung

Das Produkt, welches in dieser Montageanleitung beschrieben ist, enthält wertvolle Materialien, die wiedergewonnen und recycelt werden können. Die Trennung der Abfallmaterialien in verschiedene Sorten erleichtert das Recycling des wiederverwertbaren Materials. Wenden Sie sich für ein umweltverträgliches Recycling und die Entsorgung ihres Altproduktes an einen Entsorgungsbetrieb. Dieser führt die Entsorgung des Produktes nach den jeweils gültigen nationalen Vorschriften durch. Entsorgen Sie auch die Verpackung sortenrein.

In der nachfolgenden Tabelle finden Sie Entsorgungsempfehlungen.

Produkt	Material	Entsorgung
Wandeinbauhülse	PPs	Wertstoff-Sammlung
Beplankung (Rahmen- und Tragplatte)	OSB Platte	Wertstoff-Sammlung (Bauschutt)
Dämmmaterial	Glaswolle, Steinwolle, Holzfaserdämmstoff	Sondermüll

8 Gewährleistung und Garantie

Gewährleistung

Die Gewährleistung deckt alle Mängel ab, die zum Zeitpunkt des Erwerbs vorhanden waren. Beachten Sie den bestimmungsgemäßen Gebrauch, um den Gewährleistungsanspruch aufrechtzuerhalten.

Außerhalb Deutschlands gelten die nationalen Gewährleistungsbestimmungen des Landes, in dem das System vertrieben wird. Wenden Sie sich an den Händler ihres Heimatlandes.

Herstellergarantie

Informationen zu den Garantiebestimmungen finden Sie unter www.inventer.de/garantie

9 Service

Reklamation

Überprüfen Sie die Lieferung bei Erhalt, anhand des Lieferscheines, auf Vollständigkeit und Transportschäden. Reklamieren Sie fehlende Positionen unverzüglich, spätestens innerhalb von 14 Tagen, bei Ihrem Lieferanten, Händler oder Werksvertreter.

Gewährleistungs- und Garantieanspruch

Im Fall eines Gewährleistungs- oder Garantieanspruches kontaktieren Sie den für Sie zuständigen Händler oder Werksvertreter.

Senden Sie das vollständige Gerät in jedem Fall zurück an den Hersteller. Der Garantieanspruch ist ein zusätzliches Angebot des Herstellers und berührt in keiner Weise geltendes Recht.

Technischer Kunden-Service

Kontaktieren Sie zur technischen Beratung unsere Service-Mitarbeiter:



+49 (0) 36427 211-0



+49 (0) 36427 211-113



info@inventer.de

<http://www.inventer.de>

inVENTer GmbH
Ortsstraße 4a
D-07751 Löberschütz
www.inventer.de

Technische Änderungen vorbehalten.
Keine Haftung für Druckfehler.

Artikelnummer: 5030-0023
Version: 1.0 – 05/2021

