



inVENTer

Montage- und Bedienungsanleitung

Pulsar Basic



Abluftventilator



www.inventer.de

Marken, Urheber- und Schutzrechte

inVENTer® ist eine geschützte Handelsmarke der inVENTer GmbH.

Das Urheberrecht dieses Dokuments verbleibt beim Hersteller.

Rechte an allen Inhalten und Bildmaterial:
© inVENTer GmbH 2022.

Alle in dieser Dokumentation verwendeten Marken sind das Eigentum ihrer jeweiligen Hersteller und sind hiermit anerkannt.

Haftungsausschluss

Die vorliegende Dokumentation ist die Original-Montage- und Bedienungsanleitung. Sie ist nach Abschluss der Montage an den Nutzer (Mieter, Eigentümer, Hausverwaltung usw.) weiterzugeben.

Der Inhalt dieser Dokumentation ist auf Übereinstimmung mit der beschriebenen Hard- und Software geprüft. Dennoch können Abweichungen nicht ausgeschlossen werden, sodass für die vollständige Übereinstimmung keine Gewähr übernommen werden kann.

In der vorliegenden Dokumentation ist die Funktionalität des Standardumfangs beschrieben. Die Dokumentation enthält aus Gründen der Übersichtlichkeit nicht sämtliche Detailinformationen zu allen Typen des Produktes und kann nicht jeden denkbaren Fall der Installation, der Montage, des Betriebes sowie der Reinigung und Instandhaltung berücksichtigen.

Die Abbildungen in dieser Dokumentation können vom Design des Produktes, das Sie erworben haben, geringfügig abweichen. Die Funktionsgleichheit bleibt, trotz Abweichung im Detail, erhalten.

Diese Dokumentation wird regelmäßig aktualisiert. Notwendige Korrekturen und zweckdienliche Ergänzungen sind stets in den nachfolgenden Ausgaben enthalten. Die aktuelle Ausgabe finden Sie unter www.inventer.de/downloads.

Impressum

Herausgeber:

inVENTer GmbH	Telefon: +49 (0) 36427 211-0
Ortsstraße 4a	Fax: +49 (0) 36427 211-113
D-07751 Löberschütz	E-Mail: info@inventer.de
Deutschland	Web: www.inventer.de

Geschäftsführerin: Annett Wettig
Umsatzsteuer-Identnummer: DE 815494982
Amtsgericht Jena HRB 510380

Inhaltsverzeichnis

1 Benutzer- und Sicherheitshinweise	4	6 Reinigung und Pflege	20
1.1 Benutzerhinweise	4	7 Technische Daten.....	21
1.2 Sicherheitshinweise	4	8 Lieferumfang	22
2 Systemübersicht	6	9 Zubehör	22
2.1 Funktion	7	10 Service.....	22
3 Montagevorbereitung	8	11 Gewährleistung und Garantie.....	23
3.1 Einbaubedingungen	8		
3.2 Abmessungen	9		
3.3 Maßzeichnung	9		
4 Elektrischer Anschluss.....	9		
4.1 Elektroanschluss AC 230 V	10		
4.2 Elektroanschluss DC 12 V	12		
5 Montage	13		
5.1 Wandeinbauhülse montieren und Leitungen verlegen	13		
5.2 Netzteil montieren (optional).....	14		
5.3 Pulsar Basic einsetzen und anschließen	15		

1 Benutzer- und Sicherheitshinweise

Danke, dass Sie sich für ein Qualitätsprodukt von inVENTer entschieden haben!

Dieses Kapitel gibt Ihnen einen Überblick über die grundsätzlichen Sicherheitsvorkehrungen für einen sicheren und einwandfreien Betrieb Ihres Lüftungssystems.

1.1 Benutzerinformation

Sicherheits- und Warnhinweiskonzept

Die Sicherheitshinweise in dieser Dokumentation sind einheitlich aufgebaut und mit einem Symbol auf der linken Seite des Hinweises gekennzeichnet. Die Farbe des Symbols signalisiert die Gefährdungsstufe. Ein Signalwort über dem Text weist auf die Gefährdungsstufe hin. Beim Auftreten mehrerer Gefährdungsstufen wird immer der Sicherheitshinweis zur jeweils höchsten Stufe verwendet.



SIGNALWORT

Art und Herkunft der Gefahr.

Mögliche Konsequenzen der Gefahr!

- Maßnahme zur Vermeidung der Gefahr.

Das Signalwort kennzeichnet die Schwere der Gefahr, die auftritt, wenn sie nicht vermieden wird:



GEFAHR bedeutet: Schwere Personenschaden oder Tod droht unmittelbar.



WARNUNG bedeutet: Schwere Personenschaden oder Tod droht möglicherweise.



VORSICHT bedeutet: Leichter/mittlerer Personenschaden droht unmittelbar.



HINWEIS bedeutet: Sachschaden droht unmittelbar oder möglicherweise.

Weitere Symbole in der Dokumentation



Ein **TIPP**-Symbol gibt Hinweise für den Umgang mit dem Abluftventilator.



Werkzeug-Symbol: benötigte Werkzeuge für die anfallenden Tätigkeiten.



Handlungsanweisung: Fordert den Bediener zu einer Handlung auf.



Handlungsergebnis: Fordert zur Prüfung des Ergebnisses der Handlungen auf.

Alle Grafiken stellen die Innenwand dar.

1.2 Sicherheitshinweise



Die Montage- und Bedienungsanleitung ist Bestandteil Ihres Abluftventilators und muss ständig verfügbar sein. Bei der Übergabe des Gerätes an Dritte muss der Zugang zur Montage- und Bedienungsanleitung mit übergeben werden (www.inventer.de/downloads). Lesen Sie sich vor der Durchführung von Arbeiten am System diese Dokumentation sorgfältig durch und beachten Sie alle in diesem Kapitel aufgeführten Hinweise zur Montage, Inbetriebnahme und Instandhaltung. Beachten Sie darüber hinaus die Sicherheitshinweise, die den beschriebenen Handlungsanweisungen vorangestellt sind.

Die Nichtbeachtung von Sicherheitshinweisen kann zu Personen- und/oder Sachschäden führen.

Bestimmungsgemäßer Gebrauch

Der Abluftventilator Pulsar Basic (im weiteren Text „Pulsar Basic“) dient der Entlüftung von Räumen mit Außenfenster unter Berücksichtigung der in dieser Anleitung angegebenen technischen Daten, beschriebenen Einsatzfälle und nur in Verbindung mit den Komponenten, die von der inVENTer GmbH empfohlen, zugelassen und in dieser Dokumentation genannt sind.

Änderungen oder Umbauten am Gerät sind nicht zulässig. Der Pulsar Basic entspricht den technischen Sicherheitsanforderungen und Normen elektrischer Geräte für den Hausgebrauch. Er darf nur in Verbindung mit dieser Dokumentation eingerichtet und betrieben werden.

Der einwandfreie und sichere Betrieb des Gerätes setzt einen sachgemäßen Transport, die sachgemäße Lagerung und Montage sowie sorgfältige Bedienung und Instandhaltung voraus.

- Beachten Sie bei Arbeiten die jeweiligen, gültigen Normen, Vorschriften und Richtlinien.
- Der Pulsar Basic ist für die Festinstallation mit permanenter Verkabelung ausgelegt.
- **GEFAHR: Die Montage des Gerätes darf nur durch qualifiziertes Elektrofachpersonal erfolgen.**
 - Beachten Sie beim Verlegen des Netzanschlusskabels die Vorgaben der Schutzklasse II.
 - Führen Sie alle Geräte eines Lüftungssystems auf denselben Sicherungsautomaten.
 - Kabel ausschließlich im spannungsfreien Zustand verlegen und anschließen!
 - Es muss sichergestellt sein, dass die Netzstromversorgung (Spannung, Frequenz) den Angaben des Typschildes entspricht.
 - Trennen Sie vor Arbeiten an elektrischen Anlagen alle betroffenen Geräte von der Stromversorgung.
 - Prüfen Sie vor dem Durchführen von Bohrungen, ob sich Leitungen im Bohrbereich befinden.

- **GEFAHR:** Beachten Sie die Einbauvorschriften nach VDE 0100 beim Anschluss in Feuchträumen.
 - Pulsar Basic ausschließlich außerhalb des Schutzbereiches 0 anbringen. (📖 Kapitel 3.1, Seite 8).
 - Pulsar Basic nicht an Orten verwenden, an denen über längere Zeit direkter Kontakt mit Spritzwasser möglich ist und/oder das Gerät direktem Strahlwasser ausgesetzt ist.
- **WARNUNG:** Für den gemeinsamen Betrieb eines Lüftungsgerätes mit Feuerstätten müssen Sicherheitsmaßnahmen ergriffen werden, um das Entstehen eines Unterdrucks im Gebäude zu verhindern. Die Entscheidung welche Maßnahmen durchgeführt werden sollen, trifft der zuständige Schornsteinfeger und/oder Bauplaner.
- **VORSICHT:** Die Bedienung des Gerätes darf nicht durch Kinder und/oder Personen erfolgen, die aufgrund Ihrer physischen, sensorischen oder geistigen Fähigkeiten oder Ihrer Unerfahrenheit oder Unkenntnis nicht sicher dazu in der Lage sind. Kleine Kinder müssen beaufsichtigt werden, um sicherzustellen, dass sie nicht mit dem Gerät spielen.
- **HINWEIS:** Die Verwendung eines zu geringen Leitungsquerschnitts führt zu einem zu hohen Spannungsabfall und/oder die Kontaktierung ist nicht gewährleistet!
- **HINWEIS:** Achten Sie auf ausreichende Kontaktierung der Leitungen beim Anschließen des Pulsar Basic.
- **HINWEIS:** Verlegen von Kabeln, deren Mantel unter Putz nicht putzresistent ist, führt zu Kurzschluss und Kabelbrand! Verlegen Sie Kabel ohne putzresistenten Kabelmantel im Leerrohr.
- **HINWEIS:** Das Gerät verfügt über kratzempfindliche Kunststoffoberflächen. Berühren Sie Komponenten nicht mit öligen und/oder schmutzigen Händen. Vermeiden Sie den Kontakt mit scharfen oder spitzen Gegenständen, z. B. Ringen.
- Sorgen Sie im Raum für eine ausreichende Luftzufuhr, beispielsweise durch einen großen Spalt unter der Tür.

- Die Inbetriebnahme des Abluftventilators darf erst nach Fertigstellung der Baumaßnahme erfolgen.

Die bestimmungswidrige Verwendung führt zum Ausschluss jeglicher Haftungsansprüche.

Nicht bestimmungsgemäßer Gebrauch

Installieren Sie das Gerät nicht in Bereichen, in denen folgendes eintritt oder eintreten kann:

- Stark öl- oder schmierfetthaltige Umgebung.
- Entzündliche Gase, Flüssigkeiten oder Dämpfe.
- Umgebungstemperaturen außerhalb von 5 – 50 °C.
- Mögliche Hindernisse, die den Zugang zum Ventilator oder die Entfernung des Ventilators behindern.

Qualifiziertes Personal

Montage und elektrischer Anschluss des Gerätes dürfen nur von qualifiziertem Personal vorgenommen werden. Qualifiziertes Personal im Sinne der sicherheitstechnischen Hinweise dieser Dokumentation sind Personen, die die Berechtigung haben, Geräte, Systeme und Stromkreise gemäß den Standards der Sicherheitstechnik zu montieren, in Betrieb zu nehmen und zu kennzeichnen.

Konformität

Der Pulsar Basic erfüllt die Anforderung an die mechanische Sicherheit (DIN EN 60335-2-80).

Der vollständige Text der EU-Konformitätserklärung ist unter der folgenden Internetadresse verfügbar:
<https://www.inventer.de/downloads/>

2 Systemübersicht

Der Pulsar Basic ist ein innovativer Abluftventilator im zeitgemäßen Design. Er verbessert die Grundlüftung in Ihren Räumen und ermöglicht die kontinuierliche Entlüftung, um Luftfeuchtigkeit und Gerüche in Nassräumen (WC/Bad/Duschraum/Wäscheraum) zu reduzieren.

Der Pulsar Basic kann in Verbindung mit dem aV100 Wandeinbauset verwendet werden, oder in eine andere Wandeinbauhülse mit Durchmesser 100 ... 140 mm installiert werden (Rückschlagklappe muss in diesem Fall bauseits nachgerüstet werden).

Die Installation ist in Decken und Außenwände möglich. Der Pulsar Basic ermöglicht einen Anschluss direkt an das 230 V-Netz oder den Anschluss über ein Netzteil.

Um zu gewährleisten, dass der Pulsar Basic anderweitige Belüftung nicht beeinträchtigt und seine Funktion auch nicht durch andere Belüftungsvorgänge gestört wird, muss er immer in eine eigene Wandeinbauhülse installiert werden. In dieser dürfen sich keine Hindernisse oder andere Objekte befinden, die den Luftzug stören. Um in Wandeinbauhülsen eventuell anfallendes Kondensat (im Winter) zu vermeiden, müssen sie an den Stellen isoliert werden, an denen sie durch unbeheizte Bereiche, wie kalte Dachböden, verlaufen.

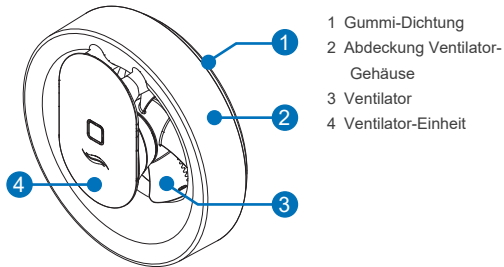


Abbildung 1: Abluftventilator Pulsar Basic

2.1 Funktion

Abhängig vom elektrischen Anschluss kann der Pulsar Basic den Raum wahlweise kontinuierlich (Dauerlüftung mit 30 m³/h und via Sensorik) oder bedarfsgeführt (ausschließlich via Sensorik, keine Dauerlüftung) entlüften. Die integrierten Sensoren ermöglichen die folgenden Funktionen:

- **Steuerung durch Lichteinfall:**

Wenn sich die Lichtverhältnisse ändern, wenn Licht eingeschaltet wird, die Schatten sich verändern oder wenn eine Person den Raum betritt, startet der Ventilator mit einem Luftdurchsatz von etwa 60 m³/h. Zusätzlich wird ein Zeitnachlauf aktiviert.

Der Pulsar Basic läuft nach dem Einschalten noch bis zum Ende der Nachlaufzeit und schaltet sich dann, je nach Anschluss, wieder auf einen Luftdurchsatz von 30 m³/h oder aus. Der Zeitnachlauf ist auf 15 Minuten voreingestellt und kann nicht verändert werden.

- **Steuerung mittels Feuchtesensor (Automatische Feuchteüberwachung):**

Nimmt die Luftfeuchtigkeit im Innenraum innerhalb kurzer Zeit sehr stark zu, etwa wenn die Dusche genutzt wird (Feuchtelastspitzen), steigt der Luftdurchsatz auf maximal 110 m³/h.

3 Montagevorbereitung

3.1 Einbaubedingungen

Elektrische Schutzbereiche nach VDE 0100



GEFAHR

Eindringen von Wasser in den Abluftventilator Pulsar Basic oder dessen Stromquelle.

Stromschlag und Überhitzung durch Kurzschluss (230V, 50 Hz)!

- Pulsar Basic außerhalb des Schutzbereiches 0 anbringen.
- Pulsar Basic ausschließlich in Bereichen des Schutzbereiches 1 anbringen, in denen über längere Zeit **kein** direkter Kontakt mit Spritzwasser möglich ist und/oder das Gerät **nicht direktem Strahlwasser ausgesetzt** ist.
- Lichtschalter/Schalter/Taster außerhalb des Schutzbereiches 0 bis 2 anbringen.

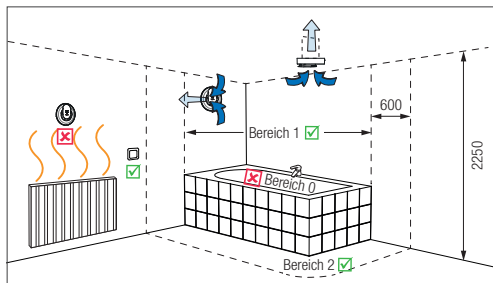


Abbildung 2: Übersicht elektrische Schutzbereiche im Badezimmer

Positionierung des Pulsar Basic

- Bringen Sie den Abluftventilator Pulsar Basic **im Luftvolumenstrom** des Raumes an, um einen optimalen Feuchteaustrag und verlässliche Angaben des Feuchte-sensors zu gewährleisten.

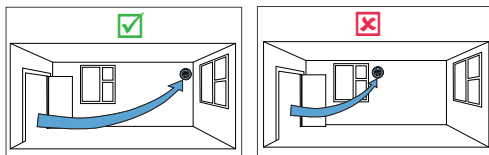



Abbildung 3: Günstige/Ungünstige Positionierung

- Platzieren Sie das Lüftungsgerät nicht oberhalb von Heizkörpern, Raumthermostaten und/oder empfindlichen Möbeln.
- Sorgen Sie im Raum für eine ausreichende Luftzufuhr, beispielsweise durch einen großen Spalt unter der Tür.

Leitungsquerschnitte

- Versorgungsleitung, AC 230 V, 50 Hz:
Leitungsquerschnitt 1,5 mm²
- Betriebsspannung zum Abluftgerät, DC 12 V,
Leitungsquerschnitt max. 1,5 mm²
- Fassungsvermögen Anschlussklemmen am Abluftgerät:
max. 1,5 mm²

3.2 Abmessungen


 Frontal und umlaufend einen Mindestabstand von 250 mm zu Bauteilen einhalten.

Bezeichnung	Tiefe/ Länge [mm]	Ø [mm]
Wandöffnungen (Bohrungen):		
Mauerwerk (Wandhülse ¹⁾)	Wandstärke	115
Zwischendecke	Wandstärke	105
Unterputzdose Netzteil ¹⁾	66	68
Hohlwanddose Netzteil ¹⁾	61	68
Montageelemente:		
Abluftventilator Pulsar Basic	81	177
Wandeinbauhülse DN 100 ¹⁾	Wandstärke	100
Netzteil ¹⁾ (nur DC 12 V)	32	54


¹⁾ aV100 Wandeinbauset (Wandeinbauhülse inkl. Wetterschutzhaube), Netzteil und Montagedosen sind über die inVENTer GmbH erhältlich.

4 Elektrischer Anschluss

Der Abluftventilator Pulsar Basic kann direkt mit dem AC 230 V-Netz verbunden werden, oder mit Schutzkleinspannung 12 V DC (SELV) betrieben werden. Ein Netzteil ist optional erhältlich.

 **HINWEIS: Beim gleichzeitigen Anschluss von 230 V AC und 12 V DC, Beschädigung des Abluftventilators Pulsar Basic!**

- Schließen Sie den Abluftventilator Pulsar Basic **niemals gleichzeitig** an 230 V AC und 12 V DC an.

 **HINWEIS: Verlegen des Netzanschlusskabels über die Abdeckung der Platine führt zur Beschädigung der Platine und beeinträchtigt die Funktion des Pulsar Basic!**

- Netzanschlusskabel AC 230 V nicht über die Platine verlegen.

3.3 Maßzeichnung

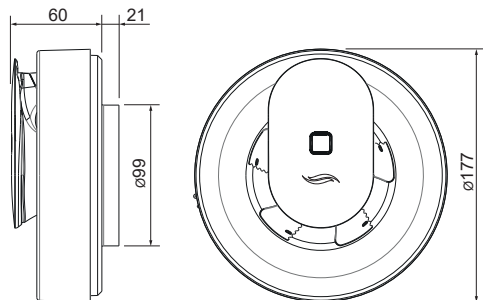
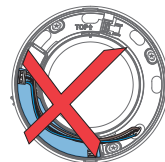
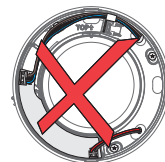


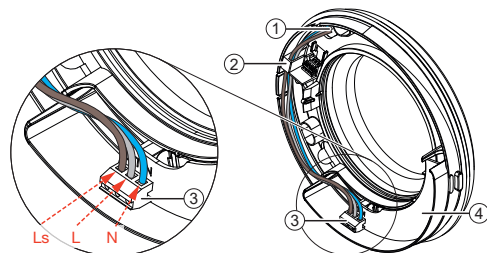
Abbildung 4: Maßzeichnung Pulsar Basic



4.1 Elektroanschluss 230 V AC (Wechselstrom)

Anschlussklemme Netzanschlusskabel

Klemmenbelegung



- 1 Kabeleingang Netzanschlusskabel
- 2 Kabeldurchführung Netzanschlusskabel
- 3 Anschlussklemme Netzanschlusskabel, 230 V AC, 3-polig

Klemme	Beschriftung	Bedeutung
N	N	Neutral-Leiter
L	L	Leiter, Phase
LS	T	Phase, geschaltet

4 Platine

Abbildung 5: Platine – Anschlussklemme Netzanschlusskabel 230 V AC

Anschlusspläne 230 V-Anschluss

Der Anschluss des Abluftventilators ist abhängig von den gewünschten Funktionen. Stellen Sie sicher, dass Sie den Abluftventilator richtig anschließen und bei der Inbetriebnahme die richtigen Voreinstellungen für Ihre Funktionen wählen.

Funktion: Sensorgesteuert, mit Dauerlüftung

- Kontinuierliche Lüftung mit einem Luftvolumenstrom von 30 m³/h.
- Die Sensoren sind aktiviert.
- Erhöhen der Ventilatorleistung bei erhöhter Luftfeuchtigkeit (110 m³/h, kein Nachlauf) oder unter Einwirkung von Lichtveränderungen (60 m³/h, Nachlauf).
- Anschluss siehe Abbildung 6.

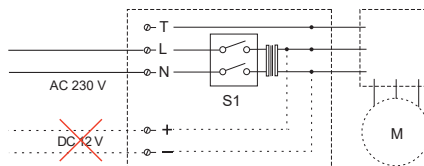


Abbildung 6: Pulsar Basic 230 V AC mit Dauerlüftung

Funktion: Sensorgesteuert, ohne Dauerlüftung

- Bedarfsgeführte Lüftung.
- Die Sensoren sind aktiviert.
- Erhöhen der Ventilatorleistung bei erhöhter Luftfeuchtigkeit (110 m³/h, kein Nachlauf) oder unter Einwirkung von Lichtveränderungen (60 m³/h, Nachlauf).
- Anschluss siehe Abbildung 7.

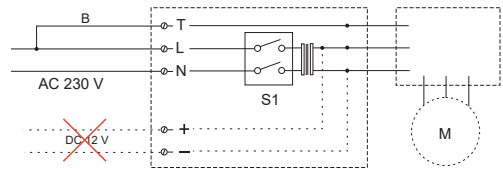


Abbildung 7: Pulsar Basic 230 V AC ohne Dauerlüftung

4.2 Elektroanschluss 12 V DC (Gleichstrom)

Anschlussklemme Betriebsspannung

Klemmenbelegung

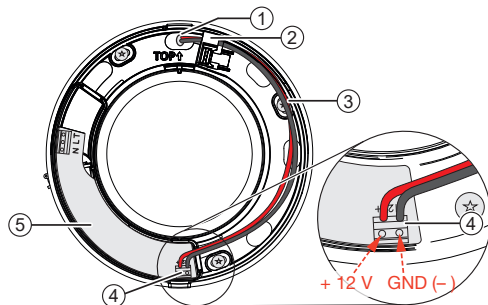


Abbildung 8: Platine – Anschlussklemme 12 V DC

- 1 Kabeleingang Anschlusskabel
- 2 Kabeldurchführung Anschlusskabel
- 3 Anschlusskabel, 12 V DC, 2-adrig
- 4 Anschlussklemme Anschlusskabel
- 5 Platine



Der am Abluftventilator Pulsar Basic integrierte Schalter S1 hat beim Anschluss von 12 V DC keine Funktion.

Funktion: Sensorgesteuert, mit Dauerlüftung

- Kontinuierliche Lüftung mit einem Luftvolumenstrom von 30 m³/h.
- Erhöhen der Ventilatorleistung bei erhöhter Luftfeuchtigkeit (110 m³/h, kein Nachlauf) oder unter Einwirkung von Lichtveränderungen (60 m³/h, Nachlauf).
- Anschluss siehe Abbildung 9.

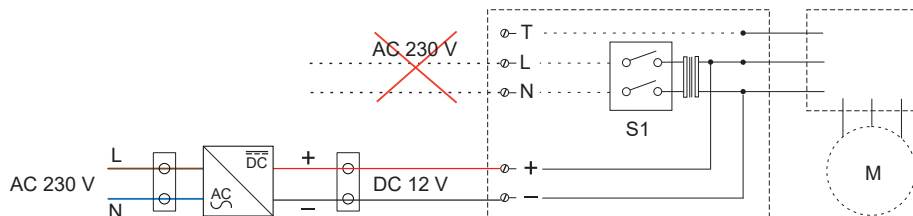


Abbildung 9: Anschlussplan UP-Netzteil NT16 und Abluftventilator Pulsar Basic 12 V DC (sensorgesteuert)

5 Montage



GEFAHR

Offen liegende elektrische Komponenten.

Stromschlag und Verletzung durch spannungsführende Bauteile (230 V, 50 Hz)!

- Anschluss ausschließlich durch qualifiziertes Personal.
- Beachten Sie vor und während der Montage die Sicherheitsregeln zur Vermeidung von Stromunfällen.



GEFAHR

Eindringen von Wasser in den Abluftventilator Pulsar Basic oder dessen Stromquelle.

Stromschlag und Überhitzung durch Kurzschluss (230V, 50 Hz)!

- Pulsar Basic außerhalb des Schutzbereiches 0 anbringen.
- Pulsar Basic ausschließlich in Bereichen des Schutzbereiches 1 anbringen, in denen über längere Zeit **kein** direkter Kontakt mit Spritzwasser möglich ist und/oder das Gerät **nicht direktem Strahlwasser ausgesetzt** ist.
- Lichtschalter/Schalter/Taster außerhalb des Schutzbereiches 0 bis 2 anbringen.

5.1 Wandeinbauhülse montieren und Leitungen verlegen



Fräsbohrer Ø 115 mm, Wandeinbauhülse
(z. B. aV100 Wandeinbauset)

Voraussetzungen:

- Das Mauerwerk ist trocken und tragfähig.
- Es befinden sich keine tragenden Elemente in der Position des geplanten Bohrlochs/Putz- oder Mauerschlitzes.

- ▶ Erstellen Sie am Montageort des Pulsar Basic eine Wandöffnung, Ø 115 mm.

- ▶ Fräsen Sie den Putz-/Mauerschlitz zwischen Stromquelle/Schalter und Montageort Pulsar Basic.



Möglichkeiten zur Positionierung der Kabeldurchführung siehe Abbildung 12.

Die Kabeldurchführung sollte sich in der Nähe der jeweiligen Anschlussklemme befinden.

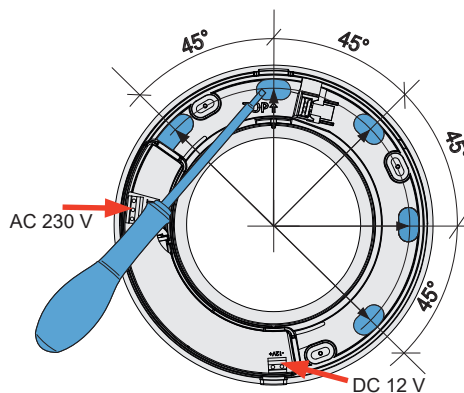


Abbildung 10: Möglichkeiten der Kabeldurchführung



HINWEIS: Ansammlung von Kondenswasser in der Wandeinbauhülse führt zur Beschädigung von Außenwand und Mauerwerk!

- Wandeinbauhülse mit einem Gefälle von 1 – 2° zur Außenwand einsetzen.

- ▶ Montieren Sie das aV100 Wandeinbauset (📖 Montageanleitung aV100 Wandeinbauset).

ODER

- ▶ Setzen Sie eine Wandeinbauhülse DN100 in die Wandöffnung ein.

👁️! • Die Wandeinbauhülse endet an der Innenwand nicht putzbündig. Sie wird mit einem Abstand von 5 mm nach innen (in die Wand) installiert.

👁️! • Bauseits muss eine entsprechende Rückschlagklappe gestellt und angebracht werden.

Das aV100 Wandeinbauset (Wandeinbauhülse inkl. Rückschlagklappe und Außenabschluss), welches als Aufnahme für den Abluftventilator Pulsar Basic dient, ist optional über die inVENTer GmbH erhältlich.

Kabel verlegen

- ▶ Verlegen Sie das Netzanschlusskabel, 3-adrig:
 - vom Schaltschrank zum Einbauort des Pulsar Basic, **oder**
 - zwischen dem externen Schalter/Taster und dem Einbauort des Pulsar Basic.
 - 👁️! Das Kabelende ragt ca. 300 mm aus der Wand heraus.
 - ▶ Montieren Sie das Netzteil (📖 5.2, optional).
- ⇒ Die Wandeinbauhülse ist montiert.

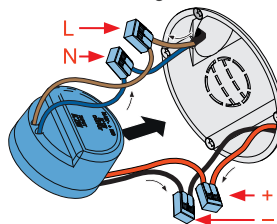
5.2 Netzteil montieren (optional)

Die Montage des zusätzlichen Netzteils erfolgt nur beim Elektroanschluss 12 V DC. Ein Netzteil sowie eine Montagedose können optional als Zubehör bestellt werden.



Fräsbohrer ø 68 mm, Verbindungsklemmen, Füllmaterial zum Einputzen der Dose

- ▶ Erstellen Sie eine Wandöffnung für die Montagedose am Montageort des Netzteils.
- ▶ Verlegen Sie die benötigten Leitungen zum Anschluss des Netzteils an den Montageort:
 - Versorgungsleitung zwischen Schaltschrank und Montageort Netzteil: AC 230 V, 50 Hz
 - Betriebsspannung zum Abluftgerät: DC 12 V
- ▶ Verlegen Sie die Kabel am Montageort des Netzteils in die Montagedose.
- ▶ Installieren Sie die Montagedose an der Innenwand.



- ▶ Schließen Sie das Netzteil mithilfe der Verbindungsklemmen an:
 - Netzanschlusskabel, AC 230 V, mit den Eingangsleitungen (blau, N / braun, L) verbinden;
 - Betriebsspannungskabel, DC 12 V, mit den Ausgangsleitungen (rot, + / schwarz, -) verbinden.
- ▶ Schieben Sie das Netzteil in die Montagedose.
- ▶ Decken Sie die Montagedose, z. B. mit einer Blindabdeckung, ab.

5.3 Pulsar Basic einsetzen und anschließen

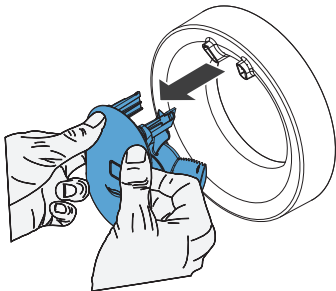



Schraubendreher, Bohrmaschine, Dübel, Schrauben, Wasserwaage, Abisolierwerkzeug

Voraussetzungen:

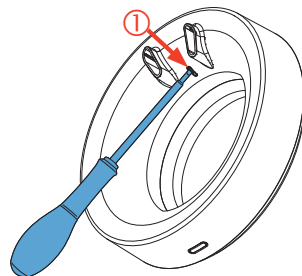
- Die Wandeinbauhülse ist montiert. Styropor-Scheiben sind entfernt.
- Das Anschlusskabel (AC 230 V, 50 Hz/ DC 12 V) ist verlegt.

1



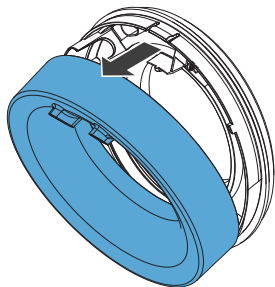
- ▶ Greifen Sie mit beiden Händen hinter die Ventilator-Einheit.
 - ▶ Ziehen Sie die Ventilator-Einheit nach vorn vom Ventilator-Gehäuse ab.
-  **!** Ventilator-Einheit gut festhalten, damit Sie nach dem Herauslösen nicht auf den Boden fällt.

2



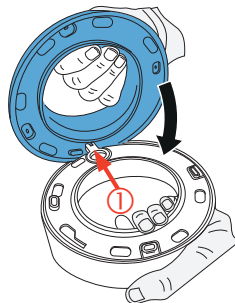
- ▶ Drücken Sie mit einem Schraubendreher die Verschlussaste (1) am Ventilator-Gehäuse ein.
- ▶ Lösen Sie die Abdeckung des Ventilator-Gehäuses.

3



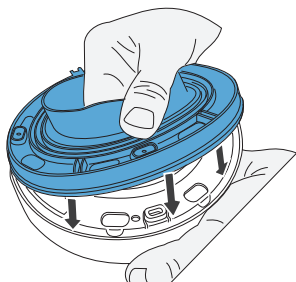
- ▶ Heben Sie die Abdeckung des Ventilator-Gehäuses von oben nach vorn ab.

4



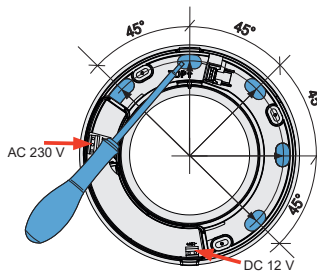
- ▶ Bringen Sie die Gummi-Dichtung (aus dem Beipack) an der Rückseite des Ventilator-Gehäuses an.
- 👁️! Zuerst vorsichtig den Schalter (1) in die dafür vorgesehene Öffnung platzieren.

5



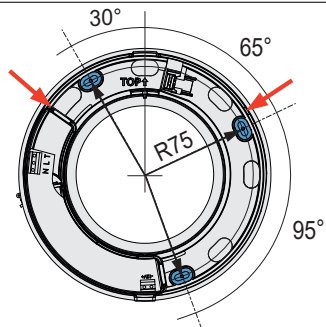
- ▶ Drücken Sie die Gummi-Dichtung fest auf die Grundplatte des Ventilator-Gehäuses.
- 👁️! Auf der Seite des integrierten Schalters beginnend festdrücken und an der gegenüberliegenden Seite beenden.

6



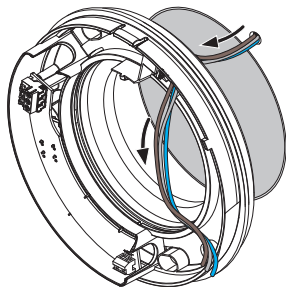
- ▶ Erstellen Sie an einem der 5 Kabeleingänge, unter Zuhilfenahme eines geeigneten Werkzeugs, in der Gummi-Dichtung eine Durchführung für das Anschlusskabel.
- 👁️! In der Nähe der jeweiligen Anschlussklemme.

7



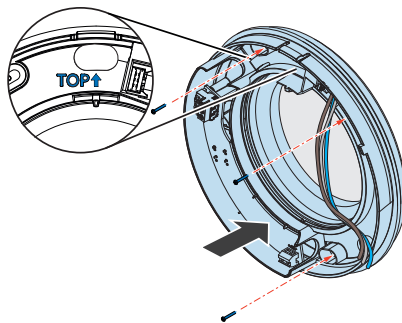
- ▶ Setzen Sie das Ventilator-Gehäuse vom Innenraum aus in die Wandeinbauhülse.
- 👁️! Der Schriftzug „TOP“ ist nach oben gerichtet.
- ▶ Richten Sie das Ventilator-Gehäuse mit einer Wasserwaage gerade aus. Platzieren Sie dazu die Wasserwaage an den Auflagepunkten des Ventilator-Gehäuses (rote Pfeile).
- ▶ Markieren Sie die 3 Befestigungsbohrungen (blaue Flächen).
- ▶ Entnehmen Sie das Gehäuse wieder aus der Wandeinbauhülse und bringen Sie die Bohrungen an.

8



- ▶ Führen Sie das Anschlusskabel, AC 230 V, 50 Hz oder DC 12 V, durch die erstellte Kabeldurchführung in der Gummi-Dichtung hindurch.

9

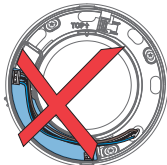


- ▶ Setzen Sie die Grundplatte, inklusive der Gummi-Dichtung, deckend zu den Befestigungsbohrungen in die Wandeinbauhülse.
- 👁️! Der Schriftzug TOP ist lesbar und nach oben gerichtet.
- ▶ Verschrauben Sie die Grundplatte des Ventilator-Gehäuses an der Innenwand.
- 👁️! Die Gummi-Dichtung dichtet den Abluftventilator zur Innenwand komplett ab.



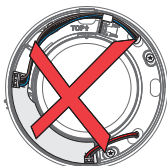
HINWEIS: Verlegen des Netzanschlusskabels über die Abdeckung der Platine führt zur Beschädigung der Platine und beeinträchtigt die Funktion des Pulsar Basic!

- Netzanschlusskabel AC 230 V nicht über die Platine verlegen.

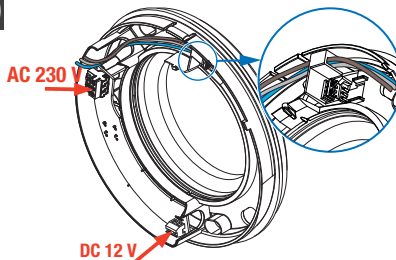


HINWEIS: Gleichzeitiger Anschluss von AC 230 V und DC 12 V führt zur Beschädigung des Pulsar Basic!

- Pulsar Basic **niemals gleichzeitig** an AC 230 V und DC 12 V anschließen.



10



- ▶ Kürzen Sie das Anschlusskabel so, dass Sie die Anschlussklemme (rote Pfeile) erreichen können.

AC 230 V: 3-polige Anschlussklemme

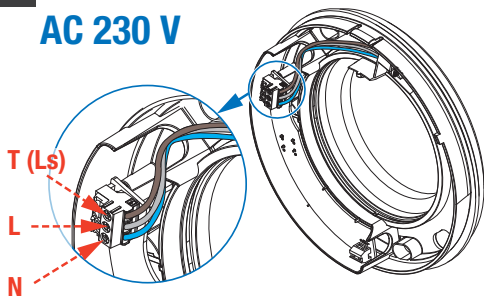
DC 12 V: 2-polige Anschlussklemme



! Anschlusskabel durch die Kabeldurchführung im oberen Bereich verlegen, um die korrekte Montage der Ventilator-Einheit sicherzustellen.

11

AC 230 V

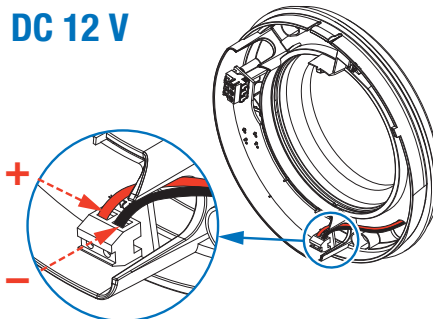


- ▶ Befestigen Sie das gekürzte Anschlusskabel, gemäß Anschlussplan, in der Anschlussklemme der Grundplatte.



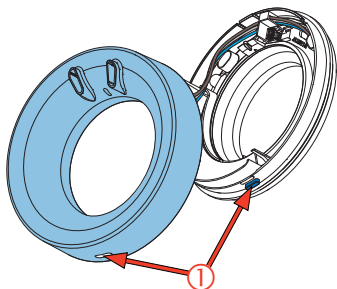
! 4: Klemmenbelegung, Anschlusspläne.

DC 12 V



⇒ Der Abluftventilator Pulsar Basic ist eingesetzt und angeschlossen.

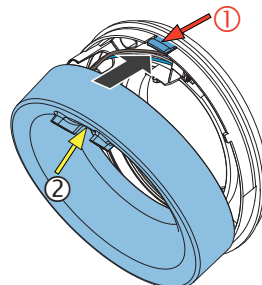
12



- Rasten Sie den Haken auf der unteren Seite der Grundplatte in die vorgesehene Öffnung (1) an der unteren Seite der Abdeckung Ventilator-Gehäuse ein.

! Die Führungen für die Ventilator-Einheit befinden sich im oberen Bereich.

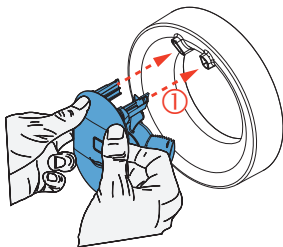
13



- Drücken Sie die Abdeckung Ventilator-Gehäuse im oberen Bereich auf die Halterung (1) an der Grundplatte Ventilator-Gehäuse.

! Die Verschlussaste (2) rastet zwischen den Führungen hörbar ein.

14

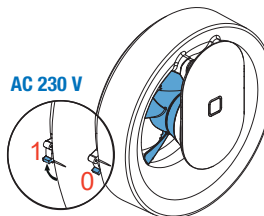


- Setzen Sie die Ventilator-Einheit vorsichtig in die Führungen (1) am Ventilator-Gehäuse ein.

! Die Ventilator-Einheit darf beim Einsetzen nicht verkantet, um die Kontakte nicht zu beschädigen.

⇒ Ein hörbares Klicken bestätigt, dass die Ventilator-Einheit richtig eingesetzt ist.

15



- Stellen Sie sicher, dass sich der Ventilator frei drehen kann, bevor Sie ihn einschalten.
- Schalten Sie die Stromversorgung zu.
- **DC 12 V:** Mit Einschalten der Stromversorgung läuft der Ventilator.
 - **AC 230 V:** Schalten Sie den Pulsar Basic ein. Der Schalter befindet sich an der linken Seite des Gehäuses. Drücken Sie diesen nach oben in die Stellung 1.

6 Reinigung und Pflege



VORSICHT: Rotierende Teile am Ventilator

führen zu Verletzungen.

- Vor Arbeiten an elektrischen Anlagen alle betroffenen Geräte von der Stromversorgung trennen.



VORSICHT:


Die Reinigung durch Kinder und Personen mit eingeschränkten Fähigkeiten kann zu Verletzung von Körperteilen und/oder Fehlfunktion des Lüftungssystems führen!

- Sämtliche Reinigungs- und Pflegearbeiten des Lüftungssystems nicht von Kindern und Personen durchführen lassen, die aufgrund ihrer physischen, sensorischen oder geistigen Fähigkeiten, ihrer Unerfahrenheit oder ihrer Unkenntnis nicht sicher dazu in der Lage sind.

Der Pulsar Basic ist nahezu wartungsfrei. Die anfallenden Reinigungs- und Pflegearbeiten können nach kurzer Einweisung vom Benutzer selbst durchgeführt werden.

Bei den hier aufgeführten Maßnahmen und -intervallen handelt es sich um Empfehlungen der inVENTer GmbH, um die Funktions- und Leistungsfähigkeit Ihres Pulsar Basic aufrechtzuerhalten.

Je nach Bedarf und/oder Luftqualität kann Ihr persönlicher Reinigungsplan von diesen Empfehlungen abweichen.

Zeitspanne	Baugruppe	Wartungsmaßnahme
Monatlich	Ventilator-Gehäuse	Oberfläche mit einem feuchten Tuch reinigen.
Halbjährlich	Ventilator-Einheit	 22

Reinigungsmittel:

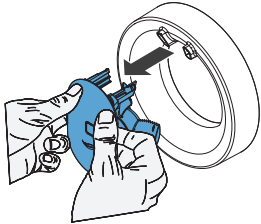
Der Abluftventilator Pulsar Basic verfügt über eine kratzempfindliche Kunststoffoberfläche. Benutzen Sie keine sand-, soda-, säure- oder chlorhaltigen Reinigungsmittel, um die Oberfläche nicht zu beschädigen.

Zur Reinigung kann ein handelsübliches Spülmittel in warmem Wasser verwendet werden.


Vorgehensweise:

- ▶ Unterbrechen Sie die Stromversorgung.
 - AC 230 V: Trennen Sie die Verbindung am Schalter des Abluftventilators Pulsar Basic. Der Schalter befindet sich an der linken Seite des Ventilator-Gehäuses. Drücken Sie diesen nach unten in die Stellung 0.
 - DC 12 V: Unterbrechen Sie die Stromversorgung an der Netzsicherung.

1



- ▶ Greifen Sie mit beiden Händen hinter die Ventilator-Einheit.
- ▶ Ziehen Sie die Ventilator-Einheit nach vorn vom Ventilator-Gehäuse ab.

 **!** Ventilator-Einheit gut festhalten, damit Sie nach dem Herauslösen nicht auf den Boden fällt.

2



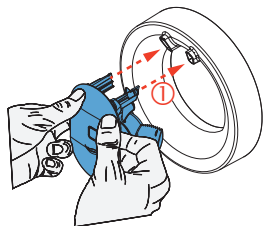
HINWEIS: Der Ventilator darf nicht in Wasser getaucht oder mit Wasser besprüht werden.

- ▶ Reinigen Sie die Wandeinbauhülse, das Ventilator-Gehäuse und die Ventilator-Einheit mit einem feuchten Tuch.



Der Ventilator wird direkt an der Ventilator-Einheit gereinigt, er darf nicht abgebaut werden.

3



- ▶ Setzen Sie die Ventilator-Einheit vorsichtig in die Führungen (1) am Ventilator-Gehäuse ein.
 - 👁️ Die Ventilator-Einheit darf beim Einsetzen nicht verkantet, um die Kontakte nicht zu beschädigen.
- ⇒ Ein hörbares Klicken bestätigt, dass die Ventilator-Einheit richtig eingesetzt ist.

7 Technische Daten

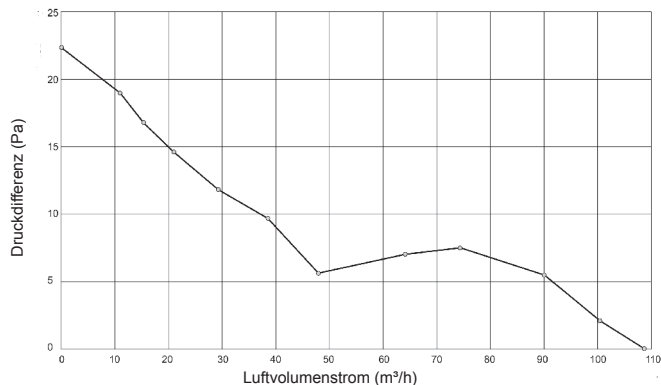
Abluftventilator Pulsar Basic

Merkmal	Wert
Schutzklasse / Schutzart	II / IP44
Eingangsspannung	AC 230 V oder DC 12 V
Abluftvolumenstrom (freiblasend) [m³/h]	110
Leistungsaufnahme [W]	4
Schallemission (bewertet) [dB(A)]	17 – 20
Umgebungstemperatur [°C]	5 – 50
Zuluft	Ohne aggressive Gase, Stäube und Öle
Durchmesser x Tiefe [mm]	177 x 81

Unterputz-Netzteil NT16

Merkmal	Wert
Schutzklasse / Schutzart	II / IP20
Eingangsspannung [V AC, Hz]	230, 50
Ausgangsspannung [V DC]	12
Leistungsabgabe [W]	12
Betriebstemperatur [°C]	5 – 50
Durchmesser x Tiefe [mm]	54 x 32

Luftvolumenstromkennlinie Abluftventilator Pulsar Basic



8 Lieferumfang

Komponente	Bestellnummer
Pulsar Basic inkl. Gummi-Dichtung (separat im Verpackungskarton)	3002-0299

9 Zubehör

Komponente	Bestellnummer
aV100 Wandeinbauset	1001-0159
UP-Netzteil NT16	1003-0094
Dose Unterputz 60x66	3002-0244
Dose Hohlwand 61x68	1003-0084

10 Service

Reklamation

Überprüfen Sie die Lieferung bei Erhalt, anhand des Lieferscheines, auf Vollständigkeit und Transportschäden. Reklamieren Sie fehlende Positionen unverzüglich, spätestens innerhalb von 14 Tagen, bei Ihrem Lieferanten, Händler oder Werksvertreter.

Beim Vorliegen von Produktdefekten steht Ihnen zusätzlich unser technischer Kundenservice zur Verfügung.

Zubehör- und Ersatzteile

Wenden Sie sich zur Bestellung von Komponenten für Ihr Lüftungsgerät an Ihren Händler oder Werksvertreter.

Technischer Kundenservice

Kontaktieren Sie zur technischen Beratung unsere Service-Mitarbeiter.

 +49 (0) 36427 211-0  service@inventer.de

Zusätzlich können Produktreklamationen/ technische Defekte bei unserem technischen Kundenservice oder direkt über das Formular auf unserer Homepage angemeldet werden: www.inventer.de/reklamation.

Entsorgung

Führen Sie die Entsorgung des Produktes nach den jeweils gültigen nationalen Vorschriften durch.

Die Produkte, die in dieser Dokumentation beschrieben sind, sind wegen ihrer schadstoffarmen Verarbeitung weitgehend recyclingfähig.



Wenden Sie sich für ein umweltverträgliches Recycling und die Entsorgung ihres Altsystems an Ihren kommunalen Entsorgungsbetrieb.
Entsorgen Sie auch die Verpackung sortenrein.

Die zur Entsorgung notwendige Demontage erfolgt in umgekehrter Montagereihenfolge.

11 Gewährleistung und Garantie

Gewährleistung

Die Gewährleistung deckt alle Mängel ab, die zum Zeitpunkt des Erwerbs vorhanden waren. Beachten Sie den bestimmungsgemäßen Gebrauch, um den Gewährleistungsanspruch aufrechtzuerhalten.

Außerhalb Deutschlands gelten die nationalen Gewährleistungsbestimmungen des Landes, in dem das System vertrieben wird. Wenden Sie sich an den Händler ihres Heimatlandes.

Herstellergarantie

Der Hersteller übernimmt eine Garantie von fünf Jahren auf den Abluftventilator Pulsar Basic. Diese deckt einen vorzeitigen Produktverschleiß ab.

Informationen zu den Garantiebestimmungen finden Sie unter www.inventer.de/garantie.

Gewährleistungs- und Garantieanspruch

Im Fall eines Gewährleistungs- oder Garantieanspruches kontaktieren Sie den für Sie zuständigen Händler oder Werksvertreter.

Senden Sie das vollständige Gerät in jedem Fall zurück an den Hersteller. Der Garantieanspruch ist ein zusätzliches Angebot des Herstellers und berührt in keiner Weise geltendes Recht.

inVENTer GmbH
Ortsstraße 4a
D-07751 Löberschütz
www.inventer.de

Änderungen vorbehalten.
Keine Haftung für Druckfehler.

Artikelnummer: 5010-0006
009-500029-C
Version: 3.0 – 08/2022

