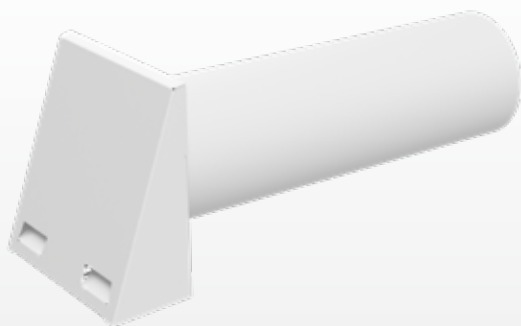




inVENTer

Montageanleitung

aV100 Wandeinbauset



Marken, Urheber- und Schutzrechte

inVENTer® ist die geschützte Handelsmarke der inVENTer GmbH.

Das Urheberrecht dieses Dokuments verbleibt beim Hersteller.
Rechte an allen Inhalten und Bildmaterial: © inVENTer GmbH 2023.

Alle in dieser Dokumentation verwendeten Marken sind das Eigentum Ihrer jeweiligen Hersteller und sind hiermit anerkannt.

Haftungsausschluss

Die vorliegende Dokumentation ist die Original-Montageanleitung. Die Information zum Zugang der Montageanleitung ist nach Abschluss der Montage an den Nutzer (Mieter, Eigentümer, Hausverwaltung usw.) weiterzugeben.

Der Inhalt dieser Dokumentation ist auf Übereinstimmung mit den beschriebenen Komponenten geprüft. Dennoch können Abweichungen nicht ausgeschlossen werden, so dass für die vollständige Übereinstimmung keine Gewähr übernommen werden kann.
In der vorliegenden Dokumentation ist die Funktionalität des Standardumfangs beschrieben. Die Dokumentation enthält aus Gründen der Übersichtlichkeit nicht sämtliche Detailinformationen zu allen Typen des Produktes und kann nicht jeden denkbaren Fall der Installation und Montage berücksichtigen.

Die Abbildungen in dieser Dokumentation können vom Design des Produktes, das Sie erworben haben, geringfügig abweichen. Die Funktionsgleichheit bleibt trotz Abweichung im Detail erhalten.

Diese Dokumentation wird regelmäßig aktualisiert. Notwendige Korrekturen und zweckdienliche Ergänzungen sind stets in den nachfolgenden Ausgaben enthalten. Die aktuelle Ausgabe finden Sie unter www.inventer.de/downloads.

Impressum

Herausgeber:

inVENTer GmbH	Telefon: +49 (0) 36427 211-0
Ortsstraße 4a	Fax: +49 (0) 36427 211-113
D-07751 Löberschütz	E-Mail: info@inventer.de
Deutschland	Web: www.inventer.de

Geschäftsführerin: Annett Wettig
Umsatzsteuer-Identnummer: DE 815494982
Amtsgericht Jena HRB 510380

Inhaltsverzeichnis

1 Benutzer- und Sicherheitshinweise	4
1.1 Benutzerinformation	4
1.2 Sicherheitshinweise	5
2 Übersicht: aV100 Wandeinbauset	7
2.1 Aufbau.....	8
3 Montagevorbereitung	8
3.1 Einbauposition	8
3.2 Abmessungen	11
3.3 Position der Wandöffnung.....	11
3.4 Maßzeichnungen	12
4 Einbau und Montage	14
4.1 Lieferumfang prüfen.....	14
4.2 Wandöffnung erstellen	15
4.3 Wandeinbauhülse montieren	16
4.4 Wetterschutzhaube montieren	19
5 Technische Daten	22
6 Lieferumfang	22
7 Entsorgung	23
8 Gewährleistung und Garantie	24
9 Service	25

1 Benutzer- und Sicherheitshinweise

Danke, dass Sie sich für ein Qualitätsprodukt von inVENTer entschieden haben!

Dieses Kapitel gibt Ihnen einen Überblick über die grundsätzlichen Sicherheitsvorkehrungen für einen sicheren und einwandfreien Betrieb Ihres Lüftungssystems.

1.1 Benutzerinformation

Sicherheits- und Warnhinweiskonzept

Die Sicherheits- und Warnhinweise in dieser Montageanleitung sind einheitlich aufgebaut und mit einem Symbol auf der linken Seite des Hinweises gekennzeichnet. Ein Signalwort vor dem Text weist auf die Gefährdungsstufe hin. Beim Auftreten mehrerer Gefährdungsstufen wird immer der Sicherheitshinweis zur jeweils höchsten Stufe verwendet.

Die Sicherheits- und Warnhinweise enthalten die folgenden Informationen:



SIGNALWORT: Art und Herkunft der Gefahr. Mögliche Konsequenzen der Gefahr!

- Maßnahmen zur Vermeidung der Gefahr.

Das Signalwort kennzeichnet die Schwere der Gefahr, die auftritt, wenn sie nicht vermieden wird:



GEFAHR bedeutet: Schwere Personenschaden oder Tod droht unmittelbar.



WARNUNG bedeutet: Schwere Personenschaden oder Tod droht möglicherweise.



VORSICHT bedeutet: Leichter/mittlerer Personenschaden droht unmittelbar.



HINWEIS bedeutet: Sachschaden aufgrund eines unerwünschten Ereignisses/Zustands droht unmittelbar oder möglicherweise.

Wenn Sie diese Zeichen sehen, halten Sie sich an die beschriebenen Maßnahmen, um mögliche Gefahren und Schäden zu vermeiden.

Weitere Symbole in der Dokumentation

Neben den Sicherheits- und Warnhinweisen werden die nachfolgenden Symbole verwendet:



Dieses Symbol gibt praktische und nützliche Tipps für den Umgang mit Ihrem Lüftungssystem.



Vor den Handlungssequenzen werden, wenn benötigt, zusätzliche **Werkzeuge und Hilfsmittel** für die anfallenden Tätigkeiten aufgezählt.



Roter Balken über einer Grafik: Abbildung zeigt die Innenwand.



Blauer Balken über einer Grafik: Abbildung zeigt die Außenwand.

► **Handlungsanweisung:** Fordert den Bediener zu einer Handlung auf.

⇒ **Handlungsergebnis:** Fordert zur Prüfung des Ergebnisses der Handlungen auf.

👁️ **Handlungsaugenmerk:** Bei dem entsprechenden Montageschritt zu berücksichtigen.

1.2 Sicherheitshinweise

Die Montageanleitung ist Bestandteil Ihres Lüftungssystems und muss ständig verfügbar sein (siehe www.inventer.de/downloads). Bei der Übergabe des Systems an Dritte muss die Information zum Zugang zur Montageanleitung mit übergeben werden.

Lesen Sie sich vor der Durchführung von Arbeiten am Gerät/System die Montageanleitung sorgfältig durch und beachten Sie alle in diesem Kapitel aufgeführten Hinweise zur Montage. Beachten Sie darüber hinaus die Sicherheitshinweise, die den beschriebenen Handlungsanweisungen vorangestellt sind. Die Nichtbeachtung von Sicherheitshinweisen kann zu Personen- und/oder Sachschäden führen.

Bestimmungsgemäßer Gebrauch

Das aV100 Wandeinbauset dient der Vorbereitung zur Installation eines Abluftventilators.

Allgemeine Hinweise

- Beachten Sie beim Einbau der Komponenten für diese Variante die jeweiligen gültigen Normen, Vorschriften und Richtlinien. Insbesondere auch geltende Bauvorschriften, die Feuerschutzverordnung und Unfallverhütungsvorschriften der Berufsgenossenschaft.
- Verwenden Sie die Komponenten nur entsprechend der Einsatzfälle, die in dieser Dokumentation beschrieben sind. Änderungen oder Umbauten an den Komponenten sind nicht zulässig.
- Ihr Lüftungssystem wurde ausschließlich für die Nutzung in Umgebungstemperaturen innerhalb von $-20 - 50^{\circ}\text{C}$ entwickelt und auch die Komponenten dieser Einbauvariante dürfen nur in diesem Temperaturbereich eingesetzt werden.
- Die einwandfreie und sichere Funktion der Komponenten dieser Einbauvariante setzt einen sachgemäßen Transport, die sachgemäße Lagerung und Montage sowie die sorgfältige Reinigung/Pflege voraus.

Einbau und Montage



- **VORSICHT: Die Montage des Systems darf nur durch qualifiziertes Personal erfolgen.**
- Vor dem Beginn der Arbeiten sollte Ihnen ein Projektplan vorliegen, aus dem die Anzahl der Lüftungsgeräte, die Lage der Lüftungsgeräte, das Lüftungsprinzip (Querlüftung, Einzelraumlüftung, Ablüftung) und die dazugehörigen Regler hervorgehen. Die genaue Positionierung der einzelnen Geräte und Steuereinheiten muss bauseits geprüft und ggf. unter Einbeziehung des verantwortlichen Planers bzw. dem Nutzer den Gegebenheiten vor Ort angepasst werden. Für eine optimale Funktionsweise empfiehlt sich der Einbau an einer entsprechenden Stelle im Laibungsbereich des Fensters.
- **HINWEIS:** Die Verschmutzung von Komponenten durch z. B. Putzreste führt zur Beschädigung der Komponenten! Verschließen Sie Luftauslässe während der gesamten Baumaßnahme staubdicht. Gewindegewindesteuerungen erst bei der Endmontage entfernen.
- **HINWEIS:** Lagern Sie Komponenten sicher und werfen Sie diese nicht, um Beschädigung und Brüche der Komponenten zu vermeiden.
- **HINWEIS:** Zur Vermeidung von Algenansiedlungen um die Wetterschutzhaube sind die Hinweise zur Montage genau einzuhalten (alle Dichtbänder anbringen!). Wir empfehlen eine biozide Voreinstellung/wasserabweisende Vorbehandlung der Fassadenoberfläche um die Wetterschutzhaube. Befragen Sie dazu Ihren Planer!





- **HINWEIS:** Nutzen Sie beim Anbringen von Komponenten in (Außen-)Wände mit Dämmung Dämmstoffdübel, um eine sichere Befestigung der Komponenten zu gewährleisten. Dämmstoffdübel sind nicht im Lieferumfang enthalten, sie sind optional erhältlich!

Reinigung und Pflege



- **VORSICHT:** Die Pflege der Komponenten darf nicht durch Kinder und/oder Personen erfolgen, die aufgrund ihrer physischen, sensorischen oder geistigen Fähigkeiten oder ihrer Unerfahrenheit oder Unkenntnis nicht sicher dazu in der Lage sind. Kleine Kinder müssen beaufsichtigt werden, um sicherzustellen, dass sie nicht mit dem Gerät spielen.
- **HINWEIS:** Verwenden Sie keine starken Reinigungs- oder Lösungsmittel. Benutzen Sie ein weiches feuchtes Tuch oder Pinsel/Bürste zur Reinigung.



Der bestimmungswidrige Gebrauch führt zum Ausschluss jeglicher Haftungsansprüche.

Nicht bestimmungsgemäßer Gebrauch

Jegliche Benutzung, die nicht im Kapitel bestimmungsgemäßer Gebrauch genannt ist, gilt als nicht bestimmungsgemäß.

Installieren Sie die Komponenten insbesondere nicht in Bereichen, in denen Folgendes eintritt oder eintreten kann:

- Stark öl- oder schmierfetthaltige Umgebung.
- Entzündliche, aggressive und ätzende Gase, Flüssigkeiten oder Dämpfe.
- Extreme Staubbelastung.
- Umgebungstemperaturen außerhalb von -20 – 50 °C.

Qualifiziertes Personal

Die Komponenten dürfen nur in Verbindung mit dieser Dokumentation montiert, betrieben und gereinigt werden.

Die Montage darf nur durch eingewiesenes Fachpersonal erfolgen. Die Montage darf nicht durch Kinder und/oder Personen erfolgen, die aufgrund ihrer physischen, sensorischen oder geistigen Fähigkeiten oder ihrer Unerfahrenheit oder Unkenntnis nicht sicher dazu in der Lage sind.

2 Übersicht: aV100 Wandeinbauset

Das aV100 Wandeinbauset dient der Vorbereitung zur Installation eines Abluftventilators.

Ein Abluftventilator verbessert die Grundlüftung in Ihren Räumen und ermöglicht die kontinuierliche Entlüftung, um Luftfeuchtigkeit und Gerüche in Nassräumen (WC/ Bad/ Duschaum/ Wäscheraum) zu reduzieren.

Im aV100 Wandeinbauset sind eine Wandeinbauhülse (Längen 495 oder 745 mm erhältlich), eine Rückschlagklappe und ein Außenabschluss enthalten.

Kompatibel mit:

Im Innenraum wird einer der folgenden, frei wählbaren Abluftventilatoren eingesetzt:

- Abluftventilator Pulsar Basic
- Abluftventilator Pulsar mit App-Steuerung
- Abluftventilator Aviant
- Abluftventilator Avio N 100 mit Nachlaufsteuerung (Hygrostat optional)

Komponenten

- Außenabschluss
- Wandeinbauhülse
- Rückschlagklappe (vormontiert)

Ausführungen

Die aV100 Wandeinbausets unterscheiden sich in ihren Außenabschlüssen.

Die vorliegende Dokumentation beinhaltet ausschließlich Informationen zum Standard des Wandeinbausets.

Informationen zu den Varianten der Außenabschlüsse entnehmen Sie der separaten Montageanleitung der jeweiligen Komponente.

- **Variante Standard:** aV100 Wandeinbauset Standard (im weiteren Text "Standard") mit schlagregensicherer Wetterschutzhaube Flex aV100 (weiß/grau/anthrazit/Sonderfarbe).
- **Variante Corner:** aV100 Wandeinbauset Corner (im weiteren Text "Variante Corner") zur Integration des Außenabschlusses in die Fensterlaibung (weiß/grau/anthrazit/Nord/Sonderfarbe).
- **Variante Nordic:** aV100 Wandeinbauset Nordic (im weiteren Text "Variante Nordic") zur Integration des Außenabschlusses in Klinkersteinwände (weiß/grau/anthrazit/Nord/Sonderfarbe).

2.1 Aufbau

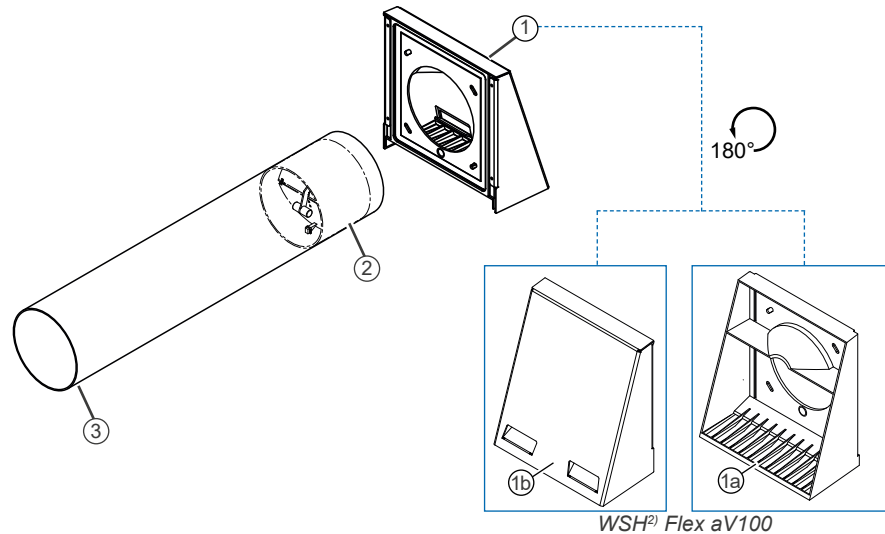


Abbildung 1: Übersicht aV100 Wandeinbauset Standard

Komponenten

- 1 Außenabschluss¹⁾
 - 1a) Grundplatte WSH²⁾ Flex aV100 inkl. Vogelschutzgitter
 - 1b) Abdeckung WSH²⁾ Flex aV100
- 2 Rückschlagklappe
- 3 Wandeinbauhülse

3 Montagevorbereitung

3.1 Einbauposition

- Der Einbauort lässt sich aus dem Positionierungsvorschlag der Lüftungsplanung ableiten. Die genaue Positionierung der einzelnen Geräte muss bauseits geprüft und ggf. vor Ort angepasst werden. **Befragen Sie dazu den verantwortlichen Planer!** Für eine optimale Funktion empfiehlt sich die Installation des Lüftungsgerätes an entsprechender Stelle im oberen Wandbereich (z.B. 1,80 m OKFFB [Oberkante fertiger Fußboden]).
- Platzieren Sie das Lüftungsgerät nicht in der Nähe von Heizkörpern, Raumluft-Thermostaten, empfindlichen Möbeln oder oberhalb von Bildern.

¹⁾ Die Beschreibung der Komponenten aller weiteren möglichen Außenabschlüsse finden Sie in der separaten Montageanleitung des jeweiligen Außenabschlusses.

²⁾ WSH = Wetterschutzhaube

Mindestabstände der Wandöffnung für das Lüftungsgerät:

- Mindestabstände zu Komponenten / Bauteilen an der Innen- und Außenwand:



HINWEIS: Fehlfunktion durch falsche Positionierung des Lüftungsgerätes.

- Dämmstärke und eventuelle Rollläden beachten!
- Nicht in der Nähe von Heizkörpern anbringen!
- Mindestabstand von 1,2 m zu benachbarten Luftöffnungen beachten!

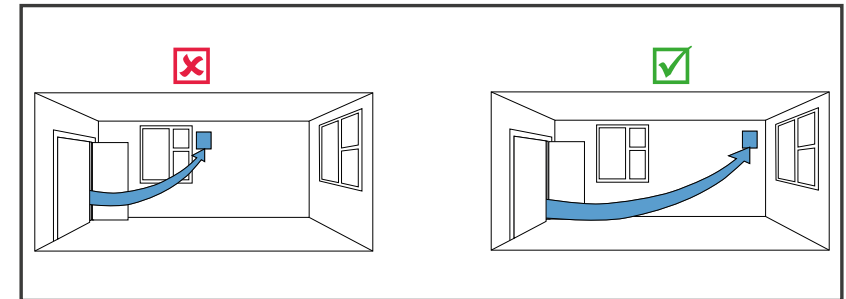


Abbildung 2: Ungünstige/ Günstige Positionierung

- Der Einbau der Wandeinbauhülse erfolgt in die Außenwand. Die Rückschlagklappe befindet sich an der Außenseite der Außenwand. Im Außenbereich kann das aV100 Wandeinbauset optional mit einer Wetterschutzhaube ausgestattet werden (Variante Standard).
- Das aV100 Wandeinbauset sollte so im Raum positioniert werden, dass durch die entstehende Luftzirkulation ein optimaler Feuchteaustag und verlässliche Angaben eines optionalen Feuchtesensors gewährleistet ist. Der Einbau sollte aufgrund der besseren Luftverteilung in Deckennähe erfolgen.
- Halten Sie umlaufend einen Mindestabstand von 250 mm und frontal einen Mindestabstand von 300 mm zu angrenzenden Bauteilen, Wänden und Einrichtungsgegenständen ein. Andernfalls ist ein Anbringen der Wetterschutzhaube/des Abluftventilators nicht mehr möglich.



GEFAHR: Eindringen von Wasser in den Abluftventilator oder dessen Stromquelle.

Stromschlag und Überhitzung durch Kurzschluss(230V, 50 Hz)!

- Abluftventilator außerhalb des Schutzbereiches 0 anbringen.
- Abluftventilator ausschließlich in Bereichen des Schutzbereiches 1 anbringen, in denen über längere Zeit kein direkter Kontakt mit Spritzwasser möglich ist und/oder das Gerät nicht direktem Strahlwasser ausgesetzt ist.
- Lichtschalter/Schalter/Taster außerhalb des Schutzbereiches 0 bis 2 anbringen. Mindestabstand von 1,2 m zu benachbarten Luftöffnungen beachten!

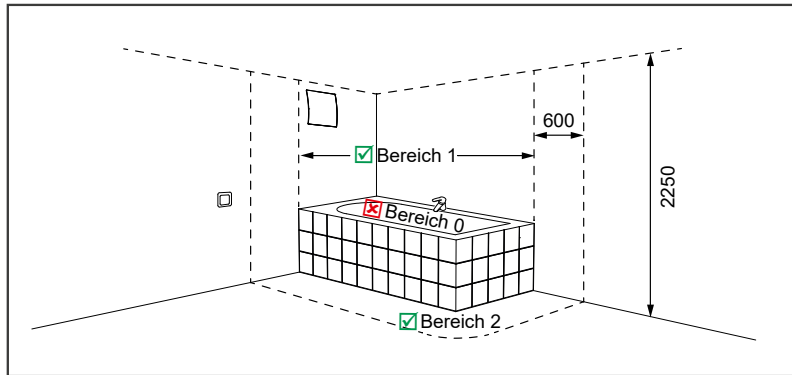


Abbildung 3: Übersicht elektrische Schutzbereiche im Badezimmer

Mindestabstände zu Komponenten / Bauteilen

- an der Außenwand:

Komponentenabschluss	Abstand ab Bohrungsmitte an der		
	Außenwand [mm]	Innenwand [mm]	frontal [mm]
Wetterschutzhaube Flex aV100	250	–	250
Außenabschluss Corner	250 ... 385 zur Laibung 250 (oben, unten, seitlich)	–	–
Außenabschluss Nordic	250 umlaufend	–	–

3.2 Abmessungen

Bezeichnung	Tiefe/ Länge [mm]	Breite [mm]	Höhe [mm]
Wandöffnung für Wandeinbauhülse	Wandstärke ¹⁾	Ø115	
Wandeinbauhülse R-D103x495	495	Ø103	
Wetterschutzhaube Flex aV100	20 – 88	181	198

1) mit Außenputz, Dämmung, Mauerwerk und Innenputz

3.3 Position der Wandöffnung

Zur Positionierung der Wandeinbauhülse anderer Varianten Ihres Lüftungsgerätes siehe die Montageanleitung Ihres speziellen Außenabschlusses.

aV100 Wandeinbauset Standard [Wetterschutzhaube Flex aV100]

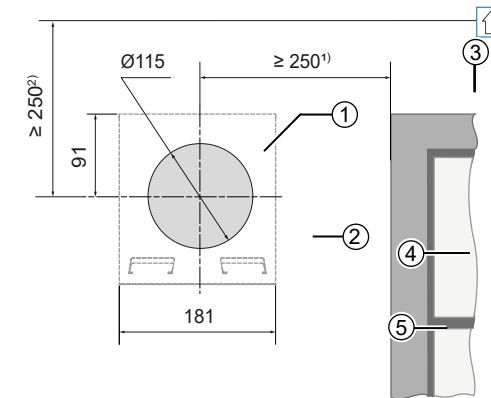


Abbildung 4: Maßzeichnung Wandöffnung für Wandeinbauhülse Ø100 (Außenansicht)

- 1 Wandöffnung
- 2 Kontur Wetterschutzhaube
- 3 Unterkante Sturz¹⁾
- 4 Tür-/Fensterahmen
- 5 Laibung

1) Dämmstärke und evtl. Rollläden an Außenwand beachten!

2) Mindestabstand zu Bauteilen an der Außen- und Innenwand

3.4 Maßzeichnungen

aV100 Wandeinbauset Standard

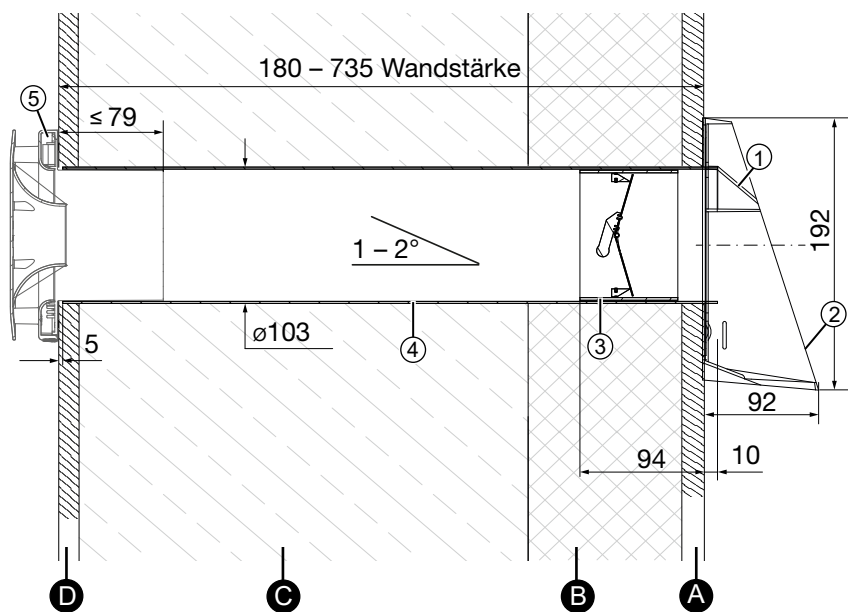


Abbildung 5: Schnittzeichnung aV100 Wandeinbauset Variante Standard mit Avio N 100

A Innenputz/Innenaufbau
B Mauerwerk

C Dämmung
D Außenputz

1 Grundplatte Wetterschutzhaube
2 Abdeckung Wetterschutzhaube
3 Rückschlagklappe

4 Wandeinbauhülse R-D103
5 Abluftventilator

Wetterschutzhaube Flex aV100

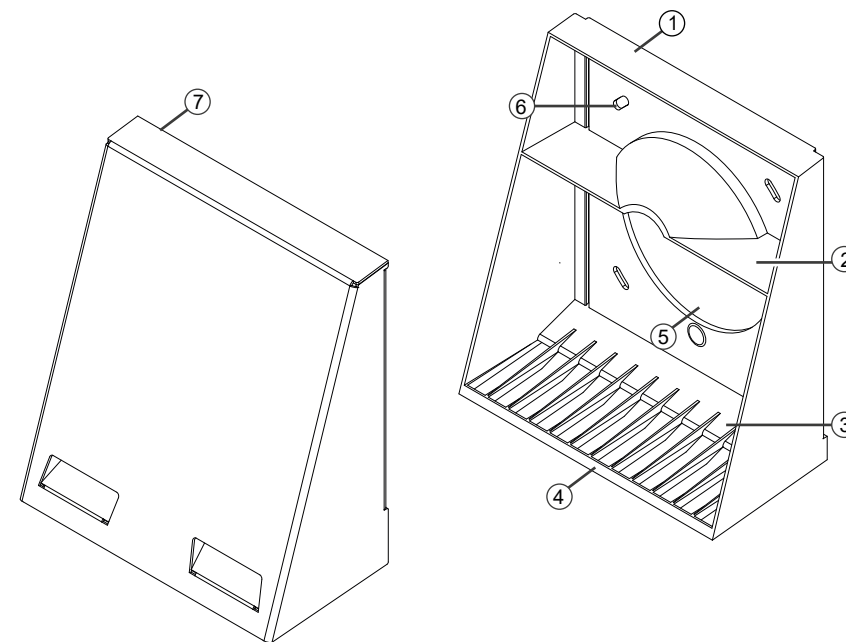


Abbildung 6: Wetterschutzhaube Flex aV100

1 Grundplatte Wetterschutzhaube
2 Luftvolumenstromführung
3 Abtropfkante
4 Schutzgitter

5 Öffnung Wandeinbauhülse
6 Befestigungsbohrung Außenwand (4x)
7 Abdeckung Wetterschutzhaube

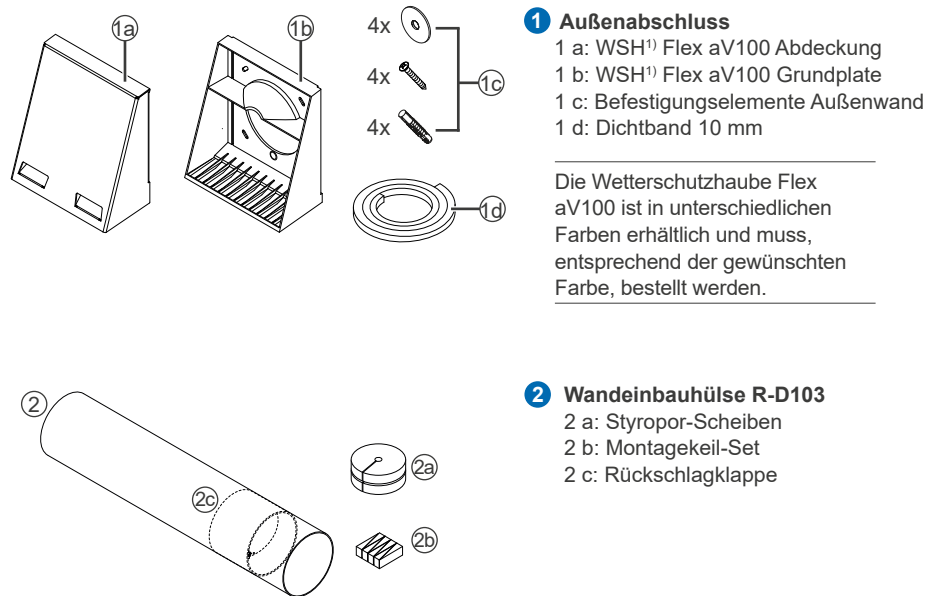
4 Einbau und Montage

i Lesen Sie das Kapitel vor dem Einbau sorgfältig durch, um Einbaufehler zu vermeiden. Die Montage und der Anschluss des Lüftungssystems muss durch qualifiziertes Personal erfolgen.

4.1 Lieferumfang prüfen

Überprüfen Sie die Lieferung bei Erhalt, anhand des Lieferscheines, auf Vollständigkeit und Transportschäden. Reklamieren Sie fehlende Positionen unverzüglich.

i Die vorliegende Montageanleitung beschreibt die Standardversion des Produktes. Die Lieferumfänge der Außenabschlussvarianten entnehmen Sie der separat erhältlichen Montageanleitung der jeweiligen Systemkomponente.



¹⁾ WSH = Wetterschutzhaube

4.2 Wandöffnung erstellen



VORSICHT
Herabfallendes Mauerwerk beim Erstellen der Wandöffnung führt zur Verletzung von Körperteilen und/oder Beschädigung von Gegenständen!

- An Gebäude-Außenseite einen Schutz gegen herabfallendes Mauerwerk anbringen.
- Gegenstände aus der unmittelbaren Umgebung der Gebäude-Außenseite entfernen.

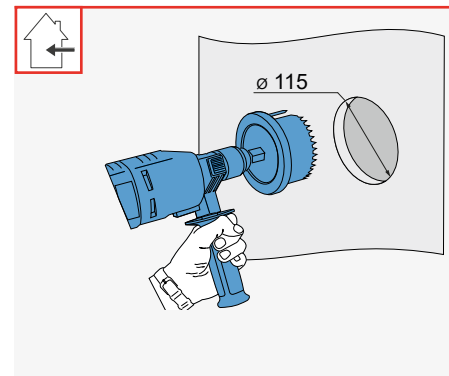
Im Neubau empfehlen wir die Verwendung des optionalen Wandeinbausystems Simplex D103 oder Weinbaublocks D120, bei Holzständerbauweise die Verwendung des Woodplex.

Beachten Sie die Mindestabstände sowie die Einbauposition des Lüftungsgerätes. Befragen Sie bei Unsicherheiten vor dem Einbau Ihren Planer!

Wandöffnung durch Kernbohrung erstellen



Bohrmaschine mit Aufsatz Kernbohrung oder Fräsbohrer Ø 115 mm.



Voraussetzung:

- Das Mauerwerk ist trocken und tragfähig.
- Keine tragenden Elemente in der Position des Bohrlochs.

► Erstellen Sie eine Wandöffnung, Ø 115 mm, am Einbaort des Lüftungsgerätes.



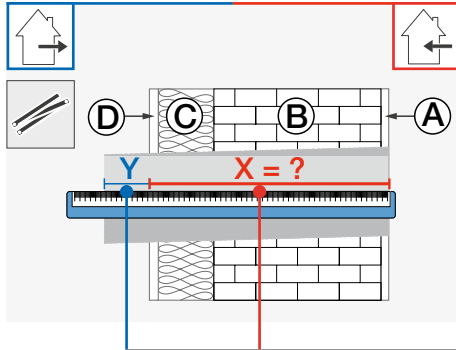
Die Wandeinbauhülse für das Lüftungsgerät wird mit 1 – 2° Gefälle nach außen verbaut. Alternativ kann die Bohrung mit Gefälle erfolgen.

⇒ Die Wandöffnung für das Lüftungsgerät ist erstellt.

4.3 Wandeinbauhülse montieren



Maßband, Trennschleifer, Wasserwaage, nicht drückender 2K-Montageschaum, Klengenmesser, Montagekeil-Set und Styropor-Scheiben



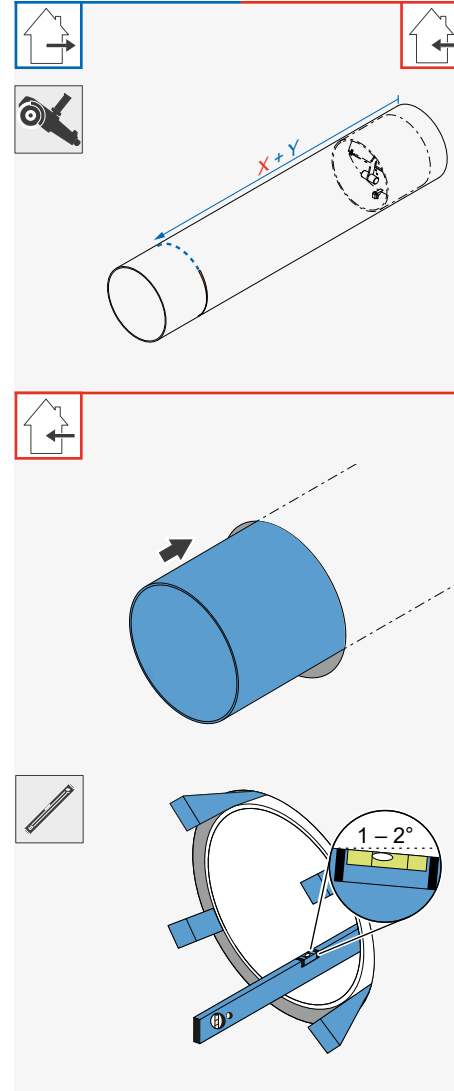
Voraussetzung:

- Die Wandöffnung \varnothing 115 mm ist fertig gestellt.

- ▶ Ermitteln Sie die exakte Wandstärke X:
 D = Außenputz, ggf. inkl. sonstiger Aufbauten
 C = Dämmung, ggf. inkl. Luftspalt
 B = Mauerwerk, ggf. inkl. Unterfütterung
 A = Innenputz
 Y = Überstand der Wandeinbauhülse im Außenbereich (je nach Einbausituation Außenputz oder Mauerwerk)

		X in [mm] =	Y in [mm] =
Variante Außenabschluss			
Flex aV100		A + B + C + D - 5	10
Corner		A + B - 5	10
		A + B - 5	UBP + 10 (bei Einbau mit Unterbauplatte UBP)
Nordic	zweischaliges Mauerwerk (Klinker)	A + B - 5	C + D - 200 (min. 30 mm)
	einschaliges Mauerwerk (WDVS ¹⁾)	A + B - 5	C + D - 95 (min. 30 mm)

1) WDVS: Wärmedämmverbundsystem



- ▶ Schneiden Sie die Wandeinbauhülse auf das ermittelte Maß X + einen Überstand von Y an der Außenwand zu.

! Schneiden Sie die Wandeinbauhülse auf der entgegengesetzten Seite der Rückschlagklappe ab

- ▶ Entgraten Sie die Kanten.

- ▶ Entfernen Sie die Styropor-Scheiben aus der Wandeinbauhülse.

- ▶ Setzen Sie die Wandeinbauhülse in die Wandöffnung ein.

! Die Wandeinbauhülse ist an der Innenwand nicht putzbündig.

Die Wandeinbauhülse wird mit einem Abstand von 5 mm in die Wand installiert (siehe Schnittzeichnung). Berücksichtigen Sie die Stärke des Innenputzes.



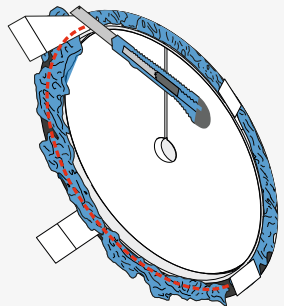
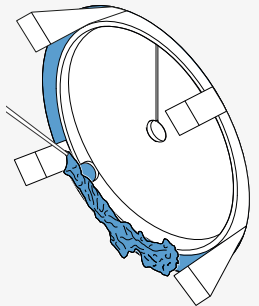
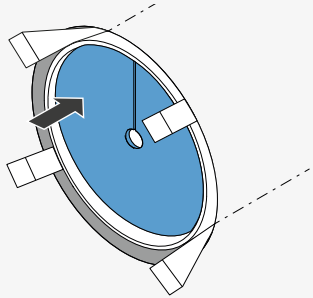
HINWEIS: Ansammlung von Kondenswasser in der Wandeinbauhülse.

Beschädigung von Außenwand und Mauerwerk sowie der Bausubstanz!

- Wandeinbauhülse mit einem Gefälle von 1 – 2° zur Außenwand fixieren.

- ▶ Fixieren Sie die Wandeinbauhülse innen- und außenwandseitig mit den Montagekeilen so, dass diese ein Gefälle von 1 – 2° zur Außenwand aufweist.

- ▶ Kontrollieren Sie die Neigung der Wandeinbauhülse mit einer Wasserwaage.



HINWEIS: Verschmutzung der Wand-einbauhülse durch z. B. Putzreste führt zur Beschädigung der Komponenten in der Wand-einbauhülse.

- Vor Ausschäumen des Freiraums zwischen Wand-einbauhülse und Mauerwerk Styropor-Scheiben einsetzen.

- ▶ Setzen Sie die Styropor-Scheiben innen- und außenwandseitig in die Wand-einbauhülse ein.
- ▶ Schäumen Sie den Freiraum zwischen Wand-einbauhülse und Mauerwerk umlaufend mit nicht drückendem 2K-Montageschaum aus.

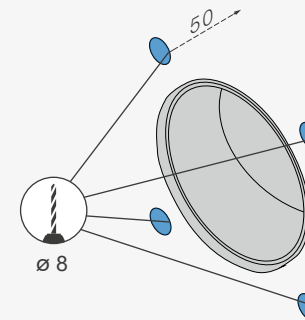
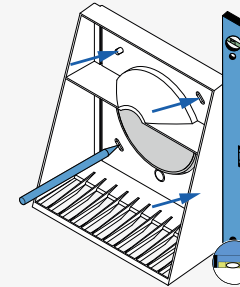
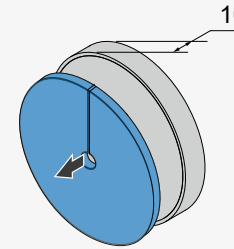
- ▶ Schneiden Sie den überschüssigen, ausgehärteten Montageschaum und überstehende Montagekeile wie folgt ab:
 - Bündig zu Innenwand
 - Bündig zur Außenwand

⇒ Die Wand-einbauhülse ist montiert.

4.4 Wetterschutzhaube montieren



Wasserwaage, Stift, Akkuschrauber, Dübel, Anschlagband, Dichtband 10 mm, Schrauben, Säge



- ▶ Entfernen Sie die Styropor-Scheibe außenwandseitig aus der Wand-einbauhülse.



Stellen Sie sicher, dass der Außenwand-überstand der Wand-einbauhülse 10 mm beträgt, da sonst die Grundplatte der Wetterschutzhaube nicht aufgesetzt werden kann.

- ▶ Schieben Sie die Grundplatte auf die überstehende Wand-einbauhülse.

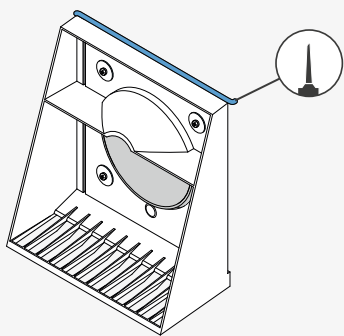
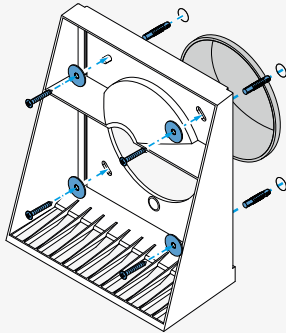
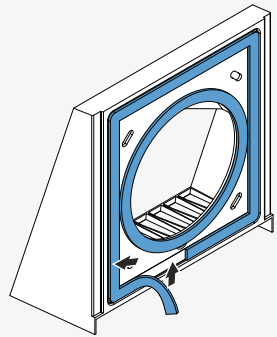


Das Schutzgitter ist zum Boden gerichtet.

- ▶ Richten Sie die Grundplatte mit einer Wasserwaage aus.

- ▶ Markieren Sie die vier Bohrungen.

- ▶ Bringen Sie die vier Bohrungen mit Ø 8 mm, min. 50 mm tief an.



i Bringen Sie das Dichtband erst unmittelbar vor der Montage der Grundplatte an. Dadurch verhindern Sie ein zu starkes Aufquellen des Dichtungsbandes und erleichtern die Montage.

- ▶ Befestigen Sie das Dichtband, 9 mm, außenwandseitig und umlaufend auf der Grundplatte:
 - bündig zur Öffnung für die Wandeinbauhülse
 - entlang der Führung an der Außenkante.
- !** Die Befestigungslöcher nicht abdichten!
 - Das Dichtband darf nicht an der Innenkante der Öffnung Wandeinbauhülse überstehen.

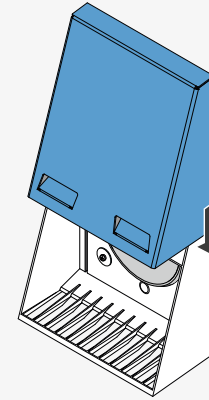
- ▶ Setzen Sie die Dübel in die Bohrungen ein.
- ▶ Verschrauben Sie die Grundplatte Wetterschutzhaube mit 4 Schrauben und Unterlegscheiben an der Außenwand.

i Nutzen Sie beim Anbringen der Grundplatte der Wetterschutzhaube Flex aV100 an Außenwände mit Dämmung oder bei Einsatz des Wandeinbaublocks/Wandeinbausystem Simplex Dämmstoffdübel zur Befestigung. Diese sind nicht im Lieferumfang enthalten, sie sind optional erhältlich.

! **HINWEIS: Bei falscher Versiegelung der Fuge zwischen Grundplatte und Außenwand** kann die Abdeckung nicht aufgesetzt werden.

- Versiegeln Sie nur die obere Fuge zwischen Grundplatte und Außenwand.

- ▶ Versiegeln Sie die obere Fuge zwischen der Grundplatte und der Außenwand mit dauerelastischer Außen-Dichtungsmasse.



- ▶ Setzen Sie die Abdeckung von oben auf die Grundplatte.
- ▶ Ziehen Sie die Abdeckung bis zum Anschlag nach unten.
 - !** Die Führungen an der Abdeckung haken hinter der Grundplatte ein.

⇒ Sie haben die Wetterschutzhaube Flex aV100 montiert.

5 Technische Daten



Es gelten die Technischen Daten, die in der Anleitung Ihres speziellen Lüftungsgerätes angegeben sind.

Merkmale	Wert
Normschallpegeldifferenz [dB]	29
Einsatzbereich [°C]	-20 – 50
Wandstärke [mm]	180 – 735
Wandeinbauhülse [mm]	∅ 103, 495 – 745
Wandöffnung Außenwand [mm]	∅ 115

6 Lieferumfang

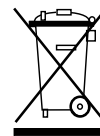
Standardkomponenten

Alle Standardkomponenten sind auch als Ersatzteil erhältlich. Weitere Zubehör- und Ersatzteile sind der separaten Zubehörübersicht zu entnehmen. Wenden Sie sich zur Bestellung von Zubehör für Ihr Lüftungssystem an Ihre zuständige Werksvertretung.

Komponente	Artikelnummer
Setartikel	
aV100 Wandeinbauset	1001-0159
Wandeinbauhülse mit Styropor-Scheiben und Montagekeilen	
Wandeinbauhülse R-D103x495	1506-0099
Wandeinbauhülse R-D103xSonderlänge	1506-0131
Außenabschluss Variante Standard¹⁾: Wetterschutzhaube inkl. Dichtungsbändern	
Wetterschutzhaube Flex aV100, weiß, RAL 9016	1508-0207
Wetterschutzhaube Flex aV100, grau, RAL 9006	1508-0208
Wetterschutzhaube Flex aV100, anthrazit, RAL 7016	1508-0209
Wetterschutzhaube Flex aV100, Sonderfarbe	1508-0210
Ersatzteil	
Grundplatte WSH Flex aV100, weiß, RAL 9010	3006-0487
Grundplatte WSH Flex aV100, grau, RAL 7004	3006-0488
Abdeckung WSH Flex aV100, weiß, RAL 9016	2004-0224
Abdeckung WSH Flex aV100, grau, RAL 9006	2004-0225
Abdeckung WSH Flex aV100, anthrazit, RAL 7016	2004-0226
Abdeckung WSH Flex aV100, Sonderfarbe	2004-0227
Rückschlagklappe R-D100	2006-0101

¹⁾ Artikelnummern der Außenabschlussvarianten in der separaten Montageanleitung des jeweiligen Außenabschlusses

7 Entsorgung



Die Produkte, die in dieser Montageanleitung beschrieben sind, enthalten wertvolle Materialien, die wiedergewonnen und recycelt werden können. Die Trennung der Abfallmaterialien in verschiedene Sorten erleichtert das Recycling des wiederverwertbaren Materials. Wenden Sie sich für ein umweltverträgliches Recycling und die Entsorgung ihres Altsystems an Ihren kommunalen Entsorger. Dieser führt die Entsorgung des Produktes nach den jeweils gültigen nationalen Vorschriften durch. Entsorgen Sie auch die Verpackung des Produktes sortenrein.

Die zur Entsorgung erforderliche Demontage erfolgt in umgekehrter Montagereihenfolge.

In der nachfolgenden Tabelle finden Sie die verwendeten Materialien:

Komponente	Material
Abdeckung Wetterschutzhaube	pulverbeschichtetes Aluminium
Grundplatte Wetterschutzhaube	ASA
Befestigungselemente	Edelstahl/Stahl
Dichtbänder	PUR-Schaum
Wandeinbauhülse	ABS
Rückschlagklappe	ABS

8 Gewährleistung und Garantie

Gewährleistung

Die Gewährleistung deckt alle Mängel ab, die zum Zeitpunkt des Erwerbs vorhanden waren. Beachten Sie den bestimmungsgemäßen Gebrauch, um den Gewährleistungsanspruch aufrechtzuerhalten.

Außerhalb Deutschlands gelten die nationalen Gewährleistungsbestimmungen des Landes, in dem das System vertrieben wird. Wenden Sie sich an den Händler ihres Heimatlandes.

Garantie

Die inVENTer GmbH gibt auf die Wandeinbauhülse 5 Jahre Garantie. Diese deckt einen vorzeitigen Produktverschleiß ab.

Gewährleistungs- und Garantieanspruch

Informationen zu den Gewährleistungs- und Garantiebestimmungen finden Sie unter www.inventer.de/garantie.

Im Fall eines Gewährleistungs- oder Garantieanspruches kontaktieren Sie den für Sie zuständigen Händler oder Werksvertreter.

Senden Sie das vollständige Gerät in jedem Fall zurück an den Hersteller. Der Garantieanspruch ist ein zusätzliches Angebot des Herstellers und berührt in keiner Weise geltendes Recht.

9 Service

Reklamation:

Überprüfen Sie die Lieferung bei Erhalt, anhand des Lieferscheines, auf Vollständigkeit und Transportschäden. Reklamieren Sie fehlende Positionen unverzüglich, spätestens innerhalb von 14 Tagen, bei Ihrem Lieferanten, Händler oder Werksvertreter.



Beim Vorliegen von Produktdefekten steht Ihnen zusätzlich unser technischer Kundenservice zur Verfügung.

Zubehör- und Ersatzteile:

Wenden Sie sich zur Bestellung von Komponenten für Ihr Lüftungsgerät an Ihren Händler oder Werksvertreter.

Technischer Kunden-Service:

Kontaktieren Sie zur technischen Beratung unsere Service-Mitarbeiter:

 +49 (0) 36427 211-333
 service@inventer.de

Zusätzlich können Produktreklamationen/technische Defekte bei unserem technischen Kundenservice oder direkt über das Formular auf unserer Homepage angemeldet werden: www.inventer.de/reklamation.

inVENTer GmbH
Ortsstraße 4a
D-07751 Löberschütz
www.inventer.de

Änderungen vorbehalten.
Keine Haftung für Druckfehler.

Artikelnummer: 5010-0001
Version: 2.0 – 01/2023

