


inVENTer

Laibungsgitter Corner | Corner reveal grille

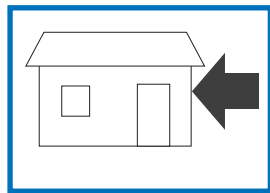
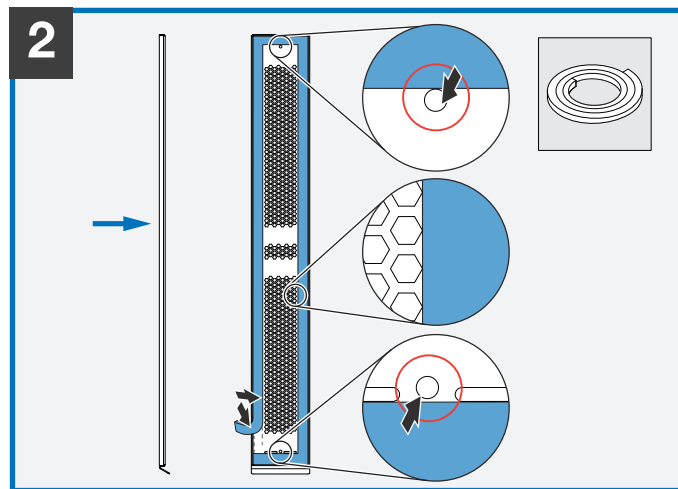
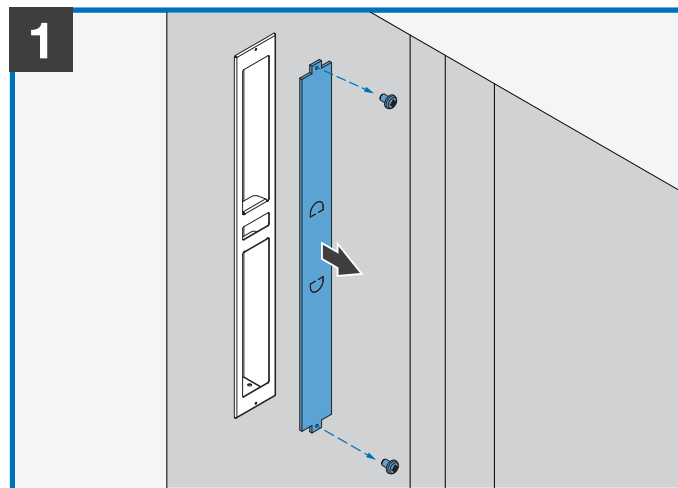
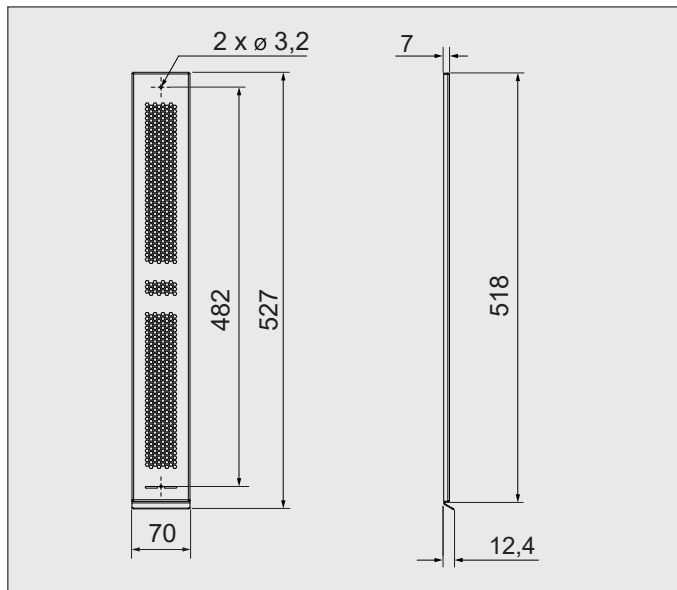


2x 

2x 

- 1508-0120
- 1508-0121
- 1508-0122
- 1508-0123
- 1508-0130





=



Dieses Dokument ist nur in Verbindung mit der Original-Gebrauchsanleitung der inVENTer-Lüftungsgeräte gültig. Lesen Sie

sich die Originalanleitung gut durch und beachten Sie die Sicherheitshinweise. |

This documentation is only valid in conjunction with the inVENTer ventilation system's original instructions. Carefully read the original documentation

before beginning your work and observe all safety and warning instructions. |

Dit document is alleen geldig in combinatie met de originele gebruiksaanwijzing van de inVENTer ventilatie-units. Lees de originele instructies aandachtig

door, volg de veiligheidsinstructies en neem de waarschuwingen in acht. | Questo documento è valide solo in combinazione con il Istruzioni d'uso originali dell'unità

di ventilazione inVENTer. Leggere attentamente le istruzioni originali e osservare

le istruzioni di sicurezza. | Ce document est valide uniquement en conjonction

avec les instructions d'origine du système de ventilation inVENTer. Prière de

lire attentivement les instructions d'origine et observez les consignes de sécurité. |

Tento dokument je platný pouze ve spojení s původním návodem pro použití

větracích jednotek inVENTer. Přečtěte si pozorně originální návod na použití a

dodržujte bezpečnostní pokyny. | Esta documentación solo es válida junto con

las instrucciones originales del sistema de ventilación inVENTer. Lea atentamente

la documentación original antes de comenzar su trabajo y observe todas las

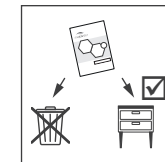
instrucciones de seguridad. | 이 기록 문서는 인벤터 환기 시스템의 오리지널 지침서

와 연관되어서만 유효 합니다. 작업을 시작하기 전에 오리지널 기록 문서를 주의 깊게

읽어 주시고 모든 안전과 경고 지침을 준수 하여 주시기 바랍니다.



Download
Manual



inVENTer GmbH

Ortsstraße 4a
D-07751 Löberschütz
www.inventer.de

Version: 2.0 – 05/2021

Art.-Nummer: 5040-0024
Item number