

Schaltkontakt SK19 Connect



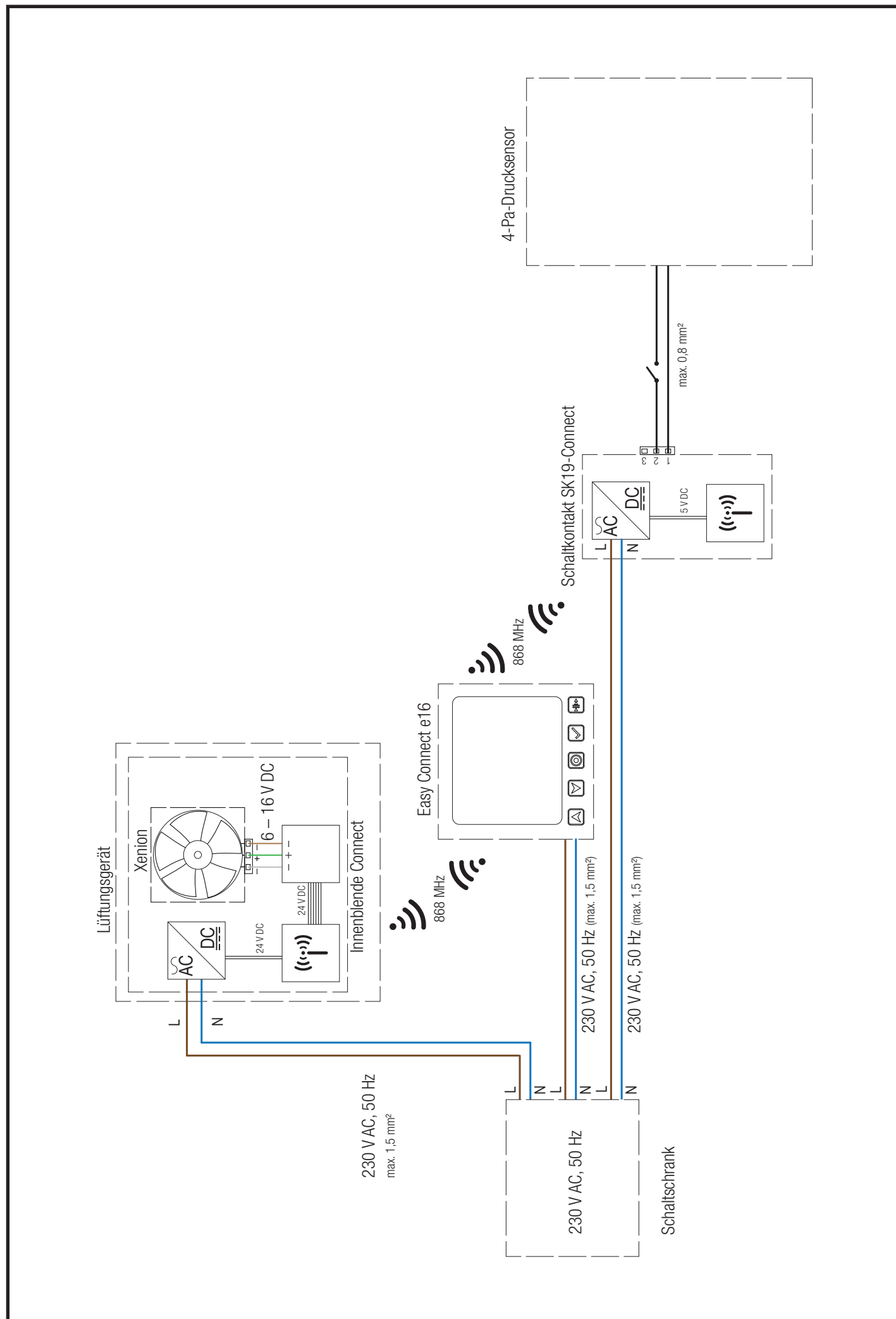
Dieses Dokument ist nur in Verbindung mit der Original-Gebrauchsanleitung der inVENTer Lüftungsgeräte gültig. Lesen Sie sich die Originalanleitung gut durch und beachten Sie die Sicherheitshinweise. • **This documentation is only valid in conjunction with the inVENTer ventilation system's original instructions.** Carefully read the original documentation before beginning your work and observe all safety and warning instructions. • **Questo documento è valide solo in combinazione con il Istruzioni d'uso originali dell'unità di ventilazione inVENTer.** Leggere attentamente le istruzioni originali e osservare le istruzioni di sicurezza. • **Ce document est valide uniquement en conjonction avec les instructions d'origine du système de ventilation inVENTer.** Prière de lire attentivement les instructions d'origine et observez les consignes de sécurité. • **Tento dokument je platný pouze ve spojení s původním návodem pro použití větracích jednotek inVENTer.** Přečtěte si pozorně originální návod na použití a dodržujte bezpečnostní pokyny. • **Esta documentación solo es válida junto con las instrucciones originales del sistema de ventilación inVENTer.** Lea atentamente la documentación original antes de comenzar su trabajo y observe todas las instrucciones de seguridad. • **이 기록 문서는 인벤터 환기 시스템의 오리지널 지침서와 연관되어서만 유효 합니다.** 작업을 시작하기 전에 오리지널 기록 문서를 주의 깊게 읽어 주시고 모든 안전과 경고 지침을 준수 하여 주시기 바랍니다.

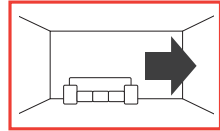
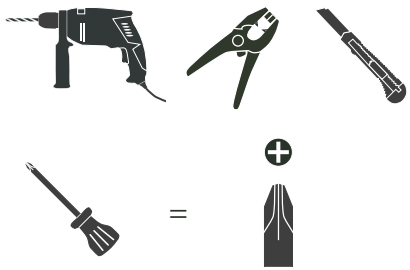
www.inventer.de/downloads
www.inventer.eu/downloads



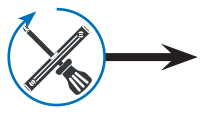
inVENTer GmbH
 Ortsstraße 4a
 D-07751 Löberschütz
 +49 36427 / 211-0
 info@inventer.de
www.inventer.eu

Version 07/2020
 5040-0039
 © inVENTer GmbH 2019-2020





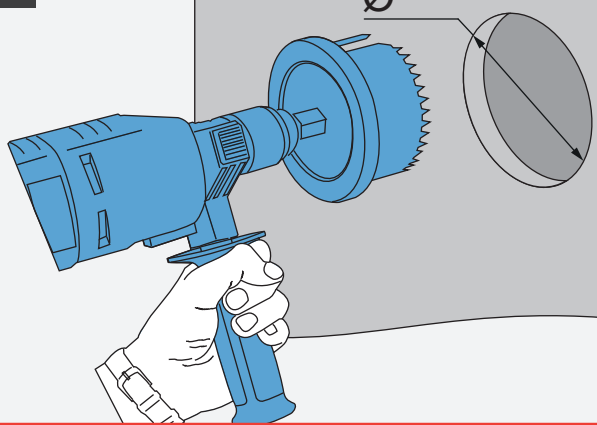
230 V AC



OFF
~~230 V AC~~

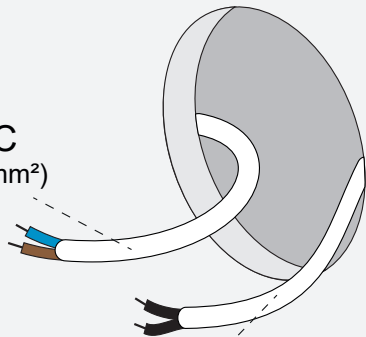


1



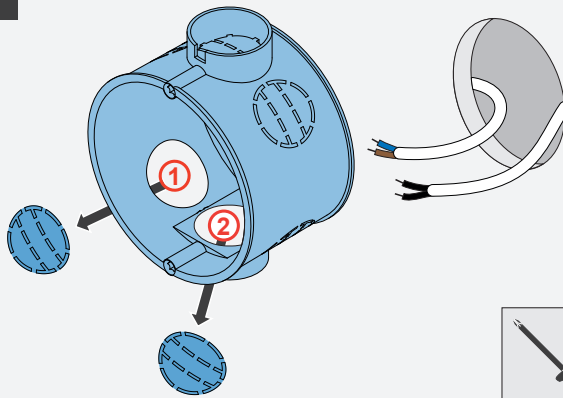
2

230 V AC
(max. 1,5 mm²)

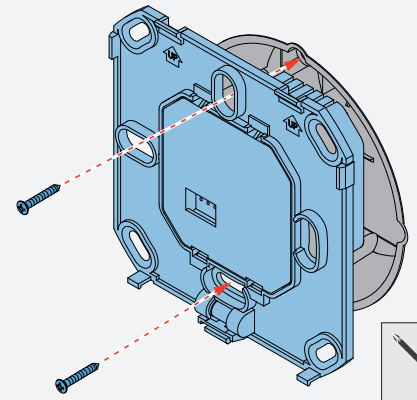


Anschlussleitung
z.B Druckwächter (max. 0,8 mm²)

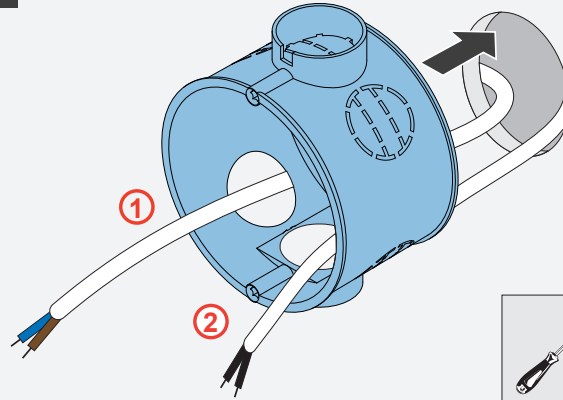
3



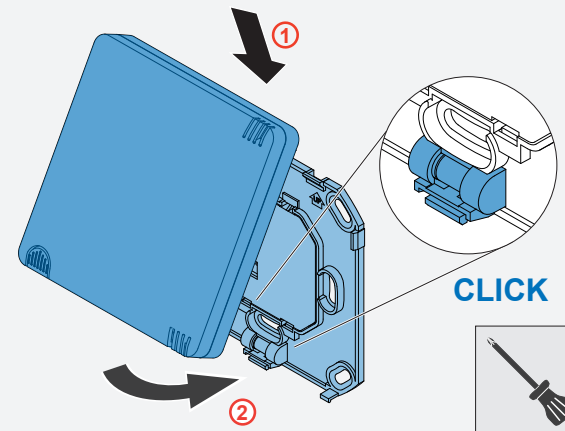
7



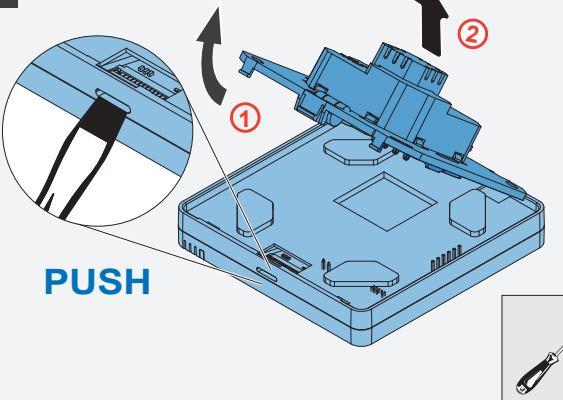
4



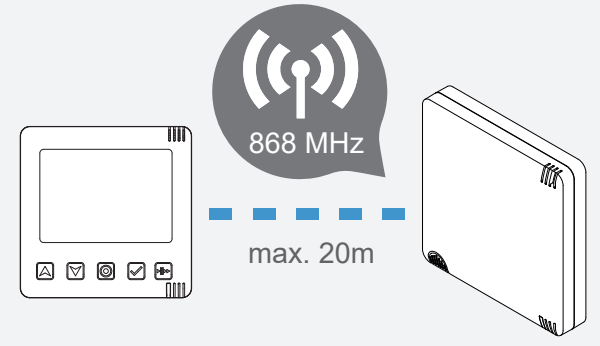
8



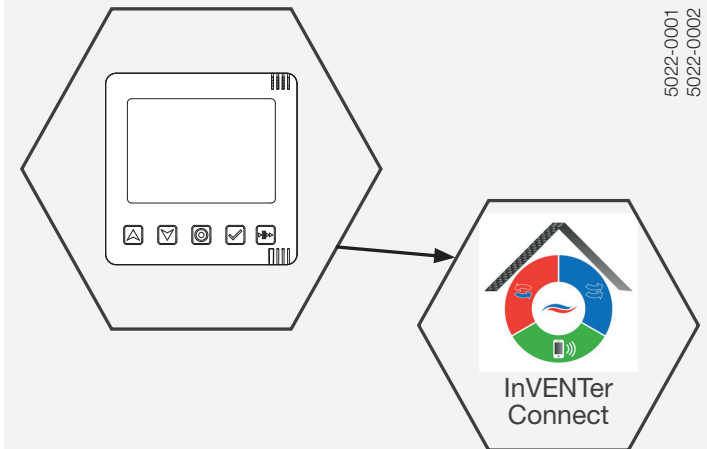
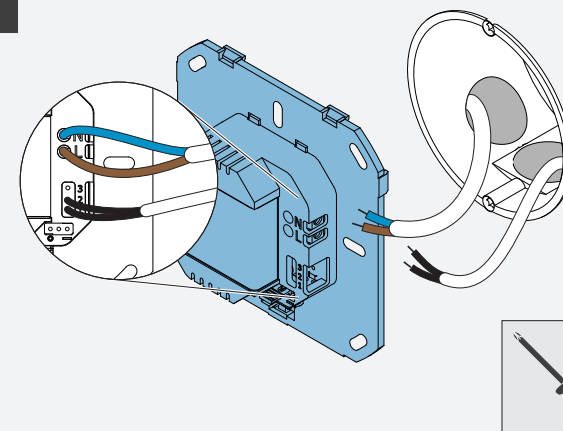
5



9



6



5022-0001
5022-0002