

Das Planungshandbuch





inVENTer

Planungshandbuch

Dezentrale Wohnraumlüftung

Rechtshinweis

Der Inhalt dieses Planungshandbuchs ist sorgfältig auf Übereinstimmung mit der beschriebenen Hard- und Software geprüft. Dennoch können Abweichungen, z. B. Veränderungen oder zwischenzeitlicher Wegfall von Komponenten, aufgrund ständiger Weiterentwicklung unserer Produkte nicht ausgeschlossen werden, so dass für die vollständige Übereinstimmung und Fehlerfreiheit keine Gewähr übernommen werden kann.

Aussagen über Ausstattung und Ausstattungsmerkmale sind unverbindlich. Die in diesem Planungshandbuch beschriebenen Ausstattungsmerkmale gelten nicht als vereinbarte Beschaffenheit unserer Produkte. Über die zurzeit verfügbaren Produkte und Produktmerkmale informieren Sie sich bitte bei dem für Sie zuständigen Werksvertreter.

Diese Dokumentation wird regelmäßig aktualisiert. Notwendige Korrekturen und zweckdienliche Ergänzungen sind stets in den nachfolgenden Ausgaben enthalten. Die aktuellste Ausgabe des Planungshandbuchs sowie aktuelle Ausschreibungstexte finden Sie auch unter www.inventer.de/downloads.

Auf Anfrage stellen wir Ihnen gern unser inVENTer-Berechnungstool zur Auslegung zur Verfügung.

Alle bildlichen Darstellungen in dem Planungshandbuch stellen nur Anwendungsbeispiele dar. Die Abbildungen und Texte enthalten auch Bauteile und Zubehör und Sonderausstattungen, die nicht zum serienmäßigen Lieferumfang gehören.

Beachten Sie zusätzlich in jedem Fall auch die regionalen behördlichen Vorschriften. Diese können von den in dieser Planungsmappe genannten Vorgaben ganz oder teilweise abweichen. In diesem Fall gelten immer die behördlichen Vorgaben.

Technische Angaben

Maßangaben in Abbildungen sind, sofern nicht anders angegeben, in Millimetern. Alle technischen Daten beziehen sich auf neue Geräte mit sauberen Wärmespeichern. Die technischen Angaben entsprechen den zur Zeit der Erstellung dieses Planungshandbuchs geltenden Normen und Standards. Eine Änderung dieser Standards oder technischer Daten aufgrund von Komponentenänderungen sind jederzeit möglich. Dies wird regelmäßig geprüft und in nachfolgenden Auflagen berücksichtigt.

Inhaltsverzeichnis

	Seite
Informationen zur kontrollierten Wohnraumlüftung	
Kontrollierte Wohnraumlüftung	6
Funktionsweise	8
Normen zur dezentralen Lüftungsplanung	10
Lüftung nach DIN 1946-6	11
Informationen für Energieberater	13
Technische Daten	
Übersicht	16
Normschallpegeldifferenz + Bewertetes Schalldämmmaß	26
Montage- und Einbauhilfen	30
iV-Lüftungssysteme mit Wärmerückgewinnung	
inVENTer iV-Smart+	38
inVENTer iV-Smart+ Corner	40
inVENTer iV-Smart+ Nordic	42
inVENTer iV-Smart+ Sylt	44
inVENTer iV-Smart+ Top	46
inVENTer iV14-Zero	48
inVENTer iV14-Zero Corner	50
inVENTer iV14-Zero Nordic	52
inVENTer iV-Twin+	54
inVENTer iV-Twin+ Corner	56
inVENTer iV-Twin+ Nordic	58
inVENTer iV-Light	60
inVENTer iV-Compact	62
inVENTer iV-Office	64
inVENTer iV14-MaxAir	66
inVENTer iV14-MaxAir Corner	68
inVENTer iV14-MaxAir Nordic	70
inVENTer PAX (Wohnungszentrale Lüftung)	72
X-Flow (Einzelraumlüftung)	74
Überströmsystem USTS 100 Pulsar	76
Regler für inVENTer-Lüftungssysteme	
Regler sMove	82
Reglerplattform inVENTer Connect	84
Einbauschema Lüftungssysteme mit IB Connect	94
Regler MZ-Home	101
aV-Abluftsysteme ohne Wärmerückgewinnung	
Wandeinbauset aV100	106
Abluftgerät Pulsar Basic	108
Abluftgerät Pulsar	109
Abluftgerät Aviant	110
Abluftgerät Avio N 100	111
Abluftgerät Aventus	112
Außenluftdurchlass aV100 ALD, Plus, Corner, Nordic	116
Außenluftdurchlass aV160 ALD Light, Plus, Corner, Nordic	118
Außenluftdurchlass aV200 ALD, Corner, Nordic	122
Zubehör für inVENTer-Produkte	128
Garantieübersicht	133

Informationen

zur kontrollierten Wohnraumlüftung



Kontrollierte Wohnraumlüftung

Energieeinsparung beginnt für Sie schon bei der Investition in eine gute Fassadendämmung, dichte Fenster und dichte Türen, um Heizenergie effizient zu nutzen und den Energieverbrauch zu reduzieren.

Die daraus resultierende dichte Konstruktion der Gebäude hat aber nicht nur Vorteile. Durch Dämmung kommt es in Neubauten und auch in sanierten Altbauten vermehrt zu Schäden in der Bausubstanz, da die Gebäude nicht mehr richtig „atmen“ können. Neben einem schlechten Raumklima können hochdichte Gebäudehüllen auch zur Schimmelbildung führen.



Für ein gesundes Wohnraumklima sorgt eine automatische Lüftungsanlage, z. B. von inVENTer, die selbstständig verbrauchte Luft ab- und frische Luft zuführt. Durch die hohe Wärmerückgewinnung und einen geringen Energieverbrauch sparen Sie bei den dezentralen Lüftungssystemen effizient wertvolle Heizenergie.

Und auch wenn es keinen offensichtlichen Schimmelbefall oder keine Feuchteschäden gibt, können bei schlechter Belüftung Beschwerden auftreten. Anwesende Bewohner produzieren Kohlenstoffdioxid, das abtransportiert und durch Sauerstoff ersetzt werden muss. Für eine gute Luftqualität benötigt man einen kontinuierlichen Luftaustausch von 30 m³ pro Stunde und Person. Der ständige Luftaustausch ist wichtig, weil eine zu hohe CO₂-Konzentration Beschwerden wie Konzentrationsschwäche und Kopfschmerzen verursachen kann.

Verbrauchte Luft senkt also nicht nur Ihre Leistungsfähigkeit, sie ist auch schlecht für Ihre Gesundheit und Ihr Wohlbefinden.

Dezentrale Lüftungsanlagen

Häufig nehmen wir das Raumklima zuhause oder am Arbeitsplatz als gegeben hin. Zwar werden zu hohe oder zu niedrige Temperaturen noch bewusst wahrgenommen, aber bereits bei der Luftfeuchtigkeit reicht das subjektive Empfinden als Bewertungskriterium oft nicht aus.

Abhilfe soll hier oft die herkömmliche Fensterlüftung schaffen. Doch auch diese kommt aufgrund der stärkeren Gebäudedämmung vermehrt an ihre Grenzen und ist in vielen Fällen nicht mehr ausreichend. Eine flexible Alternative bieten dezentrale Anlagen für Wohnraumlüftung.



Zuverlässige und belegte Wirkungsweise

Dezentrale Lüftungsgeräte, auch bekannt als alternierende Systeme, stellen die gebräuchlichste Form der dezentralen Wohnungslüftung dar. Aufgrund der vielen Vorteile hinsichtlich des Einbaus, der Anwendung und des geringen Wartungsaufwandes, steigt die Nachfrage dieser Systeme seit Jahren kontinuierlich an.

Die EwWalt-Studie sollte weitere Erkenntnisse zur alternierenden Betriebsweise sammeln und konnte die grundlegende Funktionsweise fundiert belegen. Die Lüftungseffizienz wurde in einer aufwendigen Simulation und unter üblichen Auslegungsvarianten anhand eines Raumes, einer Wohnung und eines Einfamilienhauses untersucht. Es wurde festgestellt, dass in allen Fällen, unabhängig von der Raumgröße, eine Mischlüftung vorliegt. Die Lüftungswirkung wird daher anderen Lüftungslösungen gleichgestellt.

Anhand der Studie lassen sich die vielseitigen Einsatzmöglichkeiten alternierender Systeme verdeutlichen; sie können sowohl in einem Raum, als auch in mehreren Räumen mit Überströmung wirkungsvoll eingesetzt werden. Ebenso wird das Zusammenwirken mit anderen Geschossen (z. B. im Einfamilienhaus) bestätigt.



Die klassische Fensterlüftung: Fensterlüftung kann ein Vermieter nicht vorschreiben, da permanentes Stoßlüften nicht der übliche Zweck einer Wohnung und für den Mieter unzumutbar ist (mehrere Gerichtsurteile).

Einbau in die Außenwand

Dezentrale Lüftungssysteme können sowohl bei Sanierungen als auch beim Neubau einfach in die Außenwand eingesetzt werden.

Bei vorbereiteter Wandöffnung kann die Montage pro Lüftungsgerät in weniger als 2 Stunden fertiggestellt werden. Es müssen weder Kanäle verlegt noch spezielle Besonderheiten bei der Wartung berücksichtigt werden.

Gemeinsam mit Experten planen

Die Erfahrung hat gezeigt, dass selbst für Planer und Architekten, die bislang noch nicht mit dezentralen Lüftungssystemen in Berührung kamen, die Auslegung keine größere Hürde darstellt.

Sollten dennoch einmal Unklarheiten auftreten, unterstützen Sie unsere Werksvertretungen und eine unternehmenseigene Planungsabteilung mit konkreten Planungsleistungen bei der Auslegung dezentraler Lüftungsanlagen.



Funktionsweise

Eine dezentrale Lüftungsanlage basiert auf einer freien Luftbewegung zwischen jeweils korrespondierenden Lüftungsgeräten. Dezentrale Lüftungsanlagen kombinieren Ab- und Zuluft und funktionieren nach dem Prinzip der Querlüftung. Durch das Querlüftungsprinzip kann die Luft durch die gesamte Wohneinheit zirkulieren und auch innenliegende Wohnräume ausreichend belüften. Durch gezielte Einflussnahme auf Luftbewegung, Luftfeuchtigkeit und Luftgüte tragen die Geräte zum Bautenschutz und einer erhöhten Behaglichkeit im Wohnraum bei.

Lüftungsgeräte mit Wärmerückgewinnung

Die dezentralen iV-Lüftungssysteme mit Wärmerückgewinnung bestehen aus paarweise angeordneten Lüftungsgeräten. Sie arbeiten immer im Gegentakt und wechseln automatisch zwischen Abluft- und Zuluftmodus, um ausgeglichene Luftvolumenströme sicher zu stellen.

Leise wie ein Flüstern dreht sich der Ventilator Ihres inVENTer-Lüftungsgeräts 70 Sekunden lang in eine Richtung und transportiert die verbrauchte Luft nach außen. Dabei speichert der innere Keramik Kern die Wärme der Luft aus dem Innenraum. Anschließend ändert sich die Drehrichtung. Frische Luft von außen wird aufgenommen, im Keramikwärmespeicher erwärmt und in den Raum abgegeben. Wertvolle Heizenergie wird effizient genutzt.

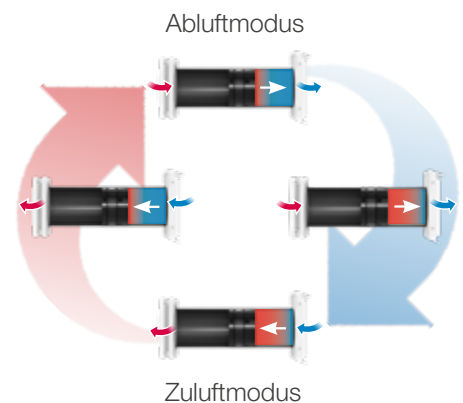
Sie bedienen die iV-Lüftungssysteme intuitiv mit den passenden inVENTer-Reglern. Unterschiedliche Betriebsmodi oder die Stärke der Lüftung können individuell eingestellt werden. Die wichtigsten Bestandteile des iV-Systems sind der Keramikwärmespeicher, der Reversierventilator, Doppel-Luftleitwerke zur Begradigung des Luftvolumenstroms, Filter für alle hygienischen Anforderungen, eine verschließbare Innenblende sowie die pulverbeschichtete, schlagregensichere Wetterschutzhaube.

Abluftgeräte und Nachströmöffnungen

Für die Entlüftung von Räumen mit Feuchteintrag (z. B. Bad, WC), können die Lüftungsgeräte mit Wärmerückgewinnung durch Abluftgeräte ergänzt werden. Diese arbeiten ohne Wärmerückgewinnung und können für den Permanentbetrieb oder bedarfsgeführt ausgelegt werden. Feuchte Raumluft und Gerüche werden über das Lüftungsgerät ins Freie geführt.

Die Nachströmung der zusätzlichen Abluftvolumenströme kann hierbei über die dezentralen Einheiten erfolgen.

Alternativ ist auch eine Abluftanlage ohne Wärmerückgewinnung mit Außenluftdurchlässen (ALDs) möglich. Die ALDs werden im Zulufttraum, der einen Raumverbund mit dem Abluftgerät bildet, angebracht. Durch den entstandenen Unterdruck strömt die Außenluft selbstständig nach. Die Außenluftdurchlässe verfügen über ein Filtersystem zur Sicherstellung der hygienischen Mindestanforderungen und sind standardmäßig mit einer Windsicherung ausgestattet.



Abluftgeräte ergänzen die dezentralen Lüftungsgeräte in Feuchträumen.



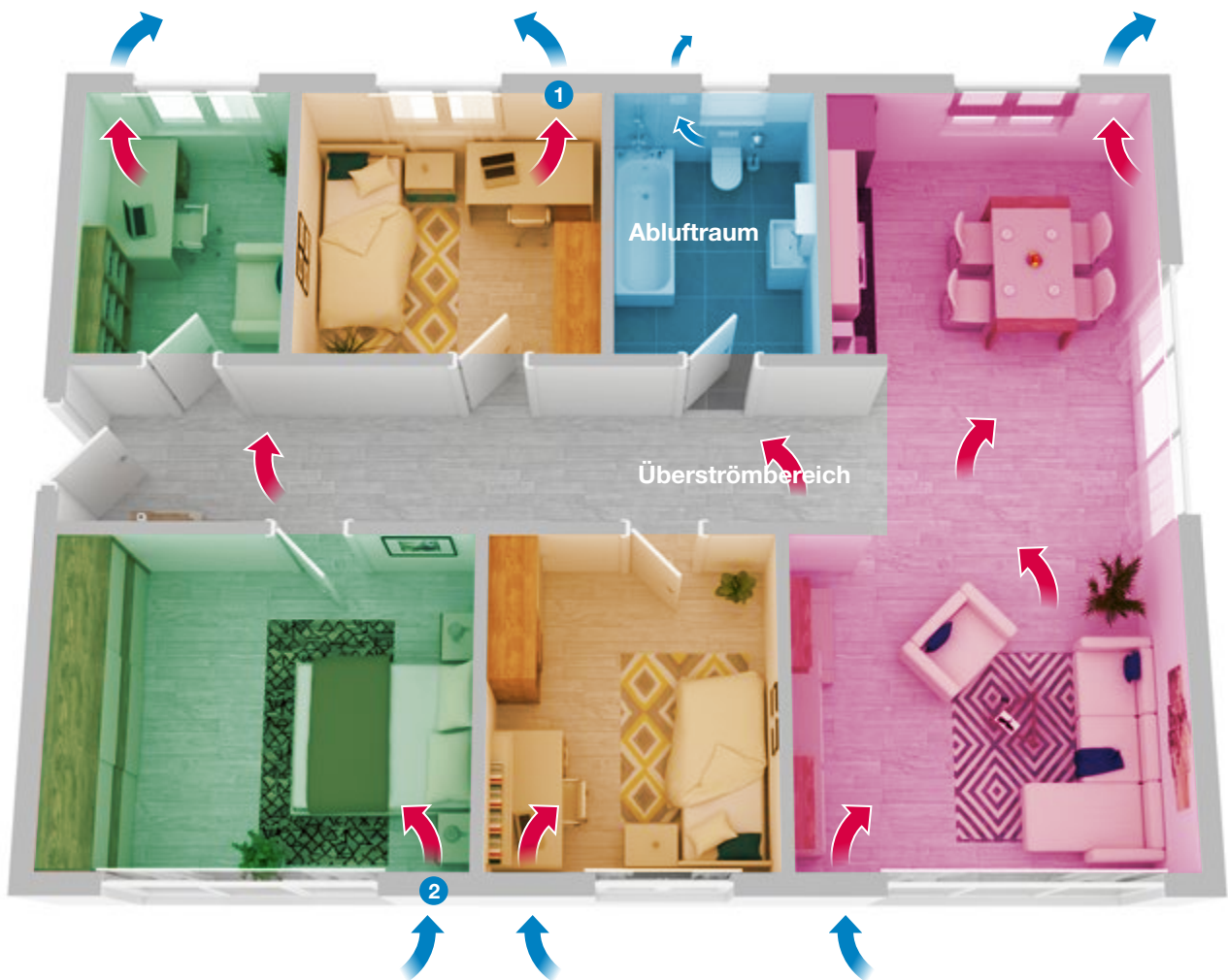
Abluftanlagen bestehen aus Abluftgeräten und Außenluftdurchlässen (ALDs)

Überströmflächen

Durch geeignete Überströmmaßnahmen innerhalb der Wohnung wird ein Luftverbund zwischen den einzelnen Räumen hergestellt. Um den Luftaustausch zwischen den jeweiligen Geräten zu gewährleisten, müssen entsprechend große Überströmöffnungen eingeplant werden.

Die Überströmung kann auch ventilatorgestützt mithilfe von Überströmsystemen erfolgen.

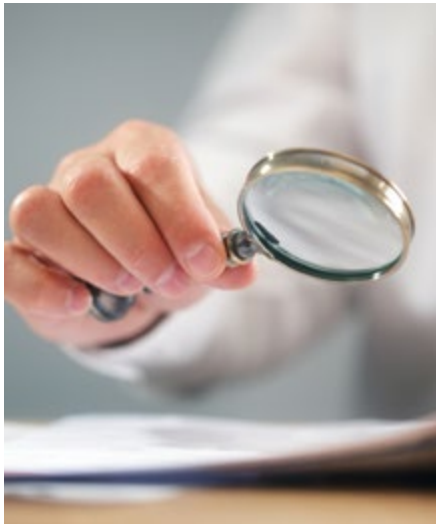
Ihr Zusammenspiel sorgt für eine optimale Wohlfühlatmosphäre in Ihrem Zuhause.



1 Ventilator im Abluftmodus

2 Ventilator im Zuluftmodus

Normen zur dezentralen Lüftungsplanung



Die aufgeführten Normen und Bestimmungen dieses Planungshandbuchs stellen ausschließlich zum Zeitpunkt der Veröffentlichung relevante Normen und Richtlinien im Bereich der Bundesrepublik Deutschland und für die Planung dezentraler Lüftungsanlagen dar, die zu Zeitpunkt des Drucks gültig sind. Die Aufstellung erhebt keinen Anspruch auf Vollständigkeit und Gültigkeit zu späteren Zeitpunkten.

Beachten Sie zusätzlich in jedem Fall auch die regionalen behördlichen Vorschriften, z. B. die jeweilige Landesbauverordnung. Diese können von den in diesem Planungshandbuch genannten Vorgaben ganz oder teilweise abweichen. In diesem Fall gelten immer die behördlichen Vorgaben.

Beachten Sie außerhalb Deutschlands die Anwendung der jeweils länderspezifischen Normen und Bestimmungen.

Bestimmungen zur Lüftungsplanung

DIN 1946-6:2019-12: Raumluftechnik, Lüftung von Wohnungen.

DIN 18017-3: Lüftung von fensterlosen Küchen und Badräumen mit Ventilatoren

EN 13142: Raumluftechnik: Lüftung von Wohnungen – Geforderte und frei wählbare Leistungsgrößen.

DIN EN ISO 16890-1: Luftfilter für die allgemeine Raumluftechnik – Bestimmung der Filterleistung.

DIN EN 13141-8: Lüftung von Gebäuden: Leistungsprüfung von Bauteilen/Produkten für die Lüftung von Wohnungen.

DIN EN 15665: Lüftung von Gebäuden. Bestimmung von Leistungskriterien für die Auslegung von Lüftungssystemen in Wohngebäuden.

Bestimmungen zum Schallschutz

DIN EN 12102: Messung der Luftschallemissionen – Bestimmung des Schallleistungspegels.

EN ISO 10140: Akustik – Messung der Schalldämmung von Bauteilen im Prüfstand.

DIN 4109: Schallschutz im Hochbau.

Bestimmungen zur Energieeinsparung

GEG: Gebäudeenergiegesetz

DIN EN 12831: Heizungsanlagen in Gebäuden – Verfahren zur Berechnung der Norm-Heizlast

DIN 4108-6: Wärmeschutz und Energieeinsparung in Gebäuden

DIN 4108-7: Wärmeschutz und Energieeinsparung in Gebäuden – Luftdichtheit von Gebäuden, Anforderungen, Planung und Empfehlungen zur Ausführung.

DIN 4701-10: Energetische Bewertung heiz- und raumluftechnischer Anlagen – Heizung, Trinkwassererwärmung, Lüftung

DIN EN 16789: Energieeffizienz von Gebäuden.

Lüftung nach DIN 1946-6



Bestimmungen des GEG vom 01.11.2020

Laut GEG (Gebäudeenergiegesetz) ist ein Gebäude „so zu errichten, dass die wärmeübertragende Umfassungsfläche einschließlich der Fugen dauerhaft luft- und durchlässig [...] abgedichtet ist. Öffentlich-rechtliche Vorschriften über den zum Zweck der Gesundheit und Beheizung erforderlichen Mindestluftwechsel bleiben unberührt.“ (§ 13) Dieser Mindestluftwechsel kann z. B. für Wohnräume nach DIN 1946-6 festgelegt werden. Diese schreibt vor, dass beim Neubau und der energetischen Sanierung von Gebäuden geprüft werden muss, ob eine Lüftungstechnische Maßnahme notwendig ist.

Grundsätzlich kann man sagen, dass Lüftungstechnische Maßnahmen immer dann notwendig sind, wenn der Erhalt der Bausubstanz durch Vermeiden von Feuchte durch Fensterlüftung sowie Fugen und Undichtigkeiten nicht abgedeckt werden kann.

Beim Neubau ist generell ein Lüftungskonzept erforderlich.

Bei der Sanierung ist ein Lüftungskonzept erforderlich, wenn:

- in einem Einfamilienhaus mehr als 1/3 der vorhandenen Fenster getauscht oder mehr als 1/3 der vorhandenen Dachfläche abgedichtet werden,
- in einem Mehrfamilienhaus mehr als 1/3 der vorhandenen Fenster ausgetauscht werden.

Zur Planung Ihres Neubaus oder bei Sanierung stellt inVENTer ein kostenfreies Berechnungstool zur Verfügung. Unser Team unterstützt Sie mit konkreten Planungsleistungen bei der Auslegung sowie der Erstellung eines DIN-konformen Lüftungskonzeptes.



Luftarten laut DIN 1946-6


Die DIN 1946-6 unterscheidet zwischen vier Lüftungsarten: Feuchteschutzlüftung, Reduzierte Lüftung, Nennlüftung und Intensivlüftung.

Bei ventilatorgestützter Lüftung, z. B. mit Hilfe von inVENTer, ist aber grundsätzlich nach Nennlüftung auszulegen. Damit werden sowohl der Bautenschutz als auch die hygienischen und gesundheitlichen Bedürfnisse der Bewohner berücksichtigt.

Feuchteschutzlüftung ist die Grundlüftung zur Vermeidung von Feuchteschäden in Abhängigkeit vom Wärmeschutzniveau des Gebäudes bei teilweise reduzierten Feuchtelasten. Diese Stufe muss ständig und ohne Beteiligung der Nutzer sichergestellt sein. Kann dies nicht gewährleistet werden, muss eine Lüftungstechnische Maßnahme erfolgen. Die Feuchteschutzlüftung beachtet dabei ausschließlich den Bautenschutz, keine hygienischen Anforderungen.

Nennlüftung ist die notwendige Lüftung zur Gewährleistung der hygienischen und gesundheitlichen Erfordernisse sowie des Bautenschutzes bei Normalnutzung der Wohnung. Der Nutzer kann hierzu teilweise mit aktiver Fensterlüftung herangezogen werden.

Die Herstellerbescheinigung von inVENTer im Überblick



inVENTer
einfach genial lüften

inVENTer GmbH • Ortsstraße 4a • D-07751 Löberschütz

inVENTer Herstellerbescheinigung: Kenndaten zur energetischen Bewertung

Dezentrales Lüftungsgerät mit Wärmerückgewinnung „iV-Smart+“ / „iV14-Zero“

- Luftvolumenstrom**

Luftvolumenströme (q_v in m^3/h)		
Luftvolumenstrombereich	Referenzvolumenstrom $0,7 \times q_{vd}$	maximaler Luftvolumenstrom q_{vd}
$17 \leq q_v \leq 58 \text{ m}^3/h$	$42 \text{ m}^3/h$	$58 \text{ m}^3/h$

- Kenndaten gemäß DIN EN 13141-8:2014-09, VO 1254/2014**

Temperaturverhältnis (DIN EN 13141-8:2014-09)	Empfindlichkeit gegenüber Stördruck (20Pa)	SEV [kWh/m ² a] mit Raumluftsensor	SEV [kWh/m ² a]
Zuluft $\eta_{\theta,SU}$	Abluft $\eta_{\theta,EXH}$	maximale Abweichung des Luftstroms	
0,87	0,83	29,4	-43,95
		A+	A


- Kenndaten zur Bewertung nach DIN 4701-10:2003-08**

mittlerer Wärmebereitstellungsgrad η'_{WRG}		spezifische elektrische Leistungsaufnahme p_{el} in [W/(m ³ /h)]
η'_{WRG}	η'_{WRG} (mit Wandeinbaublock / Simplex)	
0,78*	0,80**	0,14

Effekte der Wärmeverluste über das Gehäuse wurden bereits berücksichtigt.
*gilt für iV-Smart+ ohne Wandeinbaublock oder Simplex
**iV14-Zero immer 0,80

- Herkunft Daten**

DIBt Zulassung Z-51.3-429, vom 09.12.2019; DIBt Zulassung Z-51.3-452 vom 28.07.2021
TÜV Süd Prüfbericht: WRG 502-rev1 EN 13141-8



Annett Wettig
Geschäftsführerin

Stand: 08/2021

inVENTer GmbH
Ortsstraße 4a
D-07751 Löberschütz

Telefon: +49 (0) 36427 211-0
Telefax: +49 (0) 36427 211-113
E-Mail: info@inventer.de

Geschäftsführerin: Annett Wettig
USt-IdNr.: DE815494982
Amtsgericht Jena HRB 510380

Bankverbindung:
Commerzbank München
IBAN: DE82 7004 0041 0214 8609 00
BIC: COBADE33XXX

Hier finden Sie den gemessenen Luftvolumenstrombereich für ein Gerätepaar.

Temperaturverhältnis nach europäischer Prüfnorm DIN EN 13141-8. Wird zur Berechnung der Energieeffizienzklasse verwendet.

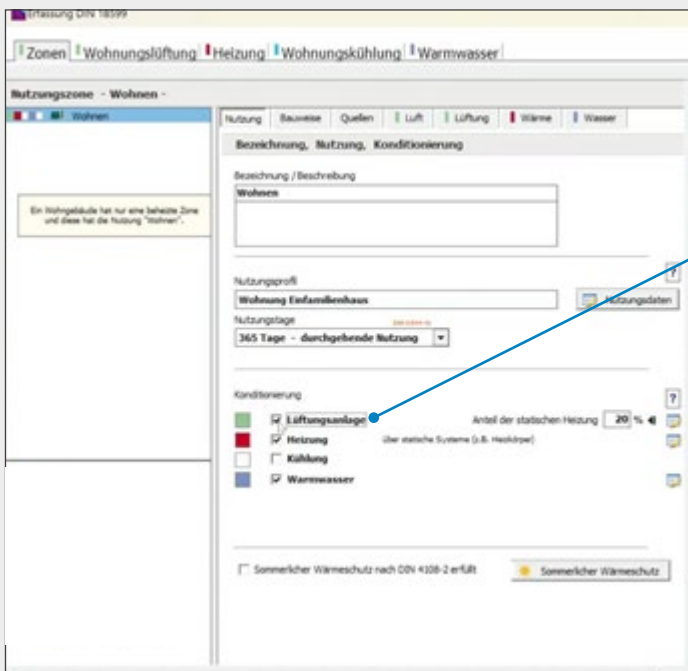
Der mittlere Wärmebereitstellungsgrad wird nach Vorgaben des DIBt ermittelt und muss im öffentlich-rechtlichen Nachweisverfahren nach GEG benutzt werden.

Informationen für Energieberater

Durch die korrekte Eingabe der Werksdaten der inVENTer-Lüftung in der Berechnung nach GEG erreichen Sie schneller und einfacher die Anforderungen an die KfW-Effizienzhausklassen nach BEG (Bundesförderung für effiziente Gebäude). Die manuelle Anpassung des voreingestellten Anlagenmodells im Energieberater-Tool ist dabei von entscheidender Bedeutung. Hier zeigen wir Ihnen die wichtigsten Schritte in Hottgenroth, die für andere Tools übertragbar sind.

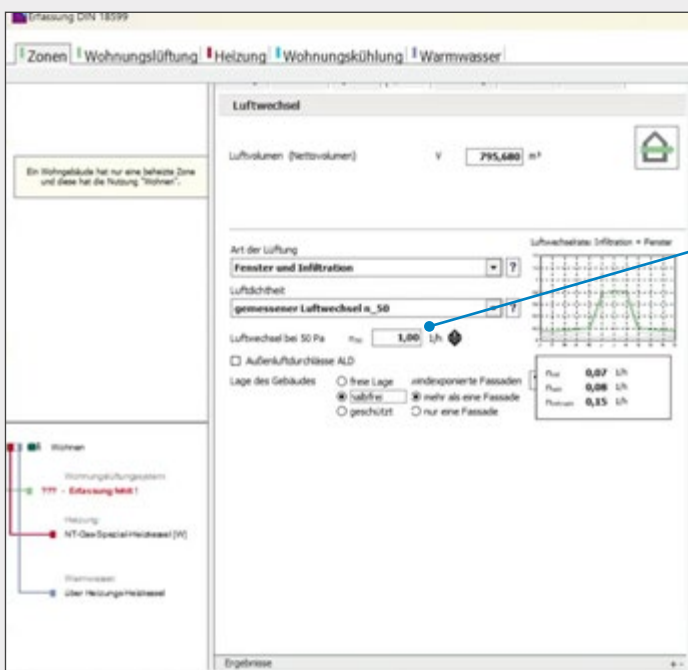
Dezentrale Lüftung mit WRG von inVENTer in Hottgenroth (Beispiel)

1. Lüftungsanlage hinzufügen



- Lüftung befindet sich bei Anlagentechnik im Strang „Heizung“
- Bedarf für die Lüftungsanlage wird unter „Zonen > Nutzung“ dokumentiert
- „Lüftungsanlage“ auswählen

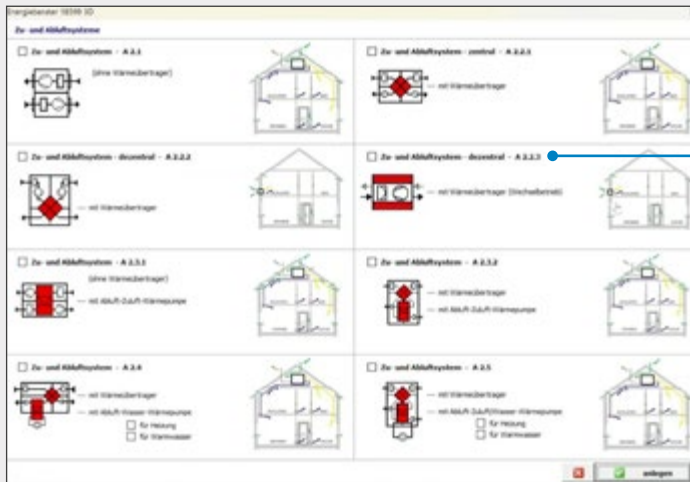
2. Wert für Gebäudedichtigkeit anpassen



- Unter „Zonen > Luft“ muss die Gebäudedichtigkeit manuell geändert werden.
- Hier wird der Wert des Blower-Door-Tests eingetragen.
- Bei einer Komplettanierung mit dichter Fassade und Fenstern kann pauschal von einem Wert von 1,0 ausgegangen werden.

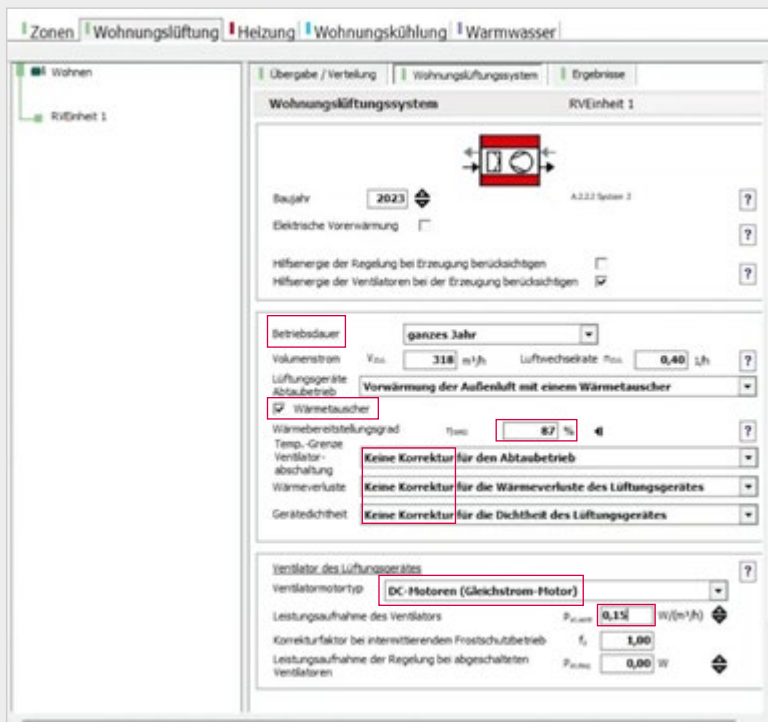
Dezentrale Lüftung mit WRG von inVENTer in Hottgenroth (Beispiel)

3. Dezentrale Lüftungsanlage mit WRG auswählen



- Unter „Heizungstechnik“ kann nun „Wohnungslüftung“ ausgewählt werden.
- Hier wird die Lüftungsanlage mit ihren entsprechenden Werten hinzugefügt.
- Für dezentrale Lüftungsgeräte mit Wärmerückgewinnung von inVENTer: Zu- und Abluftsystem - dezentral - A.2.2.3 auswählen

4. Werksdaten für Lüftungssystem eintragen



- Die Werte des Anlagenmodells sind für die dezentrale Lüftung mit WRG nicht passend, sie müssen hier angepasst werden.
- **Betriebsdauer:** ganzes Jahr
- **Wärmetauscher** extra anwählen
- **Wärmebereitstellungsgrad:** Angaben von inVENTer nutzen, z. B. iV14-Zero = 87 %
- **Keine Korrektur für:** Abtaubetrieb, Wärmeverluste des Lüftungsgerätes, Dichtheit des Lüftungsgerätes
- **DC-Motoren** (Gleichstrom-Motor)
- **Leistungsaufnahme des Ventilators:** Angaben von inVENTer nutzen, z. B. iV14-Zero = 0,15 W/(m³/h)

Technische Daten

der inVENTer-Systeme als Übersicht



Übersicht technische Daten



Lüftungssysteme




iV-Smart+
Kompaktlüfter

iV-Smart+ Sylt
Unter Erdgleiche

iV-Smart+ Top
Im Dach

WANDÖFFNUNG [mm]	Ø 180	Ø 180	Ø 180
WANDSTÄRKE MIT PUTZ [mm]	> 270	> 270	> 270
LUFTVOLUMENSTROM [m³/h]	8,5 – 29	8,5 – 29	8,5 – 29
ABLUFTVOLUMENSTROM [m³/h]	17 – 58	17 – 58	17 – 58
LEISTUNGS-AUFNAHME [W]	1 – 3	1 – 3	1 – 3
SCHALLDRUCKPEGEL [dB (A)], 2 m	14 – 37	14 – 37	14 – 37
WÄRMERÜCKGEWINNUNG [%]	87	87	87
VOLUMENSTROMBEZOGENE ELEKTR. VENTILATORLEISTUNG [W/(m³/h)]	0,15	0,15	0,15
WETTERSCHUTZHAUBE [BxH, mm]	279 x 313	Ø 159 x H 880	Ø 265 x H 380
INNENBLENDE [BxH, mm]	233 x 233	233 x 233	233 x 233
EINSATZBEREICH [°C]	-20 – 50	-20 – 50	-20 – 50
NORMSCHALLPEGELDIFFERENZ [dB] ¹	38 – 49	--	41 – 45
ENERGIEEFFIZIENZKLASSE	A+ / A	A+ / A	A+ / A

¹) abhängig von Schallschutzzubehör, weitere Informationen siehe Schalltabellen Seite 24 f.

Lüftungssysteme			
	iV14-Zero Schalldämmlüfter	iV-Light Kompaktlüfter	iV-Compact Dünne Wände
WANDÖFFNUNG [mm]	Ø 225	Ø 180	Ø 180
WANDSTÄRKE MIT PUTZ [mm]	> 255	> 290	> 140
LUFTVOLUMENSTROM [m³/h]	8,5 – 29	5 – 21	10,5 – 29
ABLUFTVOLUMENSTROM [m³/h]	17 – 58	10 – 42	21 – 58
LEISTUNGS-AUFNAHME [W]	1 – 3	1 – 3	1 – 3
SCHALLDRUCKPEGEL [dB (A)], 2 m	10 – 31	14 – 36	12 – 37
WÄRMERÜCKGEWINNUNG [%]	87	84	72
VOLUMENSTROMBEZOGENE ELEKTR. VENTILATORLEISTUNG [W/(m³/h)]	0,15	0,2	0,13
WETTERSCHUTZHAUBE [BxH, mm]	279 x 313	Ø 200	203 x 276
INNENBLLENDE [BxH, mm]	233 x 233	220 x 220	233 x 233
EINSATZBEREICH [°C]	-20 – 50	-20 – 50	-20 – 50
NORMSCHALLPEGELDIFFERENZ [dB] ¹	48 – 56	34 – 47	32
ENERGIEEFFIZIENZKLASSE	A+ / A	A+ / A	A

¹) abhängig von Schallschutzzubehör, weitere Informationen siehe Schalltabellen Seite 24 f.

Übersicht technische Daten



Lüftungssysteme

iV-Twin+
Einzelraumlüfter

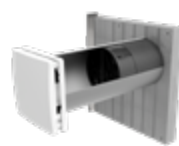
iV-Office
Leistungsplus,
Schallschutz

iV14-MaxAir
Leistungsplus

WANDÖFFNUNG [mm]	Ø 225	Ø 270	Ø 225
WANDSTÄRKE MIT PUTZ [mm]	> 270	> 260	> 280
LUFTVOLUMENSTROM [m³/h]	5 – 23	10 – 45	10 – 45
ABLUFTVOLUMENSTROM [m³/h]	10 – 45	20 – 90	20 – 90
LEISTUNGS-AUFNAHME [W]	0,5 – 3	1 – 5	1 – 5
SCHALLDRUCKPEGEL [dB (A)], 2 m	14 – 38	12 – 37	20 – 45
WÄRMERÜCKGEWINNUNG [%]	94	88	88
VOLUMENSTROMBEZOGENE ELEKTR. VENTILATORLEISTUNG [W/(m³/h)]	0,16	0,14	0,14
WETTERSCHUTZHAUBE [BxH, mm]	279 x 313	279 x 313	279 x 313
INNENBLENDE [BxH, mm]	233 x 233	280 x 280	233 x 233
EINSATZBEREICH [°C]	-20 – 50	-20 – 50	-20 – 50
NORMSCHALLPEGELDIFFERENZ [dB] ¹⁾	45 – 56	49 – 55	38 – 45
ENERGIEEFFIZIENZKLASSE	A+ / A	A+ / A	A+ / A

¹⁾ abhängig von Schallschutzzubehör, weitere Informationen siehe Schalltabellen Seite 24 f.

Lüftungssysteme Corner



	iV-Smart+ Corner	iV14-Zero Corner	iV-Twin+ Corner	iV14-MaxAir Corner
WANDÖFFNUNG [mm]	Ø 180	Ø 225	Ø 225	Ø 225
WANDSTÄRKE MIT PUTZ [mm]	> 270 / > 70 Dämmung	> 270 / > 70 Dämmung	> 270 / > 70 Dämmung	> 280 / > 70 Dämmung
LUFTVOLUMENSTROM [m³/h]	8,5 – 29	8,5 – 29	5 – 23	10 – 45
ABLUFTVOLUMENSTROM [m³/h]	17 – 58	17 – 58	10 – 45	20 – 90
LEISTUNGS-AUFNAHME [W]	1 – 3	1 – 3	0,5 – 3	1 – 5
SCHALLDRUCKPEGEL [dB (A)], 2 m	14 – 37	10 – 31	14 – 38	20 – 45
WÄRMERÜCKGEWINNUNG [%]	87	87	94	88
VOLUMENSTROMBEZOGENE ELEKTR. VENTILATORLEISTUNG [W/(m³/h)]	0,15	0,15	0,18	0,14
WETTERSCHUTZGITTER [BxH, mm]	70 x 527	70 x 527	70 x 527	70 x 527
INNENBLENDE [BxH, mm]	233 x 233	233 x 233	233 x 233	233 x 233
EINSATZBEREICH [°C]	-20 – 50	-20 – 50	-20 – 50	-20 – 50
NORMSCHALLPEGELDIFFERENZ [dB] ¹⁾	53 – 59	55 – 60	50 – 57	--
ENERGIEEFFIZIENZKLASSE	A+ / A	A+ / A	A+ / A	A+ / A

¹⁾ abhängig von Schallschutzzubehör, weitere Informationen siehe Schalltabellen Seite 24 f.

Übersicht technische Daten



Lüftungssysteme Nordic

	iV-Smart+ Nordic	iV14-Zero Nordic	iV-Twin+ Nordic	iV14-MaxAir Nordic
WANDÖFFNUNG [mm]	Ø 180	Ø 225	Ø 225	Ø 225
WANDSTÄRKE [mm]	250	250	250	250
DÄMMSTÄRKE (GGF. INKL. LUFTSPALT) [mm]	> 120	> 120	> 120	> 120
GESAMTWAND KLINKER / WDVS [mm]	> 475 / > 370	> 475 / > 370	> 475 / > 370	> 475 / > 370
LUFTVOLUMENSTROM [m³/h]	8,5 – 29	8,5 – 29	5 – 23	10 – 45
ABLUFTVOLUMENSTROM [m³/h]	17 – 58	17 – 58	10 – 45	20 – 90
LEISTUNGS-AUFNAHME [W]	1 – 3	1 – 3	0,5 – 3	1 – 5
SCHALLDRUCKPEGEL [dB (A)], 2 m	14 – 37	10 – 31	14 – 38	20 – 45
WÄRMERÜCKGEWINNUNG [%]	87	87	94	88
VOLUMENSTROMBEZOGENE ELEKTR. VENTILATORLEISTUNG [W/(m³/h)]	0,15	0,15	0,16	0,14
AUSSENGITTER [BxH, mm]	280 x 86	280 x 86	280 x 86	280 x 86
INNENBLENDE [BxH, mm]	233 x 233	233 x 233	233 x 233	233 x 233
EINSATZBEREICH [°C]	-20 – 50	-20 – 50	-20 – 50	-20 – 50
NORMSCHALLPEGELDIFFERENZ [dB]	42 – 51	49 – 55	45 – 53	46 – 53
ENERGIEEFFIZIENZKLASSE	A+ / A	A+ / A	A+ / A	A+ / A

¹⁾ abhängig von Schallschutzzubehör, weitere Informationen siehe Schalltabellen Seite 24 f.

Einzelraumlüftung

X-Flow

LUFTVOLUMENSTROM [m³/h]	50 – 180
WÄRMERÜCKGEWINNUNG [%]	87
LEISTUNGS-AUFNAHME (MAX.) [W]	33,4
SCHALLDRUCKPEGEL [dB(A)], 2 m	12 – 32
EINGANGSSPANNUNG [V AC, Hz.]	230, 50
STANDBY-VERBRAUCH [W]	< 1
ABMESSUNGEN [B x H x T, mm]	520 x 1945 x 202
FILTER	ePM 10-70%
SCHUTZKLASSE	I
ENERGIEEFFIZIENZKLASSE	A



Wohnungszentrale Lüftung

inVENTer PAX

Micro-Apartments

LUFTVOLUMENSTROM [m³/h]	30 – 78 (90 Fortluft)
WÄRMERÜCKGEWINNUNG [%]	Ø 77 / max. 80
LEISTUNGS-AUFNAHME [W]	3,5 – 25
VORHEIZREGISTER [W]	< 375
SCHALLDRUCKPEGEL [dB(A)]	19 – 29 (35 Fortluft max.)
BETRIEBSSPANNUNG [V AC], [Hz]	230, 50
SCHUTZART	IP 24
FILTER ZULUFT/ABLUF	G4/G4
NORMSCHALLPEGELDIFFERENZ [dB]	47 Abluftraum, 77 Zuluftraum
ENERGIEEFFIZIENZKLASSE	A



Übersicht technische Daten



Regler

sMove s4
Für 4 Geräte

sMove s8
Für 8 Geräte

MZ-Home
Für 16 Geräte in 4 Lüftungszonen
Bedieneinheit MZ-Home *Clust-Air-Modul*

NETZSPANNUNG [V AC], [Hz]	230, 50	230, 50	230, 50	--
EINGANGSSPANNUNG [V DC]	24	24	24	24
VENTILATORSPANNUNG [V DC]	6,7 – 15,3	6,7 – 15,3	--	6 – 16
EXTERNER EINGANG [V DC]	0 – 10	0 – 10	--	0 – 10
LEISTUNGS-AUFNAHME [W]	max. 11	max. 20	max. 0,5	max. 18
STANDBY [W]	< 1	< 1	1,5 (1 Zone) – 2,5 (4 Zonen)	
SCHUTZKLASSE	II	II	II	

Reglerplattform inVENTer Connect



Für 1 Gerät

Innenblende Connect

MASSE GEHÄUSE UNTERPUTZ B x H x T [mm]	258 x 258 x 66
MASSE GEHÄUSE AUFPUTZ B x H x T [mm]	270 x 270 x 66
EINBAUTIEFE AUSFÜHRUNG UNTERPUTZ [mm]	+ 38
FUNKFREQUENZ [MHz]	868
REICHWEITE FUNKNETZWERK [m]	Freifeld: 100 Gebäude: 20
NETZSPANNUNG [V AC], [Hz]	230, 50
BETRIEBSSPANNUNG [V DC]	18 – 24
VENTILATORSPANNUNG [V DC]	6 – 16
LEISTUNGS-AUFNAHME, MAX. [W]	5
SCHUTZART / SCHUTZKLASSE	IP21 / II



Für 1 Gerät

Innenblende Connect Twin+/Office/MaxAir

MASSE GEHÄUSE UNTERPUTZ B x H x T [mm]	327 x 325 x 61
MASSE GEHÄUSE AUFPUTZ B x H x T [mm]	348 x 348 x 61
EINBAUTIEFE AUSFÜHRUNG UNTERPUTZ [mm]	+ 43
FUNKFREQUENZ [MHz]	868
REICHWEITE FUNKNETZWERK [m]	Freifeld: 100 Gebäude: 20
NETZSPANNUNG [V AC], [Hz]	230, 50
BETRIEBSSPANNUNG [V DC]	18 – 24
VENTILATORSPANNUNG [V DC]	6 – 16
LEISTUNGS-AUFNAHME, MAX. [W]	5
SCHUTZART / SCHUTZKLASSE	IP5X / II

Reglerplattform inVENTer Connect

Regler Easy Connect e16

Für 16 Geräte /
Sensoren in
4 Lüftungszonen

MASSE BEDIENEINHEIT [B x H x T, mm]	90 x 90 x 15
FUNKFREQUENZ [MHz]	868
REICHWEITE FUNKNETZWERK [m]	Freifeld: 100 Gebäude: 20
NETZSPANNUNG [V AC], [Hz]	230, 50
BETRIEBSSPANNUNG [V DC]	5
LEISTUNGS-AUFNAHME [W]	max. 0,6
SCHUTZART / SCHUTZKLASSE	IPX2 / II

Regler Basic Connect e4/e8

Für 4/8 Geräte
+ 2 Sensoren

MASSE BEDIENEINHEIT [B x H x T, mm]	90 x 90 x 15
FUNKFREQUENZ [MHz]	868
REICHWEITE FUNKNETZWERK [m]	Freifeld: 100 Gebäude: 20
NETZSPANNUNG [V AC], [Hz]	230, 50
BETRIEBSSPANNUNG [V DC]	5
LEISTUNGS-AUFNAHME [W]	max. 0,6
SCHUTZART / SCHUTZKLASSE	IPX2 / II

inVENTer-Abluftsystem:

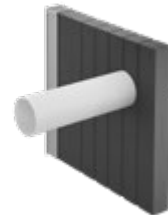
Wandeinbauset aV100 + Avio N 100 | Pulsar (Basic) | Aviant

Wandeinbauset aV100



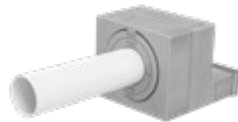
DURCHMESSER WANDÖFFNUNG [mm]	115
WANDSTÄRKE [mm]	> 180
MASSE WANDEINBAUHÜLSE [Ø, Länge, mm]	103, 495/745
MASSE WETTERSCHUTZHAUBE [B x H, mm]	181,5 x 198

Wandeinbauset aV100 Corner







DURCHMESSER WANDÖFFNUNG [mm]	115
WANDSTÄRKE / DÄMMUNG [mm]	> 180 / > 70
MASSE WANDEINBAUHÜLSE [Ø, Länge, mm]	103, 495/745
MASSE LAIBUNGSGITTER [B x H, mm]	70 x 527
MASSE CORNER-KANAL [B x H, Länge, mm]	60 x 490, 515

Wandeinbauset aV100 Nordic




DURCHMESSER WANDÖFFNUNG [mm]	115
WANDSTÄRKE / DÄMMUNG [mm]	> 160 / > 120
MASSE WANDEINBAUHÜLSE [Ø, Länge, mm]	103, 495/745
MASSE AUSSENGITTER [B x H, mm]	280 x 86
MASSE FASSADENABSCHLUSS [B x H x T, mm]	280 x 240 x 315

Übersicht technische Daten

				
Abluftventilatoren	Avio N 100 Nachlaufsteuerung	Pulsar Basic / Pulsar App-Steuerung	Aviant Sensor-Trio: Feuchte, Licht, Geruch	Taris Lüftung nach DIN 18017-3
ABLUFTVOLUMENSTROM [m³/h]	75	110	95	60 / 30/60 / 100
LEISTUNGS-AUFNAHME [W]	6,4	4	2 – 5	19,5
SCHALLDRUCKPEGEL [dB(A)]	28	17 – 20	17 – 20	Abstand 2 m. 30 m³/h: UP: 16, AP: 18 60 m³/h: UP: 27, AP: 31 100 m³/h: UP: 39, AP: 44
INNENBLENDE [B x H, mm]	159 x 159	Ø 177	182 x 157	251 x 251
WETTERSCHUTZHAUBE [B x H, mm]	182 x 198 (aV100)	182 x 198 (aV100)	182 x 198 (aV100)	182 x 198 (aV100)
SCHUTZKLASSE	II	II	II	II
SCHUTZART	IPX4	IP44	IP44	IPX5

				
Außenluftdurchlässe	aV100 ALD Basis-ALD	aV100 ALD Plus Metall-Außenhaube	aV100 ALD Corner Verdeckter Außenabschluss	aV100 ALD Nordic Dezentere Fassadenabschluss
WANDÖFFNUNG [mm]	Ø 115	Ø 115	Ø 115	Ø 115
WANDSTÄRKE MIT PUTZ [mm]	> 150	> 150	> 150 / > 70 Dämmung	> 130 / > 120 Dämmung
LUFTVOLUMENSTROM 4 Pa [m³/h]	7 – 15	7 – 15	7 – 15	7 – 15
LUFTVOLUMENSTROM 8 Pa [m³/h]	14 – 22	14 – 22	14 – 22	14 – 22
NORMSCHALLPEGELDIFFERENZ [dB]	33 – 49	34 – 48	55 – 59	51 – 53
INNENBLENDE [B x H, mm]	160 x 160	160 x 160	160 x 160	160 x 160
WETTERSCHUTZHAUBE [B x H, mm]	150 x 150	182 x 198	70 x 527	280 x 86

Außenluftdurchlässe				
	aV160 ALD Light Aufrüstbar auf iV-Light	aV160 ALD Plus Aufrüstbar auf iV-Smart+	aV160 ALD Corner Verdeckter Außenabschluss	aV160 ALD Nordic Dezenter Fassadenabschluss
WANDÖFFNUNG [mm]	Ø 180	Ø 180	Ø 180	Ø 180
WANDSTÄRKE MIT PUTZ [mm]	> 150	> 150	> 150 / > 70 Dämmung	> 130 / > 120 Dämmung
LUFTVOLUMENSTROM 4 Pa [m³/h]	12 – 18	13 – 17	12 – 18	12 – 18
LUFTVOLUMENSTROM 8 Pa [m³/h]	18 – 24	19 – 23	18 – 24	18 – 24
NORMSCHALLPEGELDIFFERENZ [dB]	51 – 52	54 – 55	61	52
INNENBLENDE [B x H, mm]	220 x 220	220 x 220	220 x 220	220 x 220
WETTERSCHUTZHAUBE [B x H, mm]	Ø 200	279 x 313	70 x 527	280 x 86

Außenluftdurchlässe			
	aV200 ALD Aufrüstbar auf iV14-Zero	aV200 ALD Corner Verdeckter Außenabschluss	aV200 ALD Nordic Dezenter Fassadenabschluss
WANDÖFFNUNG [mm]	Ø 225	Ø 225	Ø 225
WANDSTÄRKE MIT PUTZ [mm]	> 150	> 150 / > 70 Dämmung	> 150 / > 120 Dämmung
LUFTVOLUMENSTROM 4 Pa [m³/h]	17	17	17
LUFTVOLUMENSTROM 8 Pa [m³/h]	26	18 – 24	18 – 24
NORMSCHALLPEGELDIFFERENZ [dB]	55	54	56
INNENBLENDE [B x H, mm]	233 x 233	233 x 233	233 x 233
WETTERSCHUTZHAUBE [B x H, mm]	279 x 313	70 x 527	280 x 86

Werte Normschallpegeldifferenz $D_{n,e,w}$ und bewertetes Schalldämmmaß R_w

Lüftungsgerät	Gerätekonfiguration	$D_{n,e,w}$	R_w	A
iV-Lüftungssysteme				
iV-Smart+	Standard 1 ¹	38 dB	11,0 dB	0,020 m ²
	Standard 1 + Schallschutzeinlage	43 dB	16,0 dB	
	Standard 1 + SPR	43 dB	16,0 dB	
	Standard 1 + SPR + Schallschutzeinlage	46 dB	19,0 dB	
	Standard 2 ²	41 dB	11,0 dB	0,020 m ²
	Standard 2 + Schallschutzeinlage	47 dB	20,0 dB	
	Standard 2 + SPR	46 dB	19,0 dB	
	Standard 2 + SPR + Schallschutzeinlage	49 dB	22,0 dB	
iV-Smart+ Corner	Standard ³	53 dB	26,0 dB	0,020 m ²
	Standard + Schallschutzeinlage	55 dB	28,0 dB	
	Standard + SPR	57 dB	30,0 dB	
	Standard + SPR + Schallschutzeinlage	59 dB	32,0 dB	
iV-Smart+ Nordic	Standard ⁴	42 dB	15,0 dB	0,020 m ²
	Standard + Schallschutzeinlage	47 dB	20,0 dB	
	Standard + SPR	50 dB	23,0 dB	
	Standard + SPR + Schallschutzeinlage	51 dB	24,0 dB	
iV-Smart+ Top	Standard ⁵	41 dB	14,0 dB	0,020 m ²
	Standard + Schallschutzeinlage	43 dB	16,0 dB	
	Standard + SPR	43 dB	16,0 dB	
	Standard + SPR + Schallschutzeinlage	45 dB	18,0 dB	
iV14-Zero	Standard ⁶	48 dB	23,0 dB	0,031 m ²
	Standard + Schallschutzeinlage	52 dB	27,0 dB	
	Standard + SPR	54 dB	29,0 dB	
	Standard + SPR + Schallschutzeinlage	56 dB	31,0 dB	
iV14-Zero Corner	Standard ⁷	55 dB	30,0 dB	0,031 m ²
	Standard + Schallschutzeinlage	57 dB	32,0 dB	
	Standard + SPR	59 dB	34,0 dB	
	Standard + SPR + Schallschutzeinlage	60 dB	35,0 dB	
iV14-Zero Nordic	Standard ⁸	49 dB	24,0 dB	0,031 m ²
	Standard + Schallschutzeinlage	54 dB	29,0 dB	
	Standard + SPR	52 dB	27,0 dB	
	Standard + SPR + Schallschutzeinlage	55 dB	30,0 dB	
iV-Light	Standard ⁹	34 dB	7,0 dB	0,020 m ²
	Standard + Schallschutzeinlage	41 dB	14,0 dB	
	Standard + SPR	41 dB	14,0 dB	
	Standard + SPR + Schallschutzeinlage	47 dB	20,0 dB	
iV-Compact	Standard ¹⁰	32 dB	5,0 dB	0,020 m ²

Legende Konfigurationen siehe S. 26

Lüftungsgerät	Gerätekonfiguration	Dn,e,w	Rw	A
iV-Lüftungssysteme				
iV-Twin+	Standard ¹¹	45 dB	20,0 dB	0,032 m ²
	Standard + Schallschutzeinlage	52 dB	27,0 dB	
	Standard + SPR	53 dB	28,0 dB	
	Standard + SPR + Schallschutzeinlage	56 dB	31,0 dB	
iV-Twin+ Corner	Standard ^{11a}	50 dB	25,0 dB	0,031 m ²
	Standard + Schallschutzeinlage	53 dB	28,0 dB	
	Standard + SPR	55 dB	30,0 dB	
	Standard + SPR + Schallschutzeinlage	57 dB	32,0 dB	
iV-Twin+ Nordic	Standard ¹²	45 dB	20,0 dB	0,031 m ²
	Standard + Schallschutzeinlage	49 dB	24,0 dB	
	Standard + SPR	51 dB	26,0 dB	
	Standard + SPR + Schallschutzeinlage	53 dB	28,0 dB	
iV-Office	Standard ¹³	49 dB	26,0 dB	0,049 m ²
	Standard + Schallschutzeinlage	53 dB	30,0 dB	
	Standard + SPR	53 dB	30,0 dB	
	Standard + SPR + Schallschutzeinlage	55 dB	32,0 dB	
iV14-MaxAir	Standard ¹⁴	38 dB	13,0 dB	0,031 m ²
	Standard + Schallschutzeinlage	44 dB	19,0 dB	
	Standard + SPR	44 dB	19,0 dB	
	Standard + SPR + Schallschutzeinlage	45 dB	20,0 dB	
iV14-MaxAir Nordic	Standard ¹⁵	46 dB	21,0 dB	0,031 m ²
	Standard + Schallschutzeinlage	49 dB	24,0 dB	
	Standard + SPR	51 dB	26,0 dB	
	Standard + SPR + Schallschutzeinlage	53 dB	28,0 dB	
Wohnungszentrale Lüftung				
inVENTer PAX	Hauptmodul (Abluftraum)	47 dB	28,0 dB	0,121 m ²
	Hauptmodul + Schalldämpfer D100 + Wickel-falzrohr D100 + Tellerventil (Zuluftraum)	77 dB	46,0 dB	0,008 m ²

Legende Konfigurationen siehe S. 26

Lüftungsgerät	Gerätekonfiguration	Dn,e,w	Rw	A
aV-Abluftsysteme				
aV100 Wandeinbauset	Standard ¹⁶	29 dB	-2,0 dB	0,008 m ²
aV100 Wandeinbauset Corner	Standard ¹⁷	53 dB	22,0 dB	
aV100 Wandeinbauset Nordic	Standard ¹⁸	38 dB	7,0 dB	
Außenluftdurchlässe ALD				
aV100 ALD	Standard ¹⁹	33 dB	2,0 dB	0,008 m ²
	Standard + Schallschutzeinlage	49 dB	18,0	
aV100 ALD Plus	Standard ²⁰	34 dB	3,0 dB	0,008 m ²
	Standard + Schallschutzeinlage	48 dB	17,0 dB	
aV100 ALD Corner	Standard ²¹	55 dB	24,0 dB	0,008 m ²
	Standard + Schallschutzeinlage	59 dB	28,0 dB	
aV100 ALD Nordic	Standard ²²	51 dB	20,0 dB	0,008 m ²
	Standard + Schallschutzeinlage	53 dB	22,0 dB	
aV160 ALD Light	Standard ²³	51 dB	24,0 dB	0,020 m ²
aV160 ALD Plus	Standard ²⁴	54 dB	27,0 dB	0,020 m ²
aV160 ALD Corner	Standard ²⁵	57 dB	30,0 dB	0,020 m ²
	Standard + Schallschutzeinlage ³⁰	61 dB	34,0 dB	0,020 m ²
aV160 ALD Nordic	Standard ²⁶	52 dB	25,0 dB	0,020 m ²
aV200 ALD	Standard ²⁷	55 dB	30,0 dB	0,031 m ²
aV200 ALD Corner	Standard ²⁸	54 dB	29,0 dB	0,031 m ²
aV200 ALD Nordic	Standard ²⁹	56 dB	31,0 dB	0,031 m ²

Legende Konfigurationen

- 1 iV-Smart+ in Konfiguration mit Innenblende Flair SDE / IB Connect und Wetterschutzhaube Smart
 - 2 iV-Smart+ in Konfiguration mit Innenblende Flair SDE / IB Connect und Wetterschutzhaube Flex
 - 3 iV-Smart+ Corner in Konfiguration mit Innenblende Flair SDE / IB Connect und Flachkanal Corner mit Laibungsgitter
 - 4 iV-Smart+ Nordic in Konfiguration mit Innenblende Flair SDE / IB Connect und Nordic-Abschluss mit Außengitter
 - 5 iV-Smart+ Top in Konfiguration mit Innenblende Flair SDE / IB Connect und Wetterschutzhaube Top
 - 6 iV14-Zero in Konfiguration mit Innenblende Flair Zero / IB Connect und Wetterschutzhaube Flex Zero
 - 7 iV14-Zero Corner in Konfiguration mit Innenblende Flair Zero / IB Connect und Flachkanal Corner mit Laibungsgitter
 - 8 iV14-Zero Nordic in Konfiguration mit Innenblende Flair Zero / IB Connect und Nordic-Abschluss mit Außengitter
 - 9 iV-Light in Konfiguration mit Innenblende Light / IB Connect und Wetterschutzgitter Light
 - 10 iV-Compact in Konfiguration mit Innenblende Flair SDE / IB Connect und Wetterschutzhaube Compact
 - 11 iV-Twin+ in Konfiguration mit Innenblende Flair Twin+ und Wetterschutzhaube Flex Twin+
 - 11a iV-Twin+ Corner in Konfiguration mit Innenblende Flair Twin+ und Flachkanal Corner mit Laibungsgitter
 - 12 iV-Twin+ Nordic in Konfiguration mit Innenblende Flair Twin+ und Nordic-Abschluss mit Außengitter
 - 13 iV-Office in Konfiguration mit Innenblende Flair XL und Wetterschutzhaube Flex Office
 - 14 iV14-MaxAir in Konfiguration mit Innenblende Flair SDE und Wetterschutzhaube Flex
 - 15 iV14-MaxAir Nordic in Konfiguration mit Innenblende Flair SDE und Nordic-Abschluss mit Außengitter
-
- 16 aV100 Wandeinbauset in Konfiguration mit Abluftgerät und Wetterschutzhaube aV100
 - 17 aV100 Wandeinbauset Corner in Konfiguration mit Abluftgerät und Flachkanal Corner mit Laibungsgitter
 - 18 aV100 Wandeinbauset Nordic in Konfiguration mit Abluftgerät und Nordic-Abschluss mit Außengitter
 - 19 aV100 ALD in Konfiguration mit ALD-Einsatz inkl. Innenblende und Wetterschutzgitter aV100
 - 20 aV100 ALD Plus in Konfiguration mit ALD-Einsatz inkl. Innenblende und Wetterschutzhaube aV100
 - 21 aV100 ALD Corner in Konfiguration mit ALD-Einsatz inkl. Innenblende und Flachkanal Corner mit Laibungsgitter
 - 22 aV100 ALD Nordic in Konfiguration mit ALD-Einsatz inkl. Innenblende und Nordic-Abschluss mit Außengitter
 - 23 aV160 ALD Light in Konfiguration mit ALD-Einsatz inkl. Innenblende Light und Wetterschutzgitter Light
 - 24 aV160 ALD Plus in Konfiguration mit ALD-Einsatz inkl. Innenblende Light und Wetterschutzhaube Flex
 - 25/30 aV160 ALD Corner in Konfiguration mit ALD-Einsatz inkl. Innenblende Light und Flachkanal Corner mit Laibungsgitter
 - 26 aV160 ALD Nordic in Konfiguration mit ALD-Einsatz inkl. Innenblende Light und Nordic-Abschluss mit Außengitter
 - 27 aV200 ALD in Konfiguration mit Innenblende Flair Zero, ALD-Einsatz und Wetterschutzhaube Flex
 - 28 aV200 ALD Corner in Konfiguration mit Innenblende Flair Zero, ALD-Einsatz und Flachkanal Corner mit Laibungsgitter
 - 29 aV200 ALD Nordic in Konfiguration mit Innenblende Flair Zero, ALD-Einsatz und Nordic-Abschluss mit Außengitter

Montage- und Einbauhilfen

für Lüftungsgeräte



Wandeinbausystem Simplex



Wandeinbausystem für die dezentralen Lüftungssysteme iV-Smart+, iV14-Zero, iV-Twin+, iV-Light, iV-Compact, iV14-MaxAir, iV-Office, aV100/aV160 ALDs in ihren Varianten. Für den Neubaubereich zur Schnellinstallation.

Bestehend aus Einbaublock und vorinstallierter Wandeinbauhülse als Einheit. Integration ins Mauerwerk im Rohbau. Verbaute Wandeinbauhülse ersetzt Kernlochbohrung und Montage der Wandeinbauhülse.

Maßfertigung ab Werk nach kundenspezifischem Wandaufbau.

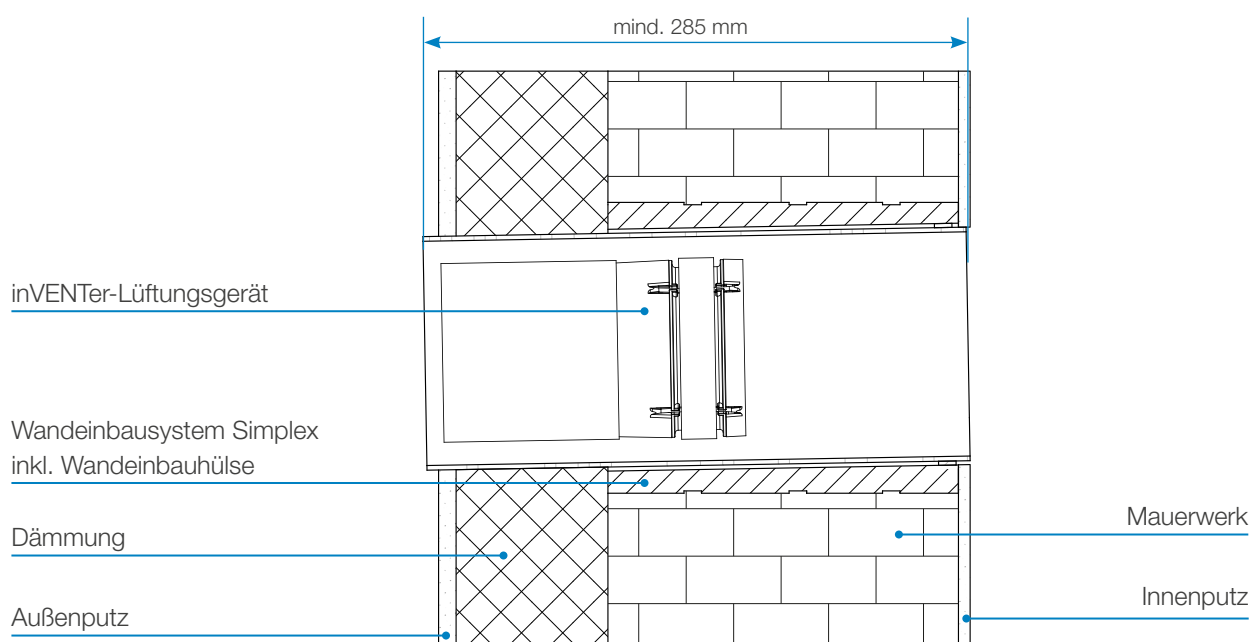
Merkmale

- Individuell angepasster Wandeinbaublock mit optimierter Wärmedämmung
- Im Einbaublock schallentkoppelt installierte Wandeinbauhülse mit integriertem Gefälle zum Kondensatablauf
- RAL-konformer Einbau, Aufbau nach außen diffusionsoffen und nach innen diffusionsdicht
- Höhe des Einbaublocks entspricht dem gängigen Steinmaß 249 mm (iV-Office/WEH R-D250: 330x330 mm)
- Vertiefungen an Außenseiten für extra sicheren Halt im Mauerwerk (außer iV-Office/WEH R-D250)
- Brandverhalten: schwer entflammbar (DIN 4102-B1)

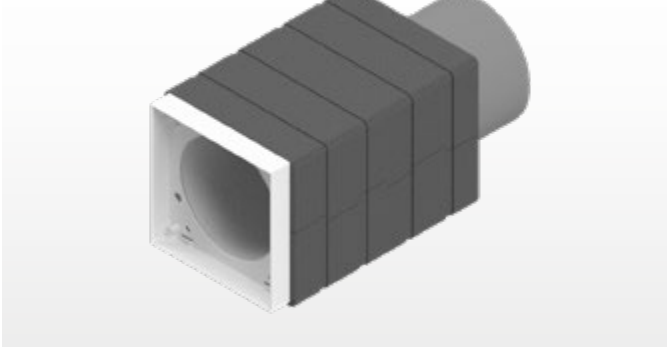
Technische Daten

MASSE EINBAUBLOCK [B x H, mm]	
Wandeinbauhülse 103, 160, 200 mm	260 x 249
Wandeinbauhülse 250 mm	330 x 330
DURCHMESSER WANDEINBAUHÜLSE [mm]	
aV100 / aV100 ALD	103
iV-Smart+ / iV-Light / iV-Compact aV160 ALD	160
iV14-Zero / iV-Twin+ / iV14-MaxAir / aV200 ALD	200
iV-Office	250
MATERIAL	Neopor®
BRANDVERHALTEN DIN 4102	B1: schwer entflammbar
BRANDVERHALTEN DIN EN-ISO	1
MINDESTABSTÄNDE AB MITTELACHSE:	
umlaufend zu anderen Bauteilen	250 mm
zu weiteren Luftöffnungen	1,2 m
frontal im Innenraum	300 mm

Einbauschema Wandeinbausystem Simplex



Wandeinbausystem Simplex Connect



Wandeinbausystem für die dezentralen Lüftungssysteme iV-Smart+ und iV14-Zero in Verbindung mit der Reglerplattform inVENTer Connect. Für den Neubaubereich mit Unterputz-Innenblende zur Schnellinstallation.

Bestehend aus Einbaublock, Gehäuse Innenblende Connect und vorinstallierter Wandeinbauhülse als Einheit. Integration ins Mauerwerk im Rohbau. Verbaute Wandeinbauhülse ersetzt Kernlochbohrung und Montage von Wandeinbauhülse und Gehäuse. Maßfertigung ab Werk nach kundenspezifischem Wandaufbau.

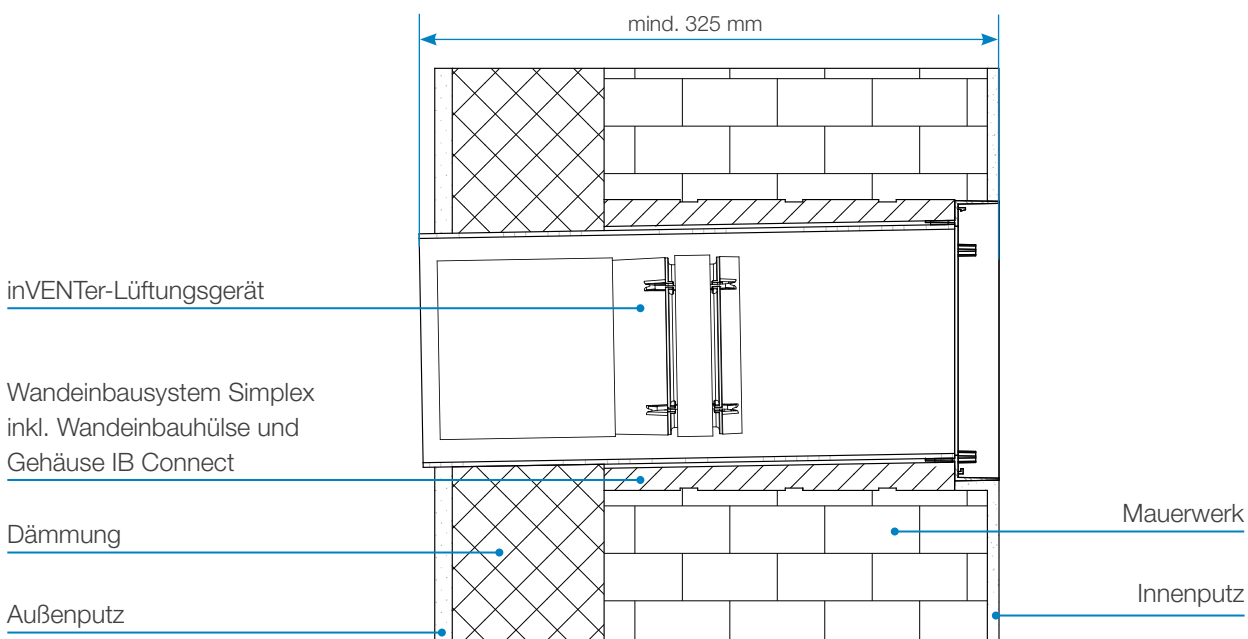
Merkmale

- Individuell angepasster Wandeinbaublock mit optimierter Wärmedämmung
- Im Einbaublock schallentkoppelt installierte Wandeinbauhülse mit integriertem Gefälle zum Kondensatablauf
- Fest installiertes Gehäuse für Innenblende Connect
- RAL-konformer Einbau, Aufbau nach außen diffusionsoffen und nach innen diffusionsdicht
- Höhe des Einbaublocks entspricht dem gängigen Steinmaß 249 mm
- Vertiefungen an Außenseiten für extra sicheren Halt im Mauerwerk
- Brandverhalten: schwer entflammbar (DIN 4102-B1)

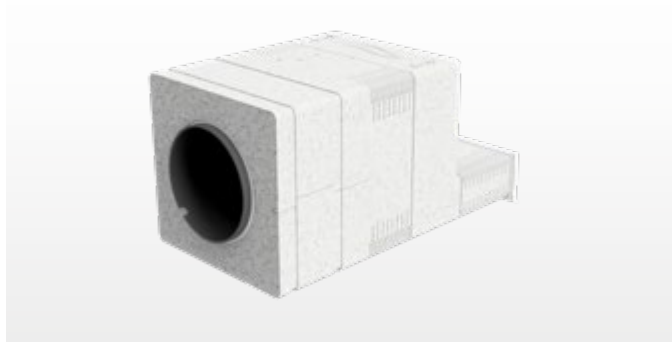
Technische Daten

MASSE EINBAUBLOCK [B x H, mm]	260 x 249
DURCHMESSER WANDEINBAUHÜLSE [mm]	iV-Smart+: 160
	iV14-Zero: 200
MATERIAL	Neopor®, PPs
BRANDVERHALTEN DIN 4102	B1: schwer entflammbar
BRANDVERHALTEN DIN EN-ISO	1
MINDESTABSTÄNDE AB MITTELACHSE:	
umlaufend zu anderen Bauteilen	250 mm
zu weiteren Luftöffnungen	1,2 m
frontal im Innenraum	300 mm

Einbauschema Wandeinbausystem Simplex Connect



Wandeinbausystem Nordplex



Wandeinbausystem für die dezentralen Lüftungssysteme iV-Smart+, iV14-Zero, iV-Twin+, iV-Light, iV-Compact, iV14-MaxAir, aV100/aV160 ALDs in ihren Varianten. Für den Neubaubereich zur Schnellinstallation.

Bestehend aus Einbaublock und vorinstallierter Wandeinbauhülse als Einheit. Integration ins Mauerwerk im Rohbau. Verbaute Wandeinbauhülse ersetzt Kernlochbohrung und Montage der Wandeinbauhülse.

Maßfertigung ab Werk nach kundenspezifischem Wandaufbau.

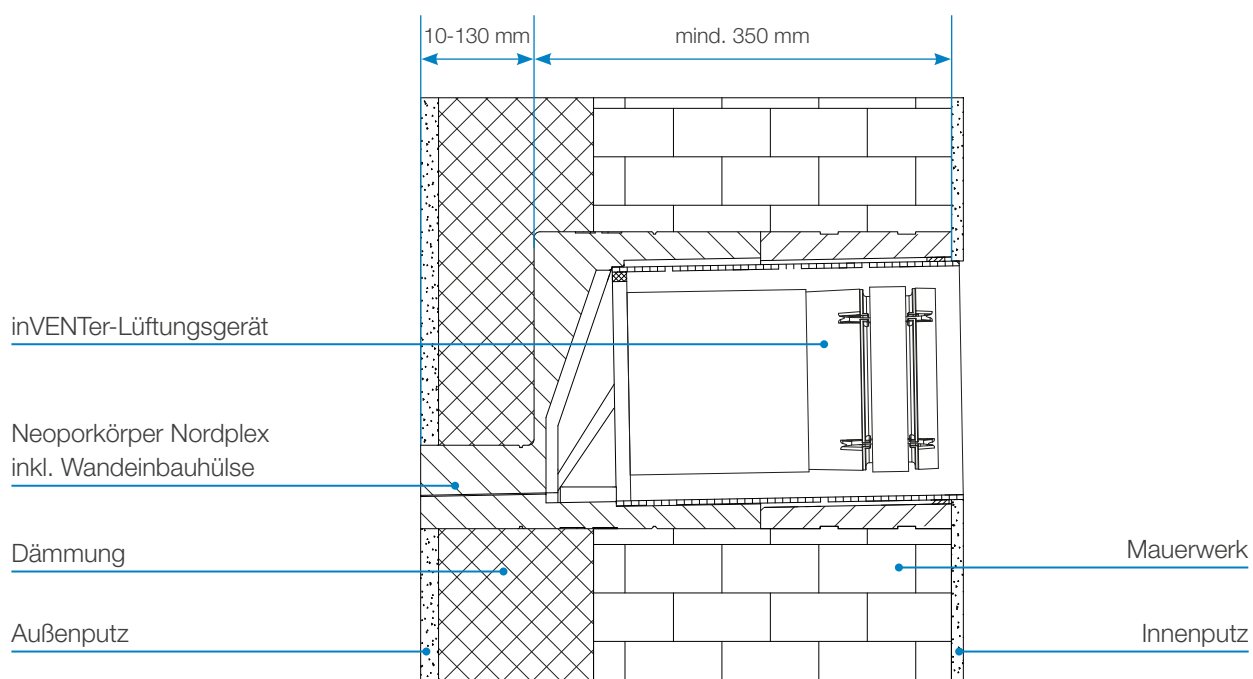
Merkmale

- Individuell angepasster Wandeinbaublock mit optimierter Wärmedämmung
- Im Einbaublock schallentkoppelt installierte Wandeinbauhülse mit integriertem Gefälle zum Kondensatablauf
- RAL-konformer Einbau, Aufbau nach außen diffusionsoffen und nach innen diffusionsdicht
- Höhe des Einbaublocks entspricht dem gängigen Steinmaß 249 mm
- Vertiefungen an Außenseiten für extra sicheren Halt im Mauerwerk
- Brandverhalten: schwer entflammbar (DIN 4102-B1)

Technische Daten

MASSE EINBAUBLOCK [B x H, mm]	260 x 249
DURCHMESSER WANDEINBAUHÜLSE [mm]	
aV100 / aV100 ALD	103
iV-Smart+ / iV-Light / iV-Compact aV160 ALD	160
iV14-Zero / iV-Twin+ / iV14-MaxAir / aV200 ALD	200
BRANDVERHALTEN DIN 4102	B1: schwer entflammbar
BRANDVERHALTEN DIN EN-ISO	1
MINDESTABSTÄNDE AB MITTELACHSE:	
umlaufend zu anderen Bauteilen	250 mm
zu weiteren Luftöffnungen	1,2 m
frontal im Innenraum	300 mm

Einbauschema Wandeinbausystem Nordplex mit Außendämmung und Innen- und Außenputz



Wandeinbausystem Nordplex Connect



Wandeinbausystem für die dezentralen Lüftungssysteme iV-Smart+ und iV14-Zero in Verbindung mit der Reglerplattform inVENTer Connect. Für den Neubaubereich mit Unterputz-Innenblende zur Schnellinstallation.

Bestehend aus Einbaublock, Gehäuse Innenblende Connect und vorinstallierter Wandeinbauhülse als Einheit. Integration ins Mauerwerk im Rohbau. Verbaute Wandeinbauhülse ersetzt Kernlochbohrung und Montage von Wandeinbauhülse und Gehäuse. Maßfertigung ab Werk nach kundenspezifischem Wandaufbau.

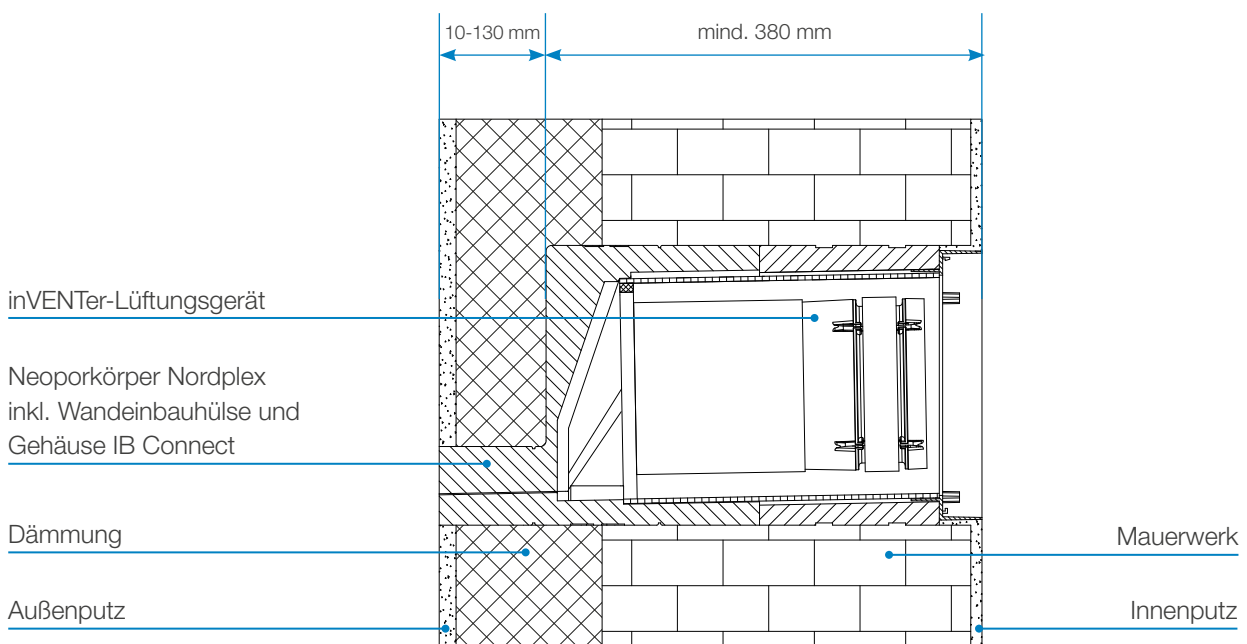
Merkmale

- Individuell angepasster Wandeinbaublock mit optimierter Wärmedämmung
- Im Einbaublock schallentkoppelt installierte Wandeinbauhülse mit integriertem Gefälle zum Kondensatablauf
- Fest installiertes Gehäuse für Innenblende Connect
- RAL-konformer Einbau, Aufbau nach außen diffusionsoffen und nach innen diffusionsdicht
- Höhe des Einbaublocks entspricht dem gängigen Steinmaß 249 mm
- Vertiefungen an Außenseiten für extra sicheren Halt im Mauerwerk
- Brandverhalten: schwer entflammbar (DIN 4102-B1)

Technische Daten

MASSE EINBAUBLOCK [B x H, mm]	260 x 249
DURCHMESSER WANDEINBAUHÜLSE [mm]	iV-Smart+ / iV-Compact: 160
	iV14-Zero: 200
BRANDVERHALTEN DIN 4102	B1: schwer entflammbar
BRANDVERHALTEN DIN EN-ISO	1
MINDESTABSTÄNDE AB MITTELACHSE:	
umlaufend zu anderen Bauteilen	250 mm
zu weiteren Luftöffnungen	1,2 m
frontal im Innenraum	300 mm

Einbauschema Wandeinbausystem Nordplex Connect mit Außendämmung und Innen- und Außenputz



Wandeinbaublock WEB

Wandeinbaublock WEB D120



Einbauhilfe für das Abluftsystem aV100. Ersetzt Kernlochbohrung für das aV100 Wandeinbauset / aV100 ALD. Für den Neubaubereich. Integration ins Mauerwerk im Rohbau.

Merkmale

- Wandeinbaublock mit optimierter spezifischer thermischer Leitfähigkeit
- Vertiefungen an Außenseiten für extra sicheren Halt im Mauerwerk
- Zapfensystem zur Kombination einzelner Blöcke für erforderliche Wandstärke
- Tiefe je Wandeinbaublock 120 mm, individuell kürzbar
- Brandverhalten: schwer entflammbar (DIN4102-B1)
- Material: Neopor®
- Abmessungen [B x H x T, mm]: 210 x 249 x 120
- Innenöffnung [Ø, mm]: 120

Wandeinbaublock WEB D180

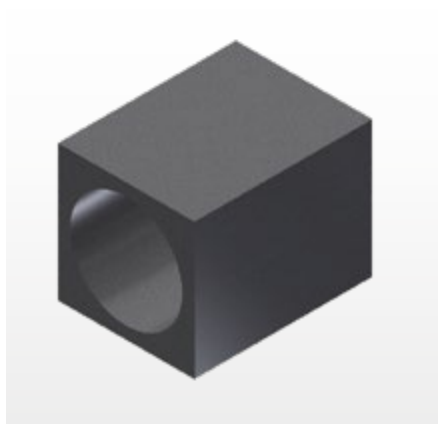


Einbauhilfe für die dezentralen Lüftungssysteme iV-Smart+, iV-Light, iV-Compact, aV160 ALD. Ersetzt Kernlochbohrung für die Wandeinbauhülse Ø 160 mm. Für den Neubaubereich. Integration ins Mauerwerk im Rohbau.

Merkmale

- Wandeinbaublock mit optimierter spezifischer thermischer Leitfähigkeit
- Vertiefungen an Außenseiten für extra sicheren Halt im Mauerwerk
- Zapfensystem zur Kombination einzelner Blöcke für erforderliche Wandstärke
- Tiefe je Wandeinbaublock 120 mm, individuell kürzbar
- Brandverhalten: schwer entflammbar (DIN4102-B1)
- Material: Neopor®
- Abmessungen [B x H x T, mm]: 210 x 249 x 120
- Innenöffnung [Ø, mm]: 180

Wandeinbaublock WEB D230



Einbauhilfe für die dezentrale, Lüftungssysteme iV14-Zero, iV14-Zero Corner, iV-Twin+, iV14-MaxAir. Ersetzt Kernlochbohrung für die Wandeinbauhülse Ø 200 mm. Für den Neubaubereich. Integration ins Mauerwerk im Rohbau.

Merkmale

- Wandeinbaublock mit optimierter spezifischer thermischer Leitfähigkeit
- Kombination einzelner Blöcke für erforderliche Wandstärke
- Tiefe je Wandeinbaublock 365 mm, individuell kürzbar
- Brandverhalten: schwer entflammbar (DIN4102-B1)
- Material: Neopor®
- Abmessungen [B x H x T, mm]: 280 x 280 x 365
- Innenöffnung [Ø, mm]: 230

Wandeinbausystem Woodplex



Wandeinbausystem aus Holzmaterialien und Dämmung für dezentrale iV-Lüftungssysteme und aV-Abluftsysteme.

Ersetzt Kernlochbohrung für die Wandeinbauhülse \varnothing 103 mm / \varnothing 160 mm / \varnothing 200 mm. Für die Integration in den Holzrahmen-/ Holzständerbau.

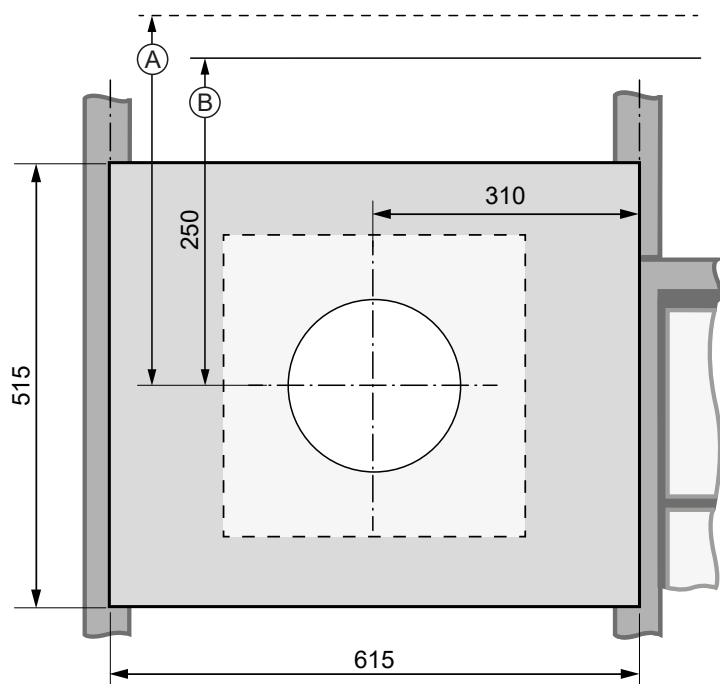
Merkmale

- Individuell angepasster Wandeinbaublock bestehend aus Holzrahmen und einer beidseitigen Beplankung mit Rahmenplatte und Tragplatte (OSB-Platten)
- Vollständig ausgedämmt
- Dämm-Material wählbar: Glaswolle / Steinwolle / Holzfaserdämmstoff
- Fest integrierte Öffnung zum Einbau der Wandeinbauhülse

Technische Daten

WANDSTÄRKE FERTIGWAND [MM]	≤ 215
RAHMEN MIT RAHMENPLATTE (B X H X T) [MM]	350 x 350 x 120 – 200
Tragplatte (B x H x T) [mm]	615 x 515 x 12 – 18
Innenöffnung \varnothing [mm]	125 / 180 / 225 (entspr. Kernlochbohrung Wandeinbauhülse \varnothing 103 mm / \varnothing 160 mm / \varnothing 200 mm)

Einbauposition Wandeinbausystem Woodplex



(A) Abstand zu Bauteilen an der Außenwand

(B) Abstand zu Bauteilen an der Innenwand

Lüftungssysteme

mit Wärmerückgewinnung



inVENTer iV-Smart+



iV-Smart+ Innenseite Komplettsystem

Dezentrales Lüftungssystem mit Wärmerückgewinnung. 5 Jahre Herstellergarantie. Kompaktgerät für Neubau und Sanierung zur einfachen Integration in Außenwänden. Externe Steuerung via Regler.

Schnelleinbau mit Simplex: Einbaublock mit vorinstallierter Wandeinbauhülse, Gefälle integriert.

Minimale Betriebskosten dank geringer Leistungsaufnahme von 3 W und Möglichkeit der Nutzerwartung.

Bestandteile

- Einschub mit Keramik-Wärmespeicher in Wabenausführung
- inVENTron®: Reversierventilator Xenion® mit Temperaturwächter und Winddruckstabilisator, eingebettet in Doppel-Luftleitwerk zur Strömungsgleichrichtung. Ventilator erfüllt S3-Klassifizierung nach DIN EN 13141-8
- Innenblende mit Filter G4 (ISO Coarse 60 %), Wandeinbauhülse, schlagregensichere Wetterschutzhaube

Regler

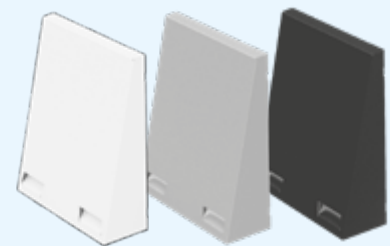
- MZ-Home, sMove s4/s8, Reglersystem inVENTer Connect

Zubehör (optional)

- Pollenfilter, Aktivkohlefilter, Hygienefilter
- Wandeinbaublock D180 oder Simplex R-D160
- Schall- und Windschutzzubehör

Außenabdeckung iV-Smart+
Wetterschutzhaube Flex

weiß: RAL9016
grau: RAL9006
anthrazit: RAL7016



Innenabdeckung iV-Smart+
Innenblende Flair (RAL9010)



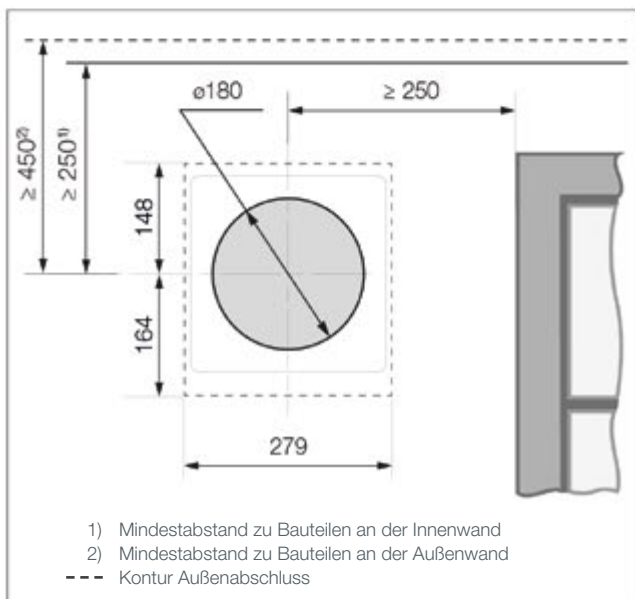
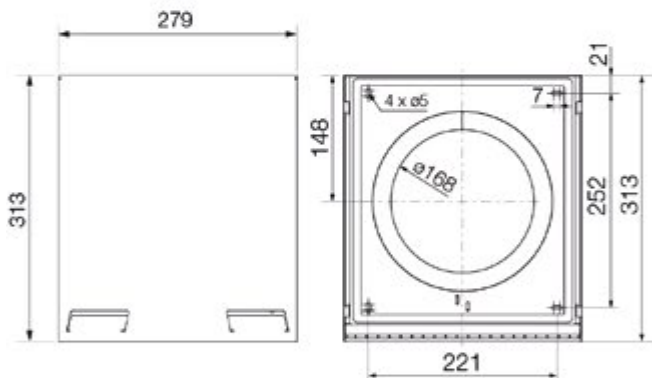
Technische Daten

WÄRMERÜCKGEWINNUNG [%]	87
LUFTVOLUMENSTROM PRO GERÄT [m³/h]	8,5 – 29
ABLUFTVOLUMENSTROM PRO GERÄT [m³/h]	17 – 58
SCHALLDRUCKPEGEL [dB(A)], Entfernung 2 m	14 – 37
NORMSCHALLPEGELDIFFERENZ $D_{n,e,w}$ [dB]	38 – 49
MASSE INNENBLENDE FLAIR [B x H, mm]	233 x 233
MASSE WETTERSCHUTZHAUBE [B x H, mm]	279 x 313

MINDESTWANDSTÄRKE [mm]	270
DURCHMESSER WANDÖFFNUNG [mm]	180
DURCHMESSER WANDEINBAUHÜLSE [mm]	160
LEISTUNGS-AUFNAHME [W]	1 – 3
VOLUMENSTROMBEZOGENE LEISTUNGS-AUFNAHME [W/(m³/h)]	0,15
SCHUTZART	IP20
EINGANGSSPANNUNG [V DC]	6 – 16
ENERGIEEFFIZIENZKLASSE	A+ / A

Einbauschema iV-Smart+

► Das Einbauschema mit IB Connect UP/AP finden Sie im Unterkapitel „Reglerplattform inVENTer Connect“.



Hinweise

Beachten Sie beim Einbau die Mindestabstände in nebenstehender Abbildung, um die Montierbarkeit des Systems zu gewährleisten.

Mindestwandstärke: 270 mm.

Mindestabstände ab Mittelachsen Kernbohrung

- zu Bauteilen an der Innenwand/Laibung: 250 mm umlaufend
- zu Bauteilen an der Außenwand:
 250 mm seitlich / nach unten, 450 mm nach oben, Stürze, Laibungskanten, Dämmstärke und evtl. Rollläden beachten.
- zwischen zwei Lüftungsgeräten im selben Raum: 1,2 m.
- zu weiteren lufttechnischen Anlagen im Außenbereich: 1,2 m.
- optimal im Luftvolumenstrom des Raumes bei etwa 1,80 m OKFFB anbringen.
- Empfehlung: Zur besseren Optik an der Fassade die Oberkante Wetterschutzhaube auf Höhe der Unterkante Sturz anbringen.

Alle Montage- und Bedienungsanleitungen sowie weitere Informationen finden Sie auf www.inventer.de.



DXF / DWG / STP

inVENTer iV-Smart+ Corner



iV-Smart+ Corner Innenseite Komplettsystem

Dezentrales Lüftungssystem mit Wärmerückgewinnung.
5 Jahre Herstellergarantie. Kompaktgerät für Neubau und Sanierung als Laibungsvariante mit verdecktem Außenabschluss zur einfachen Integration in Außenwänden mit Außenwanddämmung.
Externe Steuerung via Regler.

Minimale Betriebskosten dank geringer Leistungsaufnahme von 3 W und Möglichkeit der Nutzerwartung.

Schnelleinbau mit Simplex: Einbaublock mit vorinstallierter Wandeinbauhülse, Gefälle integriert.

Bestandteile

- Einschub mit Keramik-Wärmespeicher in Wabenausführung
- inVENTron®: Reversierventilator Xenion® mit Temperaturwächter und Winddruckstabilisator, eingebettet in Doppel-Luftleitwerk zur Strömungsgleichrichtung. Ventilator erfüllt S3-Klassifizierung nach DIN EN 13141-8
- Innenblende mit Filter G4 (ISO Coarse 60 %), Wandeinbauhülse
- Flachkanal Corner mit integriertem Gefälle (inkl. Laibungsgitter)

Regler

- MZ-Home, sMove s4/s8, Reglersystem inVENTer Connect

Zubehör (optional)

- Pollenfilter, Aktivkohlefilter, Hygienefilter
- Unterbauplatte D160
- Wandeinbaublock D180 oder Simplex R-D160
- Schall- und Windschutzzubehör



Außenabdeckung iV-Smart+ Corner
Laibungsgitter

weiß: RAL9016
grau: RAL9006
anthrazit: RAL7016

Innenabdeckung
iV-Smart+ Corner:
Innenblende Flair (RAL9010)

Technische Daten

WÄRMERÜCKGEWINNUNG [%]	87
LUFTVOLUMENSTROM PRO GERÄT [m³/h]	8,5 – 29
ABLUFTVOLUMENSTROM PRO GERÄT [m³/h]	17 – 58
SCHALLDRUCKPEGEL [dB(A)], Entfernung 2 m	14 – 37
NORMSCHALLPEGELDIFFERENZ $D_{n,e,w}$ [dB]	53 – 59
MASSE INNENBLENDE FLAIR [B x H, mm]	233 x 233
MASSE LAIBUNGSGITTER [B x H, mm]	70 x 512

MINDESTWANDSTÄRKE / DÄMMUNG [mm]	> 270 / > 120
MINDESTWANDSTÄRKE [mm]	340
DURCHMESSER WANDÖFFNUNG [mm]	180
DURCHMESSER WANDEINBAUHÜLSE [mm]	160
LEISTUNGS-AUFNAHME [W]	1 – 3
VOLUMENSTROMBEZOGENE LEISTUNGS-AUFNAHME [W/(m³/h)]	0,15
SCHUTZART	IP20
EINGANGSSPANNUNG [V DC]	6 – 16
ENERGIEEFFIZIENZKLASSE	A+ / A

inVENTer iV-Smart+ Nordic



iV-Smart+ Nordic Innenseite Komplettsystem

Dezentrales Lüftungssystem mit Wärmerückgewinnung. 5 Jahre Herstellergarantie. Kompaktgerät für Neubau und Sanierung mit fassadenbündigem Außenabschluss zur einfachen Integration in Klinkerfassaden oder Außenwänden mit Dämmung.

Externe Steuerung via Regler.

Minimale Betriebskosten dank geringer Leistungsaufnahme von 3 W und Möglichkeit der Nutzerwartung.

Schnelleinbau mit Simplex: Einbaublock mit vorinstallierter Wandeinbauhülse, Gefälle integriert.

Bestandteile

- Einschub mit Keramik-Wärmespeicher in Wabenausführung
- inVENTron®: Reversierventilator Xenion® mit Temperaturwächter und Winddruckstabilisator, eingebettet in Doppel-Luftleitwerk zur Strömungsgleichrichtung. Ventilator erfüllt S3-Klassifizierung nach DIN EN 13141-8
- Innenblende mit Filter G4 (ISO Coarse 60 %), Wandeinbauhülse
- Fassadenabschluss Nordic (inkl. Außengitter)

Regler

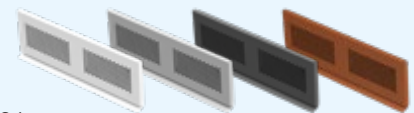
- MZ-Home, sMove s4/s8, Reglersystem inVENTer Connect

Zubehör (optional)

- Pollenfilter, Aktivkohlefilter, Hygienefilter
- Wandeinbaublock D180 oder Simplex R-D160
- Schallschutzzubehör

Außenabdeckung iV-Smart+ Nordic
Außengitter

weiß: RAL9016
grau: RAL9006
anthrazit: RAL7016
kupferbraun: RAL8004



Innenabdeckung
iV-Smart+ Nordic:
Innenblende Flair (RAL9010)

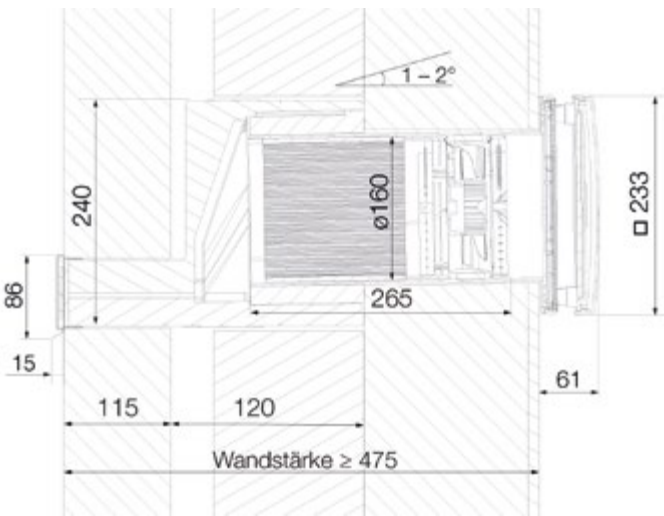


Technische Daten

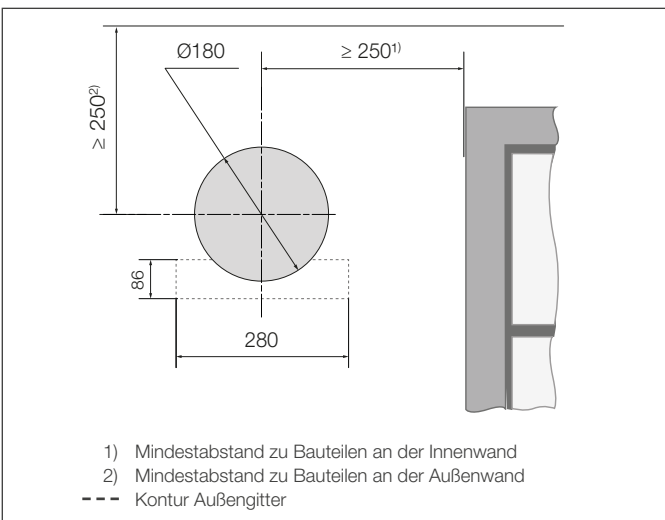
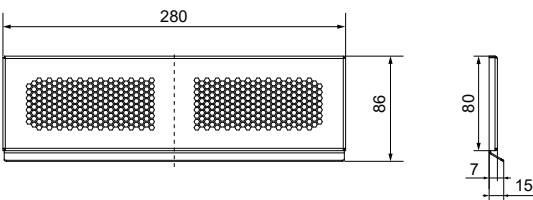
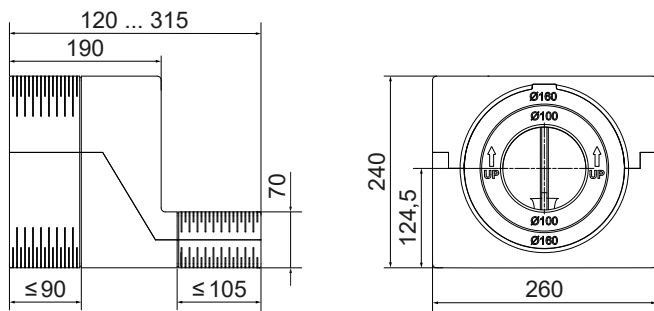
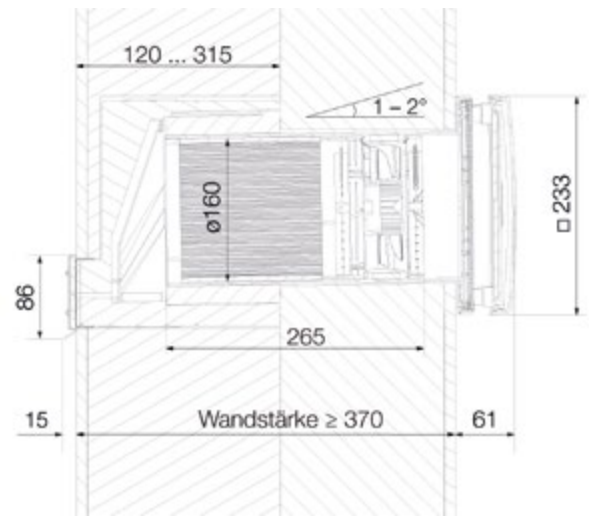
WÄRMERÜCKGEWINNUNG [%]	87
LUFTVOLUMENSTROM PRO GERÄT [m³/h]	8,5 – 29
ABLUFTVOLUMENSTROM PRO GERÄT [m³/h]	17 – 58
SCHALLDRUCKPEGEL [dB(A)], Entfernung 2 m	14 – 37
NORMSCHALLPEGELDIFFERENZ $D_{n,e,w}$ [dB]	42 – 51
MASSE INNENBLENDE FLAIR [B x H, mm]	233 x 233
MASSE AUSSENGITTER [B x H, mm]	280 x 86
DURCHMESSER WANDÖFFNUNG [mm]	180
DURCHMESSER WANDEINBAUHÜLSE [mm]	160

MINDESTWANDSTÄRKE [mm]	250
+ DÄMMUNG (GGF. INKL. LUFTSPALT) [mm]	> 120
+ GGF. KLINKER [mm]	115
GESAMTWAND KLINKER / WDVS [mm]	> 475 / > 370
LEISTUNGS-AUFNAHME [W]	1 – 3
VOLUMENSTROMBEZOGENE LEISTUNGS-AUFNAHME [W/(m³/h)]	0,15
SCHUTZART	IP20
EINGANGSSPANNUNG [V DC]	6 – 16
ENERGIEEFFIZIENZKLASSE	A+ / A

Einbauschema zweischaliges Mauerwerk mit Verblender (Klinker)



Einbauschema einschaliges Mauerwerk mit Wärmedämmverbundsystem



Hinweise

Beachten Sie beim Einbau die Mindestabstände, um die Montierbarkeit und Funktionsfähigkeit des Systems zu gewährleisten.

- Mindest-Gesamtwandstärke Klinker: 475 mm
- Mindest-Gesamtwandstärke WDVS: 370 mm
- Mindestdämmstärke ggf. inkl. Luftspalt: 120 mm

Mindestabstände ab Mittelachsen Kernbohrung

- zu Bauteilen an der Innenwand/Laibung: 250 mm umlaufend
- zu Bauteilen an der Außenwand: 250 mm umlaufend, Stürze, Laibungskanten, Dämmstärke und evtl. Rolladen beachten
- zwischen zwei Lüftungsgeräten im selben Raum: 1,2 m
- zu weiteren lufttechnischen Anlagen im Außenbereich: 1,2 m
- optimal im Luftvolumenstrom des Raumes bei etwa 1,80 m OKFFB anbringen

Alle Montage- und Bedienungsanleitungen sowie weitere Informationen finden Sie auf www.inventer.de.



DXF / DWG / STP

inVENTer iV-Smart+ Sylt



iV-Smart+ Sylt Innenseite Komplettsystem

Dezentrales Lüftungssystem mit Wärmerückgewinnung. 5 Jahre Herstellergarantie. Für den Einsatz in Räumen unterhalb der Erdoberfläche, Souterrain, Tiefparterre. Komplettsystem zur einfachen Integration in die Außenwand. Externe Steuerung via Regler.

Minimale Betriebskosten dank geringer Leistungsaufnahme von 3 W und Möglichkeit der Nutzerwartung.

Material zur Befestigung an der Fassade oder dem Gebäudesockel enthalten.

Bestandteile

- Einschub mit Keramik-Wärmespeicher in Wabenausführung
- inVENTron®: Reversierventilator Xenion® mit Temperaturwächter und Winddruckstabilisator, eingebettet in Doppel-Luftleitwerk zur Strömungsgleichrichtung. Ventilator erfüllt S3-Klassifizierung nach DIN EN 13141-8
- Innenblende mit Filter G4 (ISO Coarse 60 %), Wandinbauhülse, Steigrohr mit Kondensatablauf, Haubenrohr mit Haubenabdeckung

Regler

- MZ-Home, sMove s4/s8, Reglersystem inVENTer Connect

Zubehör (optional)

- Pollenfilter, Aktivkohlefilter, Hygienefilter
- Wandinbaublock D180

Außenabdeckung iV-Smart+ Sylt
Wetterschutzhaube Sylt

weiß: RAL9016
beige: RAL1001
grau: RAL9006
dunkelgrau: RAL7015



Innenabdeckung
iV-Smart+ Sylt:
Innenblende Flair (RAL9010)

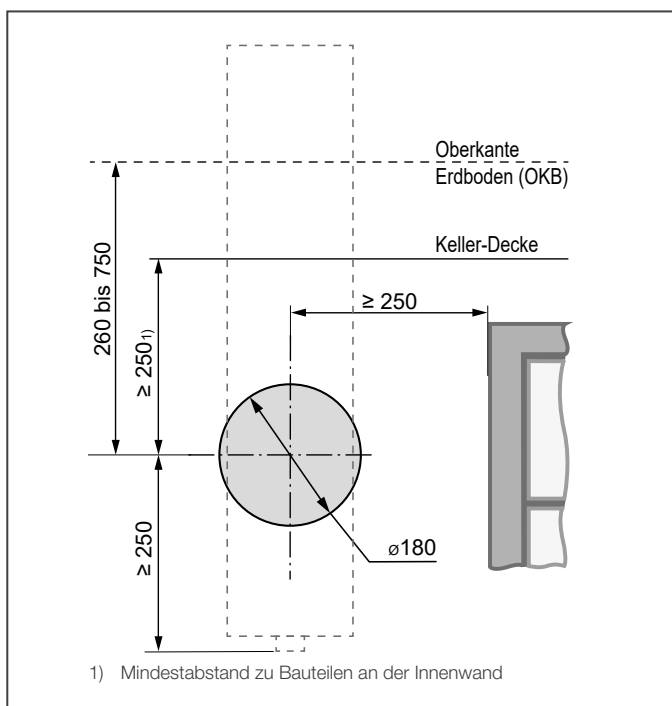
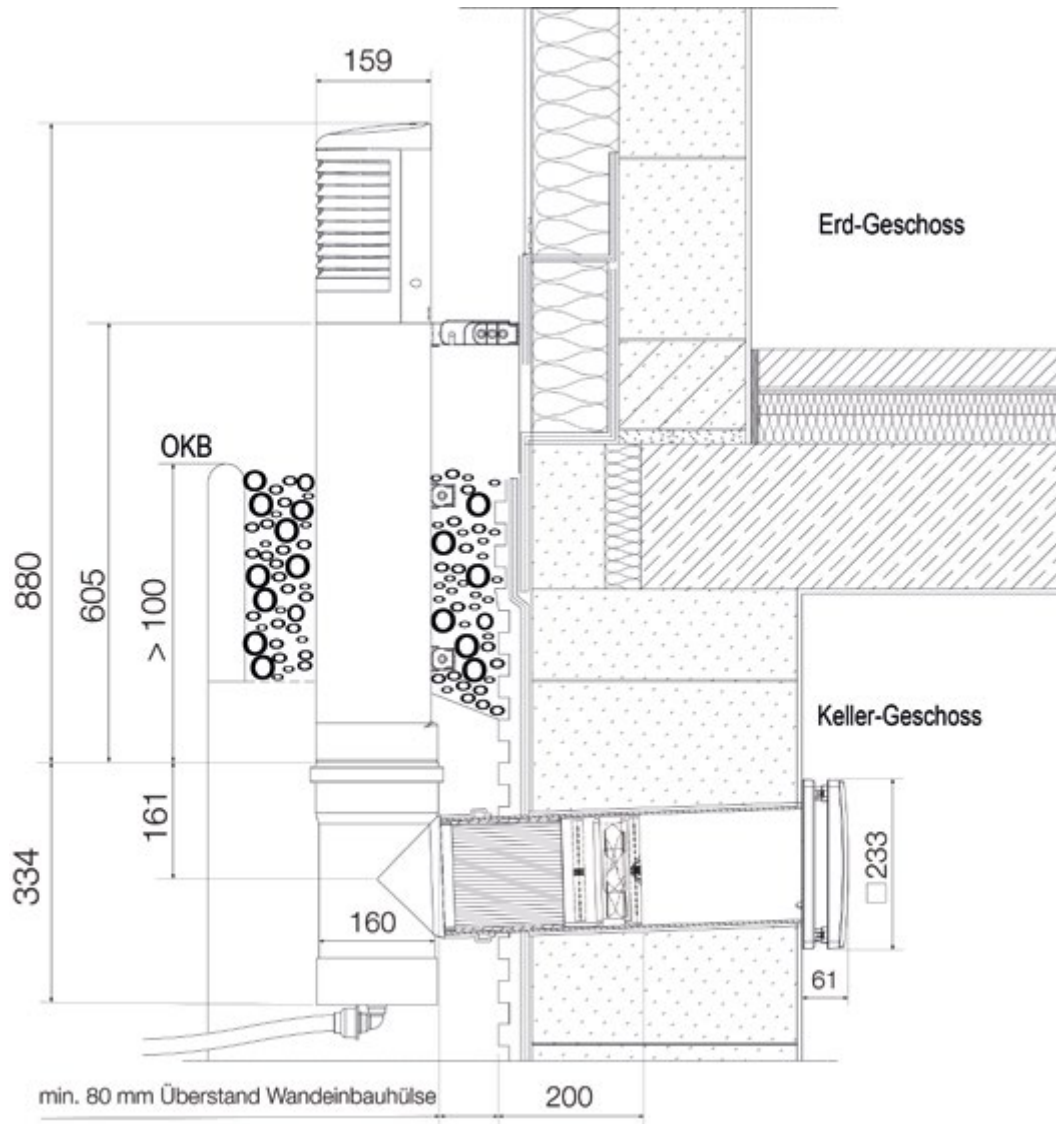


Technische Daten

WÄRMERÜCKGEWINNUNG [%]	87
LUFTVOLUMENSTROM PRO GERÄT [m³/h]	8,5 – 29
ABLUFTVOLUMENSTROM PRO GERÄT [m³/h]	17 – 58
SCHALLDRUCKPEGEL [dB(A)], Entfernung 2 m	14 – 37
NORMSCHALLPEGELDIFFERENZ $D_{n,e,w}$ [dB]	--
MASSE INNENBLENDE FLAIR [B x H, mm]	233 x 233
MASSE AUFSATZHAUBE [Ø x H, mm]	159 x 880

MINDESTWANDSTÄRKE [mm]	270
DURCHMESSER WANDÖFFNUNG [mm]	180
DURCHMESSER WANDEINBAUHÜLSE [mm]	160
LEISTUNGS-AUFNAHME [W]	1 – 3
VOLUMENSTROMBEZOGENE LEISTUNGS-AUFNAHME [W/(m³/h)]	0,15
SCHUTZART	IP20
EINGANGSSPANNUNG [V DC]	6 – 16
ENERGIEEFFIZIENZKLASSE	A+ / A

Schnittzeichnung Seitenansicht iV-Smart+ Sylt



Hinweise

Beachten Sie beim Einbau die Mindestabstände in der Abbildung links, um die Montierbarkeit des Systems zu gewährleisten.

Mindestwandstärke: 270 mm.

Rückstauerebenen und Drainagemöglichkeit beachten
 Lamellenöffnungen der Aufsatzhaube überragen ortsübliche Schneehöhen.

Alle Montage- und Bedienungsanleitungen sowie weitere Informationen finden Sie auf www.inventer.de.



DXF / DWG / STP

inVENTer iV-Smart+ Top



iV-Smart+ Top Innenseite Komplettsystem

Dezentrales Lüftungssystem mit Wärmerückgewinnung.
5 Jahre Herstellergarantie. Für Dachgeschosswohnungen
als Einbau in Dachschrägen. Komplettsystem zur einfachen
Integration mittels Dachdurchführung.
Externe Steuerung via Regler.

Minimale Betriebskosten dank geringer Leistungsaufnahme
von 3 W und Möglichkeit der Nutzerwartung.

Dachdurchgang in rot / schwarz für Neigungswinkel
25 – 45 Grad als optionales Zubehör. Alternativ Durchgang
im jeweiligen Ziegeldesign bauseits.

Bestandteile

- Einschub mit Keramik-Wärmespeicher in Wabenausführung
- inVENTron®: Reversierventilator Xenion® mit Temperaturwächter und Winddruckstabilisator, eingebettet in Doppel-Luftleitwerk zur Strömungsgleichrichtung. Ventilator erfüllt S3-Klassifizierung nach DIN EN 13141-8
- Innenblende mit Filter G4 (ISO Coarse 60 %), Wandeinbauhülse mit Verdunstungspfanne und Dachanschluss, Wetterschutzhaube mit Kragen und schlagregensicherer Haube

Regler

- MZ-Home, sMove s4/s8, Reglersystem inVENTer Connect

Zubehör (optional)

- Pollenfilter, Aktivkohlefilter, Hygienefilter
- Schallschutzzubehör

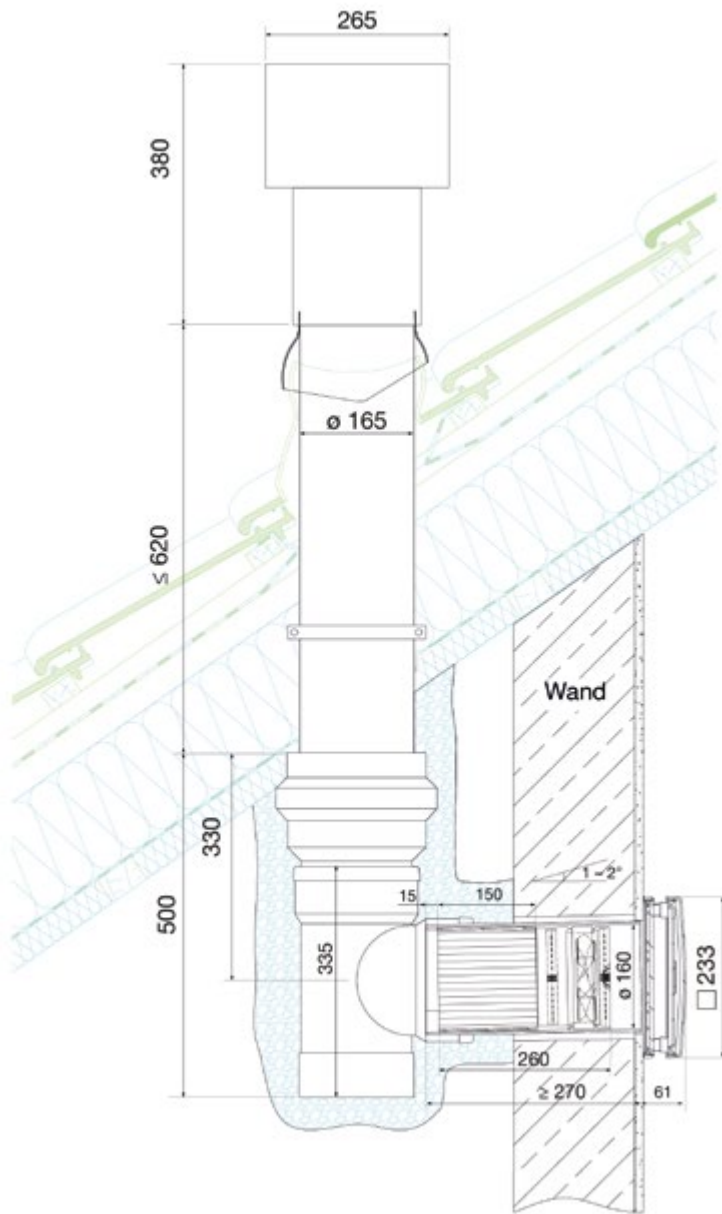


Technische Daten

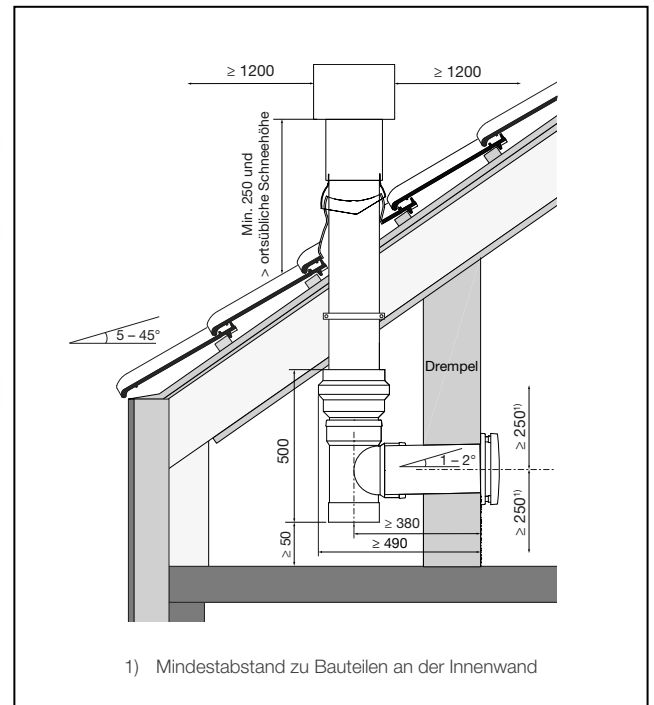
WÄRMERÜCKGEWINNUNG [%]	87
LUFTVOLUMENSTROM PRO GERÄT [m³/h]	8,5 – 29
ABLUFTVOLUMENSTROM PRO GERÄT [m³/h]	17 – 58
SCHALLDRUCKPEGEL [dB(A)], Entfernung 2 m	14 – 37
NORMSCHALLPEGELDIFFERENZ $D_{n,e,w}$ [dB]	41 – 45
MASSE INNENBLENDE FLAIR [B x H, mm]	233 x 233
MASSE WETTERSCHUTZHAUBE [Ø x H, mm]	265 x 380

DACHNEIGUNGSWINKEL	5 – 45°
DURCHMESSER WANDÖFFNUNG [mm]	180
DURCHMESSER WANDEINBAUHÜLSE [mm]	160
LEISTUNGS-AUFNAHME [W]	1 – 3
VOLUMENSTROMBEZOGENE LEISTUNGS-AUFNAHME [W/(m³/h)]	0,15
SCHUTZART	IP20
EINGANGSSPANNUNG [V DC]	6 – 16
ENERGIEEFFIZIENZKLASSE	A+ / A

Schnittzeichnung Seitenansicht iv-Smart+ Top



Schema Einbausituation Seitenansicht iv-Smart+ Top



Hinweise

Beachten Sie beim Einbau die Mindestabstände in den Abbildungen oben, um die Montierbarkeit des Systems zu gewährleisten. Durchgangspfanne D160 oder Universaldurchgang bauseits einsetzen.

Die Öffnungen der Außenhauben müssen die ortsüblichen Schneehöhen überragen.

Wandeinbauhülsen, die sich in unbeheizten Bereichen (z. B. hinter dem Drempel) befinden, müssen an den entsprechenden Stellen isoliert werden.

Mittelpunkt Wandöffnung im Drempel und Aufsatzhaube lotrecht.

Mindestabstände ab Mittelachsen Kernbohrung

- zu Bauteilen an der Innenwand/Laibung: 250 mm umlaufend
- zu Bauteilen an der Außenwand: 250 mm umlaufend
- zwischen zwei Lüftungsgeräten im selben Raum: 1,2 m
- zu weiteren lufttechnischen Anlagen im Außenbereich: 1,2 m

Alle Montage- und Bedienungsanleitungen sowie weitere Informationen finden Sie auf www.inventer.de



DXF / DWG / STP

inVENTer iV14-Zero



iV14-Zero Innenseite Komplettsystem

Dezentrales Lüftungssystem mit Wärmerückgewinnung.

5 Jahre Herstellergarantie.

Schalldämmgerät für Sanierung und nachträglichen Einbau.

Komplettsystem zur einfachen Integration in die Außenwand.

- Normschallpegeldiff. bis zu 56 dB durch Inventin®-Einsatz
- Auf Stufe 1: Schalldruckpegel nur 10 dB (A)
- Patentierte inVENTron®-Technologie: 87 % Wärmerückgewinnung

Externe Steuerung via Regler.

Schnelleinbau mit Simplex: Einbaublock mit vorinstallierter Wandeinbauhülse, Gefälle integriert.

Bestandteile

- Einschub mit Keramik-Wärmespeicher in Wabenausführung und Schallschutzeinlage aus Inventin®
- inVENTron®: Reversierventilator Xenion® mit Temperaturwächter und Winddruckstabilisator, eingebettet in Doppel-Luftleitwerk zur Strömungsgleichrichtung. Ventilator erfüllt S3-Klassifizierung nach DIN EN 13141-8
- Innenblende mit Filter G4 (ISO Coarse 60 %), Wandeinbauhülse, schlagregensichere Wetterschutzhaube

Regler

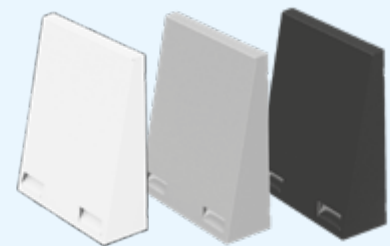
- MZ-Home, sMove s4/s8, Reglersystem inVENTer Connect

Zubehör (optional)

- Pollenfilter, Aktivkohlefilter, Hygienefilter
- Wandeinbaublock D230 oder Simplex R-D200
- Schall- und Windschutzzubehör

Außenabdeckung iV14-Zero
Wetterschutzhaube Flex

weiß: RAL9016
grau: RAL9006
anthrazit: RAL7016



Innenabdeckung iV14-Zero
Innenblende Flair Zero
(RAL9010)



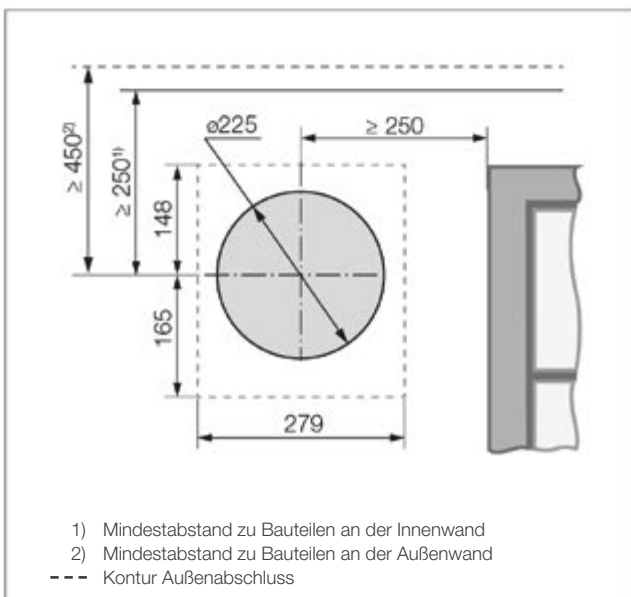
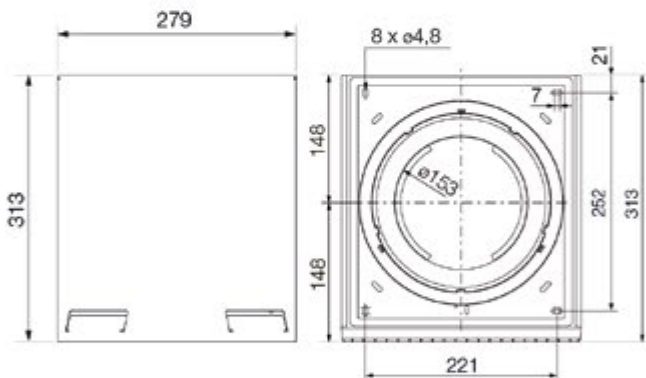
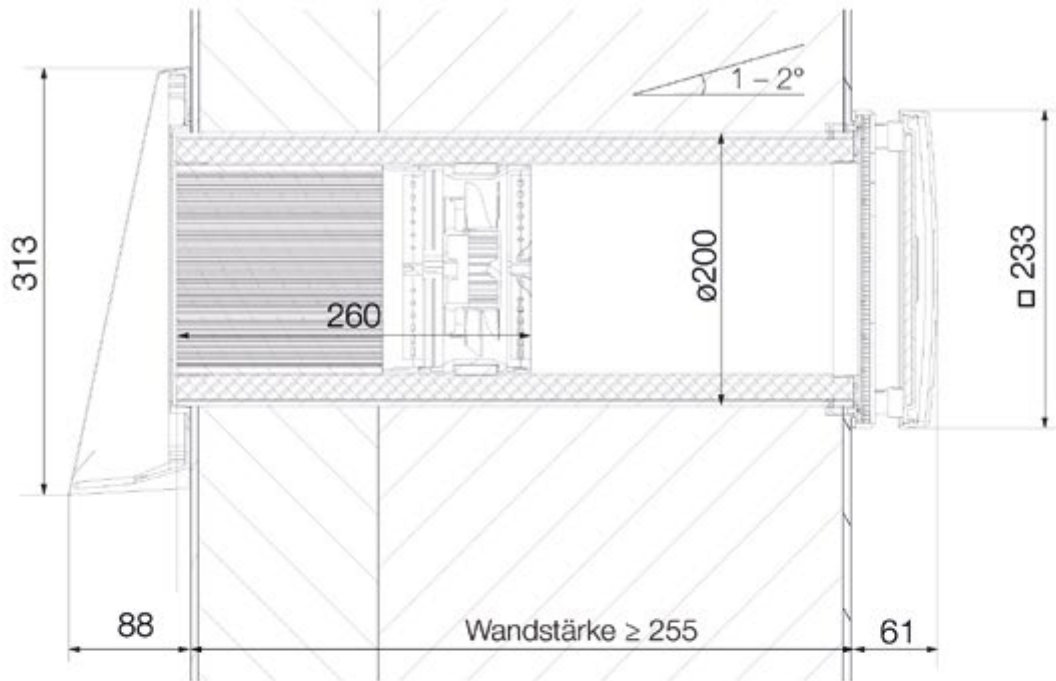
Technische Daten

WÄRMERÜCKGEWINNUNG [%]	87
LUFTVOLUMENSTROM PRO GERÄT [m³/h]	8,5 – 29
ABLUFTVOLUMENSTROM PRO GERÄT [m³/h]	17 – 58
SCHALLDRUCKPEGEL [dB(A)], Entfernung 2 m	10 – 31
NORMSCHALLPEGELDIFFERENZ $D_{n,e,w}$ [dB]	48 – 56
MASSE INNENBLENDE FLAIR [B x H, mm]	233 x 233
MASSE WETTERSCHUTZHAUBE [B x H, mm]	279 x 313

MINDESTWANDSTÄRKE [mm]	255
DURCHMESSER WANDÖFFNUNG [mm]	225
DURCHMESSER WANDEINBAUHÜLSE [mm]	200
LEISTUNGS-AUFNAHME [W]	1 – 3
VOLUMENSTROMBEZOGENE LEISTUNGS-AUFNAHME [W/(m³/h)]	0,15
SCHUTZART	IP20
EINGANGSSPANNUNG [V DC]	6 – 16
ENERGIEEFFIZIENZKLASSE	A+ / A

Einbauschema iV14-Zero

► Das Einbauschema mit IB Connect UP/AP finden Sie im Unterkapitel „Reglerplattform inVENTer Connect“.



Hinweise

Beachten Sie beim Einbau die Mindestabstände in nebenstehender Abbildung, um die Montierbarkeit des Systems zu gewährleisten.

Mindestwandstärke: 255 mm.

Mindestabstände ab Mittelachsen Kernbohrung

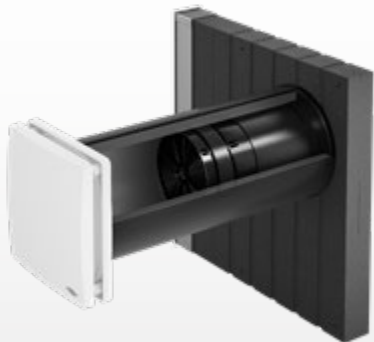
- zu Bauteilen an der Innenwand/Laibung: 250 mm umlaufend.
- zu Bauteilen an der Außenwand: 250 mm (links, rechts, unten) bzw. 450 mm (oben); Stürze, Laibungskanten, Dämmstärke und evtl. Rollläden beachten
- zwischen zwei Lüftungsgeräten im selben Raum: 1,2 m.
- zu weiteren lufttechnischen Anlagen im Außenbereich: 1,2 m.
- Empfehlung: Oberkante Wetterschutzhaube auf Höhe Unterkante Sturz anbringen (Optik an der Fassade).
- optimal im Luftvolumenstrom des Raumes bei etwa 1,80 m OKFFB anbringen.

Alle Montage- und Bedienungsanleitungen sowie weitere Informationen finden Sie auf www.inventer.de.



DXF / DWG / STP

inVENTer iV14-Zero Corner



iV14-Zero Corner Innenseite Komplettsystem

Dezentrales Lüftungssystem mit Wärmerückgewinnung. 5 Jahre Herstellergarantie. Schalldämmgerät für Sanierung und nachträglichen Einbau mit Corner-Kanal als Laibungsvariante.

Komplettsystem zur einfachen Integration in die Außenwand.

- Normschallpegeldiff. bis zu 60 dB durch Inventin®-Einsatz
- Auf Stufe 1: Schalldruckpegel nur 10 dB (A)
- Patentierte inVENTron®-Technologie: 87 % Wärmerückgewinnung

Externe Steuerung via Regler.

Schnelleinbau mit Simplex: Einbaublock mit vorinstallierter Wandeinbauhülse, Gefälle integriert.

Bestandteile

- Einschub mit Keramik-Wärmespeicher in Wabenausführung und Schallschutzeinlage aus Inventin®
- inVENTron®: Reversierventilator Xenion® mit Temperaturwächter und Winddruckstabilisator, eingebettet in Doppel-Luftleitwerk zur Strömungsgleichrichtung. Ventilator erfüllt S3-Klassifizierung nach DIN EN 13141-8
- Innenblende mit Filter G4 (ISO Coarse 60 %), Wandeinbauhülse, Flachkanal Corner mit integriertem Gefälle (inkl. Laibungsgitter)

Regler

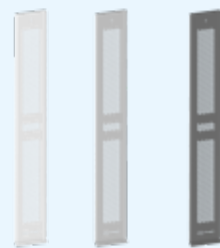
- MZ-Home, sMove s4/s8, Reglersystem inVENTer Connect

Zubehör (optional)

- Unterbauplatte D200
- Pollenfilter, Aktivkohlefilter, Hygienefilter
- Wandeinbaublock D230 oder Simplex R-D200
- Schall- und Windschutzzubehör

Außenabdeckung iV14-Zero Corner
Laibungsgitter

weiß: RAL9016
grau: RAL9006
anthrazit: RAL7016



Innenabdeckung
iV14-Zero Corner:
Innenblende Flair Zero
(RAL9010)

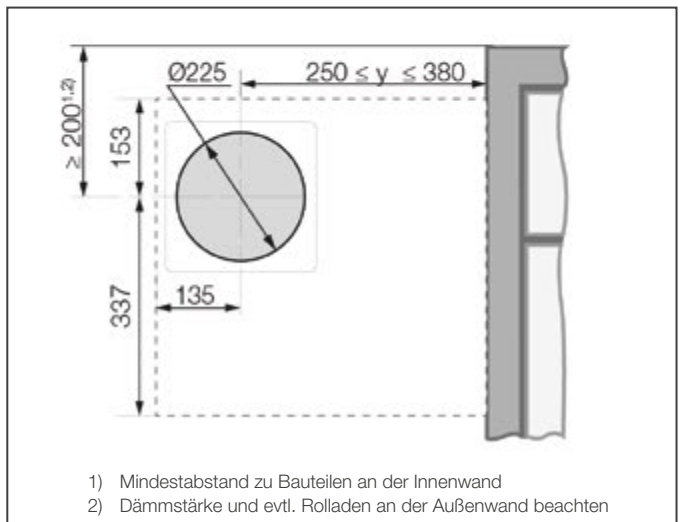
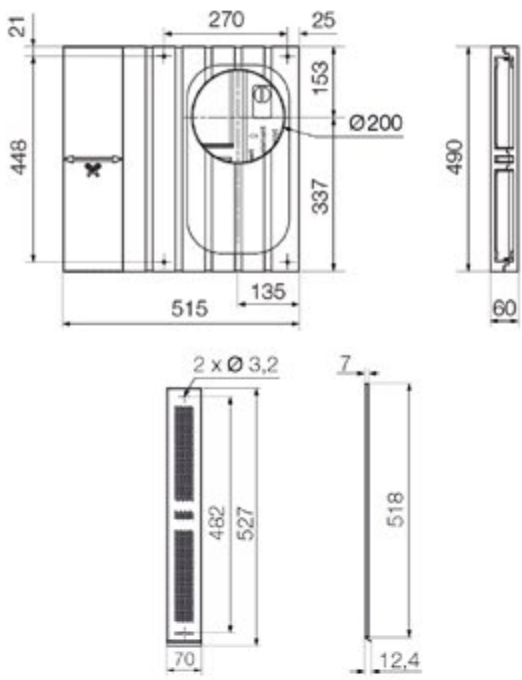
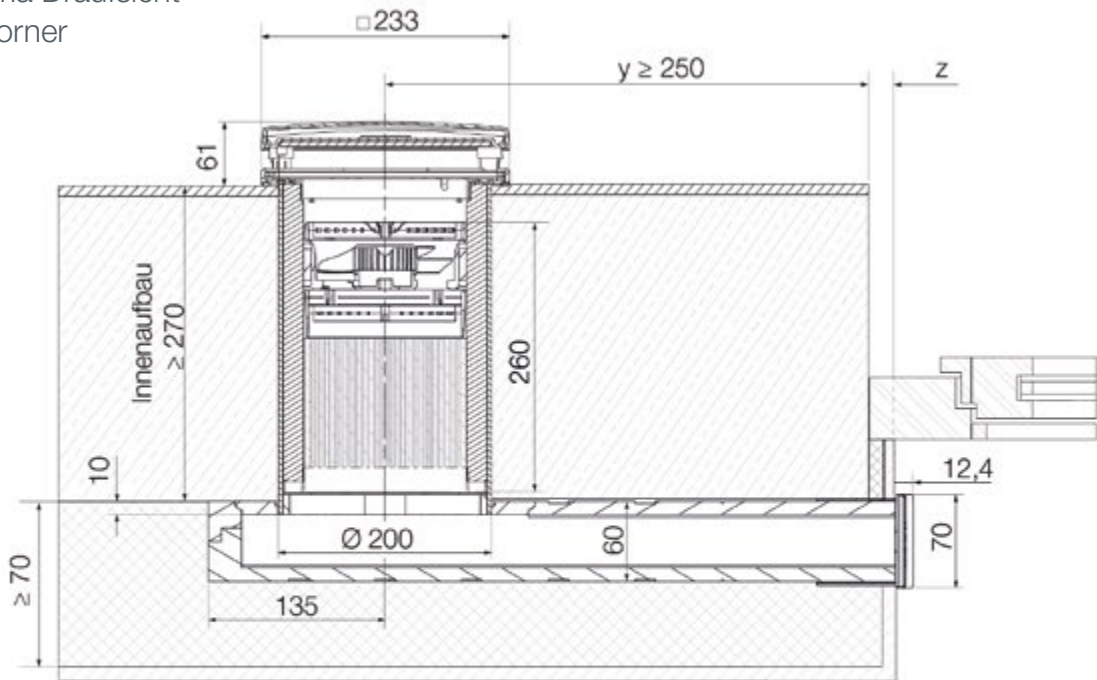


Technische Daten

WÄRMERÜCKGEWINNUNG [%]	87
LUFTVOLUMENSTROM PRO GERÄT [m³/h]	8,5 – 29
ABLUFTVOLUMENSTROM PRO GERÄT [m³/h]	17 – 58
SCHALLDRUCKPEGEL [dB(A)], Entfernung 2 m	10 – 31
NORMSCHALLPEGELDIFFERENZ $D_{n,e,w}$ [dB]	55 – 60
MASSE INNENBLENDE FLAIR [B x H, mm]	233 x 233
MASSE LAIBUNGSGITTER [B x H, mm]	70 x 512

MINDESTWANDSTÄRKE / DÄMMUNG [mm]	> 270 / > 70
DURCHMESSER WANDÖFFNUNG [mm]	225
DURCHMESSER WANDEINBAUHÜLSE [mm]	200
LEISTUNGS-AUFNAHME [W]	1 – 3
VOLUMENSTROMBEZOGENE LEISTUNGS-AUFNAHME [W/(m³/h)]	0,15
SCHUTZART	IP20
EINGANGSSPANNUNG [V DC]	6 – 16
ENERGIEEFFIZIENZKLASSE	A+ / A

Einbauschema Draufsicht
iV14-Zero Corner



- 1) Mindestabstand zu Bauteilen an der Innenwand
- 2) Dämmstärke und evtl. Rollläden an der Außenwand beachten

Hinweise

Beachten Sie beim Einbau die Mindestabstände, um die Montierbarkeit und Funktionsfähigkeit des Systems zu gewährleisten.

Mindestinnenaufbau: 270 mm (Mauerwerk und Innenaufbau / -putz). Unterfütterung des Flachkanals mit Dämmmaterial möglich (z. B. inVENTer-Unterbauplatte UBP Corner).

Mindestabstände ab Mittelachsen Kernbohrung

- Dämmstärke auf Flachkanal: > 10 mm
- zur Laibung (außen): 250 – 380 mm
- zu Bauteilen an der Außenwand/Sturz: 200 mm; Dämmstärke und evtl. Rollläden beachten
- zwischen zwei Lüftungsgeräten im selben Raum: 1,2 m
- zu weiteren lufttechnischen Anlagen im Außenbereich: 1,2 m

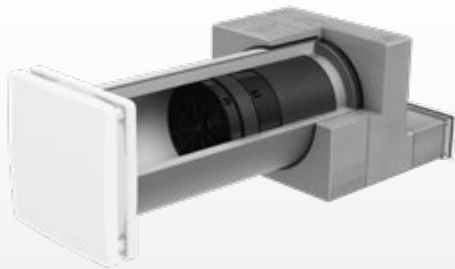
- Einbaulänge des Flachkanals:
 $L = (y + z) + 135$, wobei $250 \leq (y+z) \leq 380$

Alle Montage- und Bedienungsanleitungen sowie weitere Informationen finden Sie auf www.inventer.de.



DXF / DWG / STP

inVENTer iV14-Zero Nordic



iV14-Zero Nordic Innenseite Komplettsystem

Dezentrales Lüftungssystem mit Wärmerückgewinnung. 5 Jahre Herstellergarantie. Schalldämmgerät für Neubau und Sanierung mit fassadenbündigem Außenabschluss zur einfachen Integration in Klinkerfassaden oder Außenwänden mit Dämmung.

Externe Steuerung via Regler.

Minimale Betriebskosten dank geringer Leistungsaufnahme von 3 W und Möglichkeit der Nutzerwartung.

Schnelleinbau mit Simplex: Einbaublock mit vorinstallierter Wandeinbauhülse, Gefälle integriert.

Bestandteile

- Einschub mit Keramik-Wärmespeicher in Wabenausführung und Schallschutzeinlage aus Inventin®
- inVENTron®: Reversierventilator Xenion® mit Temperaturwächter und Winddruckstabilisator, eingebettet in Doppel-Luftleitwerk zur Strömungsgleichrichtung. Ventilator erfüllt S3-Klassifizierung nach DIN EN 13141-8
- Innenblende mit Filter G4 (ISO Coarse 60 %), Wandeinbauhülse
- Fassadenabschluss Nordic (inkl. Außengitter)

Regler

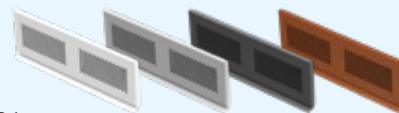
- MZ-Home, sMove s4/s8, Reglersystem inVENTer Connect

Zubehör (optional)

- Pollenfilter, Aktivkohlefilter, Hygienefilter
- Wandeinbaublock D230 oder Simplex R-D200
- Schallschutzzubehör

Außenabdeckung iV14-Zero Nordic
Außengitter

weiß: RAL9016
grau: RAL9006
anthrazit: RAL7016
kupferbraun: RAL8004



Innenabdeckung
iV14-Zero Nordic:
Innenblende Flair Zero
(RAL9010)

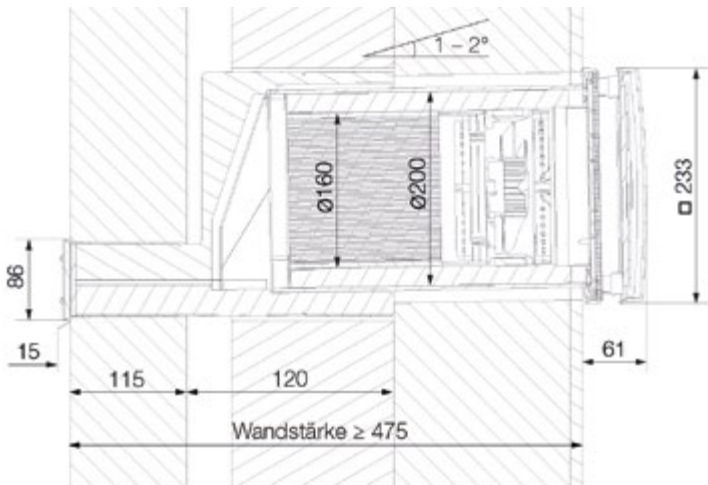


Technische Daten

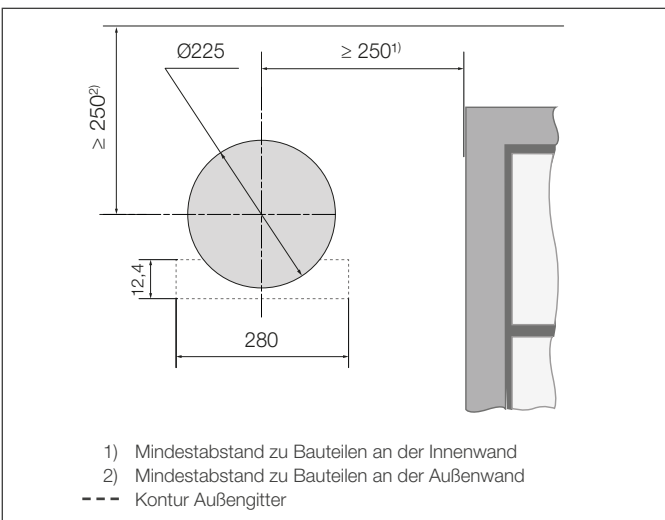
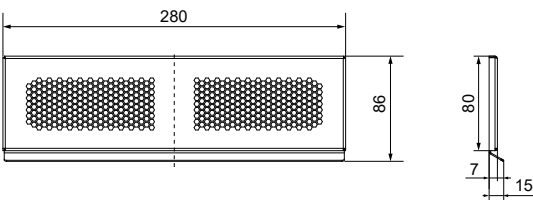
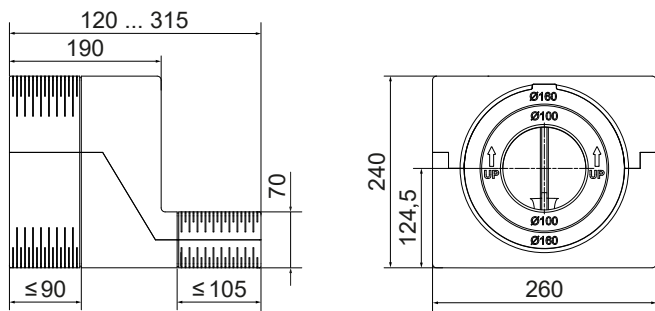
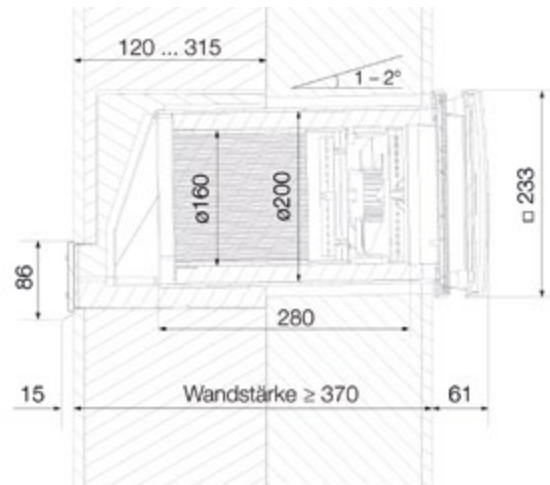
WÄRMERÜCKGEWINNUNG [%]	87
LUFTVOLUMENSTROM PRO GERÄT [m³/h]	8,5 – 29
ABLUFTVOLUMENSTROM PRO GERÄT [m³/h]	17 – 58
SCHALLDRUCKPEGEL [dB(A)], Entfernung 2 m	10 – 31
NORMSCHALLPEGELDIFFERENZ $D_{n,e,w}$ [dB]	49 – 55
MASSE INNENBLENDE FLAIR [B x H, mm]	233 x 233
MASSE AUSSENGITTER [B x H, mm]	280 x 86
DURCHMESSER WANDÖFFNUNG [mm]	225
DURCHMESSER WANDEINBAUHÜLSE [mm]	200

MINDESTWANDSTÄRKE [mm]	250
+ DÄMMUNG (GGF. INKL. LUFTSPALT) [mm]	>120
+ GGF. KLINKER [mm]	115
GESAMTWAND KLINKER / WDVS [mm]	> 475 / > 370
LEISTUNGS-AUFNAHME [W]	1 – 3
VOLUMENSTROMBEZOGENE LEISTUNGS-AUFNAHME [W/(m³/h)]	0,15
SCHUTZART	IP20
EINGANGSSPANNUNG [V DC]	6 – 16
ENERGIEEFFIZIENZKLASSE	A+ / A

Einbauschema zweischaliges Mauerwerk mit Verblender (Klinker)



Einbauschema einschaliges Mauerwerk mit Wärmedämmverbundsystem



Hinweise

Beachten Sie beim Einbau die Mindestabstände, um die Montierbarkeit und Funktionsfähigkeit des Systems zu gewährleisten.

- Mindest-Gesamtwandstärke Klinker: 475 mm
- Mindest-Gesamtwandstärke WDVS: 370 mm
- Mindestdämmstärke ggf. inkl. Luftspalt: 120 mm

Mindestabstände ab Mittelachsen Kernbohrung

- zu Bauteilen an der Innenwand/Laibung: 250 mm umlaufend
- zu Bauteilen an der Außenwand: 250 mm umlaufend; Stürze, Laibungskanten, Dämmstärke und evtl. Rolladen beachten
- zwischen zwei Lüftungsgeräten im selben Raum: 1,2 m
- zu weiteren lufttechnischen Anlagen im Außenbereich: 1,2 m
- optimal im Luftvolumenstrom des Raumes bei etwa 1,80 m OKFFB anbringen

Alle Montage- und Bedienungsanleitungen sowie weitere Informationen finden Sie auf www.inventer.de.



DXF / DWG / STP

inVENTer iV-Twin+



Dezentrales Lüftungssystem mit 94 % Wärmerückgewinnung.
5 Jahre Herstellergarantie.

Einzelraumgerät zur gesonderten Belüftung einzelner Räume oder Ergänzungssystem mit verdecktem Außenabschluss zur einfachen Integration in Außenwänden mit Außenwanddämmung.

Erfordert keinen paarweisen Betrieb.

Externe Steuerung via Regler. Ansteuerung über separaten Regler bzw. eigener Lüftungszone wird empfohlen.

Bestandteile

- 2 hocheffiziente Keramik-Wärmespeicher im Halbzylinder-Design
- 2 Reversierventilatoren Mini-Xenion® im Halbzylinder-Design jeweils mit Temperaturwächter und Winddruckstabilisator, inkl. 2 Filter G3 (ISO Coarse 45 %)
- Wandeinbauhülse mit vertikaler Luftvolumenstromtrennung
- Innenblende mit vertikaler Luftvolumenstromtrennung
- Schlagregensichere Wetterschutzhaube mit Luftvolumenstromtrennung

Regler

- MZ-Home, sMove s4/s8

Zubehör (optional)

- Pollenfilter, Aktivkohlefilter
- Schallschutzzubehör
- Wandeinbaublock D230 oder Simplex R-D200



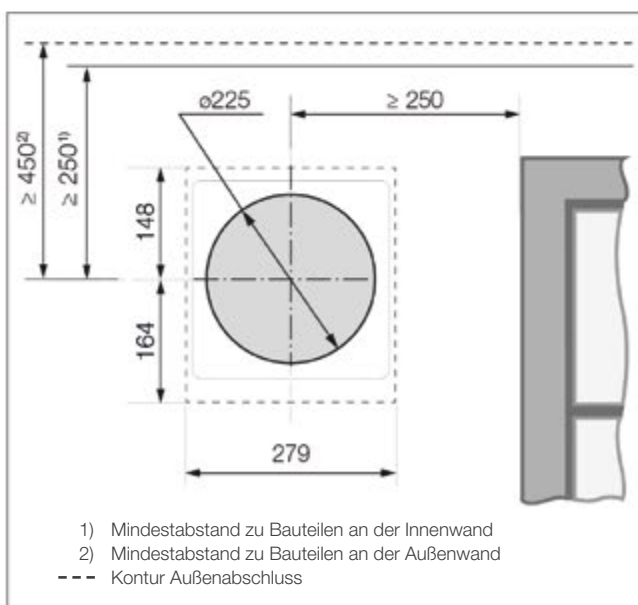
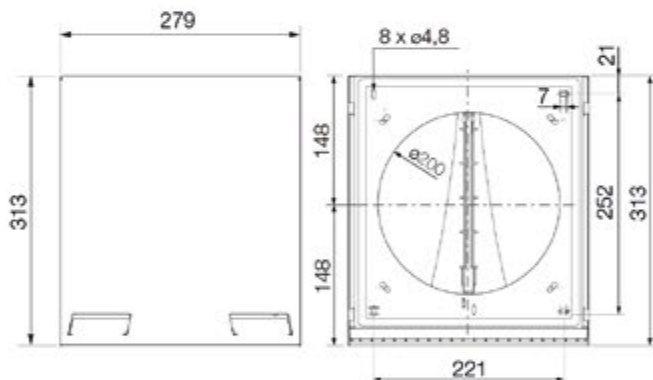
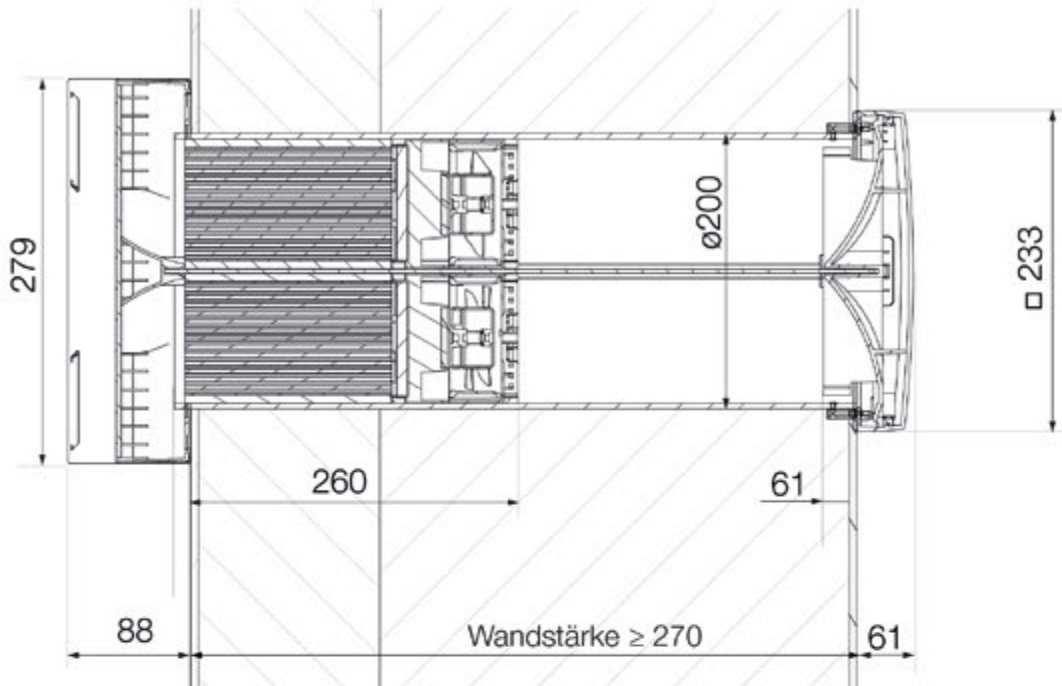
Technische Daten

WÄRMERÜCKGEWINNUNG [%]	94
LUFTVOLUMENSTROM PRO GERÄT [m³/h]	5 – 23
ABLUFTVOLUMENSTROM PRO GERÄT [m³/h]	10 – 45
SCHALLDRUCKPEGEL [dB(A)], Entfernung 2 m	14 – 38
NORMSCHALLPEGELDIFFERENZ $D_{n,e,w}$ [dB]	45 – 56
MASSE INNENBLENDE FLAIR [B x H, mm]	233 x 233
MASSE WETTERSCHUTZHAUBE [B x H, mm]	279 x 313

MINDESTWANDSTÄRKE [mm]	270
DURCHMESSER WANDÖFFNUNG [mm]	225
DURCHMESSER WANDEINBAUHÜLSE [mm]	200
LEISTUNGS-AUFNAHME [W]	0,5 – 3
VOLUMENSTROMBEZOGENE LEISTUNGS-AUFNAHME [W/(m³/h)]	0,18
SCHUTZART	IPX4
EINGANGSSPANNUNG [V DC]	6 – 16
ENERGIEEFFIZIENZKLASSE	A+ / A

Einbauschema Draufsicht iV-Twin+

► Das Einbauschema mit IB Connect UP/AP finden Sie im Unterkapitel „Reglerplattform inVENTer Connect“.



Hinweise

Beachten Sie beim Einbau die Mindestabstände in nebenstehender Abbildung, um die Montierbarkeit des Systems zu gewährleisten.

Mindestwandstärke: 270 mm.

Mindestabstände ab Mittelachsen Kernbohrung

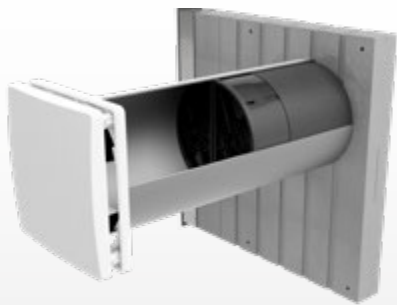
- zu Bauteilen an der Innenwand/Laibung: 250 mm umlaufend.
- zu Bauteilen an der Außenwand: 250 mm (links, rechts, unten) bzw. 450 mm (oben); Stürze, Laibungskanten, Dämmstärke und evtl. Rollläden beachten
- zwischen zwei Lüftungsgeräten im selben Raum: 1,2 m
- zu weiteren lufttechnischen Anlagen im Außenbereich: 1,2 m
- Empfehlung: Oberkante Wetterschutzhaube auf Höhe Unterkante Sturz anbringen (Optik an der Fassade)
- optimal im Luftvolumenstrom des Raumes bei etwa 1,80 m OKFFB anbringen

Alle Montage- und Bedienungsanleitungen sowie weitere Informationen finden Sie auf www.inventer.de.



DXF / DWG / STP

inVENTer iV-Twin+ Corner



iV-Twin+ Corner Innenseite Komplettsystem

Dezentrales Lüftungssystem mit Wärmerückgewinnung. 5 Jahre Herstellergarantie. Kompaktes Einzelraumgerät für Neubau und Sanierung als Laibungsvariante mit verdecktem Außenabschluss zur einfachen Integration in Außenwänden mit Außenwanddämmung. Kein paarweiser Betrieb nötig. Externe Steuerung via Regler.

Minimale Betriebskosten dank geringer Leistungsaufnahme von 3 W und Möglichkeit der Nutzerwartung.

Schnelleinbau mit Simplex: Einbaublock mit vorinstallierter Wandeinbauhülse, Gefälle integriert.

Bestandteile

- 2 hocheffiziente Keramik-Wärmespeicher im Halbzylinder-Design
- 2 Reversierventilatoren Mini-Xenion® im Halbzylinder-Design jeweils mit Temperaturwächter und Winddruckstabilisator, inkl. 2 Filter G3 (ISO Coarse 45 %)
- Wandeinbauhülse mit vertikaler Luftvolumenstromtrennung
- Innenblende mit vertikaler Luftvolumenstromtrennung
- Flachkanal Corner mit integriertem Gefälle und Luftvolumenstromtrennung (inkl. Laibungsgitter)

Regler

- MZ-Home, sMove s4/s8

Zubehör (optional)

- Unterbauplatte D200
- Pollenfilter, Aktivkohlefilter
- Wandeinbaublock D230 oder Simplex R-D200
- Schall- und Windschutzzubehör

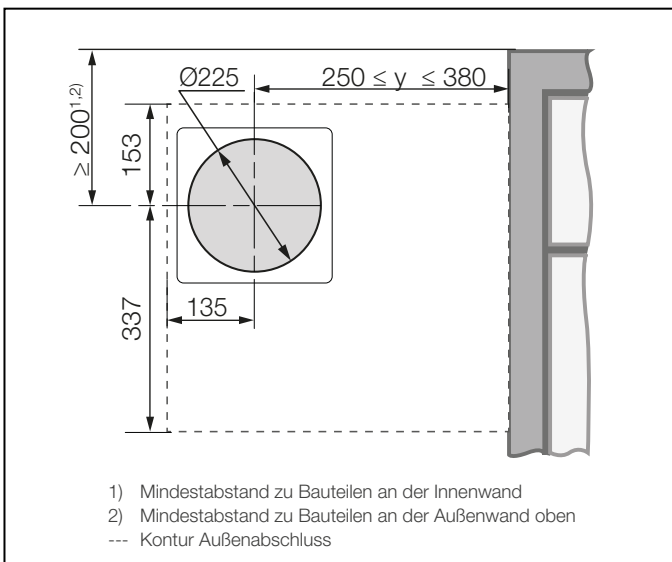
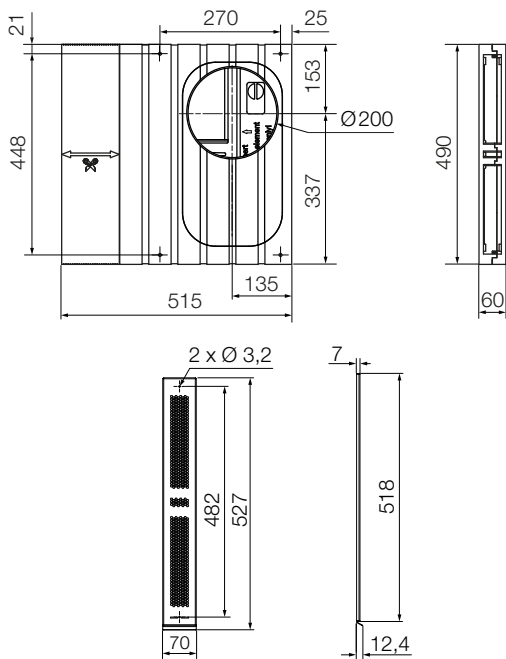
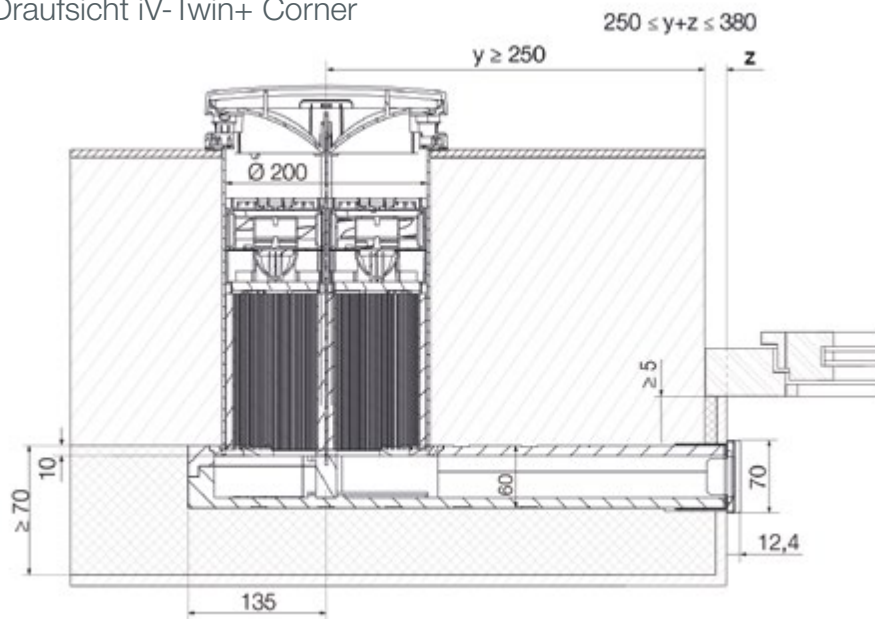


Technische Daten

WÄRMERÜCKGEWINNUNG [%]	94
LUFTVOLUMENSTROM PRO GERÄT [m³/h]	5 – 23
ABLUFTVOLUMENSTROM PRO GERÄT [m³/h]	10 – 45
SCHALLDRUCKPEGEL [dB(A)], Entfernung 2 m	14 – 38
NORMSCHALLPEGELDIFFERENZ $D_{n,e,w}$ [dB]	50 – 57
MASSE INNENBLENDE FLAIR [B x H, mm]	233 x 233
MASSE LAIBUNGSGITTER [B x H, mm]	70 x 527

MINDESTWANDSTÄRKE / DÄMMUNG [mm]	> 270 / > 70
DURCHMESSER WANDÖFFNUNG [mm]	225
DURCHMESSER WANDEINBAUHÜLSE [mm]	200
LEISTUNGS-AUFNAHME [W]	0,5 – 3
VOLUMENSTROMBEZOGENE LEISTUNGS-AUFNAHME [W/(m³/h)]	0,18
SCHUTZART	IP X4
EINGANGSSPANNUNG [V DC]	6 – 16
ENERGIEEFFIZIENZKLASSE	A+ / A

Einbauschema Draufsicht iV-Twin+ Corner



Hinweise

Beachten Sie beim Einbau die Mindestabstände, um die Montierbarkeit und Funktionsfähigkeit des Systems zu gewährleisten.

Mindestinnenaufbau: 270 mm (Mauerwerk und Innenaufbau / -putz). Unterfütterung des Flachkanals mit Dämmmaterial möglich (z. B. inVENTer-Unterbauplatte UBP Corner).

Mindestabstände ab Mittelachsen Kernbohrung

- Dämmstärke auf Flachkanal: > 10 mm
- zur Laibung (außen): 250 – 380 mm
- zu Bauteilen an der Außenwand/Sturz: 200 mm; Dämmstärke und evtl. Rollläden beachten
- zwischen zwei Lüftungsgeräten im selben Raum: 1,2 m
- zu weiteren lufttechnischen Anlagen im Außenbereich: 1,2 m

- Einbaulänge des Flachkanals:
 $L = (y + z) + 135$, wobei $250 \leq (y+z) \leq 380$

Alle Montage- und Bedienungsanleitungen sowie weitere Informationen finden Sie auf www.inventer.de.



DXF / DWG / STP

inVENTer iV-Twin+ Nordic



iV-Twin+ Nordic Innenseite Komplettsystem

Dezentrales Lüftungssystem mit Wärmerückgewinnung. 5 Jahre Herstellergarantie. Kompaktes Einzelraumgerät zur Belüftung einzelner Räume oder Ergänzungssystem zur einfachen Integration in Klinkerfassaden oder Außenwänden mit Dämmung. Kein paarweiser Betrieb nötig. Externe Steuerung via Regler.

Minimale Betriebskosten dank geringer Leistungsaufnahme von 3 W und Möglichkeit der Nutzerwartung.

Schnelleinbau mit Simplex: Einbaublock mit vorinstallierter Wandeinbauhülse, Gefälle integriert.

Bestandteile

- 2 hocheffiziente Keramik-Wärmespeicher im Halbzylinder-Design
- 2 Reversierventilatoren Mini-Xenion® im Halbzylinder-Design jeweils mit Temperaturwächter und Winddruckstabilisator, inkl. 2 Filter G3 (ISO Coarse 45 %)
- Wandeinbauhülse mit vertikaler Luftvolumenstromtrennung
- Innenblende mit vertikaler Luftvolumenstromtrennung
- Fassadenabschluss Nordic (inkl. Außengitter)

Regler

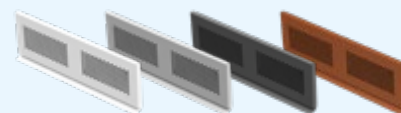
- MZ-Home, sMove s4/s8

Zubehör (optional)

- Pollenfilter, Aktivkohlefilter
- Wandeinbaublock D230 oder Simplex R-D200
- Schallschutzzubehör

Außenabdeckung iV-Twin+ Nordic
Außengitter

weiß: RAL9016
grau: RAL9006
anthrazit: RAL7016
kupferbraun: RAL8004



Innenabdeckung
iV-Twin+ Nordic:
Innenblende Flair Twin+
(RAL9010)

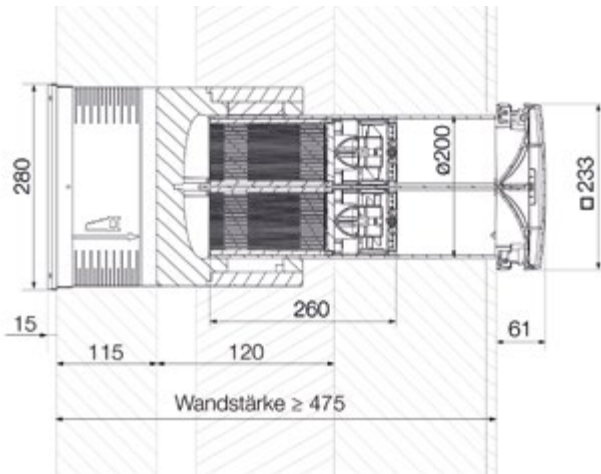


Technische Daten

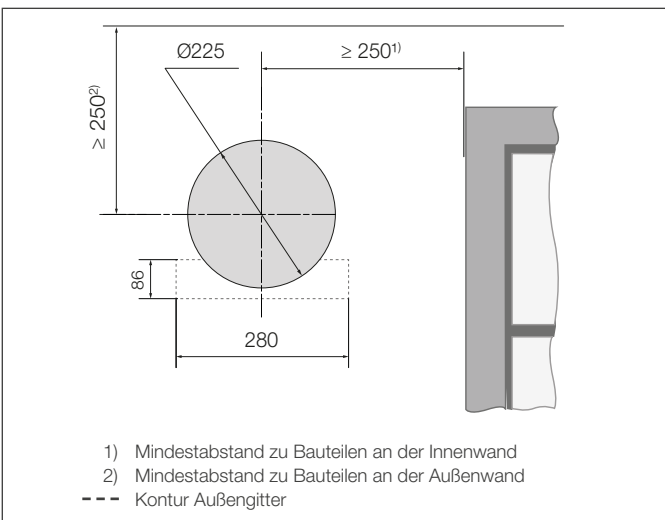
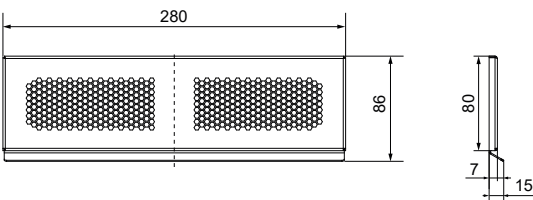
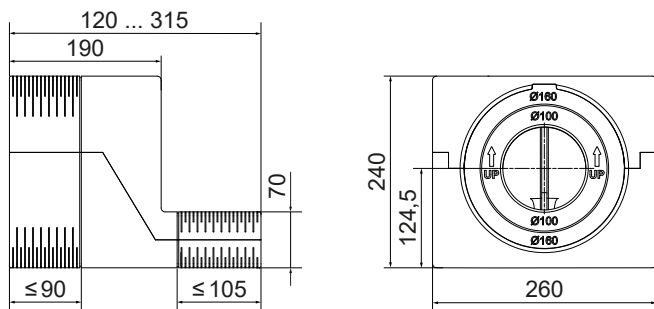
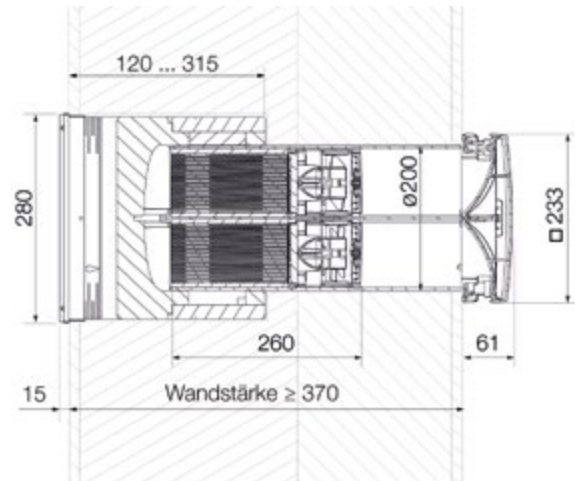
WÄRMERÜCKGEWINNUNG [%]	94
LUFTVOLUMENSTROM PRO GERÄT [m³/h]	5 – 23
ABLUFTVOLUMENSTROM PRO GERÄT [m³/h]	10 – 45
SCHALLDRUCKPEGEL [dB(A)], Entfernung 2 m	14 – 38
NORMSCHALLPEGELDIFFERENZ $D_{n,e,w}$ [dB]	45 – 53
MASSE INNENBLENDE FLAIR [B x H, mm]	233 x 233
MASSE AUSSENGITTER [B x H, mm]	280 x 86
DURCHMESSER WANDÖFFNUNG [mm]	225
DURCHMESSER WANDEINBAUHÜLSE [mm]	200

MINDESTWANDSTÄRKE [mm]	250
+ DÄMMUNG (GGF. INKL.) LUFTSPALT [mm]	> 120
+ GGF. KLINKER [mm]	115
GESAMTWAND KLINKER / WDVS [mm]	> 475 / > 370
LEISTUNGS-AUFNAHME [W]	0,5 – 3
VOLUMENSTROMBEZOGENE LEISTUNGS-AUFNAHME [W/(m³/h)]	0,16
SCHUTZART	IP20
EINGANGSSPANNUNG [V DC]	6 – 16
ENERGIEEFFIZIENZKLASSE	A+ / A

Einbauschema zweischaliges Mauerwerk mit Verblender (Klinker) – Draufsicht



Einbauschema einschaliges Mauerwerk mit Wärmedämmverbundsystem – Draufsicht



Hinweise

Beachten Sie beim Einbau die Mindestabstände, um die Montierbarkeit und Funktionsfähigkeit des Systems zu gewährleisten.

Mindest-Gesamtwandstärke Klinker: 475 mm

Mindest-Gesamtwandstärke WDVS: 370 mm

Mindestdämmstärke ggf. inkl. Luftspalt: 120 mm

Mindestabstände ab Mittelachsen Kernbohrung

- zu Bauteilen an der Innenwand/Laibung: 250 mm umlaufend
- zu Bauteilen an der Außenwand: 250 mm umlaufend; Stürze, Laibungskanten, Dämmstärke und evtl. Rolladen beachten
- zwischen zwei Lüftungsgeräten im selben Raum: 1,2 m
- zu weiteren lufttechnischen Anlagen im Außenbereich: 1,2 m
- optimal im Luftvolumenstrom des Raumes bei etwa 1,80 m OKFFB anbringen

Alle Montage- und Bedienungsanleitungen sowie weitere Informationen finden Sie auf www.inventer.de.



DXF / DWG / STP

inVENTer iV-Light



iV-Light Innenseite Komplettsystem

Dezentrales Lüftungssystem mit Wärmerückgewinnung.
5 Jahre Herstellergarantie.

Komplettgerät für Neubau und Sanierung zur einfachen
Integration in die Außenwand.
Externe Steuerung via Regler.

Schnelleinbau mit Simplex: Einbaublock mit vorinstallierter
Wandeinbauhülse, Gefälle integriert

Minimale Betriebskosten dank geringer Leistungsaufnahme
von 3 W und Möglichkeit der Nutzerwartung.

Bestandteile

- Einschub mit Keramik-Regenerator in Wabenausführung
- inVENTron®: Reversierventilator Xenion® mit Temperaturwächter und Winddruckstabilisator, eingebettet in Doppel-Luftleitwerk zur Strömungsgleichrichtung, Ventilatoren erfüllen S3-Klassifizierung nach DIN EN 13141-8, inkl. Filter G4 (ISO Coarse 60 %)
- Wandeinbauhülse
- Innenblende
- Wetterschutzgitter

Regler

- MZ-Home, sMove s4/s8, Reglersystem inVENTer Connect

Zubehör (optional)

- Schall- und Windschutzzubehör
- Wandeinbaublock D180 und Simplex R-D160



Außenabdeckung iV-Light
Wetterschutzgitter Light
(RAL9010)

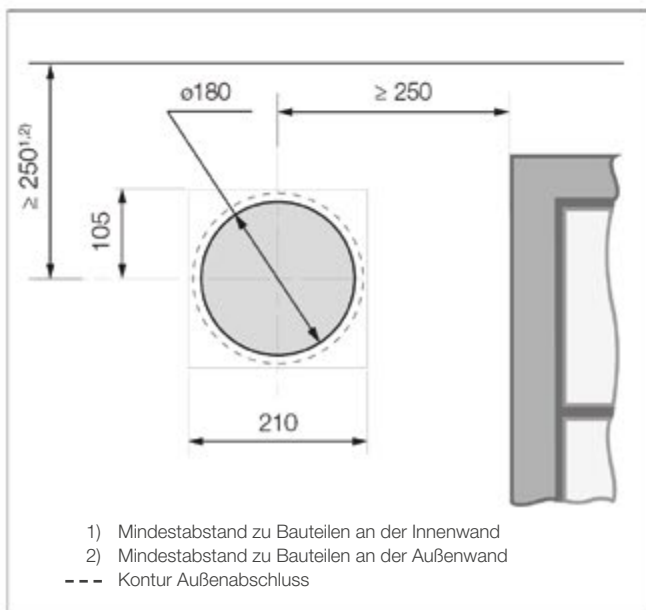
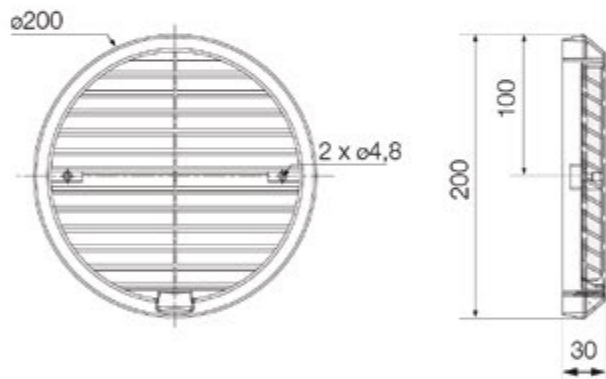
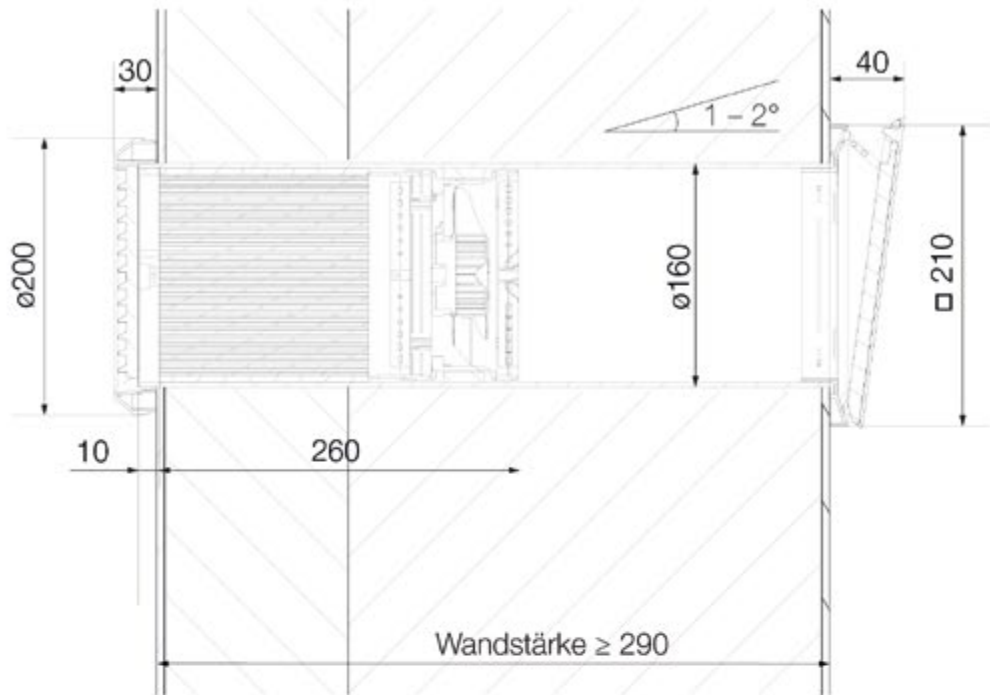
Innenabdeckung iV-Light
Innenblende Light
(RAL9010)

Technische Daten

WÄRMERÜCKGEWINNUNG [%]	84
LUFTVOLUMENSTROM PRO GERÄT [m³/h]	5 – 21
ABLUFTVOLUMENSTROM PRO GERÄT [m³/h]	10 – 42
SCHALLDRUCKPEGEL [dB(A)], Entfernung 2 m	14 – 36
NORMSCHALLPEGELDIFFERENZ $D_{n,e,w}$ [dB]	34 – 47
MASSE INNENBLENDE LIGHT [B x H, mm]	220 x 220
MASSE WETTERSCHUTZHAUBE [Ø, mm]	200

MINDESTWANDSTÄRKE [mm]	290
DURCHMESSER WANDÖFFNUNG [mm]	180
DURCHMESSER WANDEINBAUHÜLSE [mm]	160
LEISTUNGS-AUFNAHME [W]	1 – 3
VOLUMENSTROMBEZOGENE LEISTUNGS-AUFNAHME [W/(m³/h)]	0,2
SCHUTZART	IP20
EINGANGSSPANNUNG [V DC]	6 – 16
ENERGIEEFFIZIENZKLASSE	A+ / A

Einbauschema iv-Light



Hinweise

Beachten Sie beim Einbau die Mindestabstände in nebenstehender Abbildung, um die Montierbarkeit des Systems zu gewährleisten.

Mindestwandstärke: 290 mm.

Mindestabstände ab Mittelachsen Kernbohrung

- zu Bauteilen an der Innenwand/Laibung: 250 mm umlaufend
- zu Bauteilen an der Außenwand: 250 mm umlaufend; Stürze, Laibungskanten, Dämmstärke und evtl. Rollläden beachten.
- zwischen zwei Lüftungsgeräten im selben Raum: 1,2 m
- zu weiteren lufttechnischen Anlagen im Außenbereich: 1,2 m
- Empfehlung: Oberkante Wetterschutzhaube auf Höhe Unterkante Sturz anbringen (Optik an der Fassade)
- optimal im Luftvolumenstrom des Raumes bei etwa 1,80 m OKFFB anbringen.

Alle Montage- und Bedienungsanleitungen sowie weitere Informationen finden Sie auf www.inventer.de.



DXF / DWG / STP

inVENTer iV-Compact



iV-Compact Innenseite Komplettsystem

Dezentrales Lüftungssystem mit Wärmerückgewinnung.
5 Jahre Herstellergarantie.

Kompaktgerät für Neubau und Sanierung zur einfachen Integration in Außenwänden mit sehr geringer Wandstärke (≥ 140 mm).

Externe Steuerung via Regler.

Schnelleinbau mit Simplex: Einbaublock mit vorinstallierter Wandeinbauhülse, Gefälle integriert

Minimale Betriebskosten dank geringer Leistungsaufnahme von 3 W und Möglichkeit der Nutzerwartung.

Bestandteile

- Einschub mit Keramik-Regenerator in Wabenausführung
- inVENTron®: Reversierventilator Xenion® mit Temperaturwächter und Winddruckstabilisator, eingebettet in Doppel-Luftleitwerk zur Strömungsgleichrichtung, Ventilatoren erfüllen S3-Klassifizierung nach DIN EN 13141-8, inkl. Filter G4 (ISO Coarse 60 %)
- Wandeinbauhülse
- Innenblende
- Schlagregensichere Wetterschutzhaube

Regler

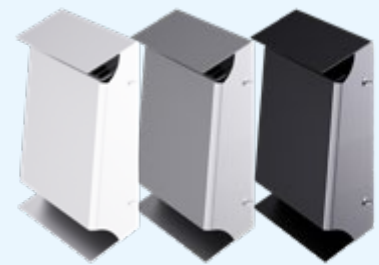
- MZ-Home, sMove s4/s8, Reglersystem inVENTer Connect

Zubehör (optional)

- Pollenfilter
- Schall- und Windschutzzubehör
- Wandeinbaublock D180 oder Simplex R-D160

Außenabdeckung iV-Compact
Wetterschutzhaube Compact

weiß: RAL9016
grau: RAL9006
anthrazit: RAL7016



Innenabdeckung iV-Compact
Innenblende Flair
(RAL9010)

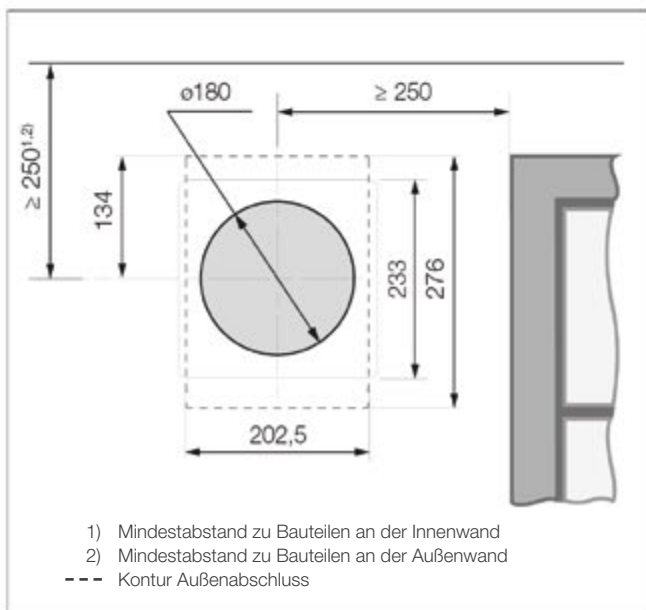
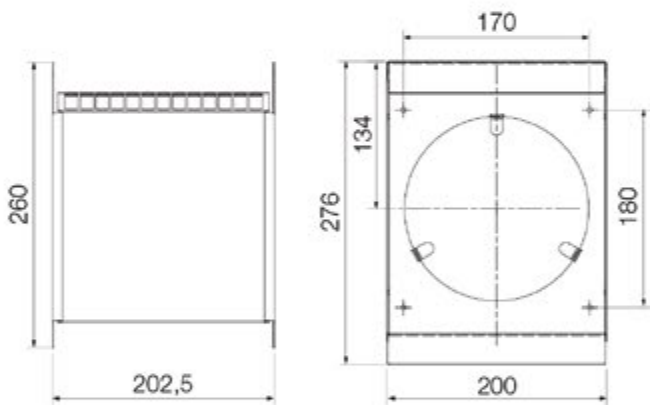
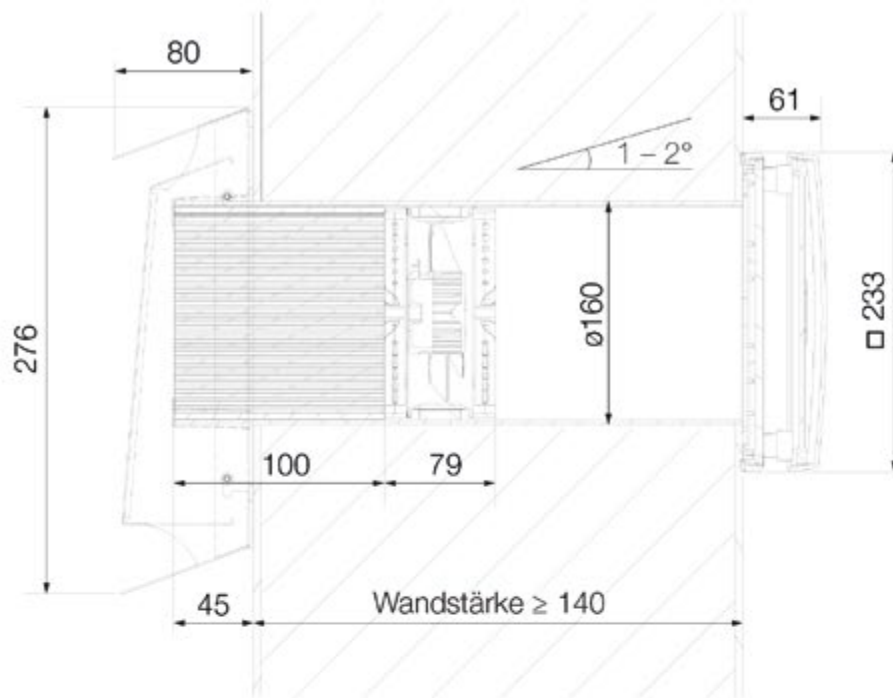


Technische Daten

WÄRMERÜCKGEWINNUNG [%]	72
LUFTVOLUMENSTROM PRO GERÄT [m³/h]	10,5 – 29
ABLUFTVOLUMENSTROM PRO GERÄT [m³/h]	21 – 58
SCHALLDRUCKPEGEL [dB(A)], Entfernung 2 m	12 – 37
NORMSCHALLPEGELDIFFERENZ $D_{n,e,w}$ [dB]	32
MASSE INNENBLENDE FLAIR [B x H, mm]	233 x 233
MASSE WETTERSCHUTZHAUBE [B x H, mm]	203 x 276

MINDESTWANDSTÄRKE [mm]	> 140
DURCHMESSER WANDÖFFNUNG [mm]	180
DURCHMESSER WANDEINBAUHÜLSE [mm]	160
LEISTUNGS-AUFNAHME [W]	1 – 3
VOLUMENSTROMBEZOGENE LEISTUNGS-AUFNAHME [W/(m³/h)]	0,13
SCHUTZART	IP20
EINGANGSSPANNUNG [V DC]	6 – 16
ENERGIEEFFIZIENZKLASSE	A

Einbauschema iV-Compact



Hinweise

Beachten Sie beim Einbau die Mindestabstände in nebenstehender Abbildung, um die Montierbarkeit des Systems zu gewährleisten.

Mindestwandstärke: 140 mm.

Mindestabstände ab Mittelachsen Kernbohrung

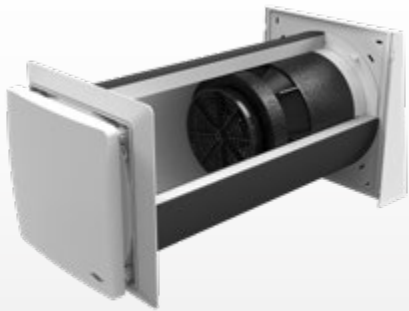
- zu Bauteilen an der Innenwand/Laibung: 250 mm umlaufend
- zu Bauteilen an der Außenwand: 250 mm umlaufend; Stürze, Laibungskanten, Dämmstärke und evtl. Rollläden beachten.
- zwischen zwei Lüftungsgeräten im selben Raum: 1,2 m
- zu weiteren lufttechnischen Anlagen im Außenbereich: 1,2 m
- Empfehlung: Oberkante Wetterschutzhaube auf Höhe Unterkante Sturz anbringen (Optik an der Fassade)
- optimal im Luftvolumenstrom des Raumes bei etwa 1,80 m OKFFB anbringen

Alle Montage- und Bedienungsanleitungen sowie weitere Informationen finden Sie auf www.inventer.de.



DXF / DWG / STP

inVENTer iV-Office



iV-Office Innenseite Komplettsystem

Dezentrales Lüftungssystem mit Wärmerückgewinnung. 5 Jahre Herstellergarantie.

Leistungsplusgerät mit Schalldämmung und erhöhtem Luftvolumenstrom bis 90 m³/h für Neubau und Sanierung. Komplettsystem zur einfachen Integration in die Außenwand. Patentierte inVENTron®-Technologie: 88 % Wärmerückgewinnung.

Externe Steuerung via Regler.

Geringe Betriebskosten dank geringer Leistungsaufnahme von 5 W und Möglichkeit der Nutzerwartung.

Bestandteile

- Einschub mit Keramik-Wärmespeicher in Wabenausführung und Schallschutzeinlage aus Inventin®
- inVENTron®: Reversierventilator Xenion® EFP mit gesteigerter Drehzahl, mit Temperaturwächter und Winddruckstabilisator, eingebettet in Doppel-Luftleitwerk zur Strömungsgleichrichtung. Ventilator erfüllt S2-Klassifizierung nach DIN EN 13141-8
- Innenblende mit Filter G4 (ISO Coarse 60 %), Wandeinbauhülse, schlagregensichere Wetterschutzhaube

Regler

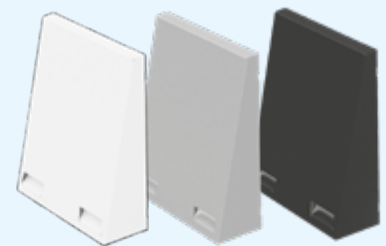
- MZ-Home, sMove s4/s8

Zubehör (optional)

- Pollenfilter, Aktivkohlefilter
- Schall- und Windschutzzubehör
- Simplex R-D250

Außenabdeckung iV-Office
Wetterschutzhaube Flex Office

weiß: RAL9016
grau: RAL9006
anthrazit: RAL7016



Innenabdeckung iV-Office
Innenblende Flair XL
(RAL9010)



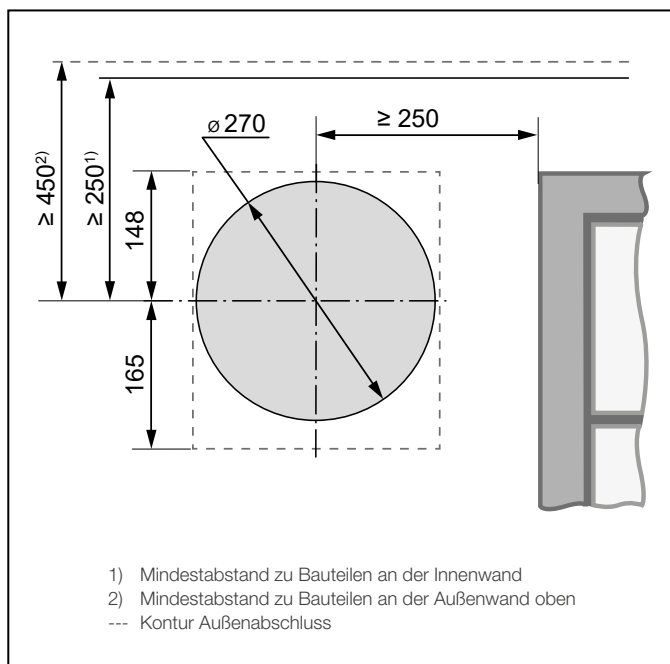
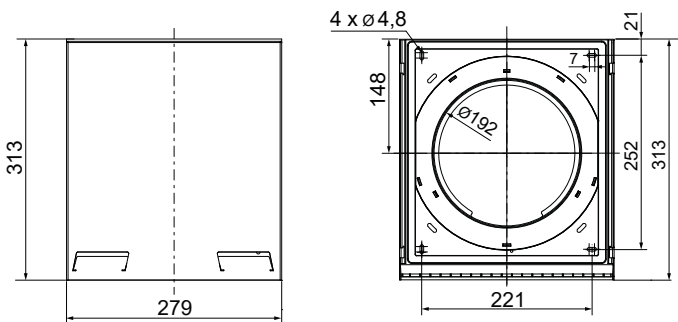
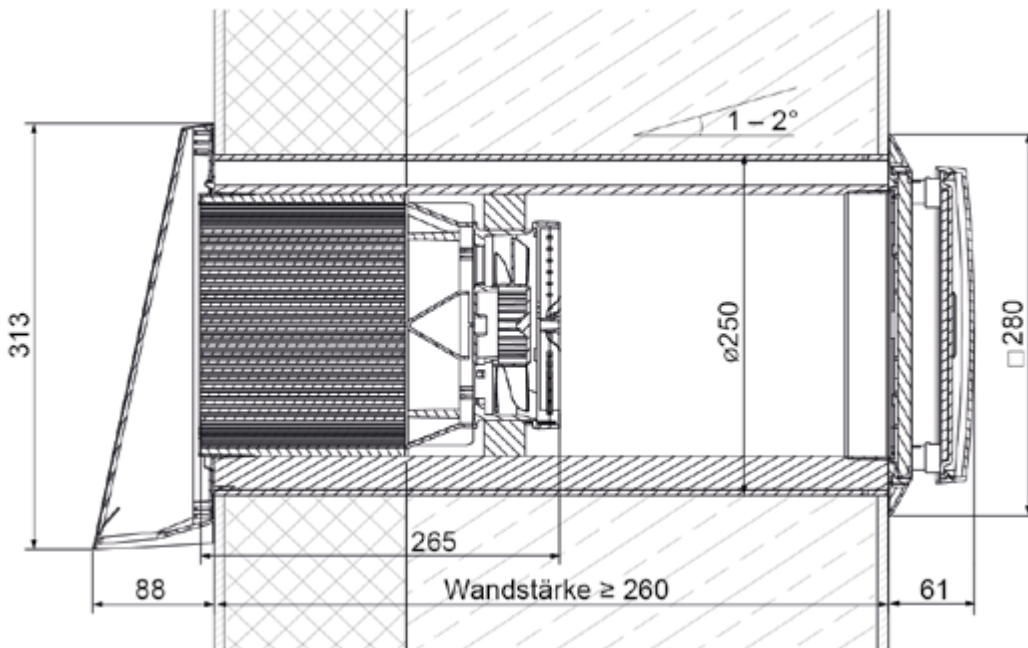
Technische Daten

WÄRMERÜCKGEWINNUNG [%]	88
LUFTVOLUMENSTROM PRO GERÄT [m³/h]	10 – 45
ABLUFTVOLUMENSTROM PRO GERÄT [m³/h]	20 – 90
SCHALLDRUCKPEGEL [dB(A)], Entfernung 2 m	12 – 37
NORMSCHALLPEGELDIFFERENZ $D_{n,e,w}$ [dB]	49 – 55
MASSE INNENBLENDE FLAIR XL [B x H, mm]	280 x 280
MASSE WETTERSCHUTZHAUBE [B x H, mm]	279 x 313

MINDESTWANDSTÄRKE [mm]	260
DURCHMESSER WANDÖFFNUNG [mm]	270
DURCHMESSER WANDEINBAUHÜLSE [mm]	250
LEISTUNGS-AUFNAHME [W]	1 – 5
VOLUMENSTROMBEZOGENE LEISTUNGS-AUFNAHME [W/(m³/h)]	0,14
EINGANGSSPANNUNG [V DC]	6 – 16
ENERGIEEFFIZIENZKLASSE	A+ / A

Einbauschema iV-Office

► Das Einbauschema mit IB Connect UP/AP finden Sie im Unterkapitel „Reglerplattform inVENTer Connect“.



Hinweise

Beachten Sie beim Einbau die Mindestabstände in nebenstehender Abbildung, um die Montierbarkeit des Systems zu gewährleisten.

Mindestwandstärke: 260 mm.

Mindestabstände ab Mittelachsen Kernbohrung

- zu Bauteilen an der Innenwand/Laibung: 250 mm umlaufend
- zu Bauteilen an der Außenwand: 250 mm (links, rechts, unten) bzw. 450 mm (oben); Stürze, Laibungskanten, Dämmstärke und evtl. Rollläden beachten
- zwischen zwei Lüftungsgeräten im selben Raum: 1,2 m
- zu weiteren lufttechnischen Anlagen im Außenbereich: 1,2 m
- Empfehlung: Oberkante Wetterschutzhaube auf Höhe Unterkante Sturz anbringen (Optik an der Fassade)
- optimal im Luftvolumenstrom des Raumes bei etwa 1,80 m OKFFB anbringen

Alle Montage- und Bedienungsanleitungen sowie weitere Informationen finden Sie auf www.inventer.de.



DXF / DWG / STP

inVENTer iV14-MaxAir



iV14-MaxAir Innenseite Komplettsystem

Dezentrales Lüftungssystem mit Wärmerückgewinnung.
5 Jahre Herstellergarantie.

Leistungsplusgerät mit Luftvolumenstrom bis 90 m³/h für
Neubau und Sanierung. Komplettsystem zur einfachen
Integration in die Außenwand. Schnelleinbau mit Simplex:
Einbaublock mit vorinstallierter Wandeinbauhülse, Gefälle
integriert. Patentierte inVENTron-Technologie: 88 %
Wärmerückgewinnung.

Externe Steuerung via Regler.

Geringe Betriebskosten dank geringer Leistungsaufnahme
von 5 W und Möglichkeit der Nutzerwartung.

Bestandteile

- Einschub mit Keramik-Wärmespeicher in Wabenausführung
- inVENTron®: Reversierventilator Xenion® EFP mit gesteigerter Drehzahl, mit Temperaturwächter und Winddruckstabilisator, eingebettet in Doppel-Luftleitwerk zur Strömungsgleichrichtung. Ventilator erfüllt S2-Klassifizierung nach DIN EN 13141-8
- Innenblende mit Filter G4 (ISO Coarse 60 %), Wandeinbauhülse, schlagregensichere Wetterschutzhaube

Regler

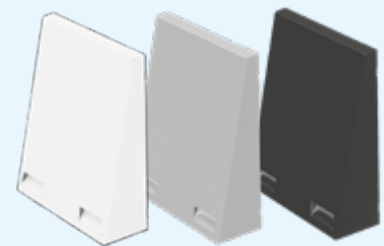
- MZ-Home, sMove s4/s8

Zubehör (optional)

- Pollenfilter, Aktivkohlefilter
- Schall- und Windschutzzubehör
- Wandeinbaublock D230 oder Simplex R-D200

Außenabdeckung iV14-MaxAir
Wetterschutzhaube Flex

weiß: RAL9016
grau: RAL9006
anthrazit: RAL7016



Innenabdeckung iV14-MaxAir
Innenblende Flair
(RAL9010)



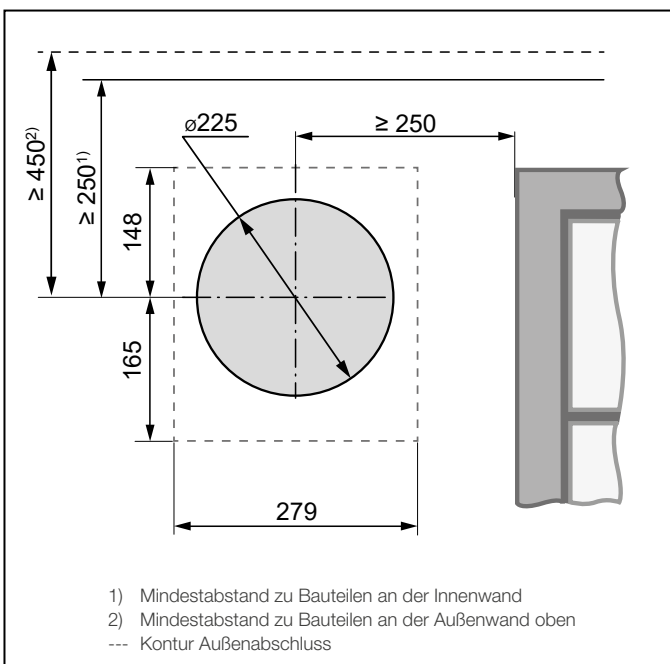
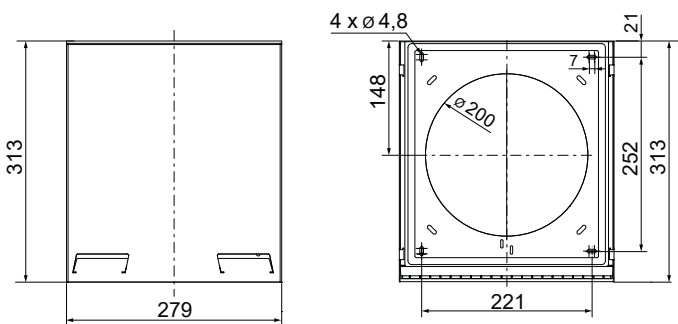
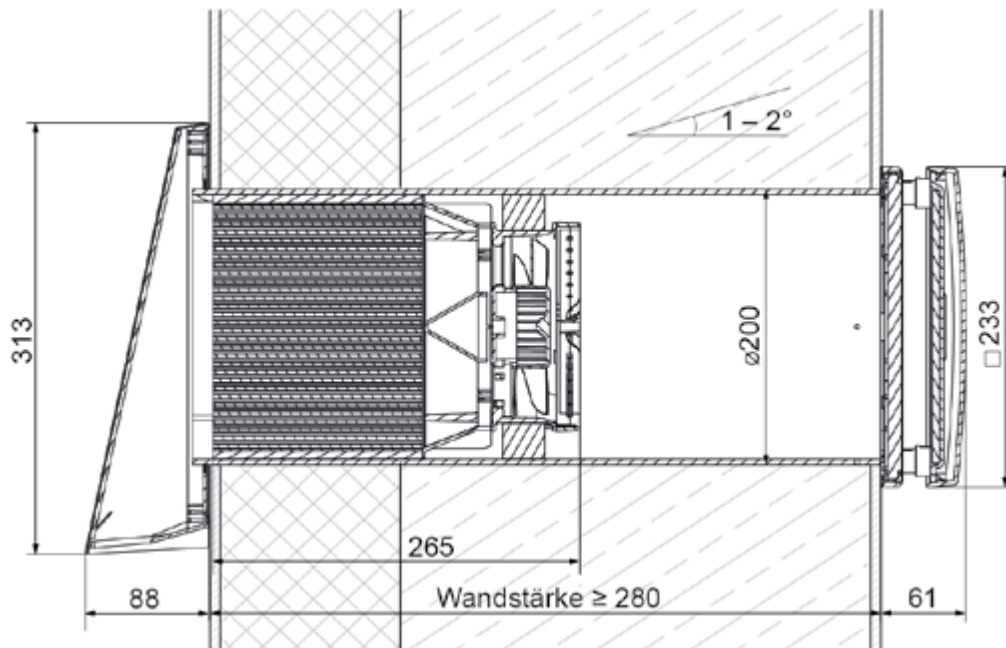
Technische Daten

WÄRMERÜCKGEWINNUNG [%]	88
LUFTVOLUMENSTROM PRO GERÄT [m ³ /h]	10 – 45
ABLUFTVOLUMENSTROM PRO GERÄT [m ³ /h]	20 – 90
SCHALLDRUCKPEGEL [dB(A)], Entfernung 2 m	20 – 45
NORMSCHALLPEGELDIFFERENZ D _{n,e,w} [dB]	38 – 45
MASSE INNENBLENDE FLAIR [B x H, mm]	233 x 233
MASSE WETTERSCHUTZHAUBE [B x H, mm]	279 x 313

MINDESTWANDSTÄRKE [mm]	280
DURCHMESSER WANDÖFFNUNG [mm]	225
DURCHMESSER WANDEINBAUHÜLSE [mm]	200
LEISTUNGS-AUFNAHME [W]	1 – 5
VOLUMENSTROMBEZOGENE LEISTUNGS-AUFNAHME [W/(m ³ /h)]	0,14
EINGANGSSPANNUNG [V DC]	6 – 16
ENERGIEEFFIZIENZKLASSE	A+ / A

Einbauschema iV14-MaxAir

► Das Einbauschema mit IB Connect UP/AP finden Sie im Unterkapitel „Reglerplattform inVENTer Connect“.



Hinweise

Beachten Sie beim Einbau die Mindestabstände in nebenstehender Abbildung, um die Montierbarkeit des Systems zu gewährleisten.

Mindestwandstärke: 280 mm.

Mindestabstände ab Mittelachsen Kernbohrung

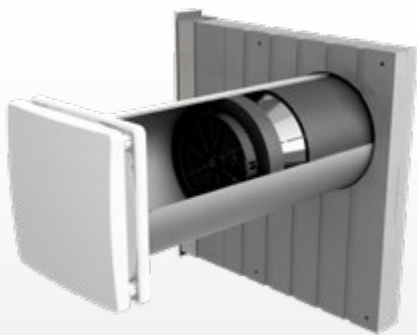
- zu Bauteilen an der Innenwand/Laibung: 250 mm umlaufend
- zu Bauteilen an der Außenwand: 250 mm (links, rechts, unten) bzw. 450 mm (oben); Stürze, Laibungskanten, Dämmstärke und evtl. Rollläden beachten
- zwischen zwei Lüftungsgeräten im selben Raum: 1,2 m
- zu weiteren lufttechnischen Anlagen im Außenbereich: 1,2 m
- Empfehlung: Oberkante Wetterschutzhaube auf Höhe Unterkante Sturz anbringen (Optik an der Fassade)
- optimal im Luftvolumenstrom des Raumes bei etwa 1,80 m OKFFB anbringen

Alle Montage- und Bedienungsanleitungen sowie weitere Informationen finden Sie auf www.inventer.de.



DXF / DWG / STP

inVENTer iV14-MaxAir Corner



iV14-MaxAir Corner Innenseite Komplettsystem

Dezentrales Lüftungssystem mit Wärmerückgewinnung.
5 Jahre Herstellergarantie.

Leistungsplusgerät mit Luftvolumenstrom bis 90 m³/h für
Neubau und Sanierung mit verdecktem Außenabschluss
zur einfachen Integration in Außenwänden mit
Außenwanddämmung. Schnelleinbau mit Simplex:
Einbaublock mit vorinstallierter Wandeinbauhülse, Gefälle
integriert. Patentierte inVENTron-Technologie: 88 %
Wärmerückgewinnung. Externe Steuerung via Regler.

Geringe Betriebskosten dank geringer Leistungsaufnahme
von 5 W und Möglichkeit der Nutzerwartung.

Bestandteile

- Einschub mit Keramik-Wärmespeicher in Wabenausführung
- inVENTron®: Reversierventilator Xenion® EFP mit gesteigerter Drehzahl, mit Temperaturwächter und Winddruckstabilisator, eingebettet in Doppel-Luftleitwerk zur Strömungsgleichrichtung. Ventilator erfüllt S2-Klassifizierung nach DIN EN 13141-8
- Innenblende mit Filter G4 (ISO Coarse 60 %), Wandeinbauhülse, Flachkanal Corner mit integriertem Gefälle (inkl. Laibungsgitter)

Regler

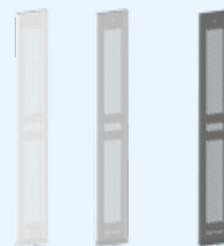
- MZ-Home, sMove s4/s8

Zubehör (optional)

- Unterbauplatte D200
- Pollenfilter, Aktivkohlefilter
- Schall- und Windschutzzubehör
- Wandeinbaublock D230 oder Simplex R-D200

Außenabdeckung iV14-MaxAir Corner
Laibungsgitter

weiß: RAL9016
grau: RAL9006
anthrazit: RAL7016



Innenabdeckung iV14-MaxAir Corner
Innenblende Flair
(RAL9010)

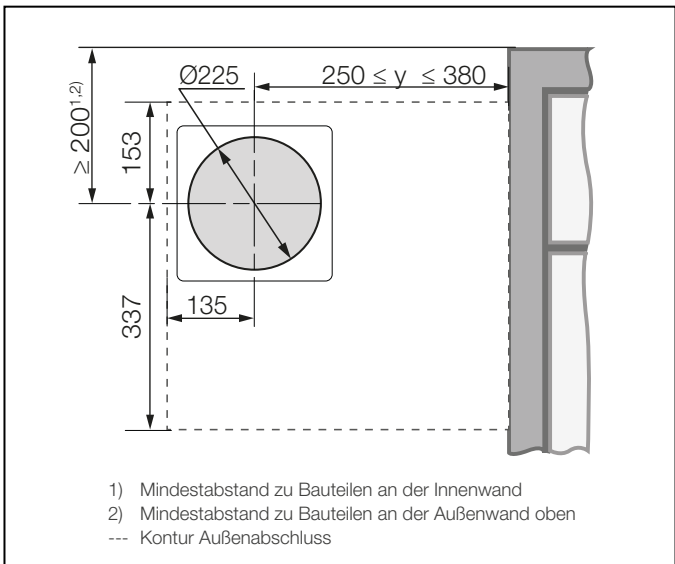
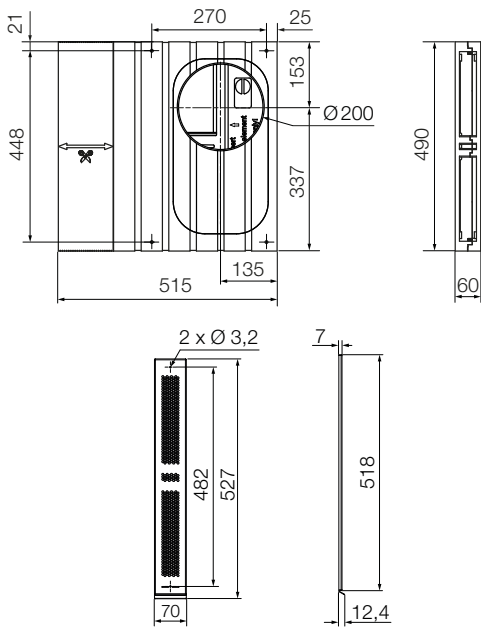
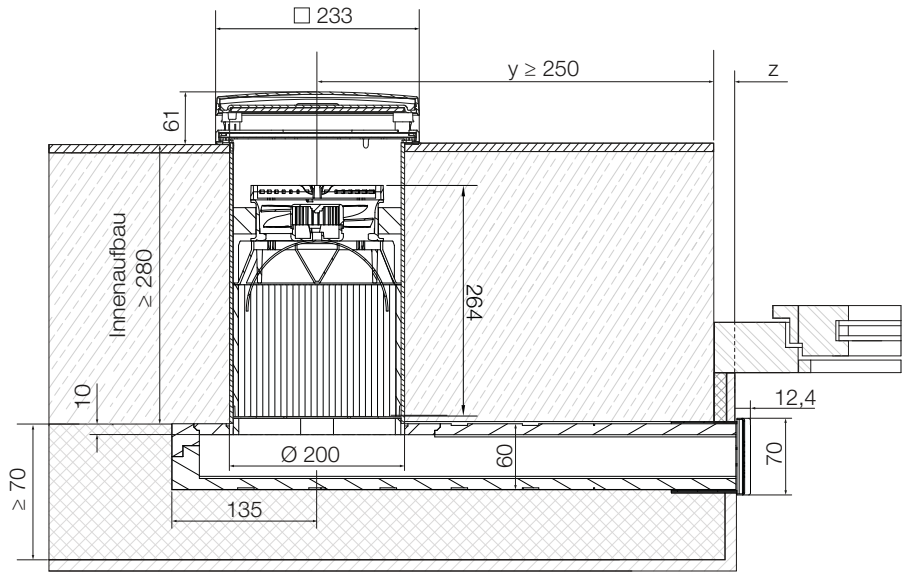


Technische Daten

WÄRMERÜCKGEWINNUNG [%]	88
LUFTVOLUMENSTROM PRO GERÄT [m ³ /h]	10 – 45
ABLUFTVOLUMENSTROM PRO GERÄT [m ³ /h]	20 – 90
SCHALLDRUCKPEGEL [dB(A)], Entfernung 2 m	20 – 45
MASSE INNENBLENDE FLAIR [B x H, mm]	233 x 233
MASSE LAIBUNGSGITTER [B x H, mm]	70 x 527

MINDESTWANDSTÄRKE / DÄMMUNG [mm]	280 / > 70
DURCHMESSER WANDÖFFNUNG [mm]	225
DURCHMESSER WANDEINBAUHÜLSE [mm]	200
LEISTUNGS-AUFNAHME [W]	1 – 5
VOLUMENSTROMBEZOGENE LEISTUNGS-AUFNAHME [W/(m ³ /h)]	0,14
EINGANGSSPANNUNG [V DC]	6 – 16
ENERGIEEFFIZIENZKLASSE	A+ / A

Einbauschema iV14-MaxAir Corner



Hinweise

Beachten Sie beim Einbau die Mindestabstände in nebenstehender Abbildung, um die Montierbarkeit des Systems zu gewährleisten. Mindestinnenaufbau: 280 mm (Mauerwerk und Innenaufbau/Putz). Unterfütterung des Flachkanals mit Dämmmaterial möglich (z. B. inVENTer-Unterbauplatte UBP Corner).

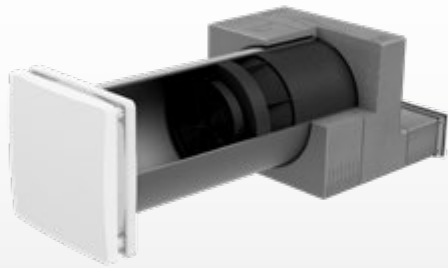
- Mindestabstände ab Mittelachsen Kernbohrung
- Dämmstärke auf Flachkanal: > 10 mm
- zur Laibung (außen): 250 – 380 mm
- zu Bauteilen an der Außenwand/Sturz: 200 mm;
- Dämmstärke und evtl. Rollläden beachten
- zwischen zwei Lüftungsgeräten im selben Raum: 1,2 m
- zu weiteren lufttechnischen Anlagen im Außenbereich: 1,2 m
- Einbaulänge des Flachkanals:
- $L = (y + z) + 135$, wobei $250 \leq (y+z) \leq 380$

Alle Montage- und Bedienungsanleitungen sowie weitere Informationen finden Sie auf www.inventer.de.



DXF / DWG / STP

inVENTer iV14-MaxAir Nordic



iV14-MaxAir Nordic Innenseite Komplettsystem

Dezentrales Lüftungssystem mit Wärmerückgewinnung. 5 Jahre Herstellergarantie. Leistungsplusgerät mit hohem Luftvolumenstrom für Neubau und Sanierung mit fassadenbündigem Außenabschluss zur einfachen Integration in Klinkerfassaden oder Außenwänden mit Dämmung. Schnelleinbau mit Simplex: Einbaublock mit vorinstallierter Wandeinbauhülse, Gefälle integriert.

Externe Steuerung via Regler.

Minimale Betriebskosten dank geringer Leistungsaufnahme von 5 W und Möglichkeit der Nutzerwartung.

Bestandteile

- Einschub mit Keramik-Wärmespeicher in Wabenausführung
- inVENTron®: Reversierventilator Xenion® EFP mit gesteigerter Drehzahl, mit Temperaturwächter und Winddruckstabilisator, eingebettet in Doppel-Luftleitwerk zur Strömungsgleichrichtung. Ventilator erfüllt S2-Klassifizierung nach DIN EN 13141-8
- Innenblende mit Filter G4 (ISO Coarse 60 %), Wandeinbauhülse
- Fassadenabschluss Nordic (inkl. Außengitter)

Regler

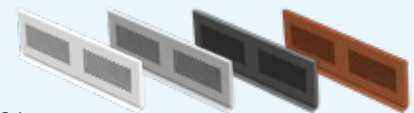
- MZ-Home, sMove s4/s8

Zubehör (optional)

- Pollenfilter, Aktivkohlefilter
- Wandeinbaublock D230 oder Simplex R-D200
- Schallschutzzubehör

Außenabdeckung iV14-MaxAir Nordic
Außengitter

weiß: RAL9016
grau: RAL9006
anthrazit: RAL7016
kupferbraun: RAL8004



Innenabdeckung
iV14-MaxAir Nordic:
Innenblende Flair
(RAL9010)

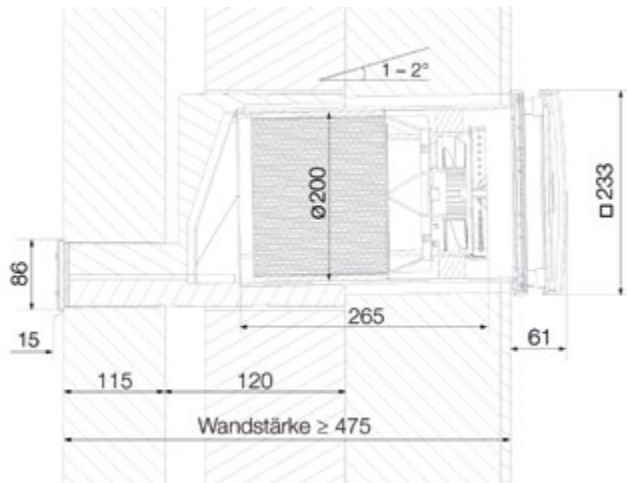


Technische Daten

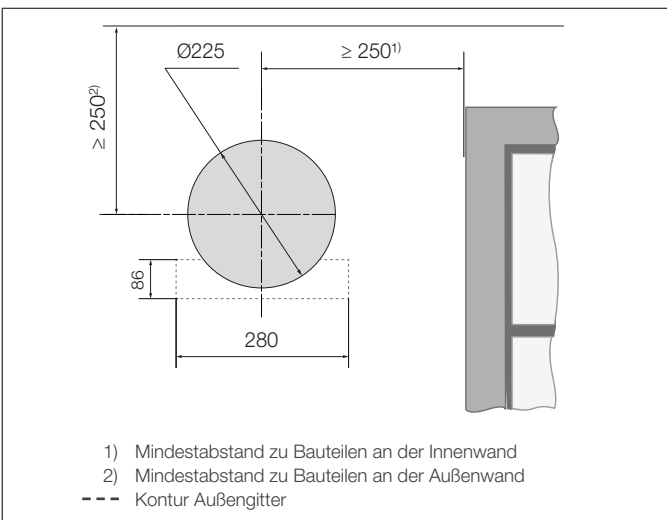
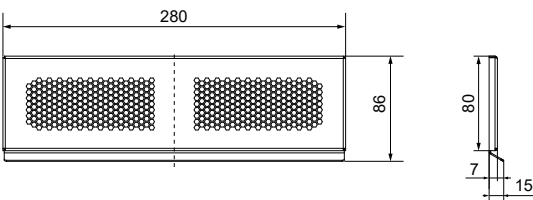
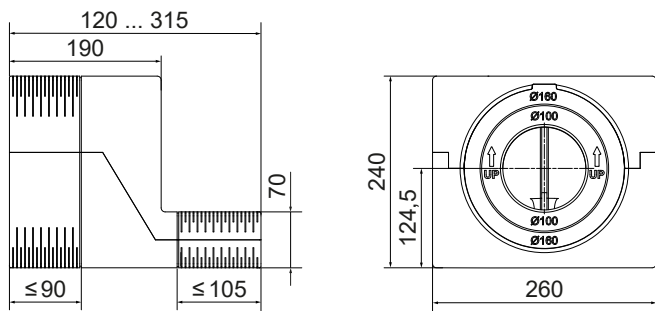
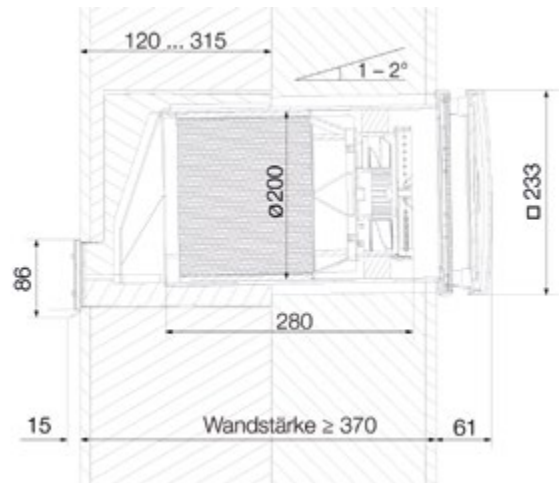
WÄRMERÜCKGEWINNUNG [%]	88
LUFTVOLUMENSTROM PRO GERÄT [m³/h]	10 – 45
ABLUFTVOLUMENSTROM PRO GERÄT [m³/h]	20 – 90
SCHALLDRUCKPEGEL [dB(A)], Entfernung 2 m	20 – 45
NORMSCHALLPEGELDIFFERENZ $D_{n,e,w}$ [dB]	46 – 53
MASSE INNENBLENDE FLAIR [B x H, mm]	233 x 233
MASSE AUSSENGITTER [B x H, mm]	280 x 86
DURCHMESSER WANDÖFFNUNG [mm]	225
DURCHMESSER WANDEINBAUHÜLSE [mm]	200

MINDESTWANDSTÄRKE [mm]	250
+ DÄMMUNG (GGF. INKL. LUFTSPALT) [mm]	> 120
+ GGF. KLINKER [mm]	115
GESAMTWAND KLINKER / WDVS [mm]	> 475 / > 370
LEISTUNGS-AUFNAHME [W]	1 – 5
VOLUMENSTROMBEZOGENE LEISTUNGS-AUFNAHME [W/(m³/h)]	0,14
SCHUTZART	IP20
EINGANGSSPANNUNG [V DC]	6 – 16
ENERGIEEFFIZIENZKLASSE	A+ / A

Einbauschema zweischaliges Mauerwerk mit Verblender (Klinker)



Einbauschema einschaliges Mauerwerk mit Wärmedämmverbundsystem



Hinweise

Beachten Sie beim Einbau die Mindestabstände, um die Montierbarkeit und Funktionsfähigkeit des Systems zu gewährleisten.

- Mindest-Gesamtwandstärke Klinker: 475 mm
- Mindest-Gesamtwandstärke WDVS: 370 mm
- Mindestdämmstärke ggf. inkl. Luftspalt: 120 mm

Mindestabstände ab Mittelachsen Kernbohrung

- zu Bauteilen an der Innenwand/Laibung: 250 mm umlaufend
- zu Bauteilen an der Außenwand: 250 mm umlaufend; Stürze, Laibungskanten, Dämmstärke und evtl. Rolladen beachten
- zwischen zwei Lüftungsgeräten im selben Raum: 1,2 m
- zu weiteren lufttechnischen Anlagen im Außenbereich: 1,2 m
- optimal im Luftvolumenstrom des Raumes bei etwa 1,80 m OKFFB anbringen

Alle Montage- und Bedienungsanleitungen sowie weitere Informationen finden Sie auf www.inventer.de.



DXF / DWG / STP

inVENTer PAX



Wohnungszentrales Lüftungssystem mit erhöhter Schalldämmung; mit Wärmerückgewinnung und automatischer Feuchteüberwachung.

5 Jahre Herstellergarantie. Für Neubau und Sanierung.

Installation in Ablufträumen mit Feuchteintrag. Anschluss direkt an Außenwand oder optional über Rohrleitungen zur Belüftung innenliegender Räume mit Wärmerückgewinnung. Montage in Zwischendecken möglich. Kompletgerät zur Belüftung von Micro-Apartments.

Integriertes Vorheizregister und Kreuzstrom-Wärmetauscher. Bedienung direkt am Gerät oder über Fernbedienung.

Autokalibrierung des Luftvolumenstroms bei Erstinbetriebnahme. Betriebsarten Normal, Summer, Eco und Comfort.

Bestandteile Basis-Set

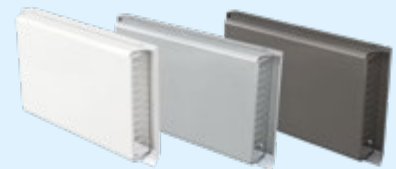
- Hauptmodul inkl. Radialventilator, Filtersystem G4 (ISO Coarse), Heizregister, Kreuzstrom-Wärmetauscher und Bedieneinheit
- Isolierte Wanddurchführung, flache Wetterschutzhaube
- Infrarot-Fernbedienung
- Schalldämpfer
- Steckverbinder

Zubehör (optional)

- Wickelfalzrohr, L 995 mm
- Tellerventil-Zuluft
- Schalldämpfer
- Steckverbinder Nippel & Muffe
- Bogen 90° inkl. Lippendichtung
- T-Stück inkl. Lippendichtung
- Enddeckel-Rohr
- Rohrsystem
- Befestigungsschelle
- Staubfilter-Set

Außenabdeckung Wetterschutzhaube PAX

horizontal
weiß: RAL9016
grau: RAL9006
anthrazit: RAL7016



vertikal
weiß: RAL9016
grau: RAL9006
anthrazit: RAL7016



Technische Daten

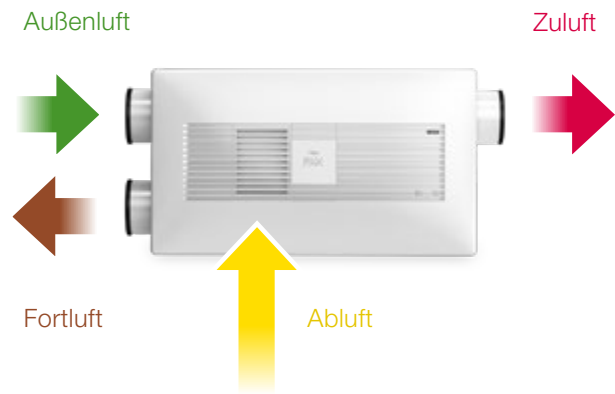
WÄRMERÜCKGEWINNUNG [%]	Ø 77, max. 80
LUFTVOLUMENSTROM WRG [m³/h]	30 – 78
ABLUFVOLUMENSTROM [m³/h]	90
SCHALLDRUCKPEGEL WRG [dB(A)]	19 – 29
SCHALLDRUCKPEGEL FORTLUFT [dB(A)]	35
NORMSCHALLPEGELDIFF. ABLUFTRAUM [dB]	47
NORMSCHALLPEGELDIFF. ZULUFTRAUM [dB]	77
WETTERSCHUTZHAUBE HOR. [B x H x T, mm]	393 x 212 x 52
WETTERSCHUTZHAUBE VERT. [B x H x T, mm]	203 x 389 x 66

MASSE HAUPTMODUL [B x H x T, mm]	720x340x191
DURCHMESSER WANDÖFFNUNG [mm]	2 x 160
LEISTUNGS-AUFNAHME [W]	3,5 – 25
ELEKTRISCHES VORHEIZREGISTER [W]	max. 375
SCHUTZKLASSE	II
SCHUTZART	IP24
EINGANGSSPANNUNG [V AC], [Hz]	230, 50
ENERGIEEFFIZIENZKLASSE	A

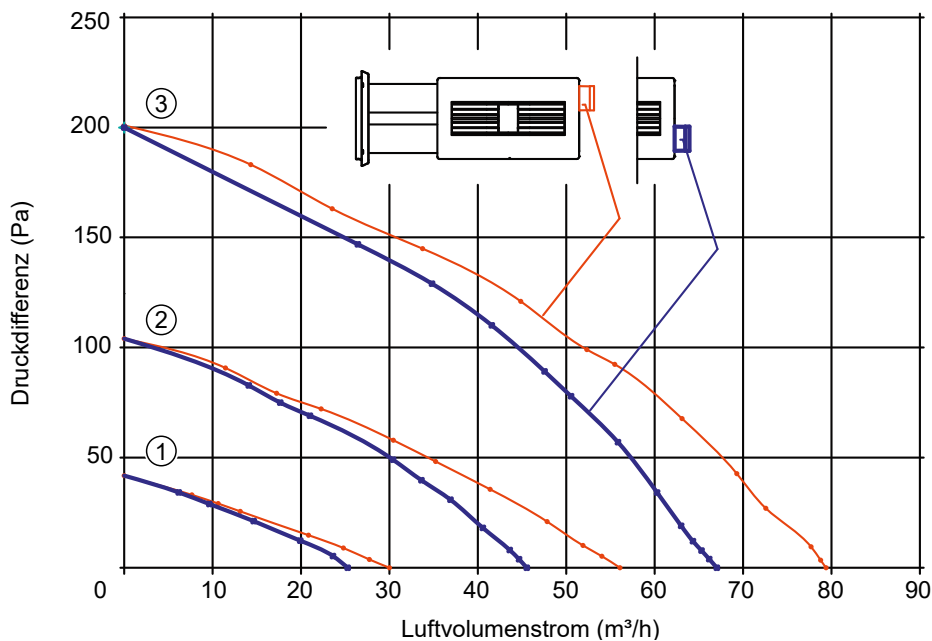
Funktionsweise inVENTer PAX



Luftströme am PAX-Hauptmodul



Luftvolumenstrom-Druck-Kurve

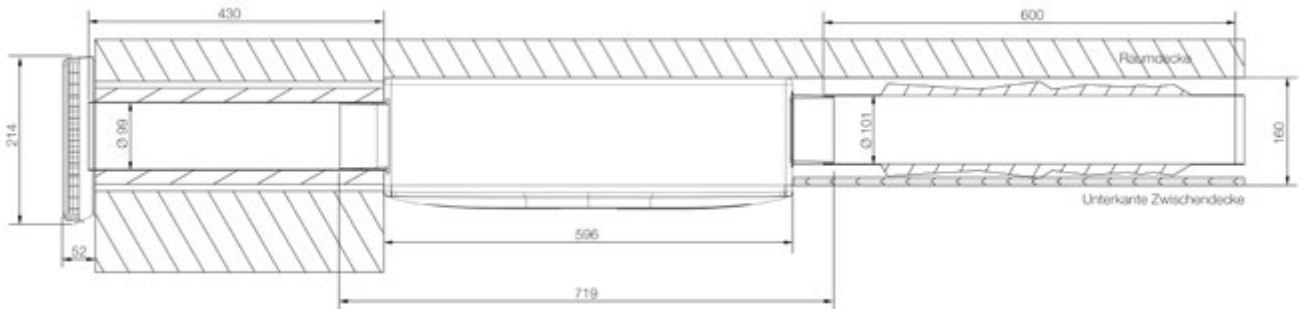


Einbau mit Dachausgang

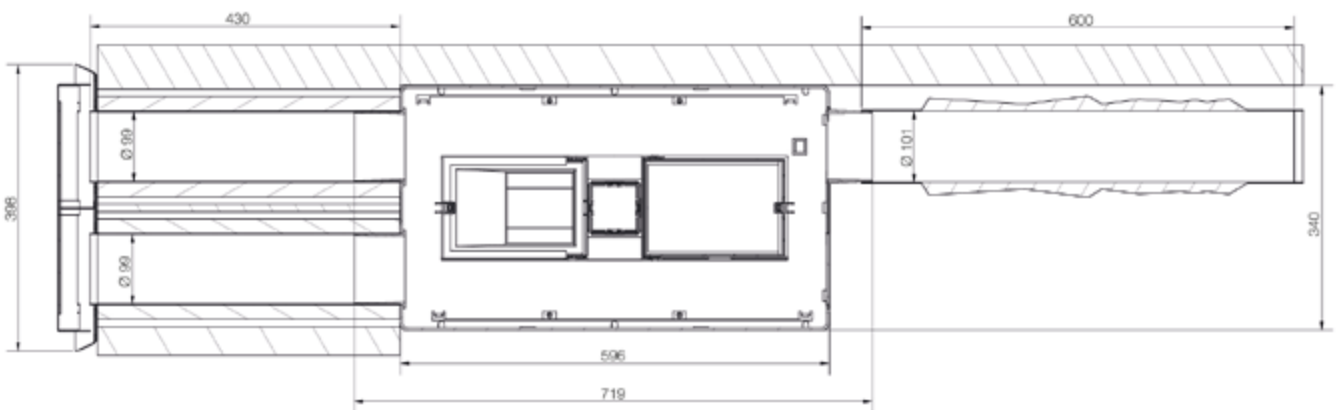
- Einbau des Lüftungsgerätes ausschließlich horizontal.
- Mindestabstand zu angrenzenden Bauteilen im Innenraum: 85 mm.
- Dachhaube muss ortsübliche Schneehöhen überragen und schlagregensicher verbaut sein.
Mindestabstand zwischen zwei Außenhauben / zu weiteren lufttechnischen Bauteilen im Außenraum: 1,2 m
- Außen- und Fortluftleitungen diffusionsdicht isolieren.
- Möglichkeiten zur Kondensatableitung in Außen- und Fortluftleitungen berücksichtigen.
- Wandeinbauhülsen, die sich in unbeheizten Bereichen befinden, müssen an den entsprechenden Stellen isoliert werden.

Einbauschema inVENTer PAX

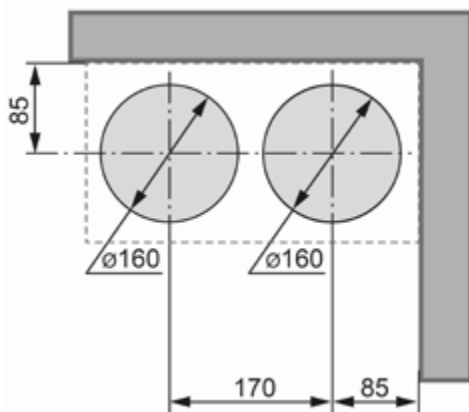
Schema Einbauposition: horizontal in Zwischendecke, Seitenansicht



Schema Einbauposition: Einbau an Raumdecke, Ansicht von unten



Schema Wandöffnung Außenwand, horizontaler Einbau



Hinweise

- Mindestabstand zweier Außenhauben/ zu weiteren lufttechnischen Bauteilen im Außenraum: 1,2 m
- Mindestabstand zu angrenzenden Bauteilen: 250 mm
- Schallentkopplung beachten: Rohrsysteme und Wanddurchführungen Körperschall gedämmt ausführen (Schalldämpfer nach dem Gerät und zwischen zwei Räumen einsetzen).
- Montage auf einem festen, ebenen und dauerhaft tragfähigem Untergrund.
- Anschluss mit permanenter Verkabelung.
- Platz zum Öffnen der Frontblende beachten, optische Sicht zur Frontblende sicherstellen.
- Jedes Lüftungsgerät an eigenen Außen- und Fortluftanschluss anschließen.
- Maximale Länge des Rohrsystems: 10 m

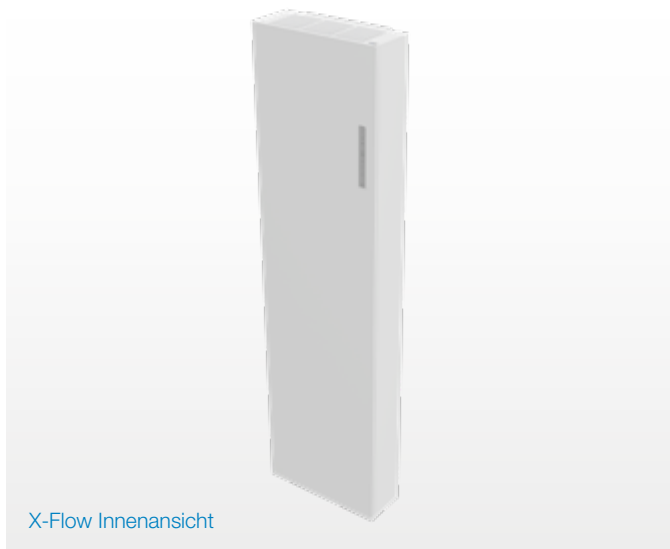
Alle Montage- und Bedienungsanleitungen sowie weitere Informationen finden Sie auf www.inventer.de.



DXF / DWG / STP



X-Flow



Dezentrales Einzelraumgerät mit Wärmerückgewinnung mit integriertem CO₂-, Temperatur- und Feuchtesensor. Für Neubau und Sanierung.

Installation im Wohn- oder Gewerberaum. Anschluss direkt an Außenwand zur Belüftung innenliegender Räume. Direktanschluss an 230-V-Steckdose.

Bedienung über Tastfeld direkt am Gerät.

Automatikbetrieb anhand des gemessenen CO₂-Wertes im Innenraum. Weitere Betriebsarten: Manuell, Boost, Pause.

Bestandteile

- Hauptmodul mit Kreuzstromwärmetauscher
- Innen- und Außenluftfilter
- Integrierte Sensorik: CO₂-Sensor, Temperatur- und Feuchtesensor
- Tastfeld
- Vorinstalliertes Anschlusskabel

Zubehör

Für die Installation des X-Flow wird eine Wanddurchführung mit passender Außenabdeckung benötigt. inVENTer bietet dafür diese Lösungen an:

- Wandeinbauhülse R-D160
- Wetterschutzgitter Light (RAL 9010)



Technische Daten

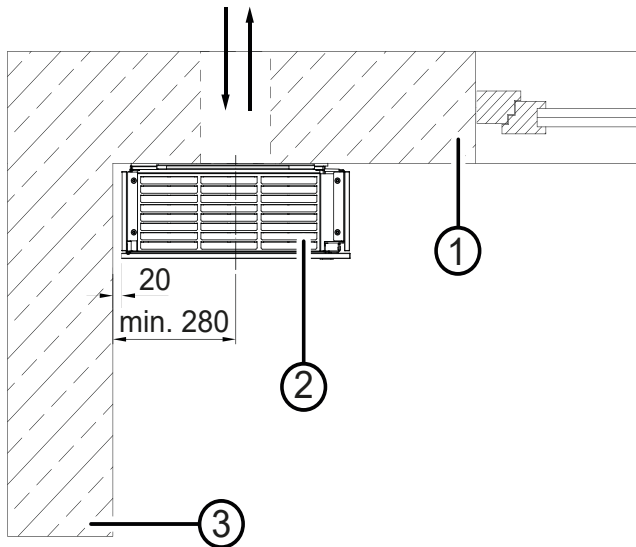
WÄRMERÜCKGEWINNUNG [%]	87
LUFTVOLUMENSTROM [m ³ /h]	50 – 180
SCHALLDRUCKPEGEL [dB(A)], 2 m	12 – 32
LEISTUNGS-AUFNAHME MAX. [W]	33,4
EINGANGSSPANNUNG [V AC, Hz]	230, 50
SPEZIFISCHE EINGANGSLEISTUNG [W/(m ³ /h)]	0,15
STANDBY-VERBRAUCH [W]	< 1
FILTER	ePM 10-70%
GEWICHT [kg]	40

ABMESSUNGEN [B x H x T, mm]	520 x 1945 x 202
DURCHMESSER WANDÖFFNUNG [mm]	2 x 180
DURCHMESSER WANDEINBAUHÜLSE [mm]	2 x 160
ANWENDUNG IM HOCHBAU [m]	bis zu 80
KLAPPEN	Automatisch schließend für Zu- und Abluft
SENSOREN	CO ₂ , Temperatur, Feuchte
SCHUTZKLASSE	I
ENERGIEEFFIZIENZKLASSE	A

Einbauschema X-Flow

Beispiel Luftauslässe hinten

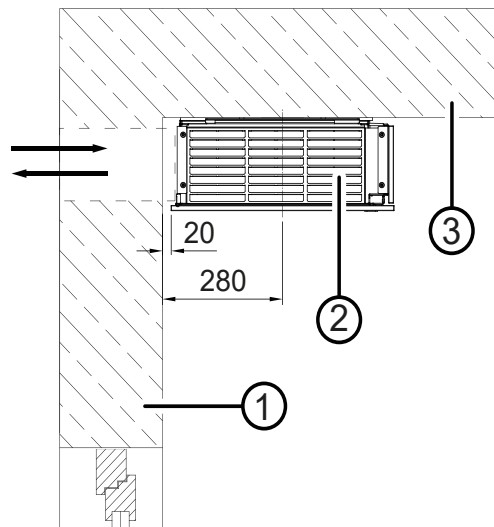
Einbau in Ecke links, Ecke rechts und Mitte möglich



- 1 Außenwand
- 2 X-Flow
- 3 Wand

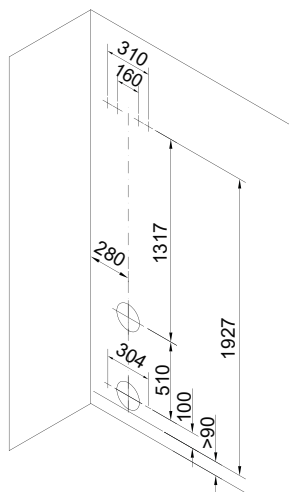
Beispiel Luftauslässe seitlich

Einbau in Ecke links und Ecke rechts möglich

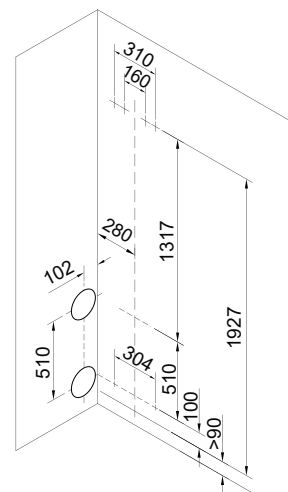


- 1 Außenwand
- 2 X-Flow
- 3 Wand

Schema Wandöffnung Außenwand, Luftauslässe hinten



Schema Wandöffnung Außenwand, Luftauslässe seitlich



Hinweise

Beachten Sie beim Einbau die Mindestabstände in obenstehenden Abbildungen, um die Montierbarkeit des Systems zu gewährleisten. Mindestabstände ab Mittelachsen Kernbohrung, zu Bauteilen an der Innenwand/Laibung: 280 mm umlaufend.

Alle Montage- und Bedienungsanleitungen sowie weitere Informationen finden Sie auf www.inventer.de.



DXF / DWG / STP

Überströmsystem USTS 100 Pulsar

Lüftungssystem zur aktiven Lüftungsunterstützung von Raum zu Raum zur Integration in innenliegenden Wänden.

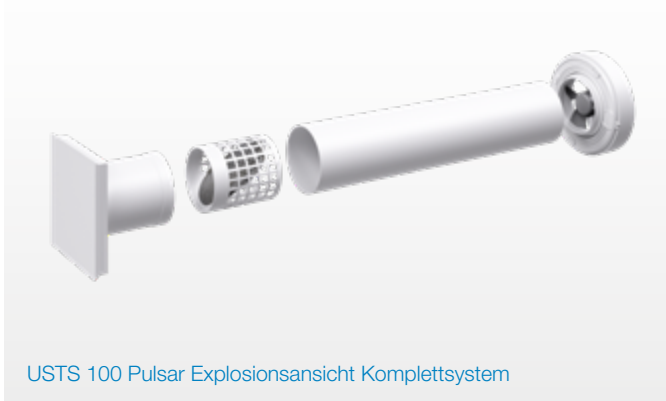
5 Jahre Herstellergarantie.

Programmierung und Ansteuerung über Bluetooth mittels App „inVENTer Mobile“.

Nicht zur Belüftung innenliegender Sanitärräume gemäß DIN 18017-3 geeignet. Erfüllt die Anforderungen an die mechanische Sicherheit nach 60335-8-20.

Minimale Betriebskosten dank geringer Leistungsaufnahme und Möglichkeit der Nutzerwartung.

Das USTS 100 Pulsar arbeitet ohne Wärmerückgewinnung. Im Zusammenspiel mit den iV-Lüftungssystemen kann eine Kaskadenlüftung realisiert werden.



USTS 100 Pulsar Explosionsansicht Komplettsystem

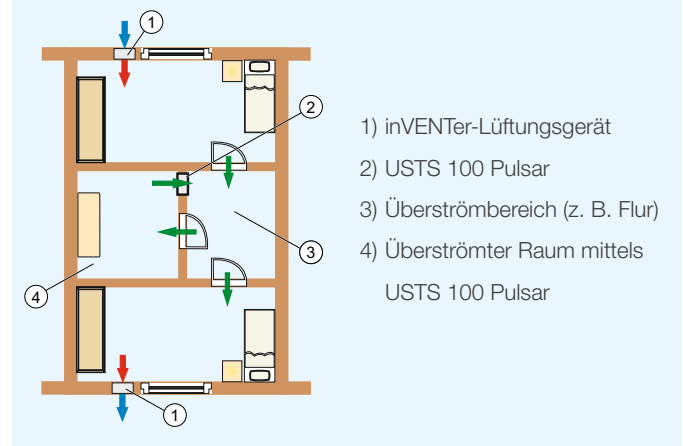
Bestandteile

- Multifunktionaler Überströmlüfter
- Wandeinbauhülse
- Innenblende
- Filterkassette mit Staubfilter G1 (ISO Coarse)

Betriebsmodi

- Dauerlüftung
- Sensorgesteuert (Lichtsensor)
- Intervallbetrieb
- Überströmung anhand definiertem Temperaturgrenzwert

Kaskadenlüftung mit USTS 100 Pulsar (grüne Pfeile)



Überström-Luftvolumenstrom $q_{v,ÜLD}$ [m³/h]		10	20	30	40	50	60	70	80	90	100
Türen mit Dichtungen seitlich und oben	freie Mindestfläche $A_{ÜLD}$ in cm²	25	50	75	100	125	150	175	200	225	250
		0	25	50	75	100	125	150	175	200	225
Türen ohne Dichtung											

Technische Daten

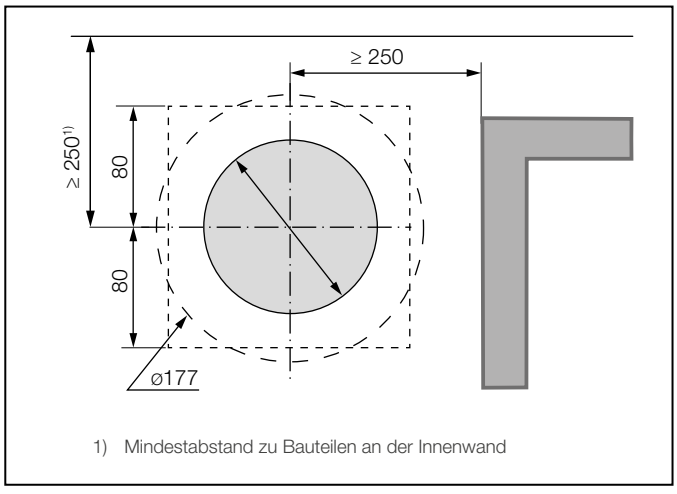
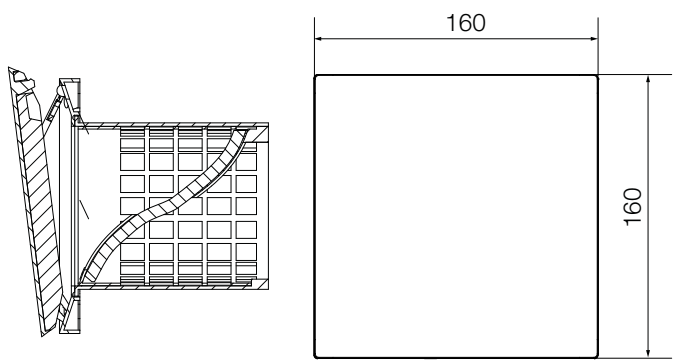
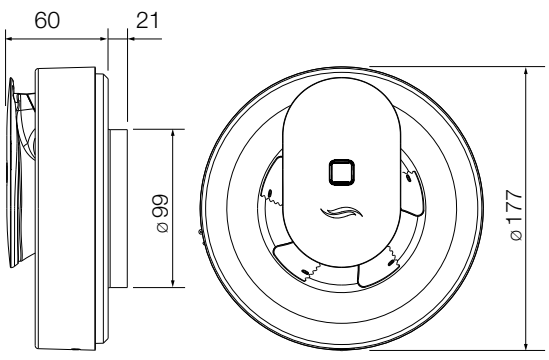
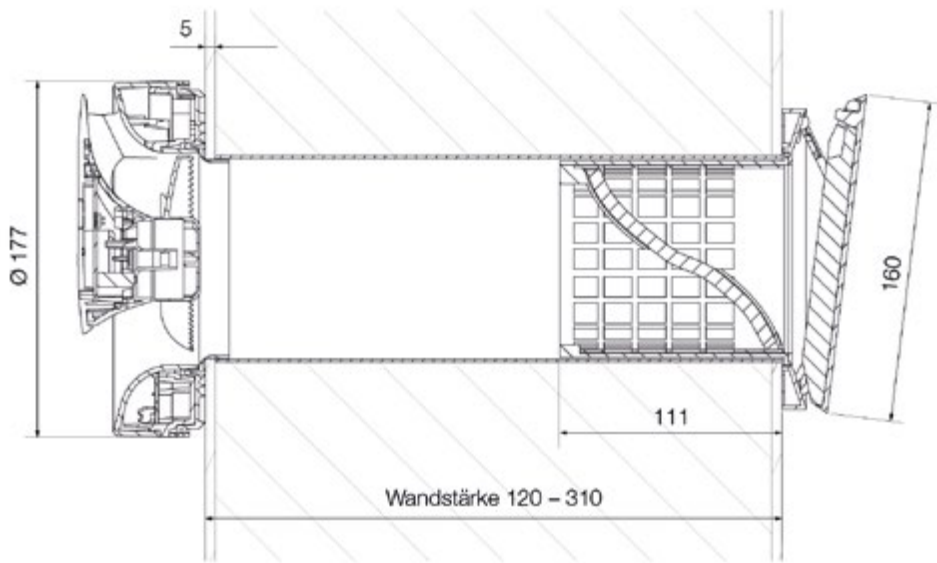
MINDESTWANDSTÄRKE [mm]	120
DURCHMESSER WANDÖFFNUNG [mm]	115
LUFTVOLUMENSTROM PERMANENTBETRIEB [m³/h]	30
LEISTUNGS-AUFNAHME [W]	4
BETRIEBSSPANNUNG [V AC], [Hz]	230, 50
BETRIEBSSPANNUNG ALTERNATIV [V DC]	12
SCHALLEMISSION [dB (A)]	17 – 20
SCHUTZART	IP44
SCHUTZKLASSE	II
FILTERKLASSE STAUBFILTER	G1

Download App inVENTer Mobile:



Die genauen Angaben zu den Anforderungen an das Betriebssystem finden Sie in den Stores und auf www.inventer.de

Einbauschema Überströmsystem USTS Pulsar



Hinweise

Beachten Sie beim Einbau die Mindestabstände in nebenstehender Abbildung, um die Montierbarkeit des Systems zu gewährleisten.

Mindestwandstärke: 120 mm.

Mindestabstände ab Mittelachsen Kernbohrung

- zu Bauteilen an der Innenwand/Laibung: 250 mm umlaufend
- optimal im Luftvolumenstrom des Raumes bei etwa 1,80 m OKFFB anbringen

Alle Montage- und Bedienungsanleitungen sowie weitere Informationen finden Sie auf www.inventer.de.



DXF / DWG / STP

Regler

für inVENTer-Lüftungssysteme



Regler sMove



Regler sMove, RAL9016

Regler zur Ansteuerung der inVENTer-Lüftungsgeräte.
5 Jahre Herstellergarantie.

Gleichzeitig Bedien- und Anzeigeoberfläche durch integrierte Leuchtanzeigen. Einfaches Wechseln zwischen den Betriebsarten über kapazitive Taster.

Luftvolumenstrom in vier vordefinierten Lüftungsstufen einstellbar oder stufenlose Regelung über Schieberegler. Alternativ komplett ausschaltbar (nur Standard-Ausführung). Ausführung Flat: Deaktivierungssperre. Betriebsstundenzähler bei allen Varianten vorhanden.

Anzahl ansteuerbarer Lüftungsgeräte

- sMove s4: 4x iV-Smart+, iV14-Zero, iV-Light, iV-Compact
2x iV-Twin+, iV-Office, iV14-MaxAir
- sMove s8: 8x iV-Smart+, iV14-Zero, iV-Light, iV-Compact
4x iV-Twin+, iV-Office, iV14-MaxAir

Funktionen

- Betriebsarten: Wärmerückgewinnung, Durchlüftung und Pause/Aus
- Boost-Funktion: 15 Minuten
- Pausenfunktion: 1, 2, 4 oder 8 Stunden

Ausstattung

- Schaltnetzteil inklusive (Variante Unterputz / Schaltschrank)
- Regler kann durch zusätzliche Sensorik erweitert werden
- externe Schnittstelle ermöglicht den Anschluss eines potentialfreien Schaltkontaktes (dieser definiert das Verhalten des Lüftungssystems bei Aktivierung des angeschlossenen Sensors vor – Durchlüftung oder Abschalten aller angeschlossenen Lüftungsgeräte)
- Integration in eine vorhandene Haussteuerung über Analog-Eingang möglich

Zubehör (optional)

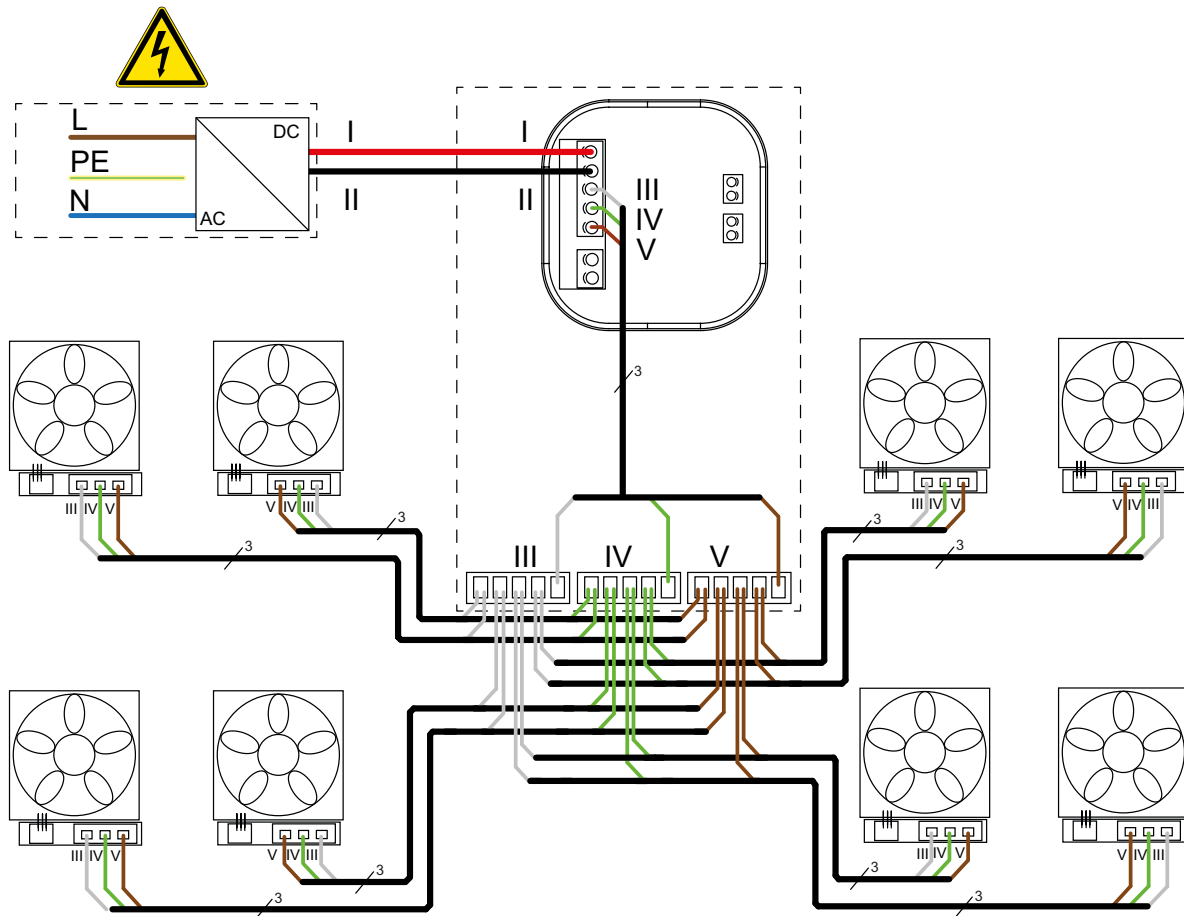
- CO₂-Sensor CS1
- Hygrostat HYG18 / Hygrostat HYG12
- Dose Unterputz 60x66
- Dose Unterputz 60x90
- Dose Hohlwand 68x61
- Dose Wandeinbau 70x87
- Rundkabel LiYY-O 3x0,75 (33 m)

Technische Daten

NETZSPANNUNG [V AC], [Hz]	230, 50
BETRIEBSSPANNUNG [V DC]	24
LEISTUNGS-AUFNAHME IN STANDBY [W]	< 1
LEISTUNGS-AUFNAHME, MAX. [W]	sMove s4: 10 sMove s8: 20
EXTERNER SCHALT-KONTAKT (OPTIONAL)	
RAUCHZUGWÄCHTER	Öffner
ANDERE SENSORIK	Schließer
SCHUTZART	IP20
SCHUTZKLASSE	II
MASSE BEDIENEINHEIT [B x H x T, mm]	86 x 86 x 24

Beispiel: Sternförmiger Anschluss der Lüftungsgeräte

(sMove s8 mit Schaltschrank-Schaltnetzteil)



Maximale Kabellängen

Betriebsspannungskabel zwischen Netzteil und Regler: max. 100 m

sMove s4 / sternförmiger Anschluss

Zwischen Regler und iV-Smart+ / iV14-Zero / iV-Light / iV-Compact max. 33 m

Zwischen Regler und iV14-MaxAir / iV-Office / iV-Twin+ max. 25 m

sMove s4 / Anschluss in Reihe / zwischen Regler und letztem Lüftungsgerät

Regler mit 4 x iV-Smart+ / iV14-Zero / iV-Light / iV-Compact max. 15 m

Regler mit 2 x iV-Smart+ / iV14-Zero / iV-Light / iV-Compact max. 25 m

Regler mit 2 x iV14-MaxAir / iV-Office / iV-Twin+ max. 15 m

sMove s8 / sternförmiger Anschluss

Zwischen Regler und iV-Smart+ / iV14-Zero / iV-Light / iV-Compact max. 33 m

Zwischen Regler und iV14-MaxAir / iV-Office / iV-Twin+ max. 20 m

sMove s8 / Anschluss in Reihe / zwischen Regler und letztem Lüftungsgerät

Regler mit 8 x iV-Smart+ / iV14-Zero / iV-Light / iV-Compact max. 10 m

Regler mit 2 x iV-Smart+ / iV14-Zero / iV-Light / iV-Compact max. 20 m

Regler mit 2 x iV14-MaxAir / iV-Office / iV-Twin+ max. 10 m

Reglerplattform inVENTer Connect

Die Reglerplattform inVENTer Connect ist ein innovatives Steuerungssystem für die dezentralen iV-Lüftungsgeräte mit Wärmerückgewinnung von inVENTer. Hiermit können die einzelnen Geräte einer Nutzungseinheit in ein 868-MHz-Funknetzwerk eingebunden und kabellos angesteuert und programmiert werden. Die Plattform kann je nach baulichen und individuellen Anforderungen mit den nachfolgend beschriebenen Komponenten gestaltet werden.

Komponentenbeschreibung



Regler Easy Connect e16 (obligatorisch)

Zentraler Knotenpunkt für das Funknetzwerk von inVENTer Connect.

Die Funk-Steuereinheit verfügt über ein Infodisplay und bietet die Möglichkeit des Schnellzugriffs. Der Regler dient zudem als Zugriffspunkt für die App inVENTer Mobile (Bluetooth-Schnittstelle, BLE).



Innenblende Connect (obligatorisch)

Funk-Innenblende. Die Innenblende Connect ersetzt die Standard-Innenblenden der Lüftungsgeräte iV-Smart+, iV14-Zero, iV-Compact und iV-Light, um eine Einbindung in das Funknetzwerk zu ermöglichen.

Die Connect-Innenblende verfügt neben der Funkschnittstelle über lokale Steuerelektronik, ein Netzteil und eine automatische Verschlussklappe.



App „inVENTer Mobile“ (zur Programmierung obligatorisch)

Kostenlose App von inVENTer für Android und iOS zur Steuerung und Programmierung des Connect-Systems.

Die Lüftungsanlage kann auch ohne App in Betrieb genommen und über den Funk-Regler rudimentär gesteuert werden. Für eine tiefere Einrichtung und den vollen Funktionszugriff ist ein mobiles Endgerät mit der installierten App „inVENTer Mobile“ Voraussetzung.

Download App
inVENTer Mobile:



Die genauen Angaben zu den Anforderungen an das Betriebssystem finden Sie in den Stores und auf www.inventer.de

Sensoren (optional)



Feuchte-/Temperatursensor FTS19-Connect Innen: Funk-Sensor zur Überwachung der Feuchtigkeitswerte innerhalb einer Lüftungszone.



Feuchte-/Temperatursensor FTS19-Connect Außen: Funk-Außensensor zur Übermittlung der Außentemperatur an das System.



CO₂-Sensor CS2-Connect: Funk-Sensor zur Überwachung der CO₂- und Feuchtigkeitswerte innerhalb einer Lüftungszone.



Schaltkontakt SK19-Connect: Funk-Schnittstelle zur Einbindung von Sicherheitseinrichtungen bei gleichzeitigem Betrieb der Lüftungsanlage mit Feuerstätten.

Umsetzung

Innerhalb der Nutzungseinheit wird der **Regler Easy Connect e16 an einem möglichst zentralen Einbauort** positioniert und verteilt die Steuerbefehle über die Innenblenden Connect an die Lüftungsgeräte, während die Sensorik die Sensordaten an den Regler sendet.



1. Das Reglersystem besteht aus den Innenblenden Connect und dem Regler Easy Connect e16 sowie der Smartphone-App „inVENTer Mobile“.
2. Zur Umsetzung werden die iv-Lüftungsgeräte iv14-Zero, iv-Smart+, iv-Light, iv-Compact in die Außenwände integriert und anstelle der Standard-Innenblende Flair / Flair SDE bzw. Light mit der Innenblende Connect bestückt (Einbau Gehäuse erforderlich).
3. Stromzufuhr: 230 V Netzspannung jeweils zu den einzelnen Innenblenden Connect führen. Eine Verkabelung der einzelnen Geräte untereinander ist nicht notwendig!
4. Als Steuereinheit den Regler Easy Connect e16 in der Nutzungseinheit installieren. Stromzufuhr: 230 V Netzspannung.
5. Optional: Lüftungszonen mit Sensorik ausstatten. Feuchte-/Temperatur-Sensor ist batteriebetrieben und frei platzierbar.
6. Inbetriebnahme mit der App „inVENTer Mobile“ (Android / iOS). Aus den einzelnen Geräten und Sensoren Lüftungszonen definieren.
7. Den einzelnen Lüftungszonen die entsprechenden Lüftungsprofile zuordnen.

Hinweise

- Die Innenblende Connect ist in der Unterputz-Variante fast wandbündig.
- inVENTer Connect verfügt über ein systemeigenes 868-MHz-Netzwerk. Eine Korrelation mit dem lokalen WLAN-Netz ist dadurch ausgeschlossen. Ein WLAN-Netzwerk wird nicht benötigt!
- Der Regler Easy Connect e16 kann 16 Geräte/Sensoren in bis zu 4 Lüftungszonen verwalten.
- Alle Sensorik ist optional, für die volle Funktionalität wird aber der Außensensor für Feuchte-/Temperaturmessung benötigt (z. B. für den Sommerbetrieb).
- In Arbeits- und Gemeinschaftsräumen ist eine CO₂-Überwachung sinnvoll, alternativ kann der CO₂-Wert auch im Überströmbereich gemessen werden (Mischluftwert).
- Die Kommunikation zwischen Smartphone-App und Regler Easy Connect e16 erfolgt über Bluetooth. Im Betrieb können grundlegende Funktionen auch direkt über die Tasten des Regler Easy Connect e16 gesteuert werden.

Regler Easy Connect e16



Regler Easy Connect e16, RAL9016

Funkregler zur Ansteuerung und Programmierung von bis zu 16 Innenblenden Connect, Innenblenden Connect Twin+, Innenblenden Connect Office/MaxAir oder Funk-Sensorik in max. 4 verschiedenen Lüftungszonen.

Verfügt über einen integrierten Feuchte-/Temperatursensor für Lüftungszone 1.

5 Jahre Herstellergarantie.

Bestandteile

- Bedieneinheit mit Display, Halteplatte und Netzteil.
- Funktechnologie 868 MHz zur Kommunikation mit bis zu 16 Innenblenden Connect bzw. Funk-Sensorik.
- Bluetooth-Modul für Zugriff via App „inVENTer Mobile“ (Android / iOS).
- Schnittstelle für RS485-Datenkabel als Alternative zur Funkvariante.
- Integrierter Feuchte-/Temperatursensor.

Zubehör (optional)

- Feuchte/Temperatursensor FTS19-Connect Innen
- Feuchte/Temperatursensor FTS19-Connect Außen
- CO₂-Sensor CS2-Connect
- Schaltkontakt SK19-Connect

Ausstattung

Automatische Steuerung einzelner Lüftungszonen nach gewählten Lüftungsprofilen.

Bedarfsgeführte Lüftung über Raumluftfeuchte und bei Einsatz entsprechender Sensorik: über Kohlenstoffdioxidwerte, Außentemperatur und Taupunktsteuerung.

Display mit Anzeige von Luftvolumenstrom, Lüftungsmodi, Lüftungsprofilen, Feuchte-/Temperaturwerte Innen, Außentemperaturwert, Raumluftqualität, Uhrzeit, Systemnachrichten, Systemwarnungen.

Technische Daten

MASSE BEDIENEINHEIT [B x H x T, mm]	90 x 90 x 15
FUNKFREQUENZ [MHz]	868
REICHWEITE FUNKNETZWERK [m]	Freifeld: 100 Gebäude: 20
NETZSPANNUNG [V AC], [Hz]	230, 50
BETRIEBSSPANNUNG [V DC]	5
LEISTUNGS-AUFNAHME, MAX. [W]	0,6
MESSBEREICH LUFTFEUCHTIGKEIT [% rF]	20 – 90
MESSBEREICH TEMPERATUR [°C]	0 – 60
SCHUTZART	IPX2
SCHUTZKLASSE	II

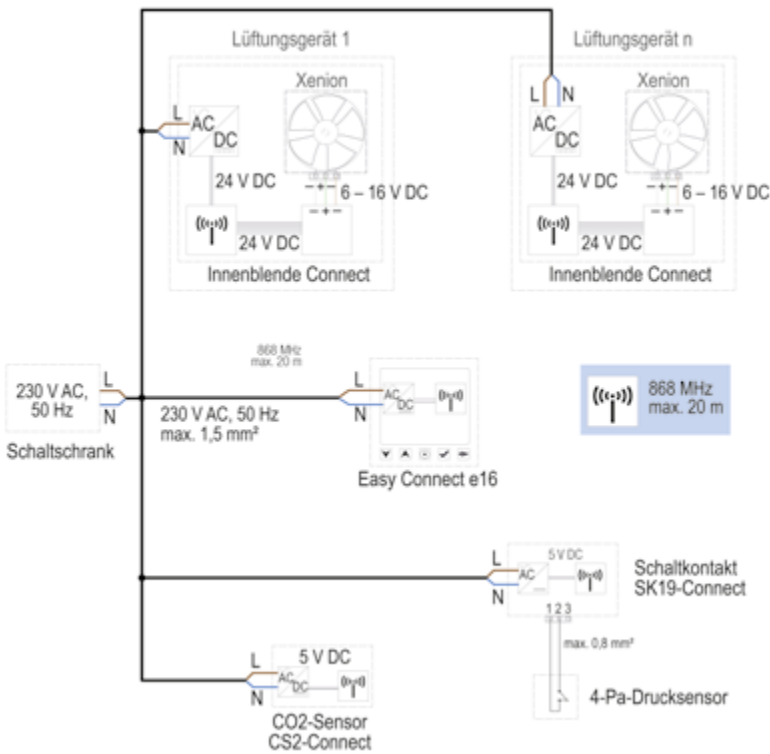
Einstellung und Verwaltung von:

- gekoppelten Geräten/Sensoren
- einzelnen Lüftungszonen
- Grenzwerten für Feuchte/CO₂
- Ventilator-Drehrichtungen
- System-Updates
- Lüftungsprofilen
- Boost- und Pausen-Einstellungen
- Filterwechselintervallen
- Wartungsintervallen
- System-Resets

Schnellzugriff über Tastenfeld.

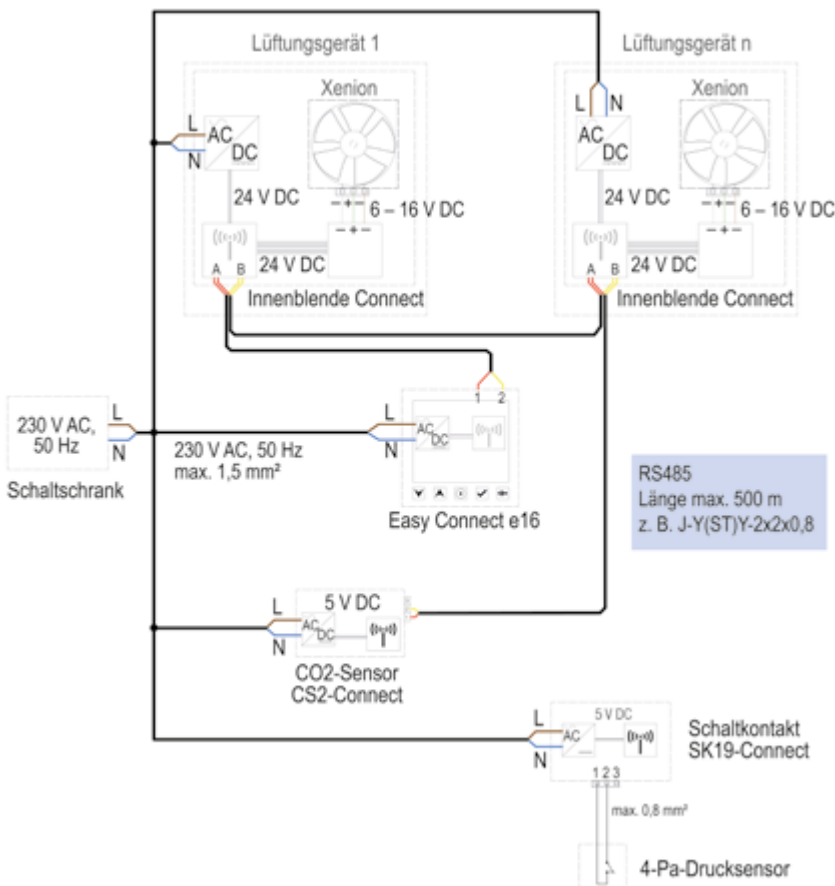
Anschluss und Kommunikation Regler und Innenblende Connect

Regler Easy Connect e16 Funklösung



Hinweis: Der Easy Connect e16 sollte zentral in der Nutzungseinheit platziert werden. Die Reichweite vom Regler zu allen Komponenten beträgt max. 20 m.

Regler Easy Connect e16 Kabelvariante (alternativ)



Regler Basic Connect e4/e8



Regler Basic Connect,
weiß, RAL9016



Regler Basic Connect,
schwarz, RAL9005

Funkregler zur Ansteuerung und Programmierung von bis zu:

- Basic Connect e4: 4 Innenblenden Connect / Innenblenden Connect Twin+ / Innenblenden Connect Office/MaxAir + 2 Sensoren
- Basic Connect e8: 8 Innenblenden Connect / Innenblenden Connect Twin+ / Innenblenden Connect Office/MaxAir + 2 Sensoren

5 Jahre Herstellergarantie.

Bestandteile

- Bedieneinheit mit Tastenfeld, Halteplatte und Netzteil.
- Funktechnologie 868 MHz zur Kommunikation mit bis zu 8 Innenblenden Connect + 2 Sensoren.
- Schnittstelle für RS485-Datenkabel als Alternative zur Funkvariante.

Zubehör (optional)

- Feuchte/Temperatursensor FTS19-Connect Innen
- CO₂-Sensor CS2-Connect
- Schaltkontakt SK19-Connect

Ausstattung

Bedieneinheit mit Tastenfeld: Anzeige von Luftvolumenstrom, Lüftungsmodi, Systemwarnungen.

Bedarfsgeführte Lüftung über Raumluftfeuchte und bei Einsatz entsprechender Sensorik über Kohlenstoffdioxidwerte.

Technische Daten

MASSE BEDIENEINHEIT [B x H x T, mm]	90 x 90 x 15
FUNKFREQUENZ [MHz]	868
REICHWEITE FUNKNETZWERK [m]	Freifeld: 100 Gebäude: 20
NETZSPANNUNG [V AC], [Hz]	230, 50
BETRIEBSSPANNUNG [V DC]	5
LEISTUNGS-AUFNAHME, MAX. [W]	0,6
SCHUTZART	IPX2
SCHUTZKLASSE	II

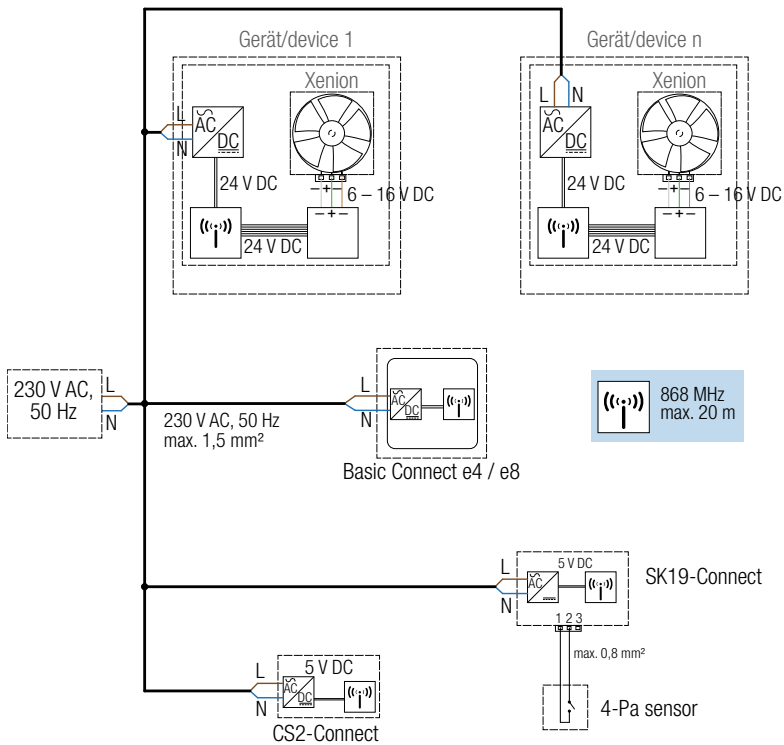
Einstellung und Verwaltung von:

- gekoppelten Geräten/Sensoren
- Ventilator-Drehrichtungen
- Boost- und Pausen-Einstellungen
- Filterwechselintervallen
- System-Resets

Schnellzugriff über Tastenfeld.

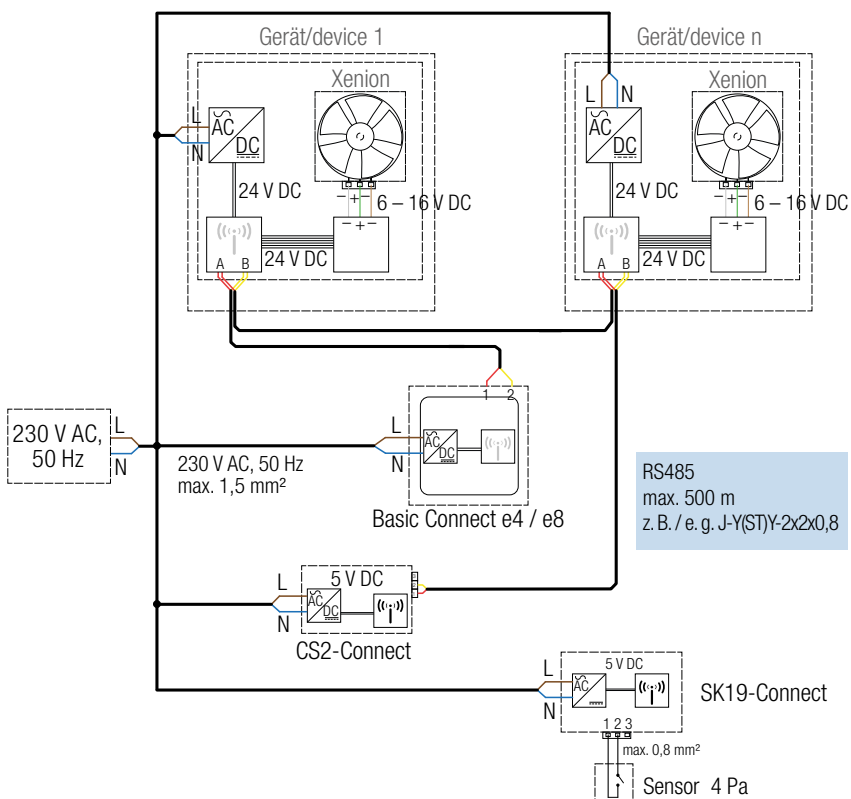
Anschluss und Kommunikation Regler und Innenblende Connect

Regler Basic Connect Funklösung



Hinweis: Der Basic Connect sollte zentral in der Nutzungseinheit platziert werden. Die Reichweite vom Regler zu allen Komponenten beträgt max. 20 m.

Regler Basic Connect Kabelvariante (alternativ)



Innenblende Connect



Innenblende Connect Unterputz, RAL 9016

Innenblende zur funkbasierten Ansteuerung und Programmierung der dezentralen Lüftungssysteme iV-Smart+, iV14-Zero, iV-Light, iV-Compact. Grundlage für die Einbindung und Nutzung von in inVENTer Connect. Ausführungsvarianten Unterputz / Aufputz.

Bei Abschaltung, Pause, Kellerlüftung oder Sommerbetrieb erfolgt automatischer Verschluss der Innenblende.

Ersetzt die Standard-Innenblenden Flair / Flair SDE / Flair Zero bzw. Light bei den jeweiligen Geräten. Benötigt Gehäuse oder Simplex-Connect.

Bestandteile

- Inneneinsatz mit automatischer Verschlussklappe und Staubfilter G3 (ISO Coarse 45 %). Kompatibel mit Gehäuse UP/AP R-D160 (iV-Smart+ / iV-Light / iV-Compact) bzw. Gehäuse UP/AP R-D200 (iV14-Zero).
- Halteplatte mit Netzteil, Verschlussmotor für automatische Verschlussklappe, lokaler Ventilatorelektronik und Funktechnologie 868 MHz.

Zubehör (obligatorisch)

- Wandeinbauhülse R-D160/200 x 495/745 inkl. Gehäuse IB Connect
- bzw. Wandeinbausystem Simplex Connect

Zubehör (optional)

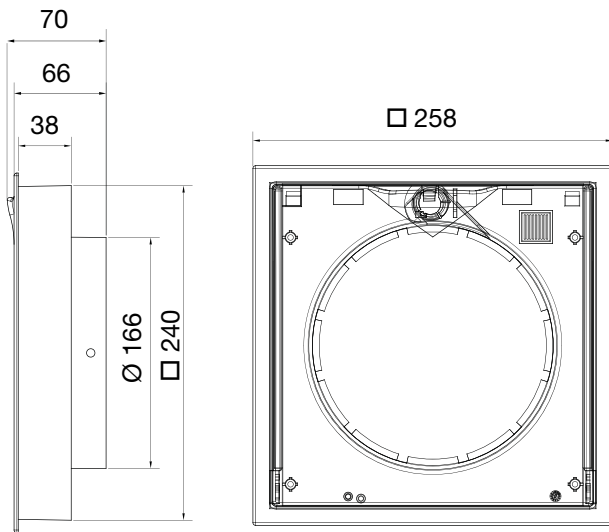
- Pollenfilter
- Aktivkohlefilter

Technische Daten

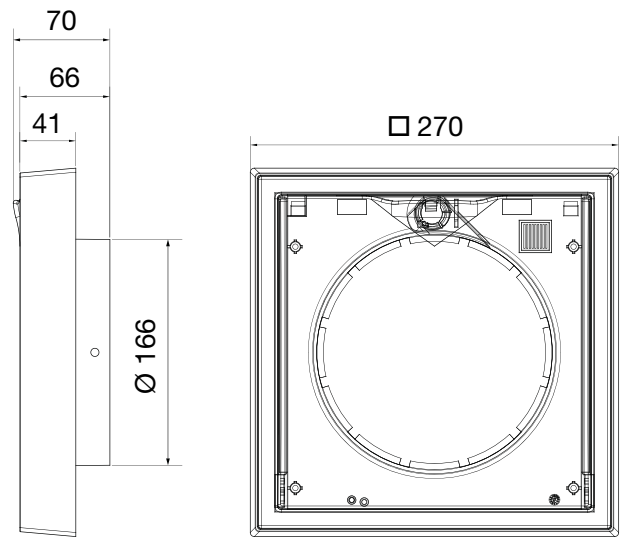
MASSE GEHÄUSE UNTERPUTZ B x H x T [mm]	258 x 258 x 66
MASSE GEHÄUSE AUFPUTZ B x H x T [mm]	270 x 270 x 66
EINBAUTIEFE AUSFÜHRUNG UNTERPUTZ [mm]	+ 38
FUNKFREQUENZ [MHz]	868
REICHWEITE FUNKNETZWERK [m]	Freifeld: 100 Gebäude: 20
NETZSPANNUNG [V AC], [Hz]	230, 50
BETRIEBSSPANNUNG [V DC]	18 – 24
VENTILATORSPANNUNG [V DC]	6 – 16
LEISTUNGS-AUFNAHME, MAX. [W]	5
SCHUTZART / SCHUTZKLASSE	IP21 / II

Maßzeichnungen

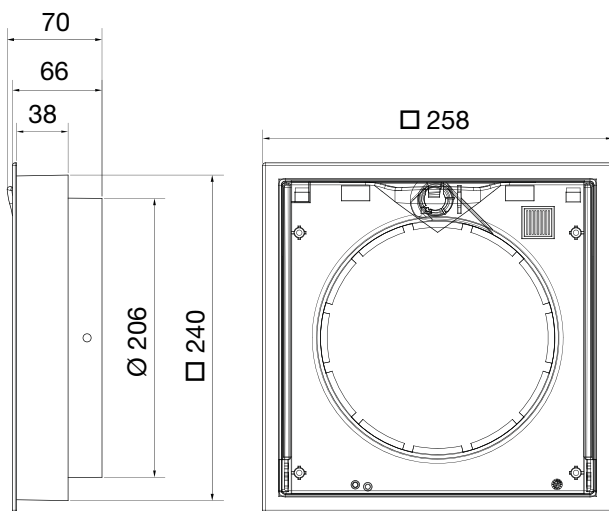
Maßzeichnung IB Connect UP / Ø 160



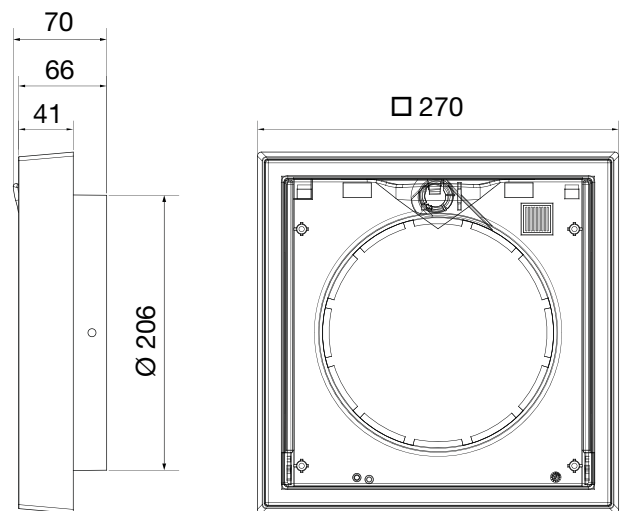
Maßzeichnung IB Connect AP / Ø 160



Maßzeichnung IB Connect UP / Ø 200



Maßzeichnung IB Connect AP / Ø 200



Innenblende Connect Twin+/Office/MaxAir



Innenblende Connect Twin+/Office/MaxAir Unterputz, RAL 9016

Innenblende zur funkbasierten Ansteuerung und Programmierung der dezentralen Lüftungssysteme iV-Twin+, iV-Office und iV14-MaxAir. Grundlage für die Einbindung und Nutzung von in inVENTer Connect. Ausführungsvarianten Unterputz / Aufputz.

Bei Abschaltung, Pause, Kellerlüftung oder Sommerbetrieb erfolgt automatischer Verschluss der Innenblende.

Ersetzt die Standard-Innenblenden Flair / Flair Twin+ / Flair SDE / Flair XL bei den jeweiligen Geräten. Benötigt Gehäuse oder Simplex-Connect.

Bestandteile

- Inneneinsatz mit automatischer Verschlussklappe und Staubfilter G4 (ISO Coarse 60 %). Kompatibel mit Gehäuse UP/AP R-D200 (iV-Twin+, iV14-MaxAir) bzw. Gehäuse UP/AP R-D250 (iV-Office).
- Halteplatte mit Netzteil, Verschlussmotor für automatische Verschlussklappe, lokaler Ventilatorelektronik und Funktechnologie 868 MHz.

Zubehör (obligatorisch)

- Wandeinbauhülse R-D200/250 x 495/745 inkl. Gehäuse IB Connect
- bzw. Wandeinbausystem Simplex Connect

Zubehör (optional)

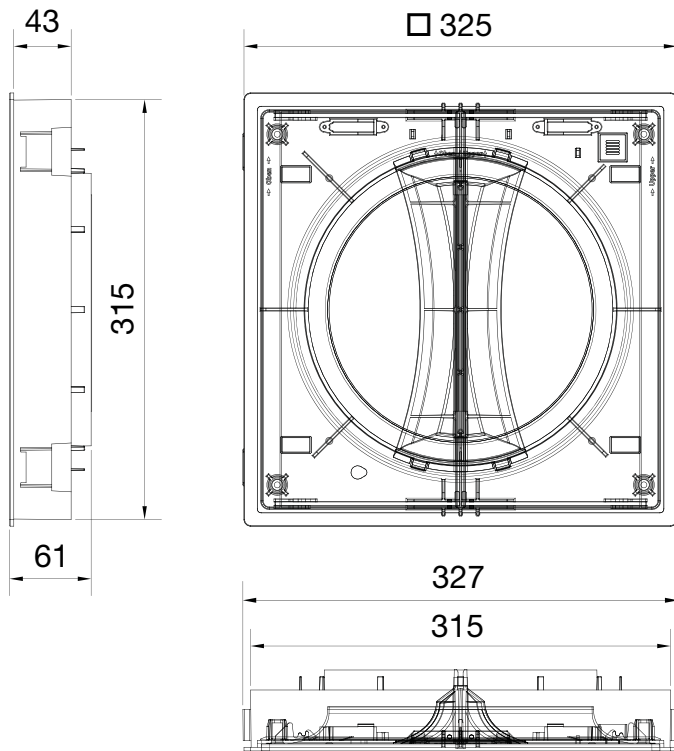
- Pollenfilter
- Aktivkohlefilter

Technische Daten

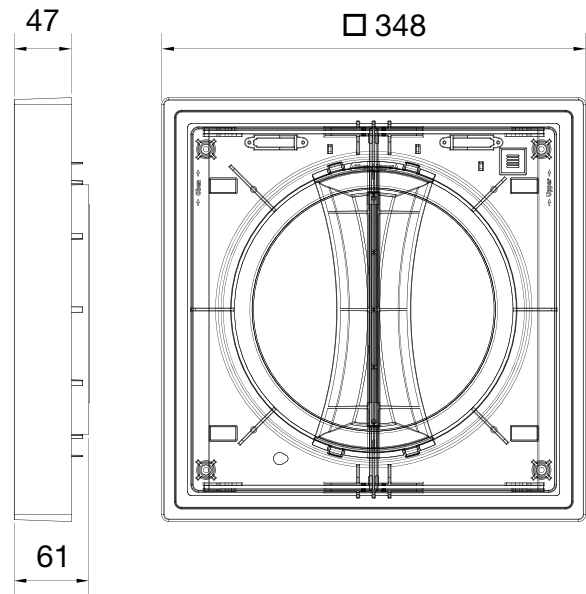
MASSE GEHÄUSE UNTERPUTZ B x H x T [mm]	327 x 325 x 61
MASSE GEHÄUSE AUFPUTZ B x H x T [mm]	348 x 348 x 61
EINBAUTIEFE AUSFÜHRUNG UNTERPUTZ [mm]	+ 43
FUNKFREQUENZ [MHz]	868
REICHWEITE FUNKNETZWERK [m]	Freifeld: 100 Gebäude: 20
NETZSPANNUNG [V AC], [Hz]	230, 50
BETRIEBSSPANNUNG [V DC]	18 – 24
AUSGANGSSPANNUNG REGLER [V DC]	6 – 16
LEISTUNGS-AUFNAHME, MAX. [W]	5
SCHUTZART / SCHUTZKLASSE	IP5X / II

Maßzeichnungen

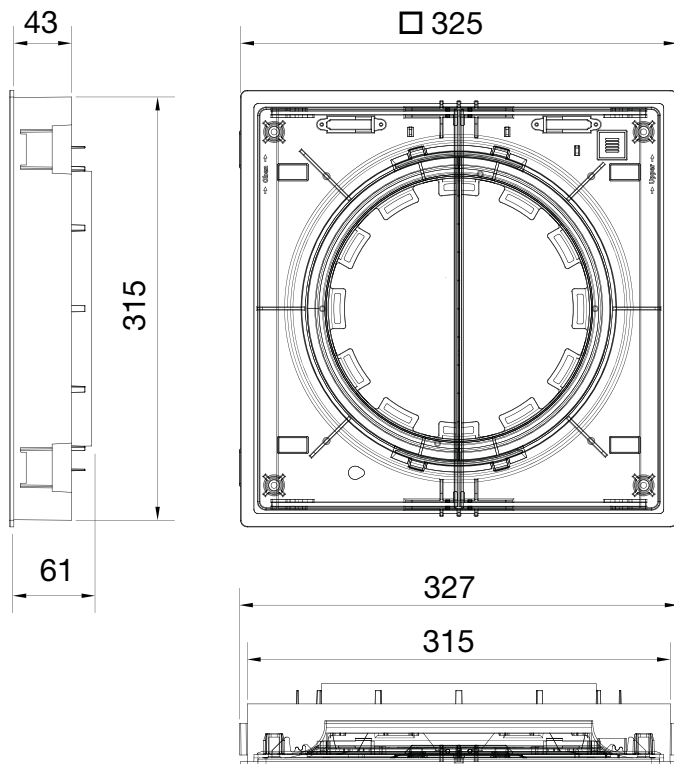
Maßzeichnung IB Connect Twin+ UP



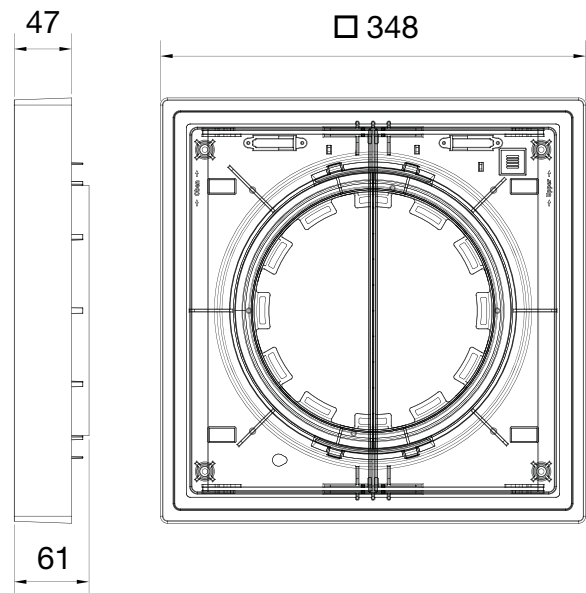
Maßzeichnung IB Connect Twin+ AP



Maßzeichnung IB Connect Office/MaxAir UP

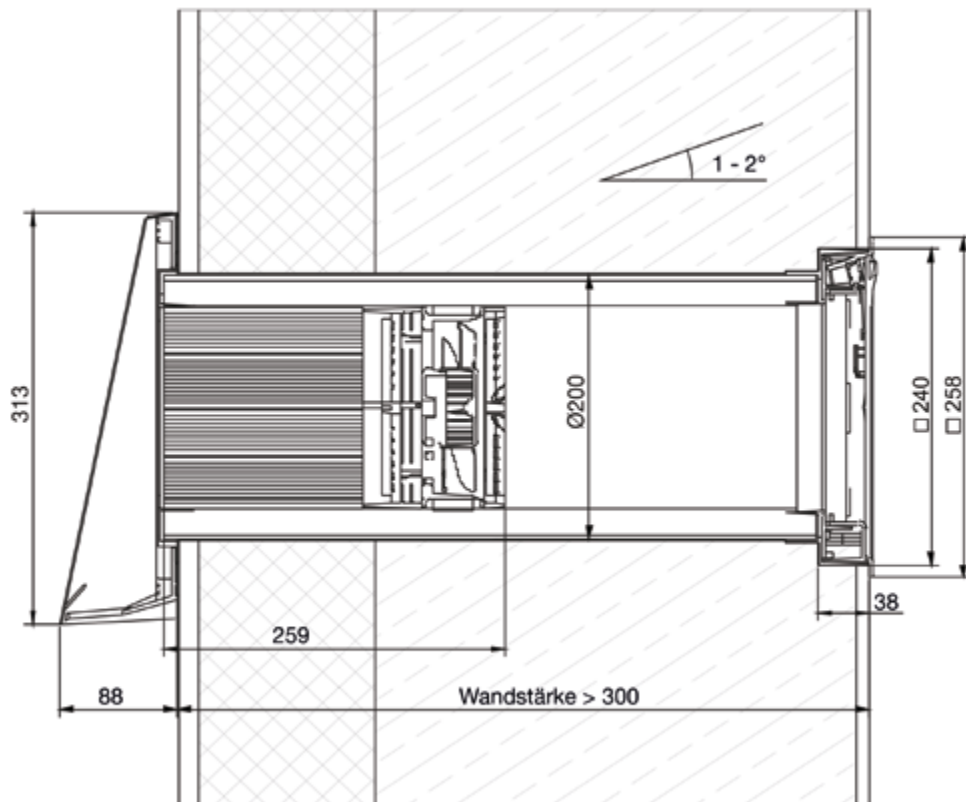


Maßzeichnung IB Connect Office/MaxAir AP

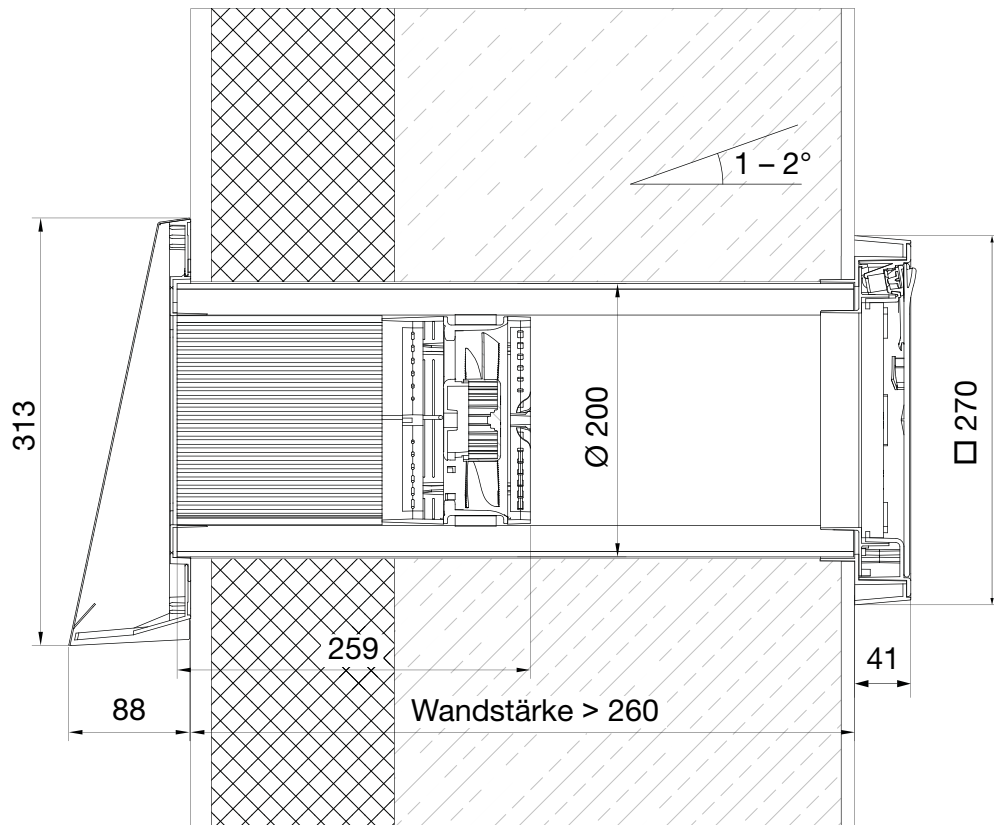


Einbauschema Lüftungssysteme mit IB Connect

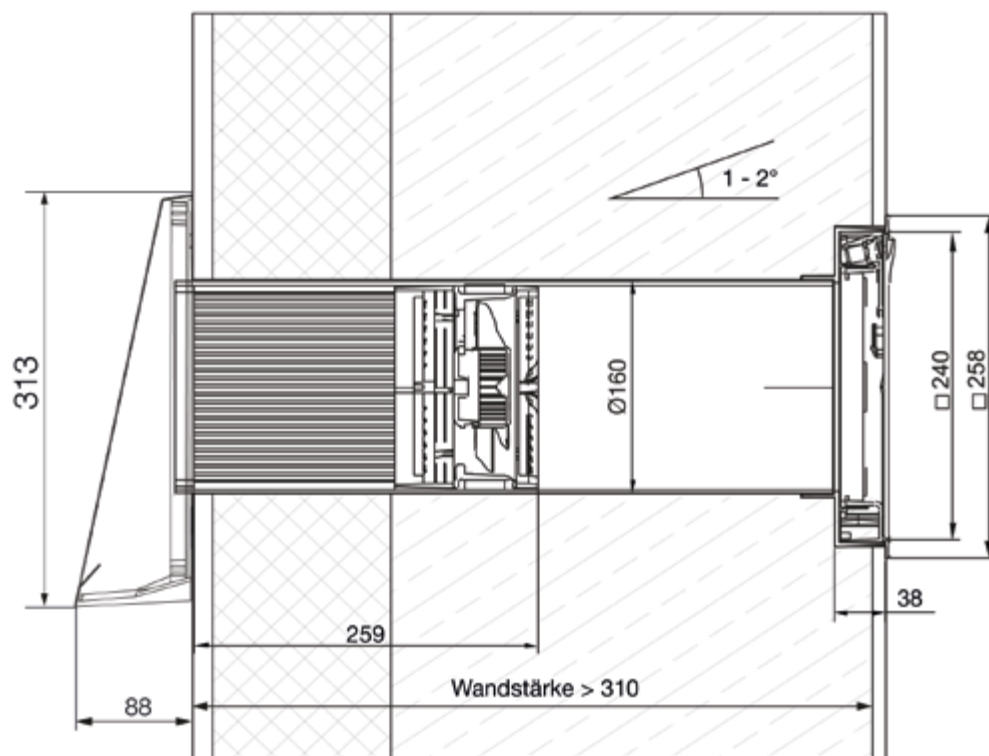
Einbauschema iV14-Zero mit Innenblende Connect Unterputz



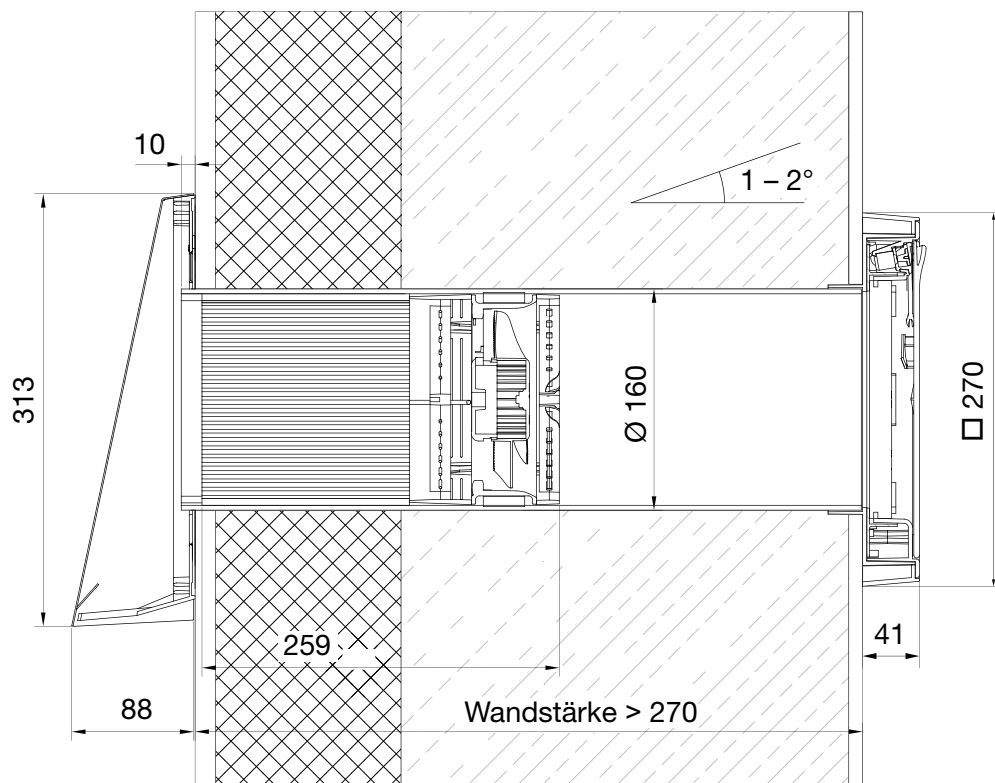
Einbauschema iV14-Zero mit Innenblende Connect Aufputz



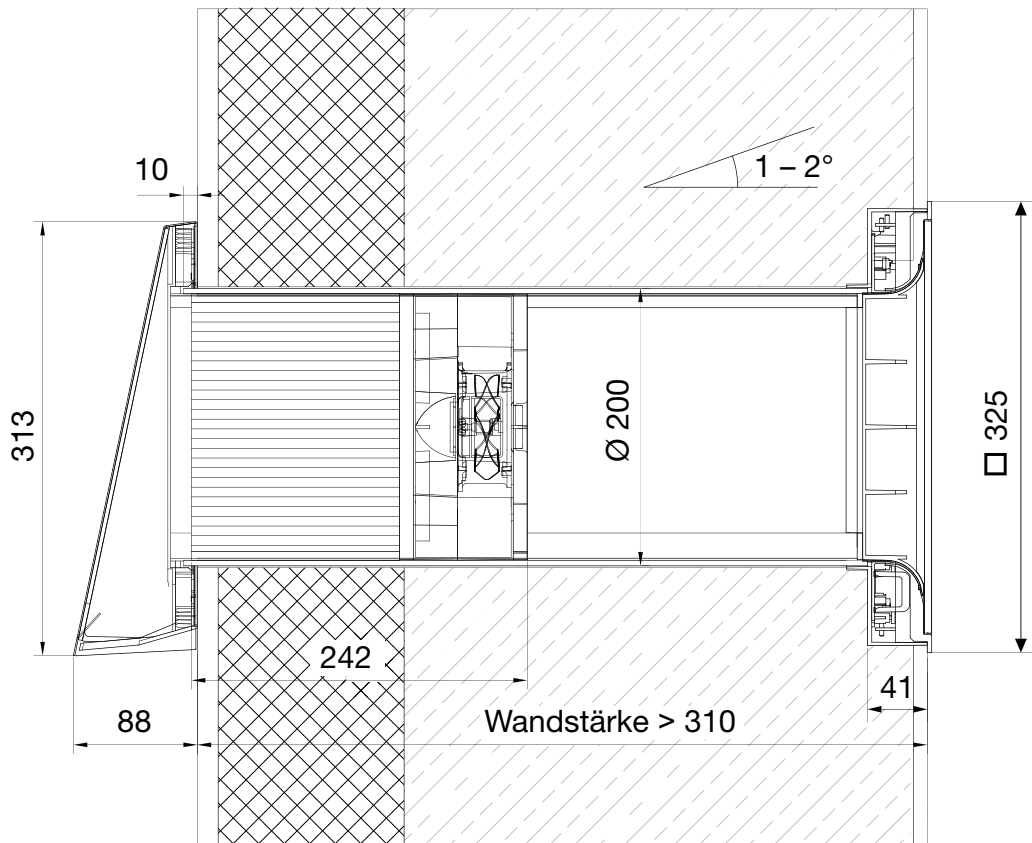
Einbauschema iV-Smart+ mit Innenblende Connect Unterputz



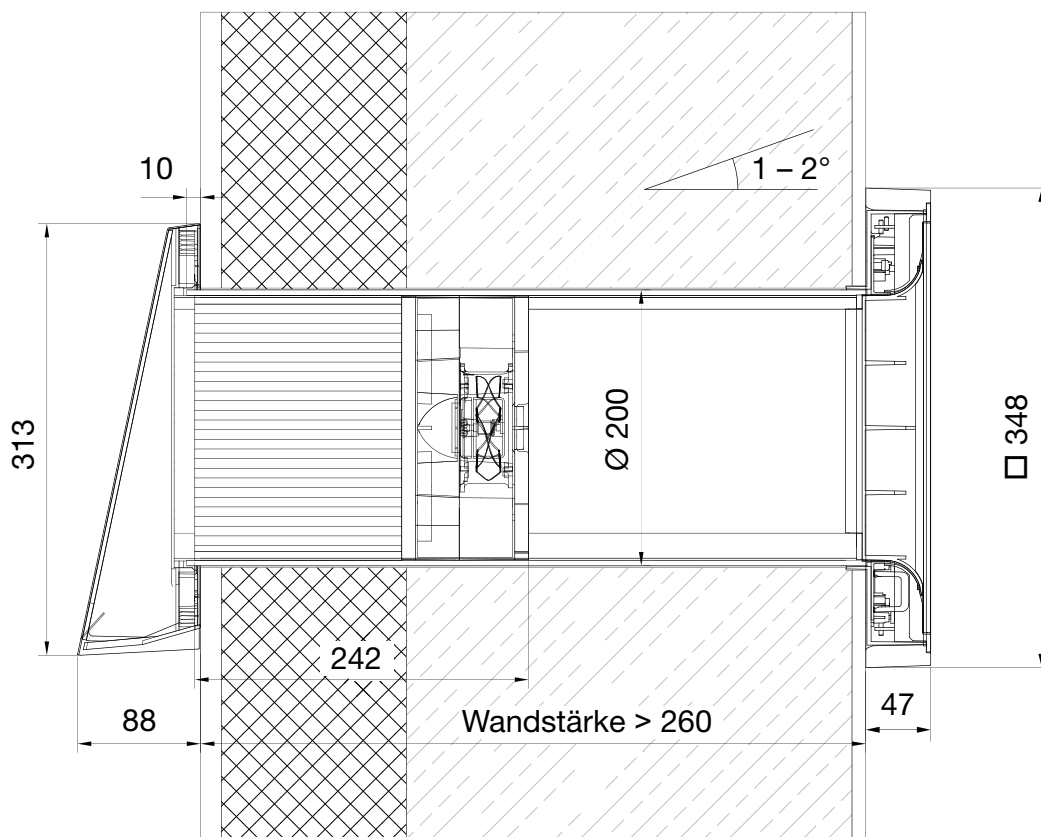
Einbauschema iV-Smart+ mit Innenblende Connect Aufputz



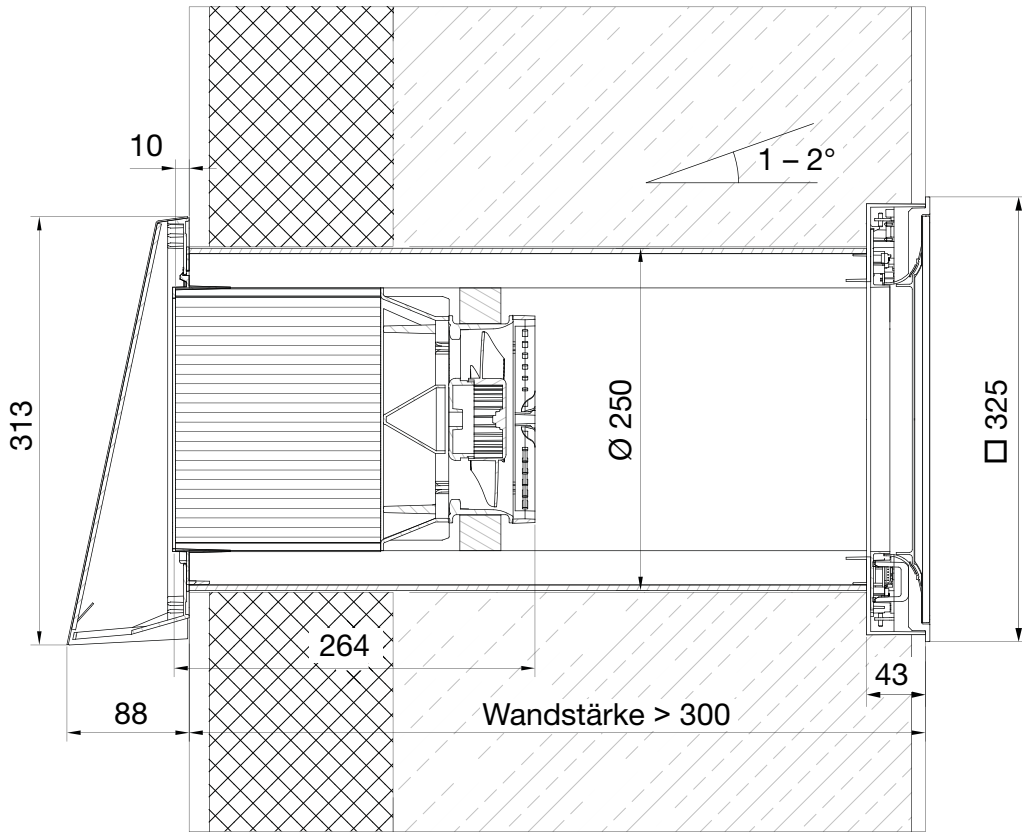
Einbauschema iV-Twin+ mit Innenblende Connect Unterputz



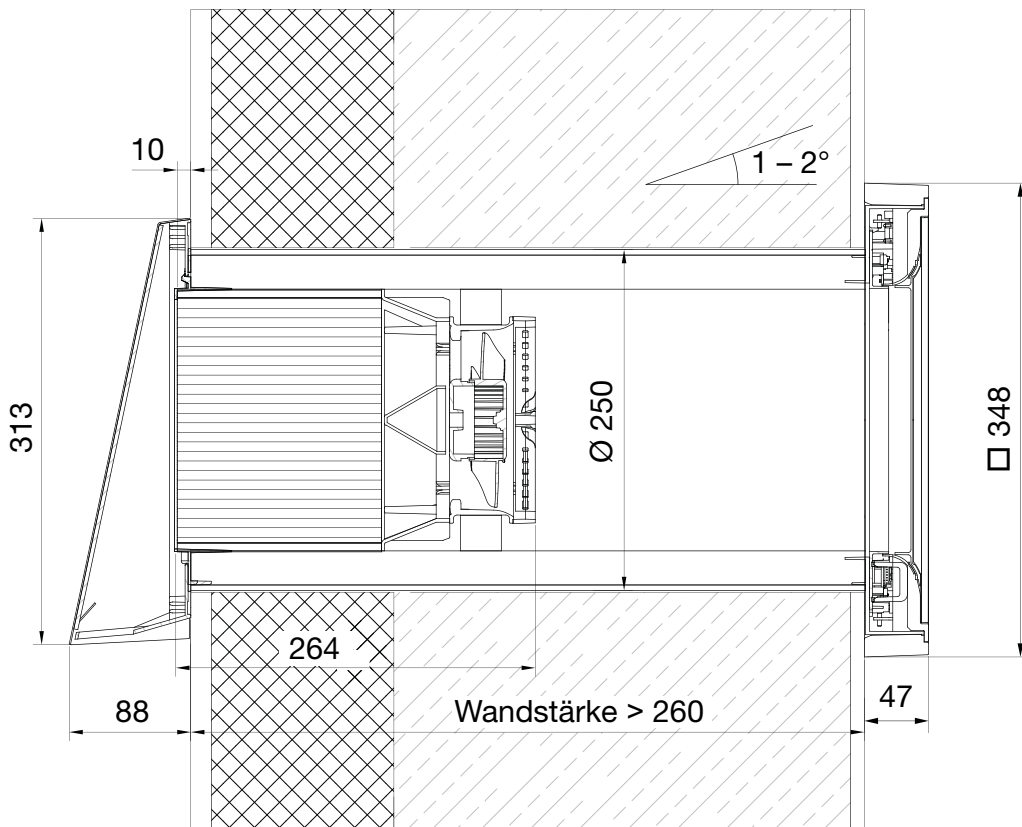
Einbauschema iV-Twin+ mit Innenblende Connect Aufputz



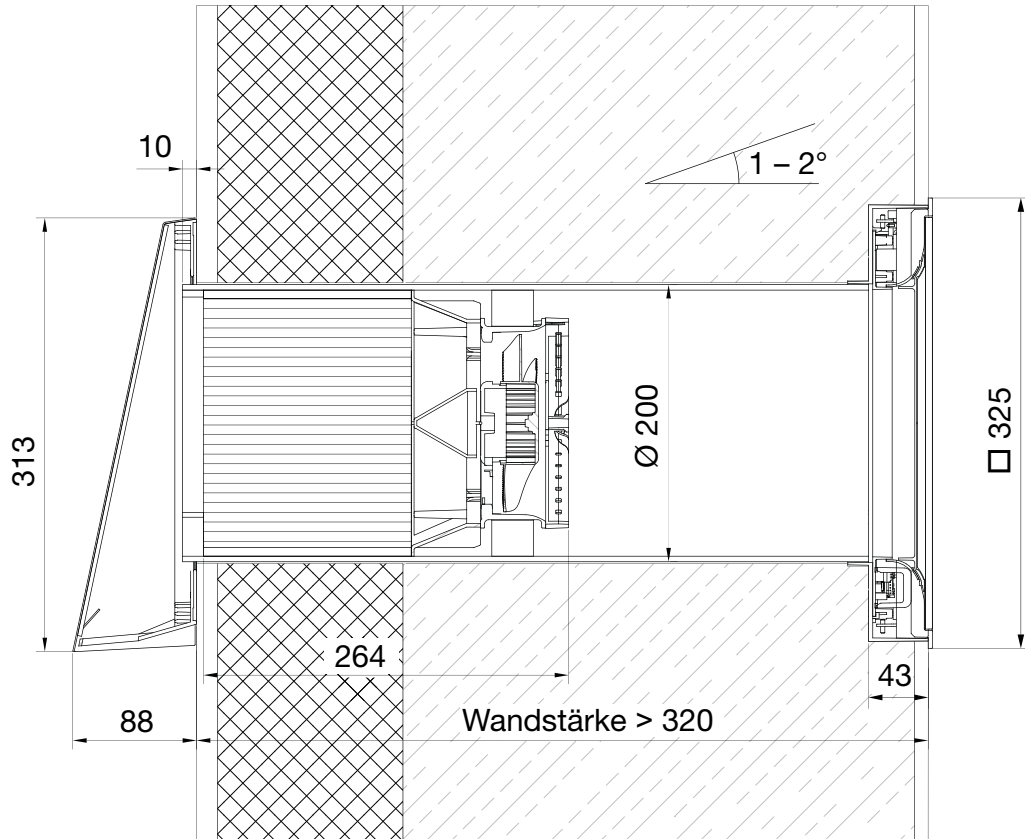
Einbauschema iV-Office mit Innenblende Connect Unterputz



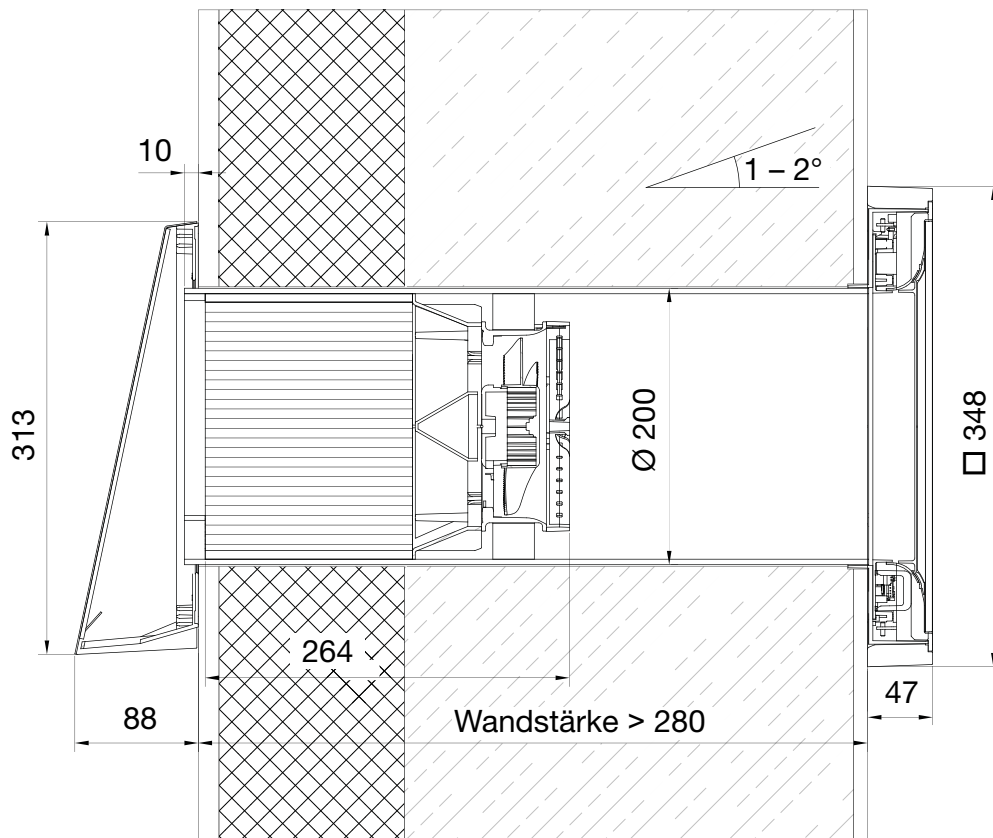
Einbauschema iV-Office mit Innenblende Connect Aufputz



Einbauschema iV14-MaxAir mit Innenblende Connect Unterputz



Einbauschema iV14-MaxAir mit Innenblende Connect Aufputz



Lüftungszonen mit inVENTer Connect

Beispiel Zonenaufteilung mit inVENTer Connect inkl. Lüftungsprofilen



Die Zonierung sowie die Zuordnung der Lüftungsprofile sind flexibel und können zu jedem Zeitpunkt durch den Nutzer geändert werden.



In einer Lüftungszone sind die Lüftungsgeräte immer paarig einzuplanen (mind. 2). Optional können die Lüftungszonen mit Sensorik ausgestattet werden.

Kellerlüftung mit inVENTer Connect



Kellerlüftung mit Wärmerückgewinnung

Dieses Lüftungsprofil eignet sich für alle **beheizten Räume unterhalb der Erdgleiche**. Ziel ist die Vermeidung von Schimmel durch die gezielte Regulierung des Feuchtigkeitsgehalts in der Raumluft. Bei der Kellerlüftung findet eine **automatisierte Taupunktsteuerung** über einen stetigen Abgleich der relativen Feuchte- und Temperaturwerte von Außenluft und Kellerraumluft statt. Basierend auf diesen Werten errechnet das System automatisch die am besten geeignete Lüftungsstufe und wechselt je nach Umweltbedingungen **selbständig zwischen Wärmerückgewinnung und Durchlüftung**. Droht ein Feuchteintrag von außen, pausiert das System und verschließt die automatischen Verschlussklappen. Durch die verschlossenen Klappen wird eine passive Einströmung feuchtegeladener Außenluft verhindert.



Kellerlüftung ohne Wärmerückgewinnung

Dieses Lüftungsprofil eignet sich für **unbeheizte Keller und Abstellräume**. Ziel ist die Vermeidung von Schimmel durch die gezielte Regulierung des Feuchtigkeitsgehalts in der Raumluft. Bei der Kellerlüftung findet eine **automatisierte Taupunktsteuerung** über einen stetigen Abgleich der relativen Feuchte- und Temperaturwerte von Außenluft und Kellerraumluft statt. Basierend auf diesen Werten errechnet das System automatisch die idealen Zeitpunkte, um **über die Durchlüftungsfunktion Feuchtigkeit abzutragen**. Droht dagegen ein Feuchteintrag von außen, pausiert das System und verschließt die automatischen Verschlussklappen. Durch die verschlossenen Klappen wird eine passive Einströmung feuchtegeladener Außenluft verhindert.

Lüftungsprofile inVENTer Connect

Für ein Höchstmaß an Behaglichkeit und einer bedarfsgeführten Lüftung werden den einzelnen Lüftungsbereichen Lüftungsprofile zugeordnet. Ein Lüftungsprofil ist eine programmierbare Wochenzeitschaltuhr mit den 3 Variablen:

- Zeit (7 Tage, jeweils 24 Stunden)
- Lüftungsstufe (Stufen 1 – 4 bzw. Pause)
- Lüftungsmodus (Wärmerückgewinnung oder Durchlüftung bzw. Pause)

Alle Lüftungsprofile können den individuellen Anforderungen angepasst werden. Für ein Höchstmaß an Individualisierung ist es auch möglich, ein vordefiniertes Profil komplett neu aufzusetzen und nach individuellen Bedürfnissen zu programmieren.

Die folgenden Lüftungsprofile sind mit Unterscheidung nach Arbeitstag und Wochenende vorprogrammiert:



Schlafzimmer

Berücksichtigung von Einschlaf- und Schlafenszeiten



Kinderzimmer

Berücksichtigung von Einschlaf- und Schlafenszeiten von Kindern



Bad

Berücksichtigung von Nutzungszeiten



Wohnzimmer

Berücksichtigung von Nutzungszeiten



Küche

Berücksichtigung von Koch- und Essenszeiten



Urlaubs-Modus

Grundlüftung bei Nutzerabwesenheit

Desweiteren existieren spezielle Lüftungsprofile, die zwingend einen Feuchte-/Temperatursensor FTS19 Connect Außen benötigen. Bei diesen Lüftungsprofilen wird das Lüftungsverhalten anhand von Temperatur- und Feuchtigkeitsvariablen in zwei Umgebungen (innerhalb der Nutzungseinheit und außen) determiniert. Um die Kellerlüftungsprofile nutzen zu können, wird zudem ein Feuchte-/Temperatursensor in der Kellerlüftungszone benötigt. Die automatischen Lüftungsprofile sind nicht durch den Nutzer programmierbar, sondern arbeiten komplett selbständig.



Kellerlüftung mit Wärmerückgewinnung

- für beheizte Räume unterhalb der Erdgleiche
- Taupunktsteuerung



Kellerlüftung ohne Wärmerückgewinnung

- für unbeheizte Keller- und Abstellräume
- Taupunktsteuerung



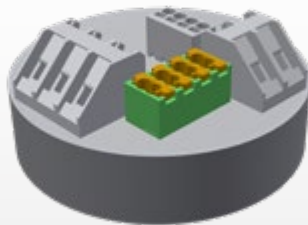
Sommerbetrieb

- zur automatischen Durchlüftung bei niedrigeren Außentemperaturen in heißen Sommermonaten
- Aktivierung der Durchlüftungsfunktion ab 10 °C Außentemperatur

Regler MZ-Home



Regler MZ-Home



Clust-Air®-Modul

Regler MZ-Home

Multi-Zonen-Regler zur Ansteuerung von bis zu 16 inVENTer-Lüftungsgeräten. Definition der Lüftungszonen über zugehörige Clust-Air®-Module (CAM). Anschluss von bis zu 4 CAM.

5 Jahre Herstellergarantie.

Verfügt über: Wochenschaltuhr, Leistungsanzeige für jede Zone, Externe Schnittstelle zur Integration in ein vorhandenes Haussteuerungssystem oder zum Anschluss eines potentialfreien Schalters, Filterwechselintervallanzeige, Betriebsstundenzähler.

Clust-Air®-Modul

Modul zur Realisierung einer Zonensteuerung. Anschluss an Bedieneinheit des MZ-Home zur weiteren Ansteuerung der Lüftungszonen.

Eine Lüftungszone umfasst:

2 – 4 x iV14-Zero / iV-Smart+ / iV-Light / iV-Compact oder
1 – 2 x iV-Twin+ / iV-Office / iV14-Max Air.

Inklusive Feuchte-/Temperatursensor.

Weitere Sensorik optional am externen Eingang integrierbar.

Ausstattung und Funktionen

Basisausführung MZ-Home enthält:

- Bedieneinheit
- 1x Clust-Air®-Modul inkl. Feuchte- und Temperatursensor zur automatischen Steuerung
- Schaltnetzteil für Schaltschrankeinbau

Betriebsarten:

- Wärmerückgewinnung
- Durchlüftung
- Pause
- Entfeuchtung

Zubehör (optional)

- Clust-Air-Modul CAM17
- CO₂-Sensor CS1
- Dose Hohlwand 68x61
- Dose Unterputz 60x66
- Buskabel J-Y(ST)Y2x2x0,8 Lg
- Rundkabel LiYY-O 3x0,75, (33 m)

Planungshinweise

- Aufteilung der Wohneinheit in max. 4 zu belüftende Bereiche (Zonen) pro Regler MZ-Home
- paarweise betriebene Lüftungsgeräte der selben Zone zuordnen
- Anschluss der Clust-Air-Module CAM hintereinander
- Feuchte- und Temperatursensoren im Luftvolumenstrom des Raumes anbringen

Technische Daten Bedieneinheit

BETRIEBSSPANNUNG [V DC]	24
STEUER-BUS-SPANNUNG [V DC]	24
LEISTUNGS-AUFNAHME, MAX. [W]	0,5 (4 Zonen)
MASSE BEDIENEINHEIT [B x H x T, mm]	119 x 119 x 27,5

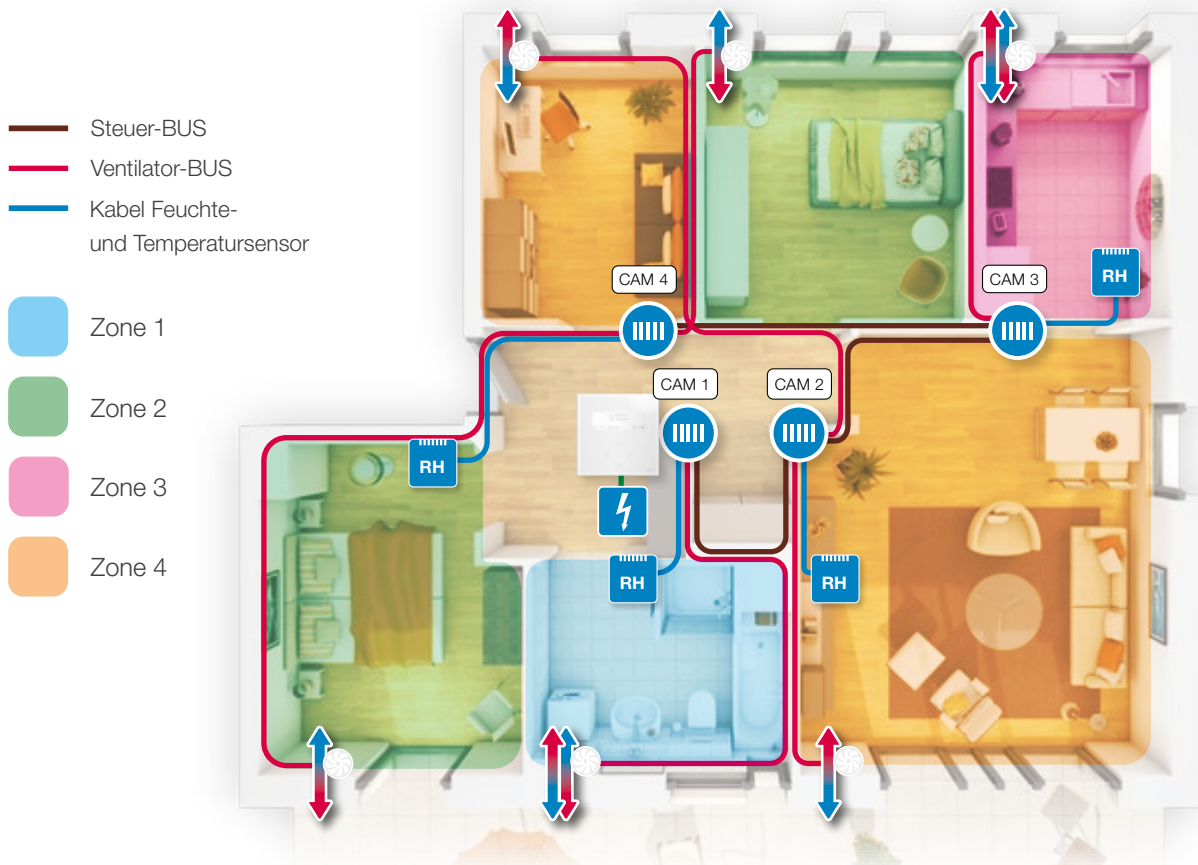
Technische Daten Schaltnetzteil

EINGANG [V AC], [Hz]	230, 50
AUSGANG [V DC]	24
SCHUTZKLASSE / SCHUTZART	II / IP20

Technische Daten Clust-Air®-Modul CAM17

BETRIEBSSPANNUNG [V DC]	24
AUSGANGSSPANNUNG STEUER-BUS [V DC]	24; 4-polig
AUSGANGSSPANNUNG VENTILATOR-BUS [V DC]	max. 16; 3-polig
LEISTUNGS-AUFNAHME, MAX. [W]	18
EXTERNER SCHALTKONTAKT (OPTIONAL)	Potentialfreier Schließer
ANALOG-EINGANG (OPTIONAL)	
AUSGANGSSPANNUNG [V DC]	0 – 10
AUFLÖSUNG [Bit]	10

Funktionsweise Clust-Air Technologie



Maximale Kabellängen

Betriebsspannungskabel zwischen Netzteil und Regler: max. 100 m
Steuer-BUS

sternförmiger Anschluss

Zwischen CAM und iV-Smart+ / iV14-Zero /

iV-Light / iV-Compact max. 33 m

Zwischen CAM und iV-Office / iV14-MaxAir / iV-Twin+ max. 25 m

Anschluss in Reihe / zwischen Regler und letztem Lüftungsgerät

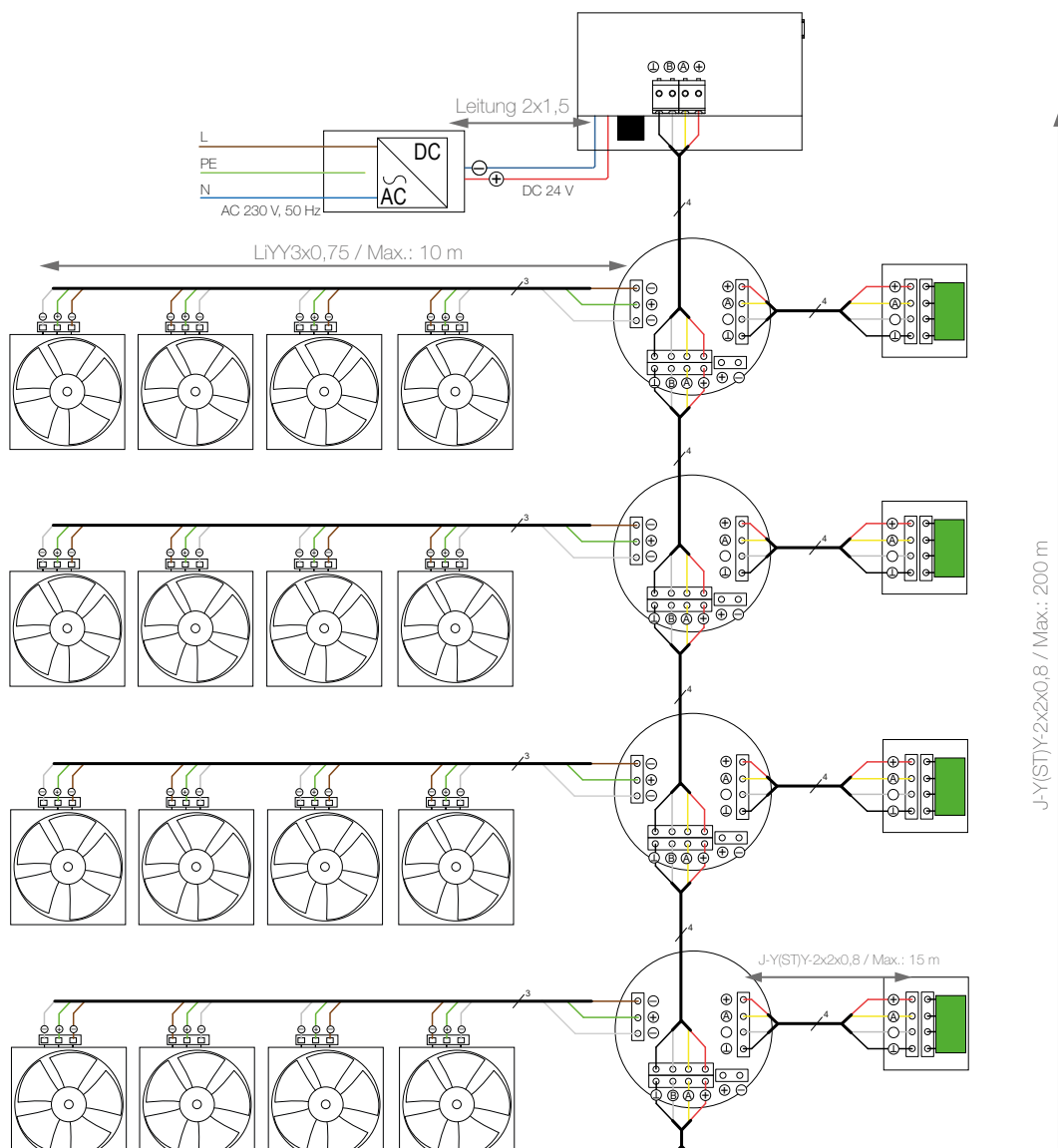
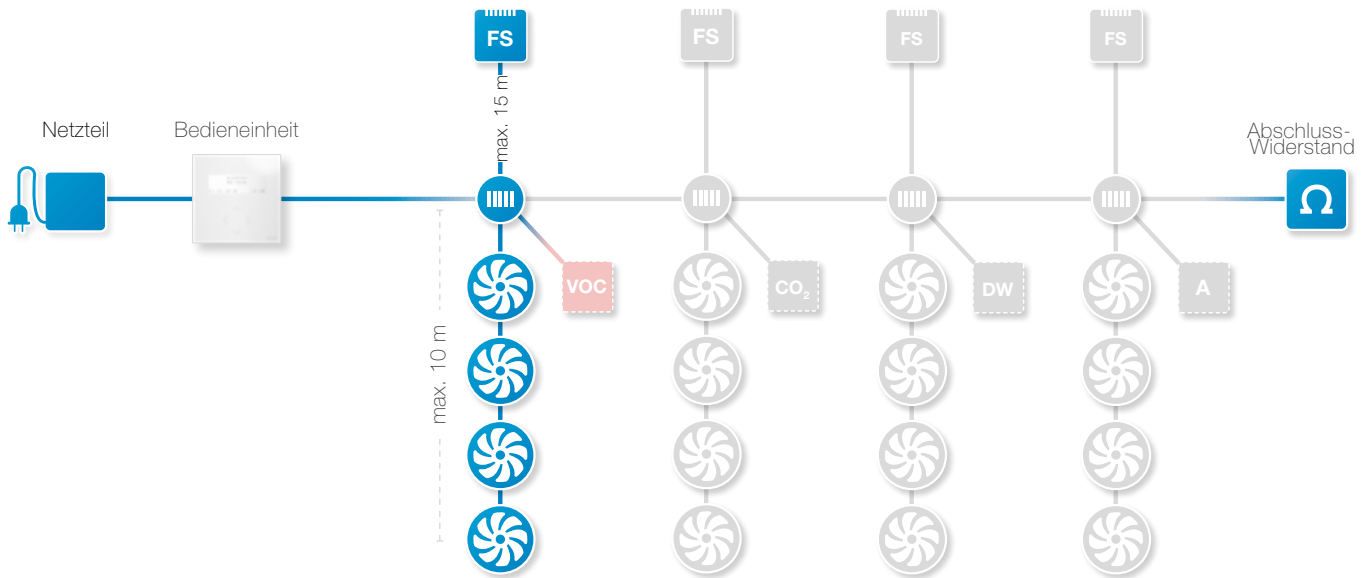
CAM mit 4 x iV-Smart+ / iV14-Zero / iV-Light / iV-Compact max. 15 m

CAM mit 2 x iV-Smart+ / iV14-Zero / iV-Light / iV-Compact max. 25 m

CAM mit 2 x iV-Office / iV14-MaxAir / iV-Twin+ max. 15 m

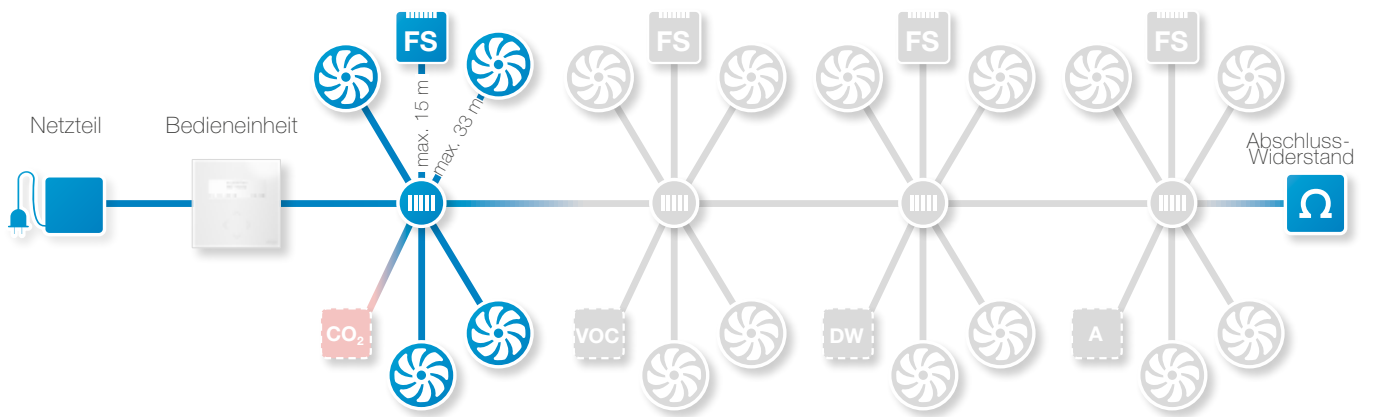
Prinzipskizzen zur Kabelverlegung

Beispiel: Anschluss der Lüftungsgeräte in Reihe

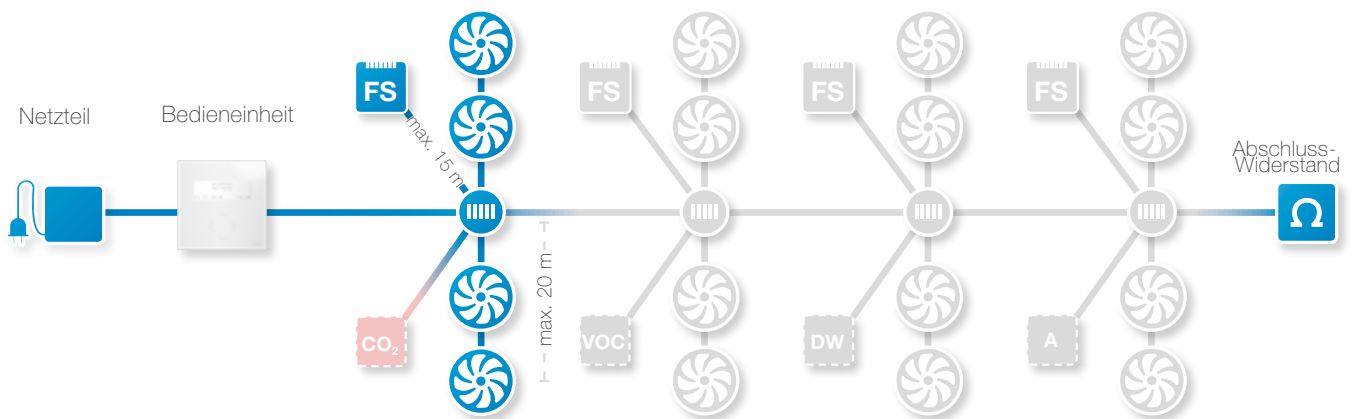


Regler

Beispiel: Anschluss der Lüftungsgeräte sternförmig



Beispiel: Anschluss der Lüftungsgeräte in Stern-Reihe-Kombination



Abluftsysteme

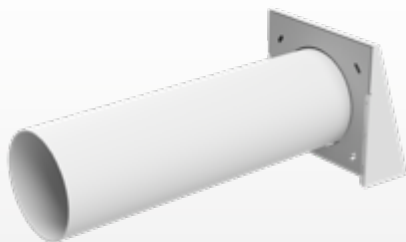
ohne Wärmerückgewinnung



Wandeinbauset aV100

i inVENTer-Abluftsystem:

Wandeinbauset aV100 + Avio N 100 | Pulsar (Basic) | Aviant



Wandeinbauset aV100

Wandeinbauset zur Aufnahme der Abluftventilatoren Avio N 100, Pulsar Basic, Pulsar und Aviant. Ohne Wärmrückgewinnung.

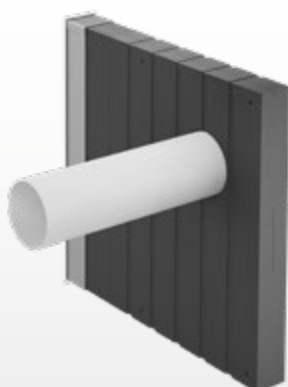
Mit integrierter geräuschloser Rückschlagklappe. Zum Einbau in die Außenwand.

Mit Wetterschutzhaube als Außenwandabschluss.

Alternativ: Corner-Kanal mit Gitter aus Edelstahl als Laibungsvariante für einen verdeckten Außenabschluss.

Alternativ: Fassadenabschluss Nordic mit Außengitter aus Edelstahl zur Integration in Klinkerfassaden oder Außenwänden mit Dämmung.

Außenwandabschlüsse in den Farben Weiß (RAL9016), Grau (RAL9006), Anthrazit (RAL7016) und RAL-Sondefarbe verfügbar.



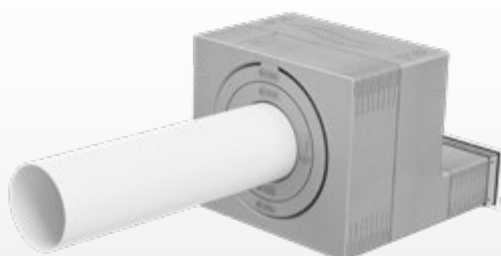
Wandeinbauset aV100 Corner

Technische Daten aV100

DURCHMESSER WANDÖFFNUNG [mm]	115
WANDSTÄRKE [mm]	> 180
MASSE WANDEINBAUHÜLSE [Ø, Länge, mm]	103, 495/745
MASSE WETTERSCHUTZHAUBE [B x H, mm]	182 x 198

Technische Daten aV100 Corner

DURCHMESSER WANDÖFFNUNG [mm]	115
WANDSTÄRKE / DÄMMUNG [mm]	> 180 / > 70
MASSE WANDEINBAUHÜLSE [Ø, Länge, mm]	103, 495/745
MASSE LAIBUNGSGITTER [B x H, mm]	70 x 512
MASSE CORNER-KANAL [B x H, Länge, mm]	60 x 490, 515

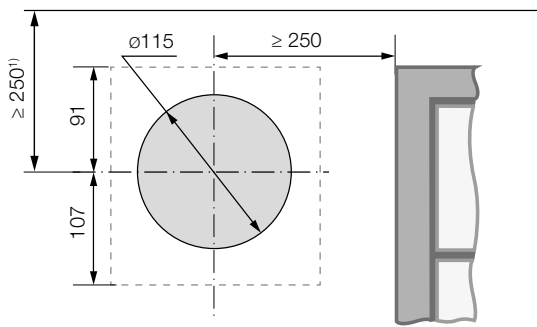


Wandeinbauset aV100 Nordic

Technische Daten aV100 Nordic

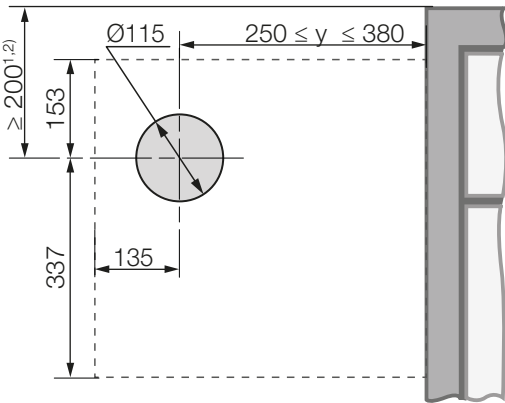
DURCHMESSER WANDÖFFNUNG [mm]	115
WANDSTÄRKE / DÄMMUNG [mm]	> 160 / > 120
MASSE WANDEINBAUHÜLSE [Ø, Länge, mm]	103, 495/745
MASSE AUSSENGITTER [B x H, mm]	290 x 89
MASSE FASSADENABSCHLUSS [BxHxT, mm]	280x240x315

Wandöffnung Wandeinbauset aV100 Standard –
Innenansicht



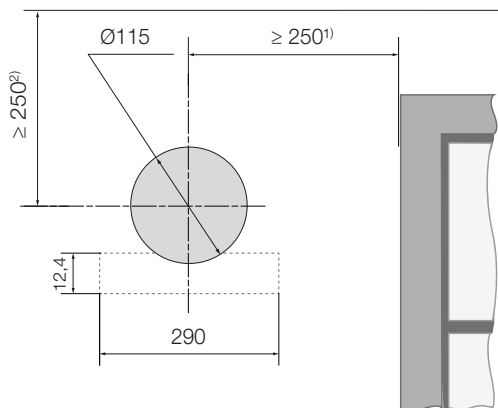
- 1) Mindestabstand zu Bauteilen an der Innen- und Außenwand
---- Kontur Außenabschluss

Wandöffnung Wandeinbauset aV100 Corner –
Innenansicht



- 1) Mindestabstand zu Bauteilen an der Innenwand
2) Dämmstärke und evtl. Rolladen an der Außenwand beachten
---- Kontur Außenabschluss

Wandöffnung Wandeinbauset aV100 Nordic –
Innenansicht



- 1) Mindestabstand zu Bauteilen an der Innenwand
2) Mindestabstand zu Bauteilen an der Außenwand
--- Kontur Außengitter

Hinweise

Beachten Sie beim Einbau die Mindestabstände in den Abbildungen links, um die Montierbarkeit des Systems zu gewährleisten.

Im Luftvolumenstrom des Raumes anbringen. Die montierbaren Abluftventilatoren können im Bereich 1 – 3 nach VDE 0100 verbaut werden.

Frontalen Mindestabstand zur Reinigung des Systems beachten.

Mindestabstand zu weiteren Lüftungstechnischen Anlagen/Bauteilen: 1,2 m

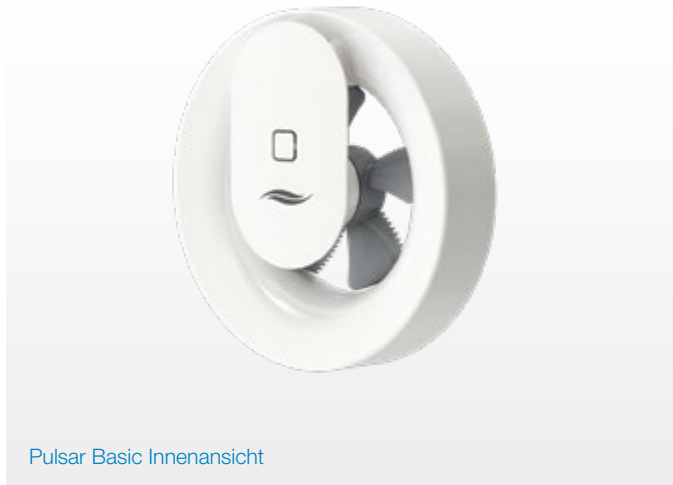
Dämmung auf dem Flachkanal: mind. 10 mm

Alle Montage- und Bedienungsanleitungen sowie weitere Informationen finden Sie auf www.inventer.de



DXF / DWG / STP

Abluftgerät Pulsar Basic



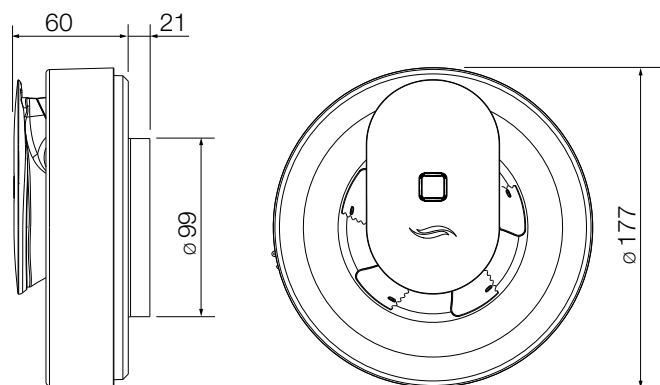
Geräuscharmes Abluftgerät zum Wandeinbau im Wandeinbauset aV100 oder Einbau in die Zwischendecke.

Leicht zugängliche Ventilatoreinheit zur einfachen Reinigung. Erfüllt Anforderungen an die mechanische Sicherheit nach DIN EN 60335-2-80. Zulässiger Einbau im Bereich 1 bis 3 in Bad- und Duschräumen nach VDE 0100.

Mit fest vorkonfigurierten Luftvolumenströmen für Feuchte- lastspitzen und wechselnde Lichtverhältnisse: Feuchtesensor 100 m³/h, Lichtsensor 60 m³/h mit Zeitnachlauf 15 Minuten. Permanentbetrieb zur Dauerlüftung möglich.

5 Jahre Herstellergarantie.

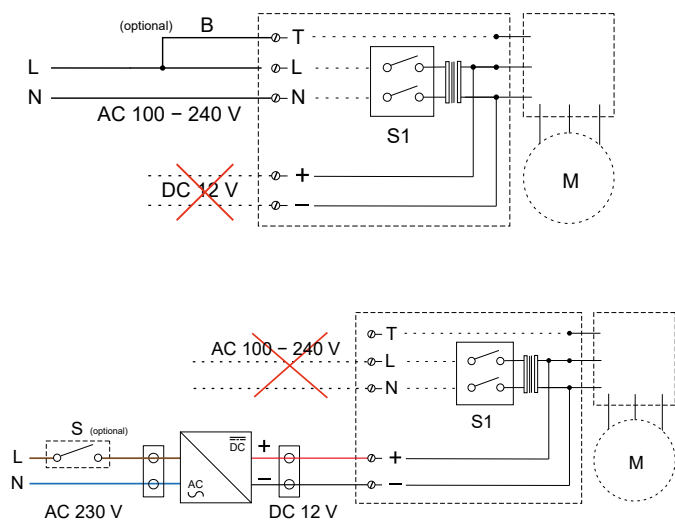
Abmessungen



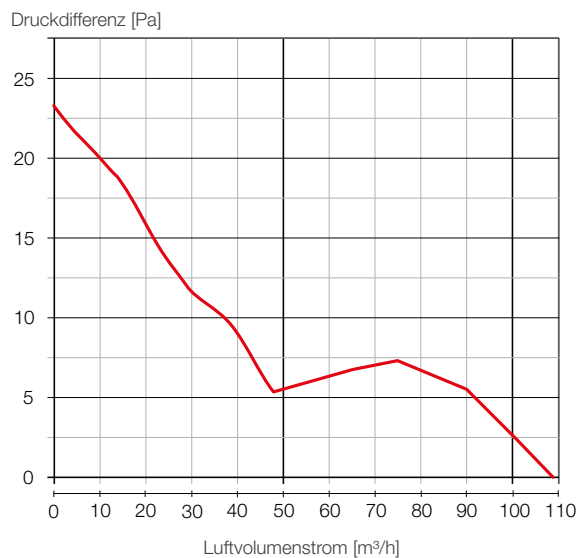
Technische Daten

DURCHMESSER WANDEINBAUHÜLSE [mm]	100 – 140
ABLUFTVOLUMENSTROM [m³/h]	110
EINGANGSSPANNUNG [V AC, Hz / V DC]	230, 50 / 12
LEISTUNGS-AUFNAHME [W]	4
SCHALLDRUCKPEGEL [dB(A)]	17 – 20
MASSE INNENBLENDE [Ø, mm]	177
SCHUTZART	IP44
SCHUTZKLASSE	II
SCHUTZBEREICH	1 – 3

Anschlussbilder



Luftvolumenstrom-Druck-Kurve



Abluftgerät Pulsar



Pulsar Frontansicht

Download App
inVENTer Mobile:



Die genauen Angaben zu den Anforderungen an das Betriebssystem finden Sie in den Stores und auf www.inventer.de

Geräuscharmes Abluftgerät zum Wandeinbau im Wandeinbauset aV100 oder Einbau in die Zwischendecke. Mit App-Steuerung (iOS, Android). Integrierter Feuchtesensor und Lichtsensor.

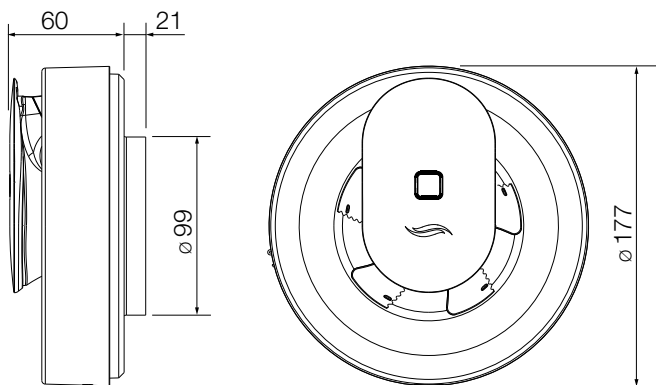
Steuerung der Lüftungsintensität und Einstellungen für Feuchte- und Lichtsensor, Zeitnachlauf und Pausenzeiten über App „inVENTer Mobile“.

Stromversorgung mittels Netzspannung (230 V, 50 Hz) oder Schutzkleinspannung (12 V DC) möglich. Netzteil für Anschluss Schutzkleinspannung optional verfügbar.

Erfüllt Anforderung der mechanische Sicherheit nach DIN EN 60335-2-80. Zulässiger Einbau im Bereich 1 bis 3 in Bad- und Duschräumen nach VDE 0100.

5 Jahre Herstellergarantie.

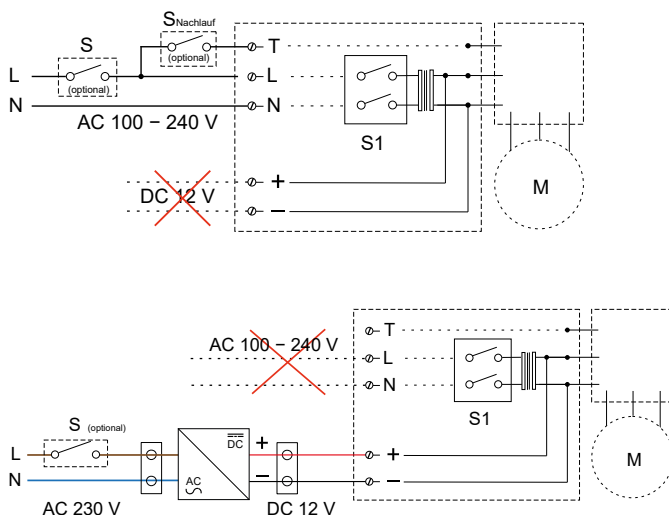
Abmessungen



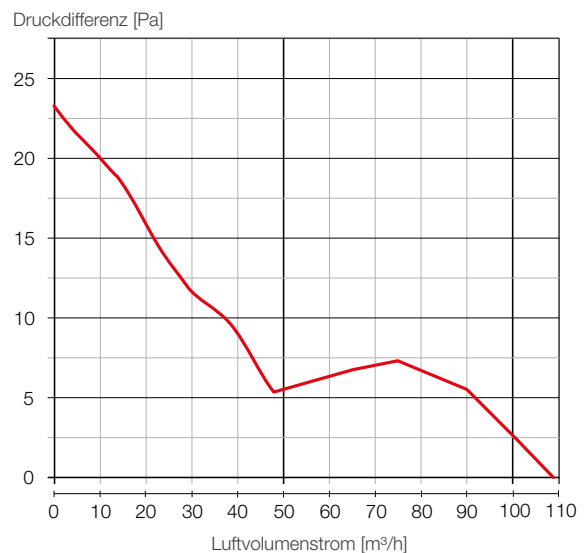
Technische Daten

DURCHMESSER WANDEINBAUHÜLSE [mm]	100 – 140
ABLUFTVOLUMENSTROM [m³/h]	110
EINGANGSSPANNUNG [V AC, Hz / V DC]	230, 50 / 12
LEISTUNGS-AUFNAHME [W]	4
SCHALLDRUCKPEGEL [dB(A)]	17 – 20
MASSE INNENBLENDE [Ø, mm]	177
SCHUTZART	IP44
SCHUTZKLASSE	II
SCHUTZBEREICH	1 – 3

Anschlussbilder



Luftvolumenstrom-Druck-Kurve



Abluftgerät Aviant



Aviant Innenansicht

Download App
inVENTer Mobile:



Die genauen Angaben zu den Anforderungen an das Betriebssystem finden Sie in den Stores und auf www.inventer.de

Geräuscharmes Abluftgerät zum Wandeinbau im Wandeinbauset aV100 oder Einbau in die Zwischendecke. Mit App-Steuerung (Android, iOS).

Leicht zugängliche Ventilatoreinheit zur einfachen Reinigung. Erfüllt Anforderungen an die mechanische Sicherheit nach DIN EN 60335-2-80. Zulässiger Einbau im Bereich 1 bis 3 in Bad- und Duschräumen nach VDE 0100.

Steuerung per App oder am Gerät. Sensor-Trio: Feuchte, Licht, Geruch. Zielgase Geruchssensor: Methan, Wasserstoff, Isobutan, Ethanol.

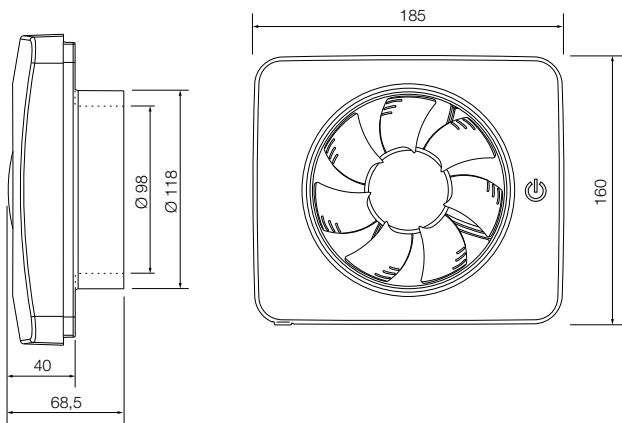
Anpassung der Sensorempfindlichkeit.

Grundlüftungszyklen bei Ruhestand von 26 Stunden.

Permanentbetrieb zur Dauerlüftung möglich.

5 Jahre Herstellergarantie.

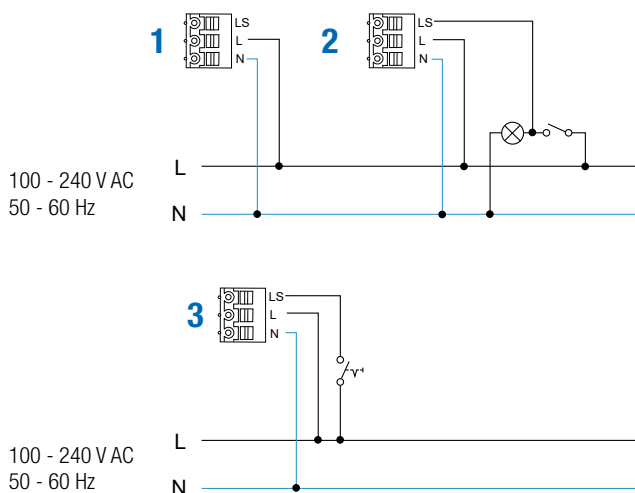
Abmessungen



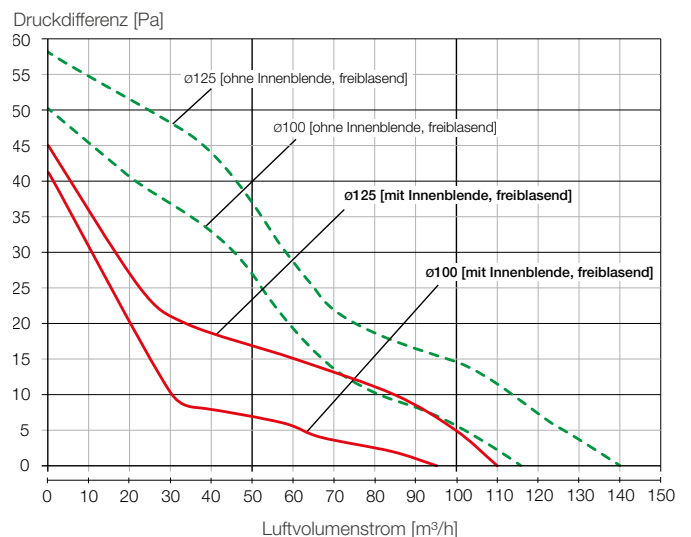
Technische Daten

DURCHMESSER WANDEINBAUHÜLSE [mm]	100 / 125
ABLUFTVOLUMENSTROM [m³/h]	95 / 115 (ohne IB)
EINGANGSSPANNUNG [V AC, Hz]	230, 50
LEISTUNGS-AUFNAHME [W]	5
SCHALLDRUCKPEGEL [dB(A)]	17 – 20
MASSE INNENBLENDE [B x H, mm]	182 x 157
SCHUTZART	IP44
SCHUTZKLASSE	II
SCHUTZBEREICH	1 – 3

Anschlussbilder



Luftvolumenstrom-Druck-Kurve



Abluftgerät Avio N 100



Avio N 100 Innenansicht

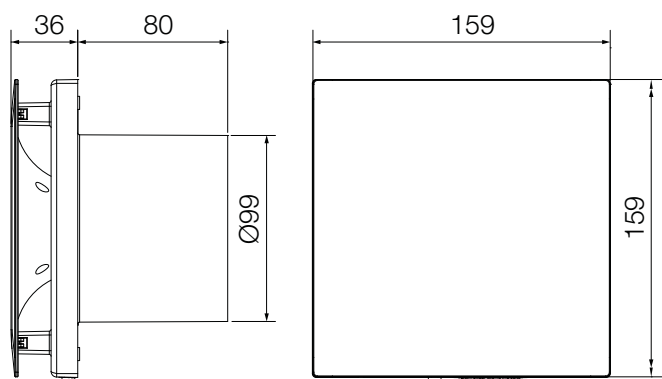
Geräuscharmes Abluftgerät zur Entlüftung von Feuchträumen mit Außenfenster.

Wandeinbau im Wandeinbauset aV100 oder Einbau in die Zwischendecke.

Nachlaufzeit einstellbar von 5 bis 30 Minuten. Einbindung Hygrostat HYG12 zur Feuchtesteuerung zusätzlich möglich. Lüftungsgerät im Luftvolumenstrom des Raumes anbringen. Integrierter Luftstrom-Konus zur Strömungsführung für besonders leisen Betrieb.

Kombination mit Lichtschalter möglich oder separate Bedienung über Schalter oder Taster.

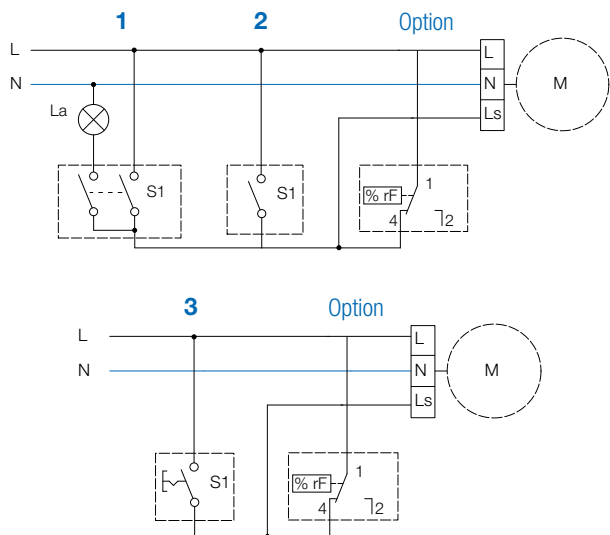
Abmessungen



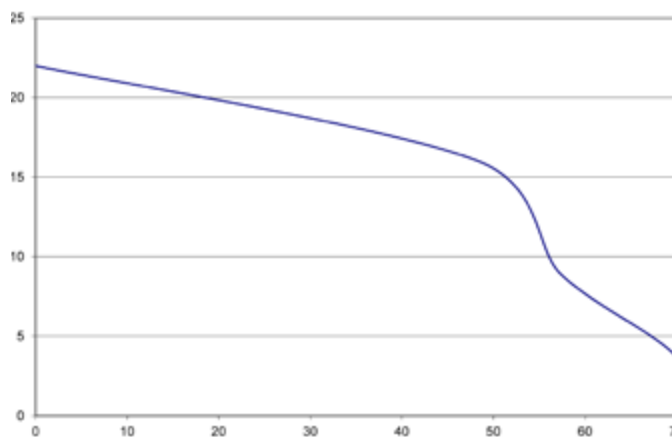
Technische Daten

DURCHMESSER WANDEINBAUHÜLSE [mm]	100
ABLUFTVOLUMENSTROM [m³/h]	75
EINGANGSSPANNUNG [V AC, Hz]	230, 50
LEISTUNGS-AUFNAHME [W]	6,4
SCHALLDRUCKPEGEL [dB(A)]	28
MASSE INNENBLENDE [B x H, mm]	159 x 159
SCHUTZART	IP44
SCHUTZKLASSE	II
SCHUTZBEREICH	1 – 3

Anschlusspläne



Luftvolumenstrom-Druck-Kurve



Abluftgerät Taris



Taris Unterputzvariante (UP) Innenansicht



Taris Aufputzvariante (AP) Innenansicht

Abluftgerät zur Entlüftung von innenliegenden Feuchträumen ohne Außenfenster (DIN 18017-3) ins Freie oder zur Einbindung in gemeinsame Abluftleitung (Geschossbau). Ohne Wärmerückgewinnung. Zulässiger Einbau im Bereich 1 in Bad- und Duschräumen nach DIN VDE 0100.

Einbau in Versorgungsschacht, Raumdecke oder an der Wand möglich. Varianten Unterputz und Aufputz. Bauform Ventilatoreinsatz radial oder axial. Optional mit Zweitraumanschluss (bei Ventilatoreinsatz 100 m³/h). Auch mit Feuchte- und Luftqualitätssensor erhältlich. Ventilatoreinsatz wählbar mit Abluftvolumenstrom:

- einstufig 60 m³/h
- zweistufig 30/60 m³/h (für Permanentbetrieb geeignet)
- einstufig 100 m³/h

5 Jahre Herstellergarantie.

Der Abluftventilator Taris kann in Entlüftungsanlagen gemäß DIN 18017-3 mit den Ventilatoreinsätzen 30/60 m³/h und 60 m³/h verwendet werden. Diese sind für den Einsatz bis zu einem Luftvolumenstrom von 60 m³/h unter Vollast geprüft und ein Antrag zur Zulassung beim Deutschen Institut für Bautechnik (DIBt) ist gestellt.

Der Ventilatoreinsatz mit 100 m³/h wurde in Anlehnung an die Vorschriften der DIN 18017-3 vermessen.

Zubehör (optional)

- Wandeinbauset Taris
- Montagebügel
- Blendrahmen
- Innenblende Zweitraumanschluss

Brandschutzkomponenten erfüllen die Klasse K90 nach DIN 18017-3

Technische Daten

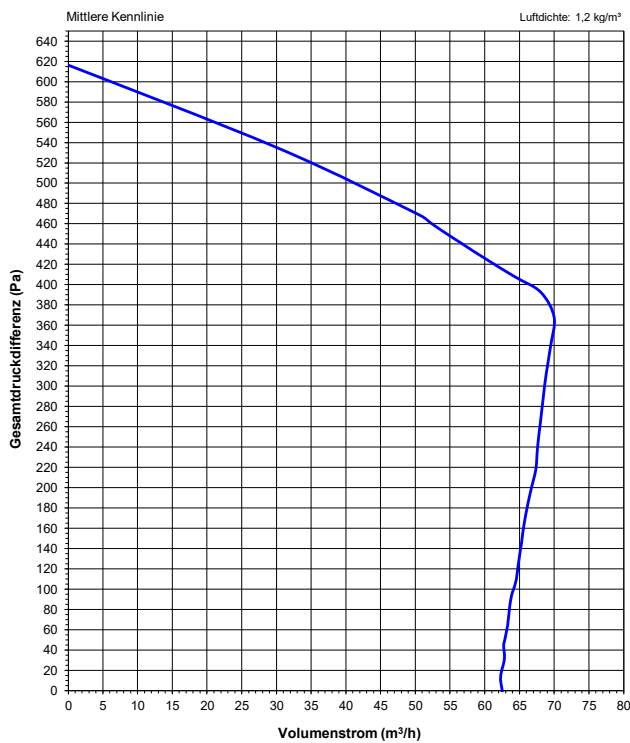
MASSE GEHÄUSE TARIS UP [B x H x T, mm]	242 x 242 x 90
MASSE GEHÄUSE TARIS UP BRANDSCHUTZ [B x H x T, mm]	262 x 278 x 105
MASSE GEHÄUSE TARIS AP [B x H x T, mm]	256 x 256 x 97
MASSE INNENBLENDE [B x H, mm]	251 x 251
ABLUFTVOLUMENSTROM [m³/h]	60 / 30/60 / 100
BETRIEBSSPANNUNG [V AC, Hz]	230, 50
LEISTUNGS-AUFNAHME [W]	19,5
STANDBY [W]	0,8
SCHALLDRUCKPEGEL 30 m³/h, 2 m [dB(A)]	UP: 16, AP: 18
SCHALLDRUCKPEGEL 60 m³/h, 2 m [dB(A)]	UP: 27, AP: 31
SCHALLDRUCKPEGEL 100 m³/h, 2 m [dB(A)]	UP: 39, AP: 44
SCHUTZART / SCHUTZKLASSE	IPX5 / II

Bestandteile

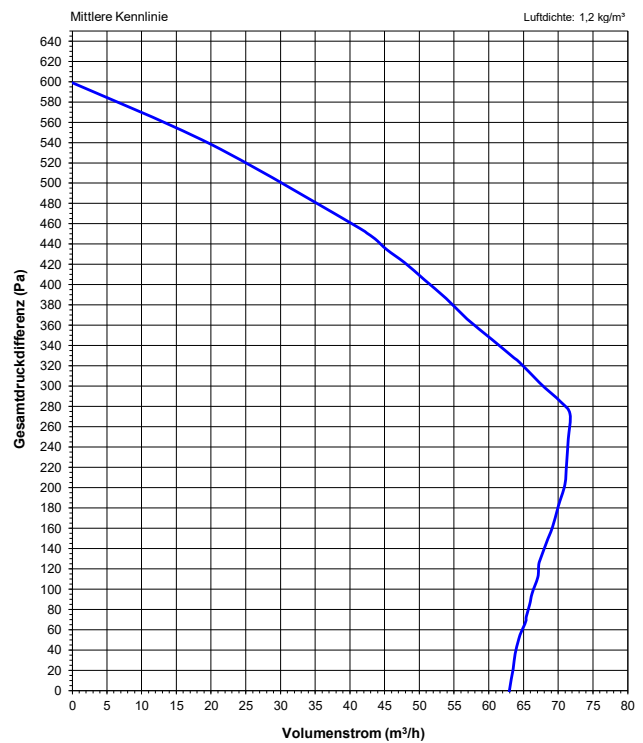
- Ventilator-Einsatz mit Ventilator, Steuerelektronik, G3-Staubfilter (ISO Coarse 50 %) und Innenblende
- Optional: Feuchte- und Luftqualitätssensor, Zweitraumanschluss, Brandschutz-Zubehör
- Ventilator-Gehäuse mit leckluftdichter Rückschlagklappe
- Verfügbare Gehäusevarianten:
Unterputz (UP) Radial/Axial
Unterputz (UP) Radial Brandschutz
Aufputz (AP) Axial

Druck-Volumenstrom-Kennlinie

Taris 30/60 N(F), Ausblasstutzen radial



Taris 30/60 N(F), Ausblasstutzen axial



Hinweise zur Lüftungsplanung nach DIN EN 18017-3

Luftvolumenströme

Anlagen zur Entlüftung von Sanitärräumen wie Bädern und Toiletten, können (je nach Ausführungsart und Betriebsweise) für die folgenden Mindestluftvolumenströme ausgelegt werden:

40 m³/h: Zur Sicherstellung einer ausreichenden Entlüftung muss dieser Luftvolumenstrom über eine Dauer von mindestens 12 Stunden pro Tag abgeführt werden.

60 m³/h: Der Luftvolumenstrom kann auf 0 m³/h reduziert werden, wenn sichergestellt ist, dass nach jedem Ausschalten weitere 15 m³ Luft über das Lüftungsgerät oder Abluftventil aus dem zu entlüftenden Raum abgeführt wird.

Gemäß DIN 18017-3 kann der Luftvolumenstrom bei gleichzeitigem Betrieb mehrerer Lüftungsgeräte im Versorgungsschacht und bedingt durch äußere Einflüsse bis zu 15 % unter dem planmäßigen Volumenstrom liegen.

Nachströmöffnungen

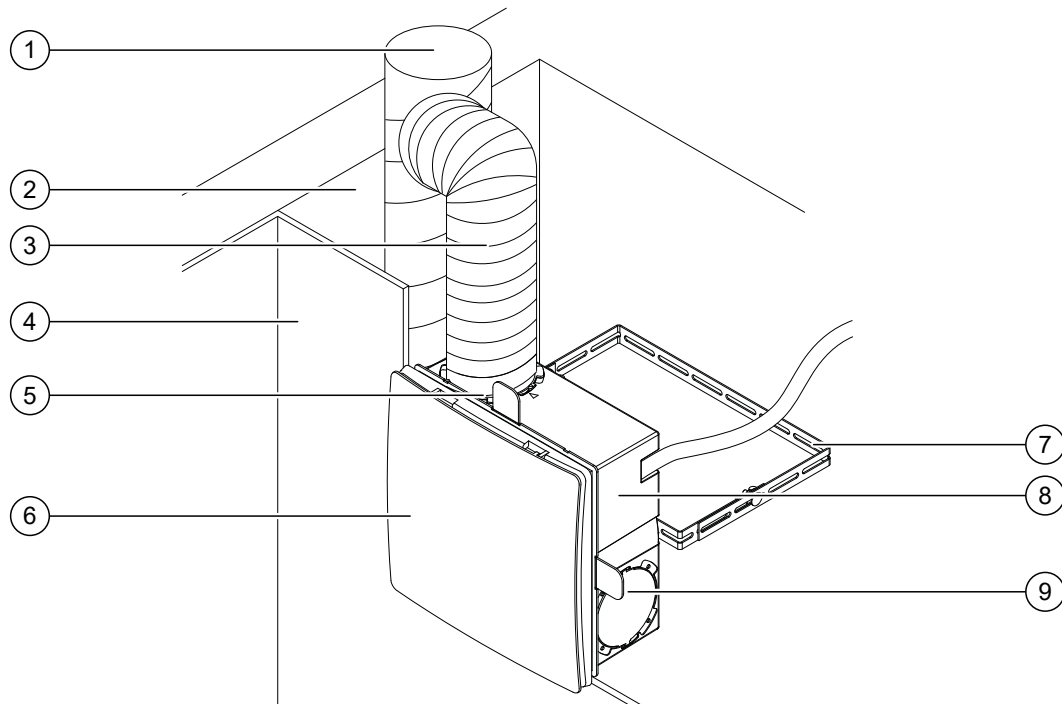
Für eine optimale Funktion des Abluftgerätes und zur Vermeidung eines Unterdrucks im Raum, muss sichergestellt sein, dass die abgesaugte Luftmenge an Zuluft nachströmen kann.

Zuluft: Jeder zu entlüftende innenliegende Raum muss eine unverschließbare Nachströmöffnung mit einem freien Querschnitt von mindestens 150 cm² haben, um eine ausreichende Luftzufuhr zu gewährleisten.

Abluft: Die Abluft ist möglichst nahe der Raumdecke in das Steigrohr oder direkt nach außen abzuführen. In Bädern müssen die Abluft- und Zuluftgeräte so platziert werden, dass keine Zuglufterscheinungen (Luftvolumenströme über 0,2 m/s) im Aufenthaltsbereich der Nutzer entstehen.

Die Nachströmöffnungen können als einfacher Außenluftdurchlass, z. B. aV100 ALD, ausgeführt sein. Aus energetischer Sicht empfiehlt sich, als Nachströmöffnungen Lüftungsgeräte mit Wärmerückgewinnung vorzusehen.

Einbindung des Taris in zentrale Versorgungsschächte (Geschossbau)



1 Steigrohr	4 Trockenbauwand	7 Montagebügel
2 Schachtwand	5 Ausblasöffnung	8 Gehäuse UP
3 Alu-Flexrohr DN80	6 Innenblende	9 Optionaler Anschluss 2. Raum

Werden mehrere Abluftgeräte an einen Versorgungsschacht (Strang) angeschlossen, beachten Sie die folgenden Voraussetzungen:

- Dimensionieren Sie die Hauptleitung so, dass alle Lüftungsgeräte gleichzeitig mit voller Förderleistung betrieben werden können.
- Dimensionieren Sie die Steigrohre inkl. der notwendigen Abzweigstücke und in ihrem Durchmesser entsprechend der Geschoss- und Gerätezahl mit Hilfe der Strangschemata. Verzüge, Querschnittsverengungen oder eine Ausblasleitung von mehr als 1,5 m über dem obersten Gerät führen zu erhöhten Druckverlusten. Gleichen Sie diesen durch einen größeren Durchmesser des Steigrohrs aus.
- Abluftleitungen müssen nach DIN 18017-3 dicht, standsicher und bei mehr als zwei Vollgeschossen aus brandfestem Material (DIN 4102:A) bestehen. Sie müssen wärmedämmend oder so beschaffen sein, dass Schäden durch Kondensat verhindert werden. Die Ausblasleitung muss über das Dach führen.
- Befestigen Sie die Hauptleitung (Versorgungsschacht) mit geräuschkämpfenden Rohrschellen, um Körperschallübertragung zu unterbinden. Die Ausführung und der Einbau der Lüftungstechnischen Anlagen müssen den bauakustischen Anforderungen entsprechen.
- Bringen Sie in den Abluftleitungen (Anschlusschlauch) Reinigungsöffnungen mit dichten Verschlüssen so an, dass die Abluftleitungen leicht gereinigt werden können. Eine ausreichende Anzahl an Reinigungsöffnungen muss gewährleistet sein. Einschraubbare Reinigungsverschlüsse sind nicht zulässig.
- Schließen Sie maximal zwei Lüftungsgeräte pro Geschoss an einen gemeinsamen Versorgungsschacht an.
- An ein Lüftungsgerät, das Bad und WC entlüftet, dürfen keine anderen Räume einer Wohnung angeschlossen werden.
- Der Biegeradius (R) beim Anschluss an das Rohrsystem darf den Rohrdurchmesser (DN) nicht unterschreiten.

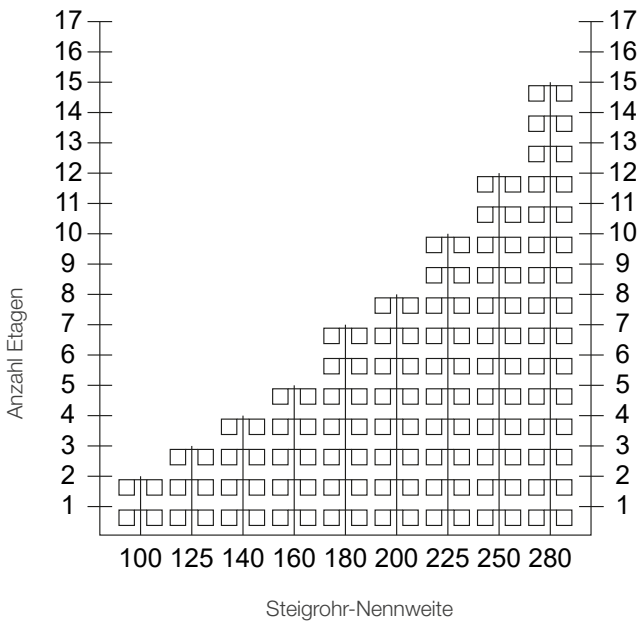
Strangschemata zur Dimensionierung der Steigrohre

Voraussetzungen: Geschosshöhe: 2,75 m | Dachausgang: 1,50 m

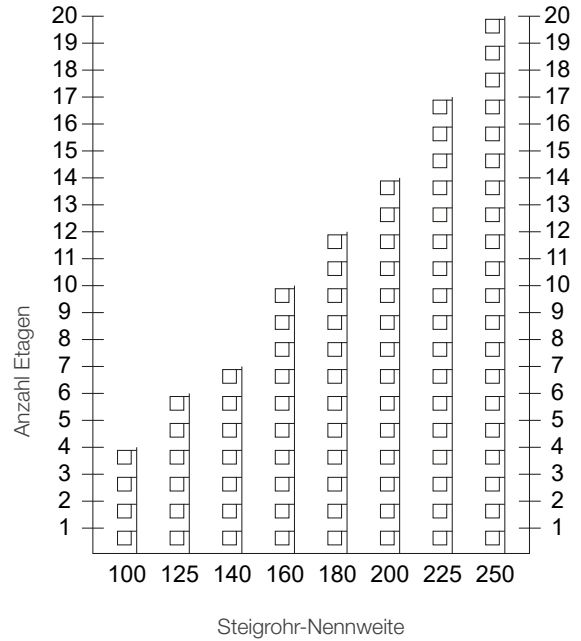
Die folgenden Tabellen stellen die richtige Dimensionierung der Steigrohr-Nennweiten abhängig von der Anzahl der Gebäude-etagen sowie der Anzahl und Leistung der eingesetzten Geräte dar.

Luftvolumenstrom 60 m³/h

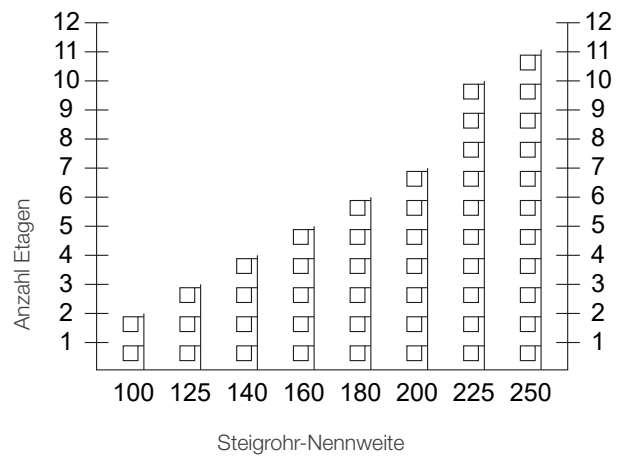
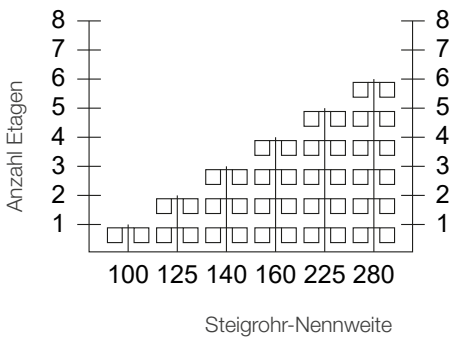
2 Abluftgeräte pro Etage



1 Abluftgerät pro Etage



Luftvolumenstrom 100 m³/h



Außenluftdurchlass aV100 ALD



aV100 ALD Innenseite Komplettsystem

Außenluftdurchlass zur passiven Zuluftnachströmung bei dezentralen Abluftsystemen ohne Wärmerückgewinnung.

Für Neubau und Sanierung zur einfachen Integration in Außenwänden.

Schnelleinbau mit Simplex möglich.

Bestandteile

- ALD-Einsatz mit gedämmter eckiger Innenblende
- Filterkassette mit Staubfilter G1 (ISO Coarse) und Windsicherung
- Runde Wandeinbauhülse
- Wetterschutzgitter mit Lamellenöffnung

Zubehör (optional)

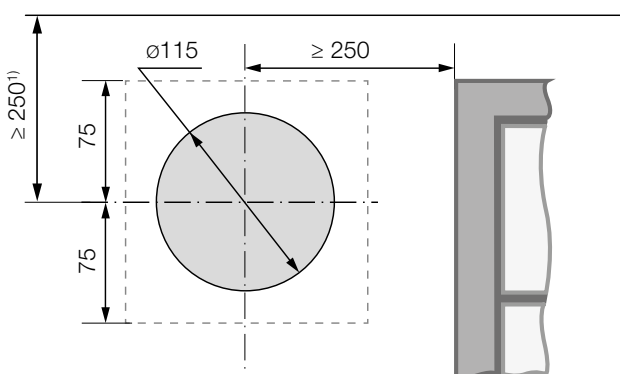
- Pollenfilter G3 (ISO Coarse), Flimmerfilter F7 (ePM1 50 %)
- Wandeinbaublock D120 oder Simplex R-D103
- Schallschutzzubehör

Technische Daten

MINDESTWANDSTÄRKE INKL. PUTZ [mm]	150
DURCHMESSER WANDÖFFNUNG [mm]	115
DURCHMESSER WANDEINBAUHÜLSE [mm]	103
LUFTVOLUMENSTROM 4 Pa [m³/h]	7 – 15
LUFTVOLUMENSTROM 8 Pa [m³/h]	14 – 22
NORMSCHALLPEGELDIFFERENZ [dB] ¹	33 – 49
MASSE INNENBLENDE [B x H, mm]	160 x 160
MASSE WETTERSCHUTZGITTER [B x H, mm]	150 x 150

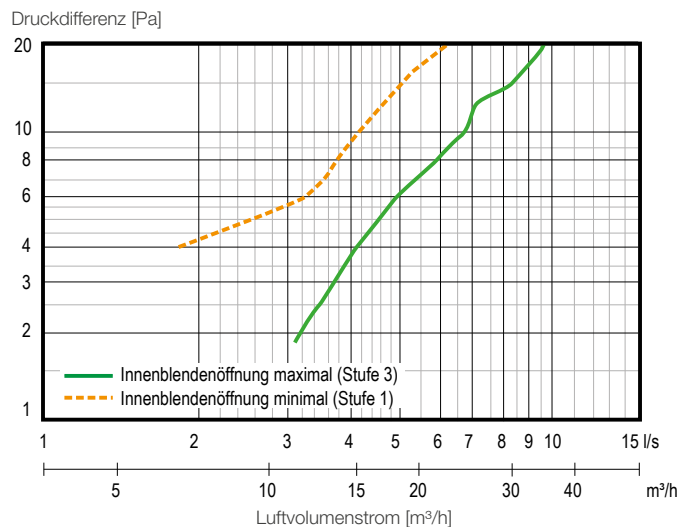
¹ abhängig von Schallschutzzubehör

Wandöffnung aV100 ALD – Innenansicht



- 1) Mindestabstand zu Bauteilen an der Innen- und Außenwand
 ---- Kontur Außenabschluss

Widerstandskennlinie

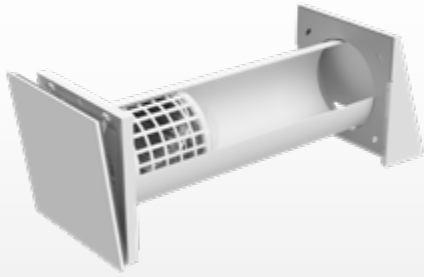


Außenluftdurchlass aV100 ALD Plus

Außenluftdurchlass zur passiven Zuluftnachströmung bei dezentralen Abluftsystemen ohne Wärmerückgewinnung.

Für Neubau und Sanierung zur einfachen Integration in Außenwänden.

Schnelleinbau mit Simplex möglich.



aV100 ALD Plus Innenseite Komplettsystem

Bestandteile

- ALD-Einsatz mit gedämmter eckiger Innenblende
- Filterkassette mit Staubfilter G1 (ISO Coarse) und Windsicherung
- Runde Wandeinbauhülse
- Wetterschutzhaube mit Schutzgitter (schlagregensicher), verfügbar in den Farben weiß (RAL9016), grau (RAL9006), anthrazit (RAL7016) und RAL-Sonderfarbe.

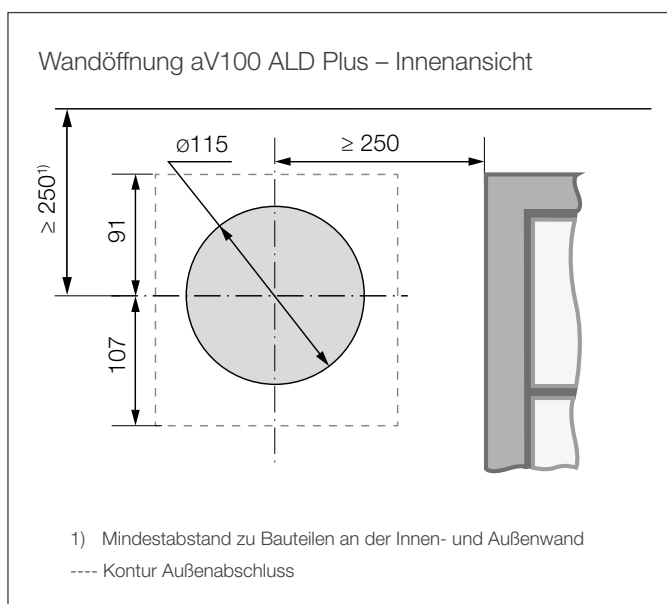
Zubehör (optional)

- Pollenfilter G3 (ISO Coarse), Flimmerfilter F7 (ePM1 50 %)
- Wandeinbaublock D120 oder Simplex R-D103
- Schallschutzzubehör

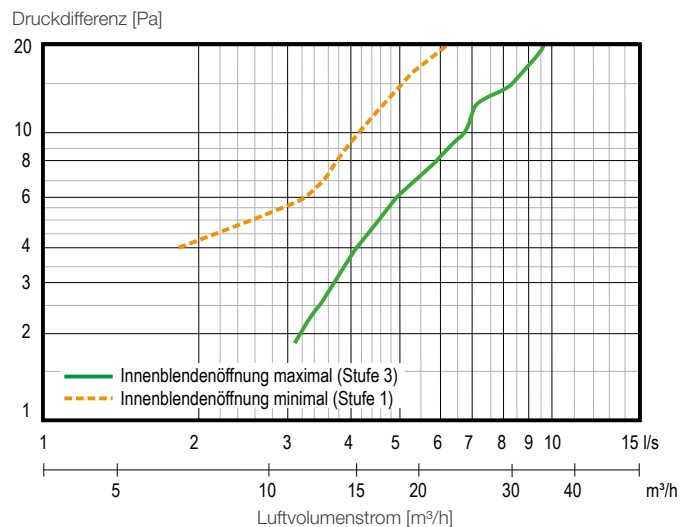
Technische Daten

MINDESTWANDSTÄRKE INKL. PUTZ [mm]	150
DURCHMESSER WANDÖFFNUNG [mm]	115
DURCHMESSER WANDEINBAUHÜLSE [mm]	103
LUFTVOLUMENSTROM 4 Pa [m³/h]	7 – 15
LUFTVOLUMENSTROM 8 Pa [m³/h]	14 – 22
NORMSCHALLPEGELDIFFERENZ [dB] ¹	34 – 48
MASSE INNENBLLENDE [B x H, mm]	160 x 160
MASSE WETTERSCHUTZHAUBE [B x H, mm]	182 x 198

¹ abhängig von Schallschutzzubehör



Widerstandskennlinie



Außenluftdurchlass aV100 ALD Corner



aV100 ALD Corner Innenseite Komplettsystem

Außenluftdurchlass zur passiven Zuluftnachströmung bei dezentralen Abluftsystemen ohne Wärmerückgewinnung.

Corner-Kanal mit Gitter aus Edelstahl als Laibungsvariante für einen verdeckten Außenabschluss.

Für Neubau und Sanierung zur einfachen Integration in Außenwänden.

Schnelleinbau mit Simplex möglich.

Bestandteile

- ALD-Einsatz mit gedämmter eckiger Innenblende
- Filterkassette mit Staubfilter G1 (ISO Coarse) und Windsicherung
- Runde Wandeinbauhülse
- Corner-Kanal mit Laibungsgitter aus Edelstahl, verfügbar in den Farben weiß (RAL9016), grau (RAL9006), anthrazit (RAL7016).

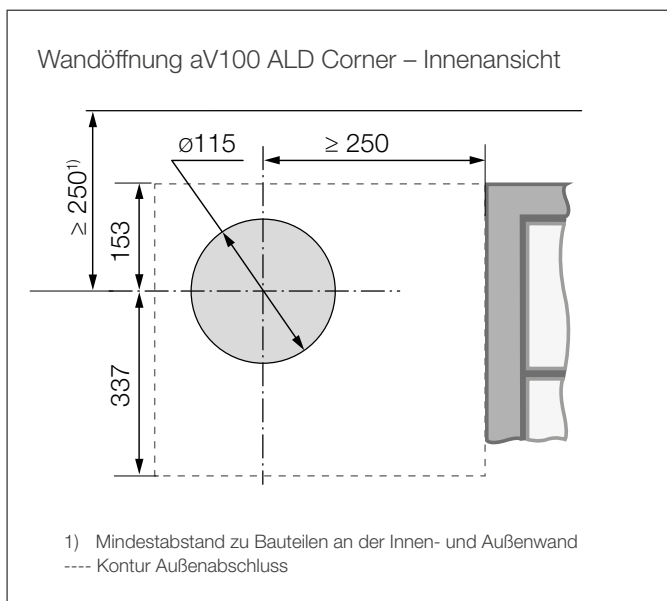
Zubehör (optional)

- Pollenfilter G3 (ISO Coarse), Flimmerfilter F7 (ePM1 50 %)
- Wandeinbaublock D120 oder Simplex R-D103
- Unterbauplatte D103
- Schallschutzzubehör

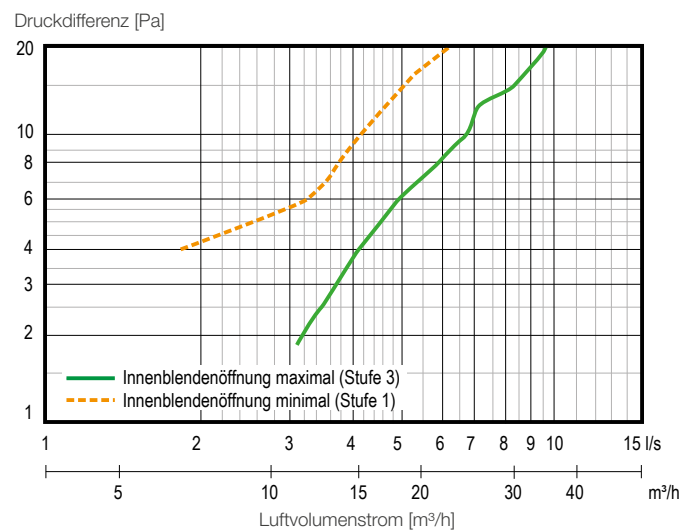
Technische Daten

MINDESTWANDSTÄRKE / DÄMMUNG [mm]	> 150 / > 70
DURCHMESSER WANDÖFFNUNG [mm]	115
DURCHMESSER WANDEINBAUHÜLSE [mm]	103
LUFTVOLUMENSTROM 4 Pa [m ³ /h]	7 – 15
LUFTVOLUMENSTROM 8 Pa [m ³ /h]	14 – 22
NORMSCHALLPEGELDIFFERENZ [dB] ¹	55 – 59
MASSE INNENBLENDE [B x H, mm]	160 x 160
MASSE LAIBUNGSGITTER [B x H, mm]	70 x 512

¹ abhängig von Schallschutzzubehör



Widerstandskennlinie

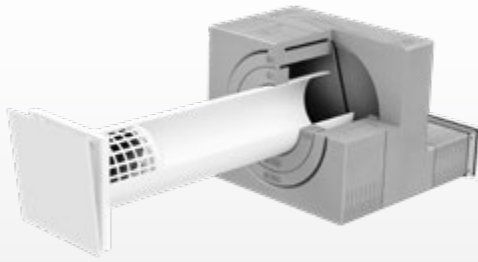


Außenluftdurchlass aV100 ALD Nordic

Außenluftdurchlass zur passiven Zuluftnachströmung bei dezentralen Abluftsystemen ohne Wärmerückgewinnung.

Für Neubau und Sanierung mit fassadenbündigem Außenabschluss zur einfachen Integration in Klinkerfassaden oder Außenwänden mit Dämmung.

Schnelleinbau mit Simplex möglich.



aV100 ALD Nordic Innenseite Komplettsystem

Bestandteile

- ALD-Einsatz mit gedämmter eckiger Innenblende
- Filterkassette mit Filter (ISO Coarse) und Windsicherung
- Runde Wandeinbauhülse
- Fassadenabschluss Nordic inkl. Außengitter, verfügbar in den Farben weiß (RAL9016), grau (RAL9006), anthrazit (RAL7016), kupferbraun (RAL8004)

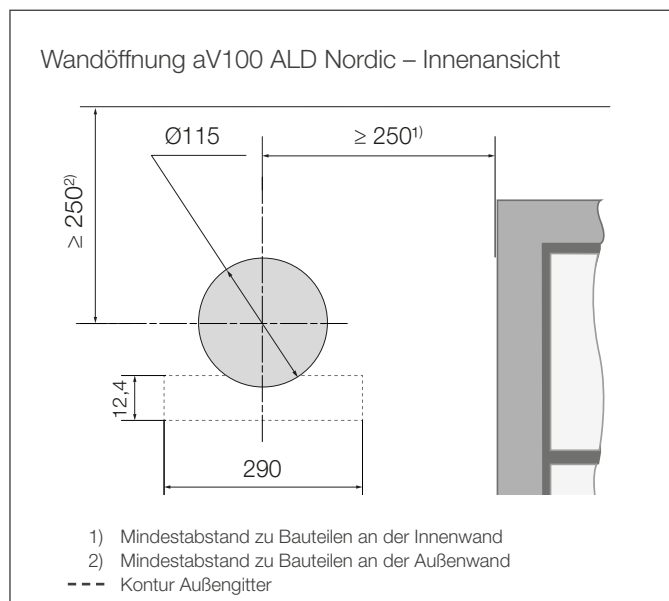
Zubehör (optional)

- Pollenfilter G3 (ISO Coarse), Flimmerfilter F7 (ePM1 50 %)
- Wandeinbaublock D120 oder Simplex R-D103
- Schallschutzzubehör

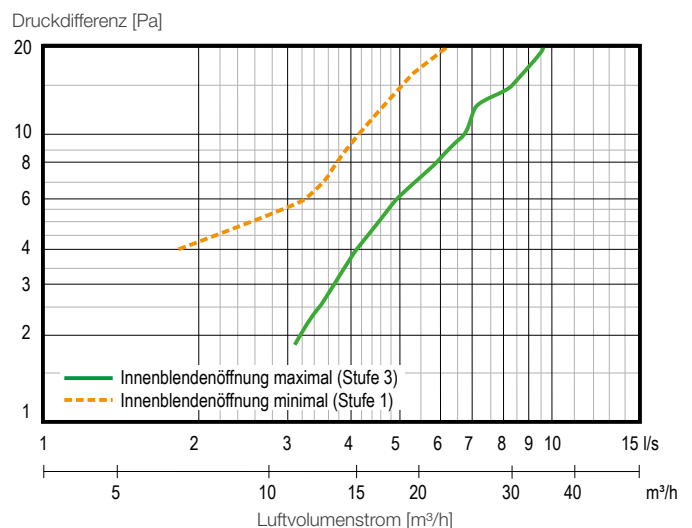
Technische Daten

WANDSTÄRKE / DÄMMUNG [mm]	>130 / >120
GESAMTWANDSTÄRKE KLINKER / WDVS [mm]	> 365 / > 250
DURCHMESSER WANDÖFFNUNG [mm]	115
DURCHMESSER WANDEINBAUHÜLSE [mm]	103
LUFTVOLUMENSTROM 4 Pa [m³/h]	7 – 15
LUFTVOLUMENSTROM 8 Pa [m³/h]	14 – 22
NORMSCHALLPEGELDIFFERENZ [dB] ¹	51 – 53
MASSE INNENBLENDE [B x H, mm]	160 x 160
MASSE AUSSENGITTER [B x H, mm]	290 x 89

¹ abhängig von Schallschutzzubehör



Widerstandskennlinie



Außenluftdurchlass aV160 ALD Light

Außenluftdurchlass zur passiven Zuluftnachströmung bei dezentralen Abluftsystemen ohne Wärmerückgewinnung.

Schalldämmvariante für Neubau und Sanierung zur einfachen Integration in Außenwänden.

Schnelleinbau mit Simplex möglich.

Späteres Upgrade auf Lüftungssystem iV-Light möglich (bei Wandstärken ≥ 290 mm).



aV160 ALD Light Innenseite Komplettsystem

Bestandteile

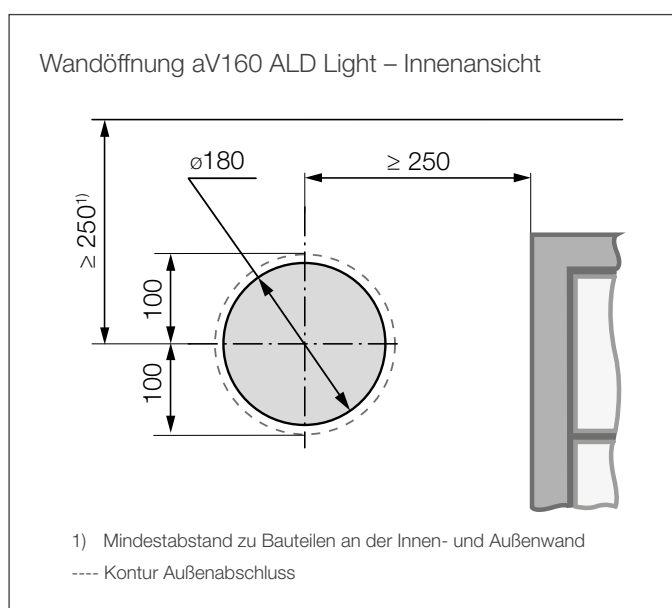
- Gedämmte eckige Innenblende, verschließbar durch Druckbewegung. Stufenweise Zuluftregulierung.
- Filterkassette mit Staubfilter G1 (ISO Coarse) und Windsicherung
- Runde Wandeinbauhülse $\varnothing 160$ mit Schalldämmauskleidung
- Rundes Wetterschutzgitter mit Lamellenöffnung und Befestigungskrallen zur Schnellmontage

Zubehör (optional)

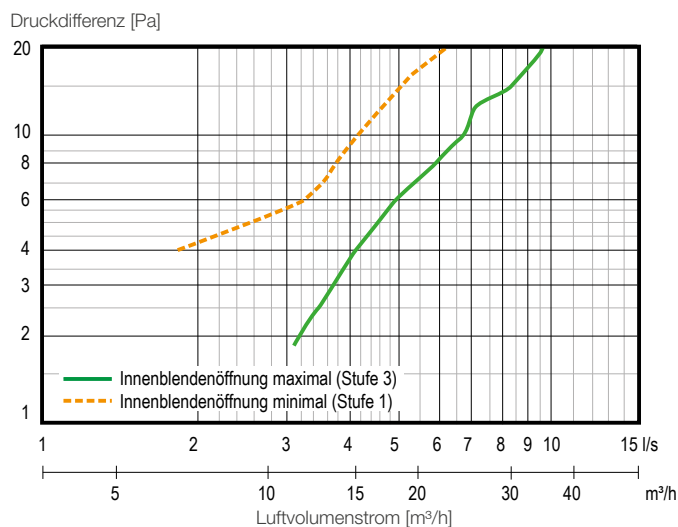
- Pollenfilter G3 (ISO Coarse)
- Wandeinbaublock D180 oder Simplex R-D160

Technische Daten

MINDESTWANDSTÄRKE INKL. PUTZ [mm]	150
DURCHMESSER WANDÖFFNUNG [mm]	180
DURCHMESSER WANDEINBAUHÜLSE [mm]	160
LUFTVOLUMENSTROM 4 Pa [m^3/h]	12 – 18
LUFTVOLUMENSTROM 8 Pa [m^3/h]	18 – 24
NORMSCHALLPEGELDIFFERENZ [dB]	51 – 52
MASSE INNENBLENDE [B x H, mm]	220 x 220
MASSE WETTERSCHUTZGITTER [\varnothing , mm]	200



Widerstandskennlinie



Außenluftdurchlass aV160 ALD Plus



aV160 ALD Plus Innenseite Komplettsystem

Außenluftdurchlass zur passiven Zuluftnachströmung bei dezentralen Abluftsystemen ohne Wärmerückgewinnung.

Schalldämmvariante für Neubau und Sanierung zur einfachen Integration in Außenwänden.

Schnelleinbau mit Simplex möglich.

Späteres Upgrade auf Lüftungssystem iV-Smart+ möglich (bei Wandstärken ≥ 270 mm).

Bestandteile

- Gedämmte eckige Innenblende, verschließbar durch Druckbewegung. Stufenweise Zuluftrregulierung.
- Filterkassette mit Staubfilter G1 (ISO Coarse) und Windsicherung
- Runde Wandeinbauhülse $\varnothing 160$ mit Schalldämmauskleidung
- Wetterschutzhaube mit Schutzgitter (schlagregensicher), verfügbar in den Farben weiß (RAL9016), grau (RAL9006), anthrazit (RAL7016).

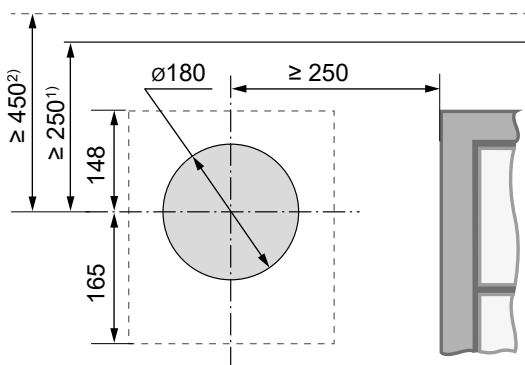
Zubehör (optional)

- Pollenfilter G3 (ISO Coarse)
- Wandeinbaublock D180 oder Simplex R-D160

Technische Daten

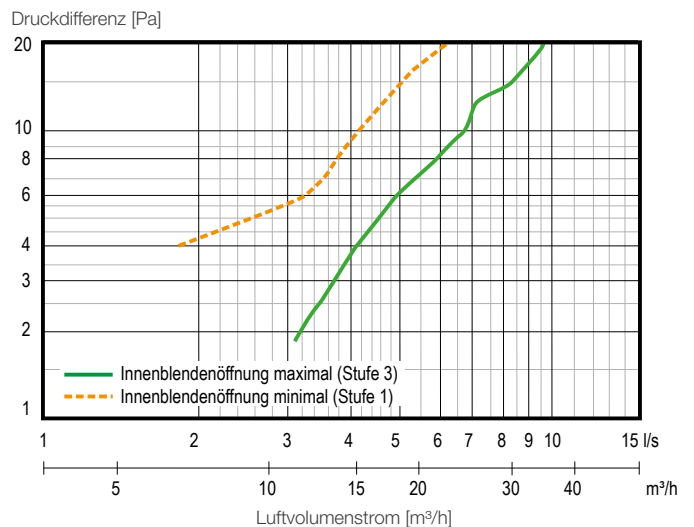
MINDESTWANDSTÄRKE INKL. PUTZ [mm]	150
DURCHMESSER WANDÖFFNUNG [mm]	180
DURCHMESSER WANDEINBAUHÜLSE [mm]	160
LUFTVOLUMENSTROM 4 Pa [m^3/h]	13 – 17
LUFTVOLUMENSTROM 8 Pa [m^3/h]	19 – 23
NORMSCHALLPEGELDIFFERENZ [dB]	54 – 55
MASSE INNENBLENDE [B x H, mm]	220 x 220
MASSE WETTERSCHUTZHAUBE [B x H, mm]	279 x 313

Wandöffnung aV160 ALD Plus – Innenansicht



- 1) Mindestabstand zu Bauteilen an der Innenwand
 - 2) Mindestabstand zu angrenzenden Bauteilen an der Außenwand
- Kontur Außenabschluss

Widerstandskennlinie



Außenluftdurchlass aV160 ALD Corner



aV160 ALD Corner Innenseite Komplettsystem

Außenluftdurchlass zur passiven Zuluftnachströmung bei dezentralen Abluftsystemen ohne Wärmerückgewinnung.

Schalldämmvariante für Neubau und Sanierung zur einfachen Integration in Außenwänden. Corner-Kanal mit Gitter aus Edelstahl als Laibungsvariante für einen verdeckten Außenabschluss.

Schnelleinbau mit Simplex möglich.

Späteres Upgrade auf Lüftungssystem iV-Smart+ möglich (bei Wandstärken ≥ 270 mm).

Bestandteile

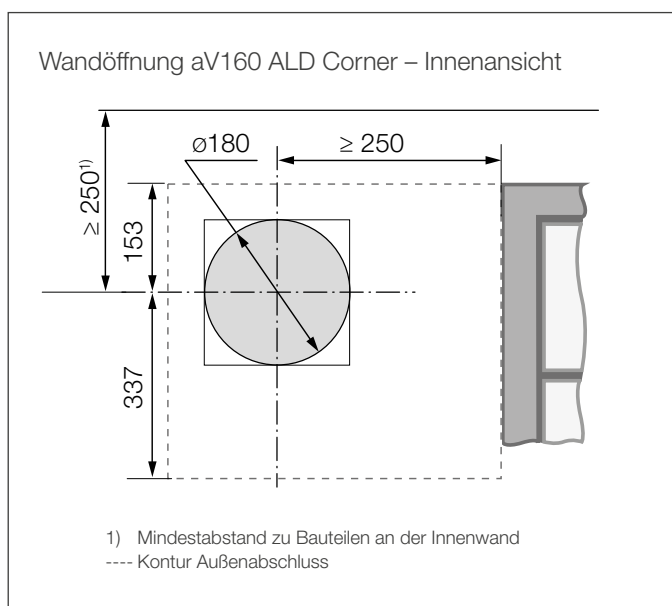
- Gedämmte eckige Innenblende, verschließbar durch Druckbewegung. Stufenweise Zuluftregulierung.
- Filterkassette mit Staubfilter G1 (ISO Coarse) und Windsicherung
- Runde Wandeinbauhülse $\varnothing 160$ mit Schalldämmauskleidung
- Corner-Kanal mit Laibungsgitter aus Edelstahl, verfügbar in den Farben weiß (RAL9016), grau (RAL9006), anthrazit (RAL7016).

Zubehör (optional)

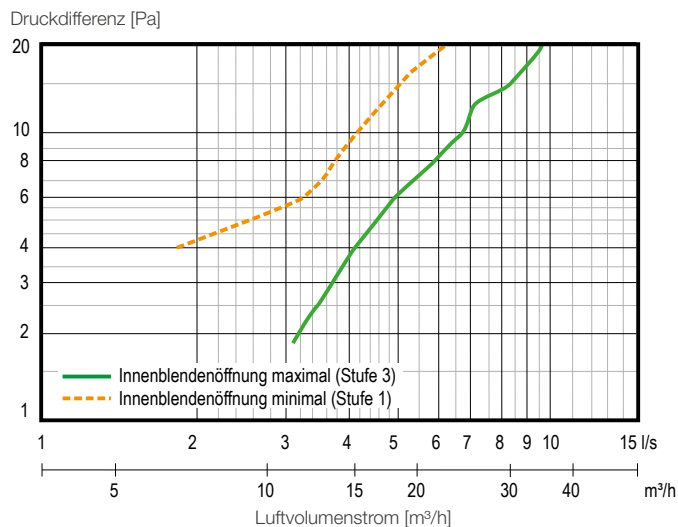
- Pollenfilter G3 (ISO Coarse)
- Unterbauplatte D103
- Wandeinbaublock D180 oder Simplex R-D160

Technische Daten

MINDESTWANDSTÄRKE / DÄMMUNG [mm]	> 150 / > 70
DURCHMESSER WANDÖFFNUNG [mm]	180
DURCHMESSER WANDEINBAUHÜLSE [mm]	160
LUFTVOLUMENSTROM 4 Pa [m^3/h]	12 – 18
LUFTVOLUMENSTROM 8 Pa [m^3/h]	18 – 24
NORMSCHALLPEGELDIFFERENZ [dB]	61
MASSE INNENBLENDE [B x H, mm]	220 x 220
MASSE LAIBUNGSGITTER [B x H, mm]	70 x 512



Widerstandskennlinie



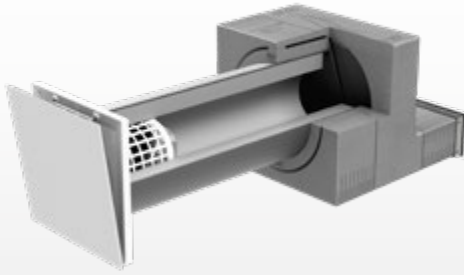
Außenluftdurchlass aV160 ALD Nordic

Außenluftdurchlass zur passiven Zuluftnachströmung bei dezentralen Abluftsystemen ohne Wärmerückgewinnung.

Für Neubau und Sanierung mit fassadenbündigem Außenabschluss zur einfachen Integration in Klinkerfassaden oder Außenwänden mit Dämmung.

Schnelleinbau mit Simplex möglich.

Späteres Upgrade auf Lüftungssystem iV-Smart+ möglich (bei Wandstärken ≥ 270 mm).



aV160 ALD Nordic Innenseite Komplettsystem

Bestandteile

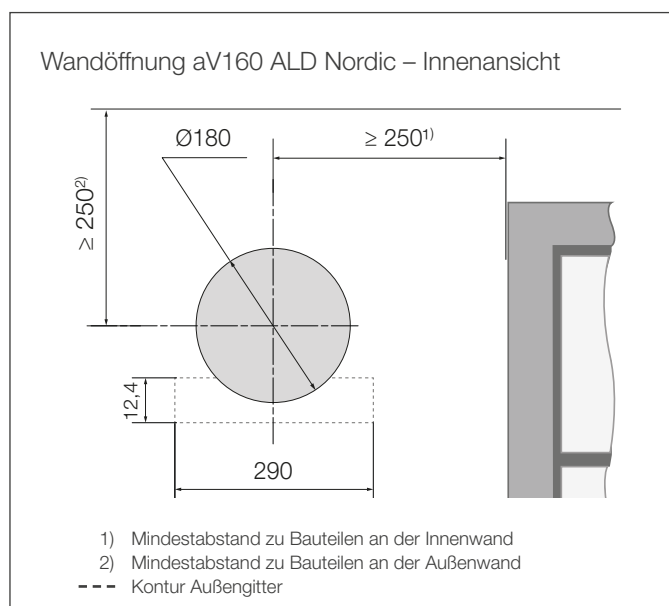
- Gedämmte eckige Innenblende, verschließbar durch Druckbewegung. Stufenweise Zuluftregulierung.
- Filterkassette mit Filter (ISO Coarse) und Windsicherung
- Runde Wandeinbauhülse $\varnothing 160$ mit Schalldämmauskleidung
- Fassadenabschluss Nordic inkl. Außengitter, verfügbar in den Farben weiß (RAL9016), grau (RAL9006), anthrazit (RAL7016), kupferbraun (RAL8004)

Zubehör (optional)

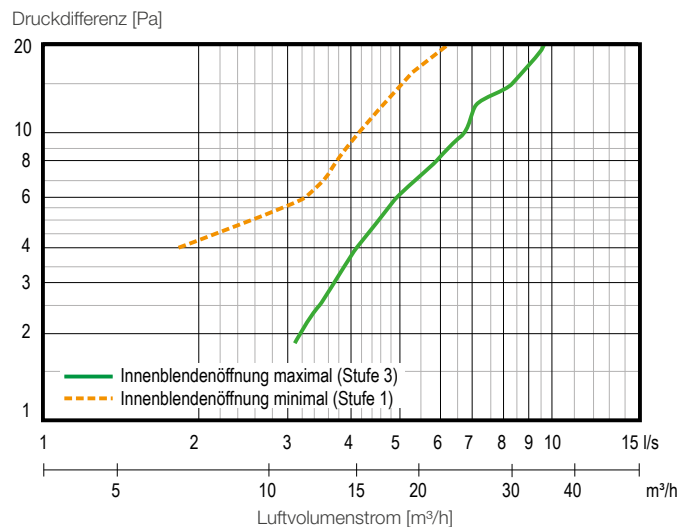
- Pollenfilter G3 (ISO Coarse)
- Wandeinbaublock D180 oder Simplex R-D160

Technische Daten

WANDSTÄRKE / DÄMMUNG [mm]	>130 / >120
GESAMTWANDSTÄRKE KLINKER / WDVS [mm]	> 365 / > 250
DURCHMESSER WANDÖFFNUNG [mm]	180
DURCHMESSER WANDEINBAUHÜLSE [mm]	160
LUFTVOLUMENSTROM 4 Pa [m^3/h]	12 – 18
LUFTVOLUMENSTROM 8 Pa [m^3/h]	18 – 24
NORMSCHALLPEGELDIFFERENZ [dB]	52
MASSE INNENBLENDE [B x H, mm]	220 x 220
MASSE AUSSENGITTER [B x H, mm]	290 x 89



Widerstandskennlinie



Außenluftdurchlass aV200 ALD



aV200 ALD Außenseite Komplettsystem

Außenluftdurchlass zur passiven Zuluftnachströmung bei dezentralen Abluftsystemen ohne Wärmerückgewinnung.

Schalldämmvariante für Neubau und Sanierung zur einfachen Integration in Außenwänden.

Schnelleinbau mit Simplex möglich.

Späteres Upgrade auf Lüftungssystem iV14-Zero möglich (bei Wandstärken ≥ 255 mm).

Bestandteile

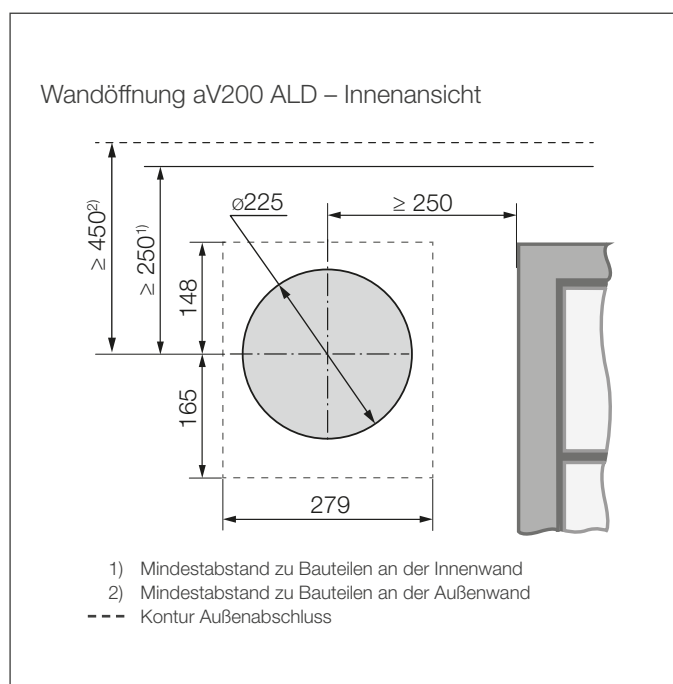
- Gedämmte eckige Innenblende, verschließbar durch Druckbewegung
- Filterkassette mit Staubfilter G1 (ISO Coarse) und Windsicherung
- Runde Wandeinbauhülse $\varnothing 200$ mit doppelter Schalldämmauskleidung (Inventin® und zusätzliche Schalldämmung)
- Schlagregensichere Wetterschutzhaube

Zubehör (optional)

- Pollenfilter G3 (ISO Coarse)
- Wandeinbaublock D230 oder Simplex R-D200

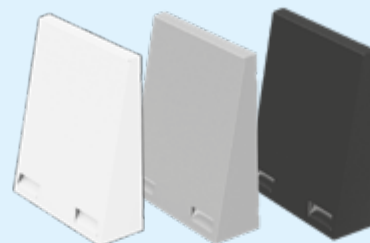
Technische Daten

MINDESTWANDSTÄRKE INKL. PUTZ [mm]	150
DURCHMESSER WANDÖFFNUNG [mm]	225
DURCHMESSER WANDEINBAUHÜLSE [mm]	200
LUFTVOLUMENSTROM 4 Pa [m^3/h]	17
LUFTVOLUMENSTROM 8 Pa [m^3/h]	26
NORMSCHALLPEGELDIFFERENZ [dB]	55
MASSE INNENBLENDE [B x H, mm]	233 x 233
MASSE WETTERSCHUTZHAUBE [B x H, mm]	279 x 313



Außenabdeckung aV200 ALD:
Wetterschutzhaube Flex

weiß: RAL9016
 grau: RAL9006
 anthrazit: RAL7016



Innenabdeckung aV200 ALD:
Innenblende Flair
(RAL9010)



Außenluftdurchlass aV200 ALD Corner



aV200 ALD Corner Außenseite Komplettsystem

Außenluftdurchlass zur passiven Zuluftnachströmung bei dezentralen Abluftsystemen ohne Wärmerückgewinnung.

Schalldämmvariante für Neubau und Sanierung als Laibungsvariante mit verdecktem Außenabschluss zur einfachen Integration in Außenwänden mit Dämmung.

Schnelleinbau mit Simplex möglich.

Späteres Upgrade auf Lüftungssystem iV14-Zero Corner möglich (bei Wandstärken ≥ 270 mm und Dämmstärke ≥ 70 mm).

Bestandteile

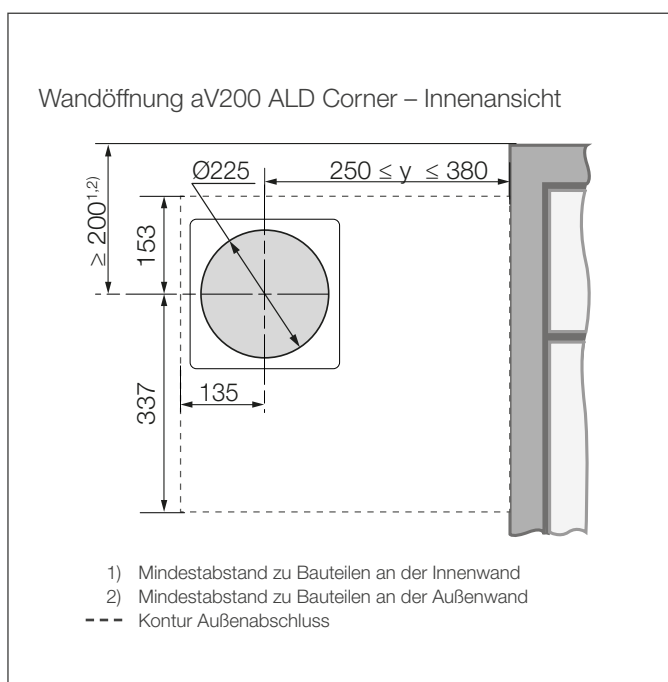
- Gedämmte eckige Innenblende, verschließbar durch Druckbewegung
- Filterkassette mit Staubfilter G1 (ISO Coarse) und Windsicherung
- Runde Wandeinbauhülse $\varnothing 200$ mit doppelter Schalldämmauskleidung (Inventin® und zusätzliche Schalldämmung)
- Flachkanal Corner inkl. Laibungsgitter

Zubehör (optional)

- Pollenfilter G3 (ISO Coarse)
- Wandeinbaublock D230 oder Simplex R-D200

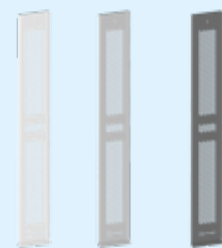
Technische Daten

MINDESTWANDSTÄRKE / DÄMMUNG [mm]	150 / 70
DURCHMESSER WANDÖFFNUNG [mm]	225
DURCHMESSER WANDEINBAUHÜLSE [mm]	200
LUFTVOLUMENSTROM 4 Pa [m^3/h]	17
LUFTVOLUMENSTROM 8 Pa [m^3/h]	26
NORMSCHALLPEGELDIFFERENZ [dB]	54
MASSE INNENBLENDE [B x H, mm]	233 x 233
MASSE LAIBUNGSGITTER [B x H, mm]	70 x 527



Außenabdeckung aV200 ALD Corner:
Laibungsgitter

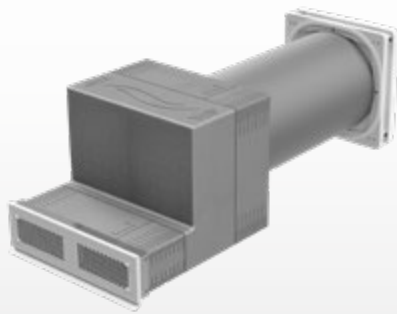
weiß: RAL9016
 grau: RAL9006
 anthrazit: RAL7016



Innenabdeckung aV200 ALD:
Innenblende Flair
(RAL9010)



Außenluftdurchlass aV200 ALD Nordic



aV200 ALD Nordic Außenseite Komplettsystem

Außenluftdurchlass zur passiven Zuluftnachströmung bei dezentralen Abluftsystemen ohne Wärmerückgewinnung.

Schalldämmvariante für Neubau und Sanierung mit fassadenbündigem Außenabschluss zur einfachen Integration in Klinkerfassaden oder Außenwänden mit Dämmung.

Schnelleinbau mit Simplex möglich.

Späteres Upgrade auf Lüftungssystem iV14-Zero Nordic möglich (bei Wandstärken ≥ 250 mm, Dämmstärken ≥ 120 mm ggf. inkl. Luftspalt).

Bestandteile

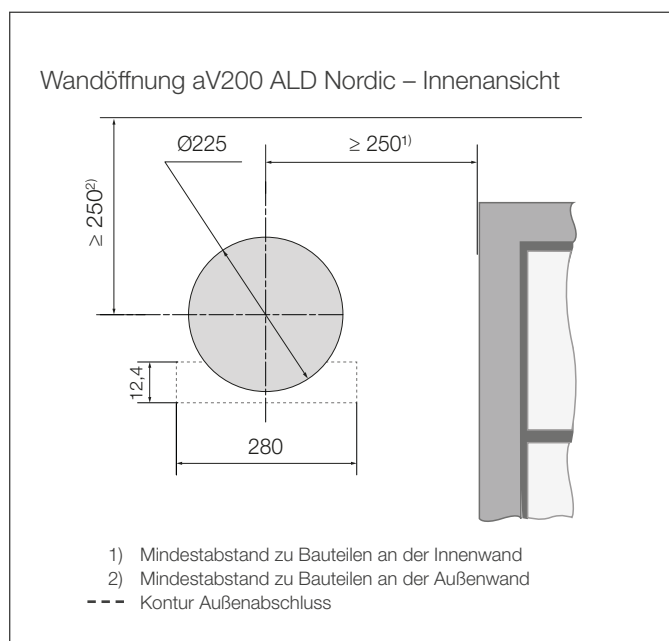
- Gedämmte eckige Innenblende, verschließbar durch Druckbewegung
- Filterkassette mit Staubfilter G1 (ISO Coarse) und Windsicherung
- Runde Wandeinbauhülse $\varnothing 200$ mit doppelter Schalldämmauskleidung (Inventin und zusätzliche Schalldämmung)
- Fassadenabschluss Nordic (inkl. Außengitter)

Zubehör (optional)

- Pollenfilter G3 (ISO Coarse)
- Wandeinbaublock D230 oder Simplex R-D200

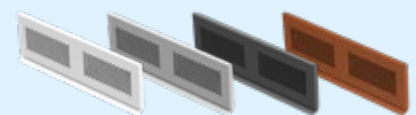
Technische Daten

WANDSTÄRKE / DÄMMUNG [mm]	>150 / >120
GESAMTWANDSTÄRKE KLINKER / WDVS [mm]	> 385 / > 270
DURCHMESSER WANDÖFFNUNG [mm]	225
DURCHMESSER WANDEINBAUHÜLSE [mm]	200
LUFTVOLUMENSTROM 4 Pa [m ³ /h]	17
LUFTVOLUMENSTROM 8 Pa [m ³ /h]	26
NORMSCHALLPEGELDIFFERENZ [dB]	56
MASSE INNENBLLENDE [B x H, mm]	233 x 233
MASSE AUSSENGITTER [B x H, mm]	290 x 89



Außenabdeckung aV200 ALD Nordic:
 Außengitter

weiß: RAL9016
 grau: RAL9006
 anthrazit: RAL7016
 kupferbraun: RAL8004



Innenabdeckung
 aV200 ALD Nordic:
 Innenblende Flair (RAL9010)



Zubehör

für inVENTer-Produkte



Ersatzfilter

Staubfilter (standardmäßig in allen Innenblenden enthalten)



für IB Flair, Flair XL
(auswaschbar, Klasse G4 /
ISO Coarse 60 %)



für IB Connect
(auswaschbar, Klasse G3 /
ISO Coarse 45 %)



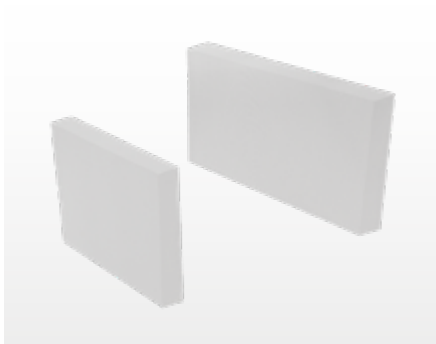
für IB Connect Office/MaxAir
(auswaschbar, Klasse G4 /
ISO Coarse 60 %)



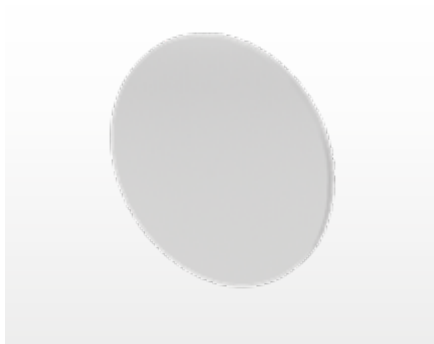
für iV-Twin+ / Connect
(auswaschbar, Klasse G3 /
ISO Coarse 45 %)



für IB Light
(auswaschbar, Klasse G4 /
ISO Coarse 60 %)



für inVENTer PAX (Filterset)
(Einwegfilter, Klasse G4 /
ISO Coarse)



für Taris
(Einwegfilter, Klasse G3 /
ISO Coarse 50 %)



für aV100 ALD / aV160 ALD
(auswaschbar, Klasse G1
ISO Coarse)

Pollenfilter (für die Pollenflugsaison)



für IB Flair, Flair XL
(Einwegfilter, Klasse F5 /
ISO Coarse 75 %)



für IB Connect
(Einwegfilter, Klasse F5 /
ISO Coarse 75 %)

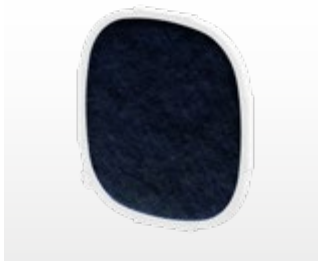


für iV-Twin+
(Einwegfilter, Klasse F5 /
ISO Coarse 75 %)



für aV100 ALD / aV160 ALD
(Einwegfilter, Klasse G3 /
ISO Coarse)

Aktivkohlefilter (Neutralisation von Gerüchen und Schadstoffen)



für IB Flair, Flair XL
(Einwegfilter,
Aktivkohleanteil: 100 g/m²)



für IB Connect
(Einwegfilter,
Aktivkohleanteil: 100 g/m²)



für iV-Twin+
(Einwegfilter,
Aktivkohleanteil: 100 g/m²)

Flimmerfilter



für aV100 ALD
(Einwegfilter, Klasse F7 /
ePM1 50 %)

Hygienefilter

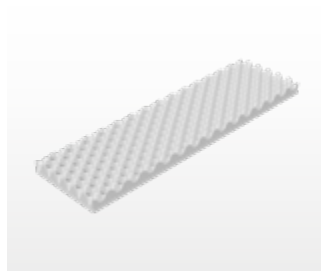


zum Einschub in Wand-
einbauhülse. Geeignet für
Lüftungssysteme der Reihe
iV-Smart+, iV14-Zero.
Hinweis: Reduzierung des
LVS um ca. 15 %.
(Einwegfilter, Klasse F7 /
ePM1 50 %, Ø 160 mm)

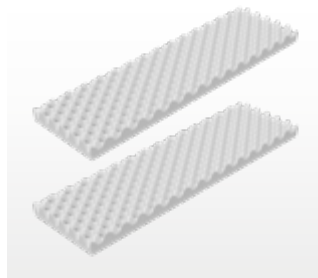
Schallschutz

Schallschutzeinlage

Zur Dämpfung von Außengeräuschen. Spezialschaumstoff als Einlage in Wandeinbauhülse.
Einbautiefe: + 165 mm



für iv-Lüftungssysteme mit WEH Ø D160, D200, D250



für Lüftungssystem iv-Twin+



für aV100 ALD

Schallprotektor

Dämmkörper zur Reduzierung von Außen- und Ventilatorgeräuschen durch Umlenken des Luftvolumenstroms. Installation in Wandeinbauhülse.

Einbautiefe:

+ 61 mm (R-D160) bzw.

+ 76 mm (R-D200 und iv-Twin+)



R-D160 für iv-Smart+, iv14-Zero, iv-Light



R-D200 für iv14-MaxAir, iv-Office



für Lüftungssystem iv-Twin+

Windschutz

Windschutzeinsatz

Zusatzsicherung gegen starken Wind bei windexponierten Lagen. Installation in Wandeinbauhülse.

Einbautiefe:

+ 85 mm (R-D100) bzw.

+ 110 mm (R-160) bzw.

+ 132 mm (R-D200)



R-D100 für aV100



R-D160 für iv-Smart+, iv14-Zero, iv-Light



R-D200 für iv-Office, iv14-MaxAir

Dosen für Regler

Dose Wandeinbau 70 x 87



für Regler sMove s4 und s8,
Ø 70 mm, Tiefe 87 mm.

Dose Unterputz 60 x 90



für Regler sMove s4,
Ø 60 mm, Tiefe 90 mm.

Dose Unterputz 60 x 66



für Regler sMove s4 und s8,
MZ-Home, Easy Connect e16,
Ø 60 mm, Tiefe 66 mm.

Dose Hohlwand 68 x 61



für Regler sMove s4 und s8,
MZ-Home, Easy Connect e16,
Ø 68 mm, Tiefe 61 mm.

Sensorik

Funk-Sensorik inVENTer Connect

Feuchte-/Temperatursensor FTS19 Innen (868 MHz)



Funk-Sensor zur Überwachung der Feuchtigkeitswerte innerhalb einer Lüftungszone. Ermöglicht eine bedarfsgeführte Lüftung über die Führungsgröße Luftfeuchtigkeit. Der Sensor ist batteriebetrieben (2 x AAA) und benötigt keine externe Stromversorgung.

Messgrößen: relative Luftfeuchtigkeit (rF) und Raumtemperatur | Messbereich: 20 – 90 % bzw. 0 – 60 °C. Sensorgehäuse 60 x 60 x 22 mm (B x H x T). Montage Aufputz.

Reichweite Funknetzwerk: Freifeld: 100 m / Gebäude: 20 m.

Feuchte-/Temperatursensor FTS19 Außen (868 MHz)



Funk-Außensensor zur Übermittlung der Außentemperatur. Wird für die volle Funktionsfähigkeit der Reglerplattform benötigt (Sommerbetrieb und Kellerlüftung mit Taupunktsteuerung). Der Sensor ist batteriebetrieben (2 x AAA) und benötigt keine externe Stromversorgung. Montage in nördlicher Ausrichtung an Außenwand.

Messgrößen: Außentemperatur und Außenluftfeuchtigkeit | Messbereich: -20 – 60 °C bzw. 20 – 90 %. Sensorgehäuse 112 x 115 x 40 mm (B x H x T). Montage Aufputz. Schutzart IP66.

Reichweite Funknetzwerk: Freifeld: 100 m / Gebäude: 20 m.

CO₂-Sensor CS2 (868 MHz)



Funk-Sensor zur Überwachung der Kohlenstoffdioxid- und Feuchtigkeitswerte innerhalb einer Lüftungszone. Ermöglicht eine bedarfsgeführte Lüftung über die Führungsgrößen Kohlenstoffdioxid und Luftfeuchtigkeit zur Sicherstellung einer optimalen Raumluftqualität.

Messgrößen: Kohlenstoffdioxidkonzentration (CO₂), relative Luftfeuchtigkeit (rF) und Raumtemperatur
Messbereich: 400 – 10.000 ppm bzw. 20 – 90 % bzw. 7 – 37 °C. | Sensorgehäuse 90 x 90 x 17 mm (B x H x T). Montage Aufputz. | Reichweite Funknetzwerk: Freifeld: 100 m / Gebäude: 20 m.

Schaltkontakt SK19 (868 MHz)



Funk-Schnittstelle zur Einbindung von Sicherheitseinrichtungen bei gleichzeitigem Betrieb mit Feuerstätten. Der Schaltkontakt dient als Überträger für das Signal einer sicherheitstechnischen Einrichtung (z. B. Rauchzugwächter ZP4) an das System und ermöglicht im Bedarfsfall die Durchführung eines Druckausgleichs.

Sensorgehäuse 90 x 90 x 17 mm (B x H x T). Montage Aufputz.

Reichweite Funknetzwerk: Freifeld: 100 m / Gebäude: 20 m.

Sonstige Sensorik



Hygrostat HYG12

Externes Raum-Hygrostat zur automatischen Regulierung der Luftfeuchtigkeit. Erweiterung der Basisregler sMove s4 und sMove s8 / in Verbindung mit den Abluftventilatoren Aventus und Avio N 100. Einstellung des Grenzwertes mittels Sollwertdrehrad.

Sensorgehäuse 81 x 81 x 28 mm (B x H x T). Montage Aufputz.



Hygrostat HYG18

Externes Raum-Hygrostat zur automatischen Regulierung der Luftfeuchtigkeit. Digitales Display zur Anzeige der relativen Raumlufffeuchte und -temperatur. Erweiterung der Basisregler sMove s4 und sMove s8. Einstellung des Grenzwertes und der Schalthysterese mittels Drehrad.

Sensorgehäuse 81 x 81 x 29 mm (B x H x T). Montage Aufputz.



CO₂-Sensor CS1

Raumfühler zur Hintergrundüberwachung der Kohlenstoffdioxidwerte für eine erweiterte Sicherstellung der Raumluffqualität. Erweiterung der Basisregler sMove s4 und sMove s8 / Ausweitung der automatischen Steuerfunktion des Reglers MZ-Home innerhalb einer Lüftungszone (Anschluss an das entsprechende Clust-Air-Modul®).

Messgröße: Kohlenstoffdioxid (CO₂) | Messbereich: 0 – 2000 ppm | Sensormessverfahren NDIR

Sensorgehäuse 84,5 x 84,5 x 25 mm (B x H x T). Montage Aufputz.



Variante ZP4

Rauchzugwächter ZP4

Sicherheitseinrichtung, die einen gleichzeitigen Betrieb einer Lüftungsanlage in Verbindung mit einer raumluffabhängigen Feuerstätte ermöglicht. Erweiterung für die inVENTer-Regler. Mit Temperaturfühler und Rauchrohradapter.

Messgröße: Differenzdruck

Messverfahren: Differenzdruckermittlung ab 45 °C (Ofen beheizt)



Variante ZP4 Plus

- Sensorgehäuse ZP4 UP 160 x 160 x 70 mm (B x H x T) (Unterputzausführung)
- Sensorgehäuse ZP4 Hohraum 165 x 165 x 70 mm (B x H x T) (Hohlraumausführung)
- Sensorgehäuse ZP4 Plus UP 180 x 180 x 65 mm (B x H x T) (Unterputzausführung mit Touch-Display)
- Frontplatte 180 x 180 mm (B x H)

Garantieübersicht

ab 01.01.2016

inVENTer-Herstellergarantien

Die inVENTer-Herstellergarantien decken für folgende Produkte zum genannten Zeitraum einen vorzeitigen Produktverschleiß ab:

Herstellergarantie 5 Jahre

- Reversierventilatoren und Ventilatoren
- Abluftventilatoren und Aventus Ventilator-Einsatz
- Elektronische Bauteile (Regler, Sensorik, Elektronikzubehör)
- Wandeinbauhülsen iV-/aV-Lüftungssysteme
- PAX Hauptmodul

Es gelten dabei folgende Garantiebedingungen:

Die Garantie erstreckt sich nur auf nachweisbare Material- oder Fabrikationsfehler.

- Die Garantiefrist beginnt mit Kaufdatum.
- Die sachgemäße Installation nach der jeweiligen Montage- und Bedienungsanleitung muss durch eine entsprechend qualifizierte Fachfirma erfolgt sein.
- Kosten außerhalb der Erstattung von Mängelbauteilen werden nicht übernommen (keine Übernahmen von Versand-, Transport-, Umbau-/Ausbau-, oder Planungskosten).
- Mit Anmeldung des Garantieanspruchs gehen die jeweiligen Bauteile in das Eigentum der inVENTer GmbH über.
- Sofern das betroffene Produkt zum Zeitpunkt der Fehleranzeige nicht mehr hergestellt wird, kann die Lieferung eines ähnlichen Produkts mit gleicher Grundfunktion erfolgen.
- Nach dem Leisten der Garantie erneuert sich diese nicht, auch eine Verlängerung findet nicht statt.
- Das Anmelden eines Garantieanspruches ist innerhalb der oben aufgeführten Garantiezeiten erforderlich.
- Für Fremdprodukte gelten die Garantiebedingungen des jeweiligen Herstellers.

Garantiegeber

inVENTer GmbH, Ortsstraße 4a, 07751 Löberschütz, Deutschland

Gesetzliche Gewährleistung 2 Jahre

Die Herstellergarantie schränkt die gesetzliche Gewährleistung selbstverständlich nicht ein. Diese wird dadurch lediglich ergänzt. Die Gewährleistung deckt unberührt für 24 Monate alle beanstandeten Mängel ab, die zum Zeitpunkt des Erwerbs vorhanden waren.

Ansprechpartner

Ihr Ansprechpartner für die inVENTer-Herstellergarantie bzw. Gewährleistung ist unsere zentrale Serviceabteilung:

inVENTer GmbH

Abteilung Technischer Service

Ortsstraße 4a

D-07751 Löberschütz

Telefon: +49 (0) 36427 211-333

E-Mail: service@inventer.de

www.inventer.de/garantie

inVENTer GmbH
Ortsstraße 4a
D-07751 Löberschütz
Telefon: +49 (0) 36427 211-0
Telefax: +49 (0) 36427 211-113
E-Mail: info@inventer.de
Web: www.inventer.de

