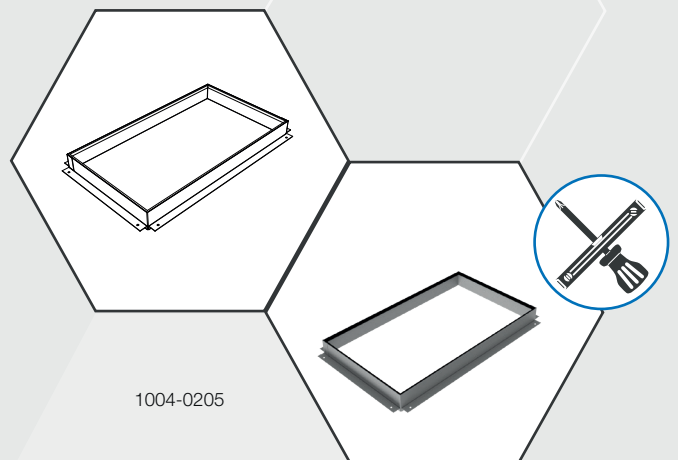


Dieses Dokument ist nur in Verbindung mit der Original-Gebrauchsanleitung der inVENTer Lüftungsgeräte gültig. Lesen Sie sich die Originalanleitung gut durch und beachten Sie die Sicherheitshinweise. • **This documentation is only valid in conjunction with the inVENTer ventilation system's original instructions.** Carefully read the original documentation before beginning your work and observe all safety and warning instructions. • **Questo documento è valide solo in combinazione con il Istruzioni d'uso originali dell'unità di ventilazione inVENTer.** Leggere attentamente le istruzioni originali e osservare le istruzioni di sicurezza. • **Ce document est valide uniquement en conjonction avec les instructions d'origine du système de ventilation inVENTer.** Prière de lire attentivement les instructions d'origine et observez les consignes de sécurité. • **Tento dokument je platný pouze ve spojení s původním návodem pro použití větracích jednotek inVENTer.** Přečtěte si pozorně originální návod na použití a dodržujte bezpečnostní pokyny. • **Esta documentación solo es válida junto con las instrucciones originales del sistema de ventilación inVENTer.** Lea atentamente la documentación original antes de comenzar su trabajo y observe todas las instrucciones de seguridad. • **이 기록 문서는 인벤터 환기 시스템의 오리지널 지침서와 연관되어서만 유효 합니다.** 작업을 시작하기 전에 오리지널 기록 문서를 주의 깊게 읽어 주시고 모든 안전과 경고 지침을 준수 하여 주시기 바랍니다.

[www.inventer.de/downloads](http://www.inventer.de/downloads)  
[www.inventer.eu/downloads](http://www.inventer.eu/downloads)




inVENTer



inVENTer GmbH  
 Ortsstraße 4a  
 D-07751 Löberschütz  
 +49 36427 / 211-0  
 info@inventer.de  
[www.inventer.eu](http://www.inventer.eu)

Version 05/2020  
 5040-0036  
 © inVENTer GmbH 2020

Einbaurahmen  
 inVENTer PAX

