

Pollenfilter iV-Lüftungsgeräte

Pollen filter for iV ventilation units



Gebrauchsanleitung / Instructions

Lieferumfang/Delivery:

- **Pollenfilter Innenblende Flair (2x), Art.-Nr. 1004-0143**
Pollen filter inner cover Flair (2x), Item no. 1004-0143
- **Pollenfilter iV-Twin+ (1 Set), Art.-Nr. 1004-0193**
Pollen filter iV-Twin+ (1 set), Item no. 1004-0193
- **Pollenfilter Innenblende Classic (2x) inkl. 4 Gummibänder, Art.-Nr. 1004-0090**
Pollen filter inner cover Classic (2x) incl. 4 rubber bands, Item no. 1004-0090
- **Pollenfilter Innenblende Classic Twin (2x) inkl. 4 Gummibänder, Art.-Nr. 1004-0092**
Pollen filter inner cover Classic Twin (2x) incl. 4 rubber bands, Item no. 1004-0092
- **Pollenfilter Innenblende Quadra (2x) inkl. 4 Gummibänder, Art.-Nr. 1004-0091**
Pollen filter inner cover Quadra (2x) incl. 4 rubber bands, Item no. 1004-0091
- **Pollenfilter Innenblende Quadra Twin (2x) inkl. 4 Gummibänder, Art.-Nr. 1004-0093**
Pollen filter inner cover Quadra Twin (2x) incl. 4 rubber bands, Item no. 1004-0093

Weitere Zubehörteile für Ihr Lüftungssystem:

Further Accessories for your ventilation system:

- **Staub- & Aktivkohlefilter** Dust & Activated carbon filter
- **Schallschutzeinlage** Sound absorbing insert
- **Schallprotektor** Sound protector
- **Windschutzeinsatz** Wind protection insert

inVENTer GmbH

Ortsstraße 4a
D-07751 Löberschütz
+49 36427 / 211-0
info@inventer.de

Version 06/2019
5030-0018

Änderungen vorbehalten./Subject to changes.
Keine Haftung für Druckfehler./No liability for printing errors.

www.inventer.eu

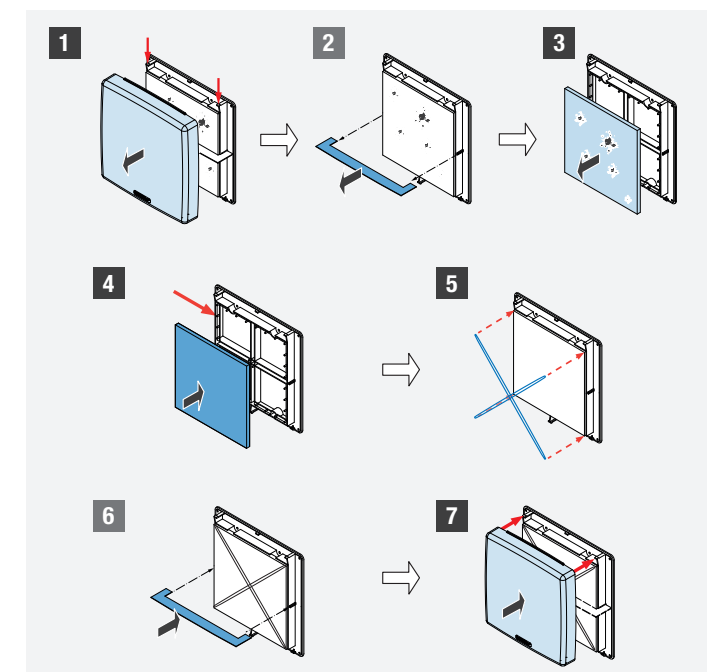
© inVENTer GmbH 2014-19

Pollenfilter Innenblende Quadra [Twin] V-284x284 einsetzen

Mounting the pollen filter of inner cover Quadra [Twin] V-284x284

Lüftungsgerät / Ventilation unit

iV-Twin



1 Rasten Sie die Abdeckung Innenblende aus und entfernen Sie sie.

Prise open the inner cover panel and remove it.

2 Entfernen Sie den eingesetzten Trennsteg. (nur iV-Twin)

Remove the attached separating plate. (iV-Twin only)

3 Entfernen Sie den eingesetzten Filter.

Remove the contaminated filter from the inner cover base plate.

4 Platzieren Sie den neuen Pollenfilter zentrisch zwischen den Fixiernasen der Grundplatte Innenblende. Achten Sie darauf, dass die glatte Oberfläche des Filters zum Innenraum weist.

Insert the new pollen filter into the base plate (the filter is surrounded by the positioning lugs). Ensure that the smooth surface of the pollen filter points towards the interior.

5 Befestigen Sie die zwei Gummibänder kreuzweise über den 4 Fixiernasen in den Ecken der Grundplatte Innenblende.

Secure the pollen filter crosswise with the two rubber bands via the corner tabs.

6 Setzen Sie den Trennsteg wieder ein. (nur iV-Twin)

Reattach the separating strip. (iV-Twin only)

7 Setzen Sie die Abdeckung der Innenblende (inVENTer-Logo befindet sich im unteren Bereich der Abdeckung) von oben auf die Abstandshalter. Rasten Sie die Abdeckung in den unteren Abstandshaltern ein.

Put the panel on the base plate (inVENTer-Logo is situated on the right bottom side).

Abmessungen [B x H x T, mm]: 230 x 230 x 20

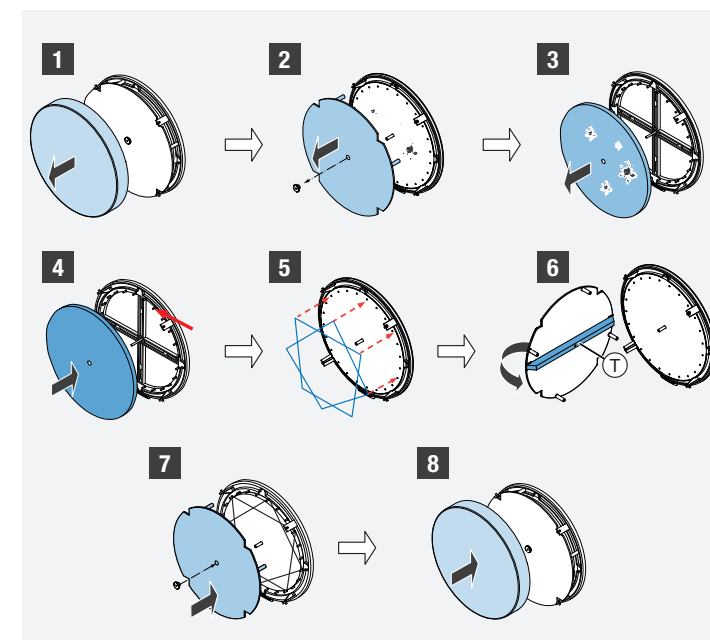
Dimensions [W x H x D, mm]: 230 x 230 x 20

Pollenfilter Innenblende Classic R-D290 Twin einsetzen

Mounting the pollen filter of inner cover Classic R-D290

Lüftungsgerät / Ventilation unit

iV-Twin



1 Rasten Sie die Abdeckung Innenblende aus und entfernen Sie sie.

Prise open the inner cover panel and remove it.

2 Lösen Sie die Rändelmutter und entfernen Sie die Luftvolumenstromtrennung. Loosen the knurled nut and remove the air-separation insert.

Loosen the knurled nut and remove the air-separation insert.

3 Entfernen Sie den eingesetzten Filter.

Remove the contaminated filter from the inner cover base plate.

4 Setzen Sie den Pollenfilter auf die Fixiernasen der Grundplatte Innenblende. Achten Sie darauf, dass die glatte Oberfläche des Filters zum Innenraum weist.

Insert the new pollen filter into the base plate (the filter is surrounded by the positioning lugs). Ensure that the smooth surface of the pollen filter points towards the interior.

5 Befestigen Sie den Pollenfilter mit zwei Gummibänder im Rechteck versetzt um 45° zueinander über den Fixiernasen.

Secure the pollen filter with two rubber bands onto the positioning lugs with a radial offset of 45 degrees each.

6 Setzen Sie den Schalldämmeinsatz so ein, dass der Trennsteg (T) waagrecht und in Richtung des Aktivkohlefilters ausgerichtet ist.

Turn air-separation insert so that the spacers point towards the activated carbon filter. The separation bar (T) is aligned horizontally to separate incoming and outgoing air-flow.

7 Befestigen Sie die Luftvolumenstromtrennung mit der Rändelmutter.

Affix air-separation insert with the knurled nut.

8 Setzen Sie die Abdeckung der Innenblende auf die Grundplatte.

Put the inner cover panel on the base plate.

Abmessungen [Ø x T, mm]: 260 x 20

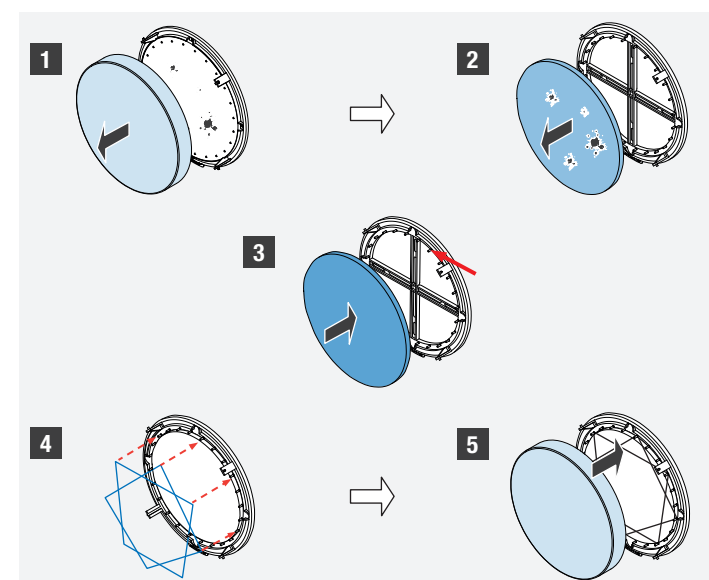
Dimensions [Ø x D, mm]: 260 x 20

Pollenfilter Innenblende Classic R-D290 einsetzen

Mounting the pollen filter of inner cover Classic R-D290

Lüftungsgeräte / Ventilation units

iV-Smart, iV-Smart Corner, iV-Smart Ohio, iV14R, iV14R-Corner, iV14R-Ohio, iV14R-Sylt, iV14V, iV14V-Corner, iV14V-Ohio, iV14V-Top, iV25



1 Rasten Sie die Abdeckung Innenblende aus und entfernen Sie sie.

Prise open the inner cover panel and remove it.

2 Entfernen Sie den eingesetzten Filter.

Remove the contaminated filter from the inner cover base plate.

3 Platzieren Sie den neuen Pollenfilter zentrisch zwischen den Fixiernasen der Grundplatte Innenblende. Achten Sie darauf, dass die glatte Oberfläche des Filters zum Innenraum weist.

Insert the new pollen filter into the base plate (the filter is surrounded by the positioning lugs). Ensure that the smooth surface of the pollen filter points towards the interior.

4 Befestigen Sie den Pollenfilter mit zwei Gummibänder im Rechteck versetzt um 45° zueinander über den Fixiernasen.

Secure the pollen filter with two rubber bands onto the positioning lugs with a radial offset of 45 degrees each.

5 Setzen Sie die Abdeckung der Innenblende von oben so in die Abstandshalter ein, dass die Rillen in den Abstandshaltern einhaken. Rasten Sie die Abdeckung in den unteren Abstandshaltern ein.

Put the inner cover panel on the base plate.

Abmessungen [Ø x T, mm]: 260 x 20

Dimensions [Ø x D, mm]: 260 x 20



Benutzer- und Sicherheitshinweise

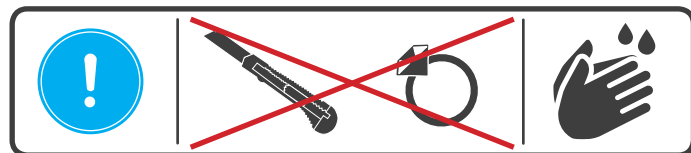
Vielen Dank, dass Sie sich für ein Qualitätsprodukt von inVENTer entschieden haben.

Diese Gebrauchsanleitung gibt Ihnen einen Überblick über ihr Produkt und den sicheren Umgang mit ihm. Ein Symbol auf der linken Seite und ein Signalwort vor dem Text kennzeichnen Sicherheits- und Warnhinweise:

- VORSICHT:** Leichter/mittlerer Personenschaden droht unmittelbar.
- HINWEIS:** Sachschaden droht unmittelbar oder möglicherweise.

Lesen Sie sich vor dem Wechsel der Filter die Gebrauchsanleitung sorgfältig durch. Sie ist Teil des Produktes und muss ständig verfügbar sein. Beachten Sie alle aufgeführten Hinweise, um Personen- und Sachschäden zu vermeiden:

- VORSICHT:** Lassen Sie den Filterwechsel nicht von Kindern und Personen durchführen, die aufgrund ihrer physischen, sensorischen oder geistigen Fähigkeiten oder Ihrer Unerfahrenheit oder Unkenntnis nicht sicher dazu in der Lage sind.
- HINWEIS:** Die Innenblenden verfügen über kratzempfindliche Kunststoff-Oberflächen. Berühren Sie sie nicht mit öligen und/oder schmutzigen Händen. Vermeiden Sie den Kontakt mit scharfen oder spitzen Gegenständen, z. B. Ringen.
- Schalten Sie den Reversier-Ventilator des Lüftungsgerätes während des Filterwechsels am Regler aus.
- Stellen Sie nach dem Wechsel der Filter sicher, dass Sie den Filter und die Abdeckung der Innenblende korrekt montiert haben, um Fehlfunktionen des Lüftungsgerätes zu vermeiden.
- Prüfen Sie vor der Montage, welcher Typ des Filters für Ihre Innenblende benötigt wird.



Produktbeschreibung • Product overview

Die Pollenfilter bestehen aus einseitig kalandriertem Filtermaterial (Polyester). Aufgrund ihrer sehr feinen Poren werden neben Pollen, Sporen und Blütenstaub auch feine Ablagerungen wie beispielsweise Flugasche, Kohlenstaub oder an Partikel gebundene Bakterien und Keime herausgefiltert.

Pollenfilter sind Hochleistungsfilter der Filterklasse F5. Aufgrund der höheren Filterklasse findet eine Reduzierung des Luftvolumenstroms um 25 %, beim Lüftungsgerät iV-Twin um bis zu 50 %, statt. Da so der volle Luftaustausch Ihres inVENTer®-Lüftungssystems während der Einsatzdauer nicht gegeben ist, empfiehlt sich der saisonale Einsatz bei entsprechenden Anforderungen, z. B. in den trockenen Sommermonaten. Beim Einsatz des Pollenfilters in Verbindung mit dem Lüftungsgerät iV-Twin wird empfohlen, auch optionales Schallschutzzubehör während der Einsatzdauer zu entfernen.

Entsorgung • Disposal

Verschmutzte Pollenfilter können zu einer Leistungsreduzierung Ihres Lüftungsgerätes führen. Wechseln Sie die Pollenfilter daher regelmäßig.

Pollenfilter sind Einwegfilter und nicht waschbar. Ersetzen Sie verbrauchte und defekte Filter. Wir empfehlen, die Pollenfilter je nach Bedarf und/oder Luftqualität nach einem Monat zu ersetzen, um die volle Funktionsfähigkeit des Lüftungssystems sicher zu stellen.

Entfernen Sie dazu die Abdeckung der Innenblende Ihres Lüftungsgerätes und entnehmen Sie den verbrauchten Filter.

Verbrauchte und defekte Filter können Sie über den Hausmüll entsorgen.



User and safety information

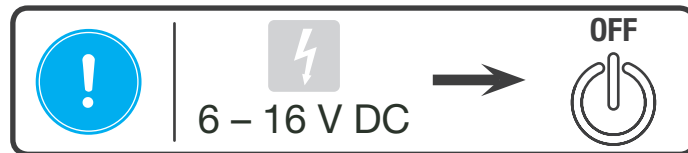
Thank you for purchasing this high quality product from inVENTer!

This instruction provides an overview of the product and the basic safety precautions for safe and proper operation. A symbol on the left side of the instruction and a signal word in front of the text indicate the safety and warning instructions as well as its hazard level:

- CAUTION:** indicates direct danger of minor/significant injury.
- NOTICE:** indicates imminent or possible damage to property.

Please read the operating instructions carefully before replacing filters and observe all information provided. Keep this instructions with the product. Non-observance of safety warnings could result in injury and/or property damage.

- CAUTION:** Filters must not be changed by children and/or persons who are not fully capable of doing so due to their physical, sensory or mental capabilities, inexperience or lack of knowledge.
- NOTICE:** The panel of the inner covers consists of a smooth, scratch-sensitive surface. Do not touch the inner cover with oily and/or dirty hands. Avoid contact with sharp or pointed objects, e.g. rings.
 - Disconnect the controller's power supply before performing filter change.
 - After performing maintenance work, be certain that you have correctly fitted the pollen filter and inner cover to prevent the ventilation unit malfunctioning.
 - Before mounting, please check which filter option you need for your inner cover.



Product overview • Produktbeschreibung

Pollen filters consist of unilaterally calandered filter materials (polyester). They are designed to filter off pollen or spores they filter also fine deposits, such as ashes, coaldust or bacteria and germs associated with particles.

Pollen filters are high-performance filters of the class F5. Due to its fine pores and high filter capacity, pollen filters reduce the ventilation unit's air flow volume by 25 %, when using with iV-Twin the reduction is up to 50 %. Thus, an optimal air exchange of your ventilation system can not be ensured whilst usage, and makes pollen filters only suitable and recommended during specific seasonal events, e. g. dry summer months.

When using the pollen filter in conjunction with the iV-Twin ventilation unit, it is recommended to remove optional soundproofing accessories during the period of use.

Disposal • Entsorgung

Please note that contaminated pollen filters may reduce the air flow volume of your ventilation device. Therefore replace the pollen filters regularly.

Pollen filters are disposable products and non-washable. Replace used or defective filters. Depending on requirements and/or air quality, the pollen filters should be replaced monthly. Thus, your ventilation system's functionality and performance is maintained.

For disposal prise open inner cover panel and remove the contaminated filter.

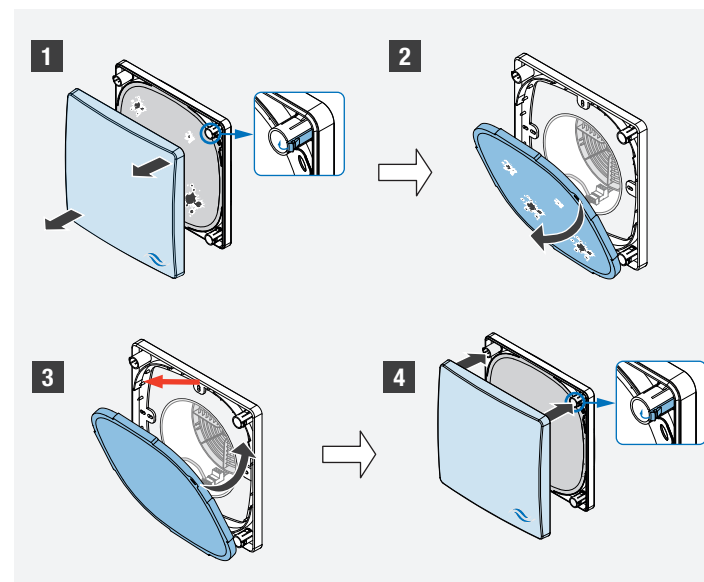
Contaminated and defective filters may be easily disposed of in domestic waste.

Pollenfilter Innenblende Flair [Zero] V-233x233 einsetzen

Mounting the pollen filter of inner cover Flair [Zero] V-233x233

Lüftungsgeräte / Ventilation units

iV-Smart+, iV-Smart+ Corner, iV-Smart+ Ohio, iV-Smart+ Sylt, iV-Smart+ Top, iV14-Zero, iV14-Zero Corner, iV-Compact, VENTOsan JW, VENTOsan SP, iV-Smart, iV-Smart Corner, iV-Smart Ohio, iV14V, iV14V-Corner, iV14V-Ohio, iV14R, iV14R-Corner, iV14R-Ohio, iV14R-Sylt



- 1 Drücken Sie die seitlichen Rastnasen an den Abstandhaltern der Innenblende nach innen. Achten Sie darauf, dass alle Abstandshalter ausrasten. Nehmen Sie die Abdeckung nach vorn ab.**
Depress the side detent lugs on the inner cover spacers. Remove the inner cover panel. All spacers must unclip.

- 2 Ziehen Sie den eingesetzten Filter an der Lasche von der Grundplatte ab.**
Remove the contaminated filter from the inner cover base plate using the tab.

- 3 Setzen Sie den neuen Pollenfilter in die Grundplatte ein. Achten Sie darauf, den Filterring fest zwischen die Fixiernasen und die innere Kante der Grundplatte zu drücken. Achten Sie darauf, dass die Lasche am Filterring in Richtung Innenraum zeigt.**
Insert the new pollen filter into the base plate. Make sure that the filter ring is pressed firmly between the fixing lugs and the inner rim on the base plate. Make sure that the tab on the filter ring points towards the interior.

- 4 Setzen Sie die Abdeckung auf die vier Abstandshalter. Achten Sie darauf, dass die Markierungspfeile auf der Rückseite der Abdeckung nach oben zeigen (inVENTer-Logo befindet sich unten rechts). Drücken Sie die seitlichen Rastnasen nach innen. Schieben Sie die Abdeckung auf die Abstandshalter. Achten Sie darauf, dass alle Abstandshalter hörbar einrasten.**
Place the cover on the four spacers. Take care that the marker arrow on the rear side of the panel points upwards (inVENTer-Logo is situated on the right bottom side). Push the panel onto the spacers. All spacers must click into place.

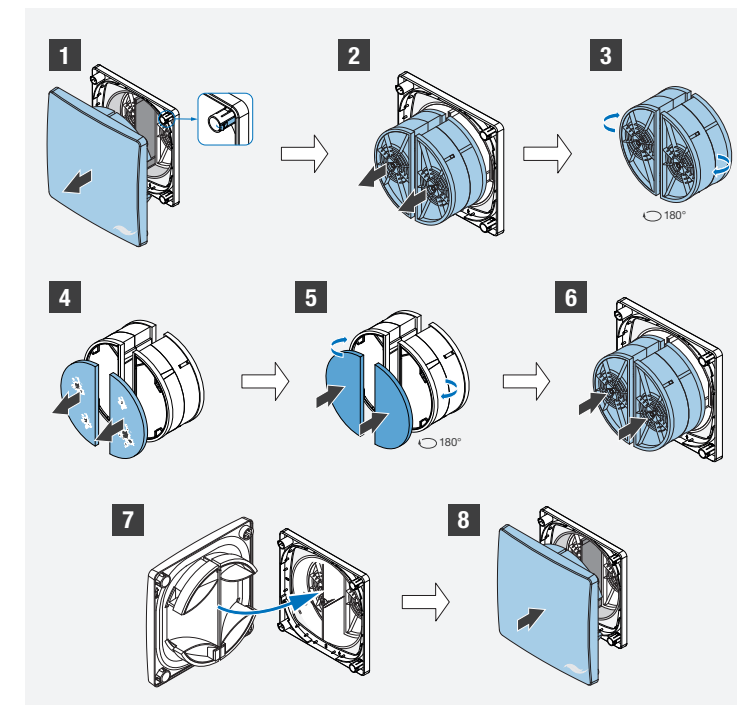
Abmessungen [B x H x T, mm]: 225 x 225 x 20
Dimensions [W x H x D, mm]: 225 x 225 x 20

Pollenfilter iV-Twin+ einsetzen

Mounting the pollen filter iV-Twin+

Lüftungsgerät / Ventilation unit

iV-Twin+



- 1 Rasten Sie die Abdeckung Innenblende aus und entfernen Sie sie.**
Prise open the inner cover panel and remove it.

- 2 Entnehmen Sie die Ventilator-Einheiten aus der Wandeinbauhülse.**
Remove the fan units from the wall sleeve.

- 3 Drehen Sie die Ventilator-Einheit um 180°, um die Filteraufnahme zu erreichen.**
Turn the fan unit to its other side (180) to reach the filter holder.

- 4 Entfernen Sie die eingesetzten Filter aus der Filteraufnahme.**
Remove the contaminated filters from the filter holders.

- 5 Setzen Sie je einen Pollenfilter in die Filteraufnahme jeder Ventilator-Einheit ein. Achten Sie darauf, dass die glatte Oberfläche des Filters zum Ventilator weist. Drehen Sie die Ventilator-Einheit wieder um 180°.**
Insert one pollen filter each into the filter holder of each fan unit. Ensure that the smooth surface of the pollen filter points towards the fan. Turn the fan unit by 180° again.

- 6 Setzen Sie die Ventilator-Einheiten wieder in die Wandeinbauhülse ein. Der Filter ist in Richtung Wärmespeicher gerichtet.** Reinsert the fan units into the wall sleeve. The filter is directed to the thermal accumulator.

- 7 + 8 Schieben Sie die Abdeckung der Innenblende (inVENTer-Logo befindet sich unten rechts) von vorn auf die Abstandshalter. Das Trennelement wird in die Aufnahme der Innenblende eingeschoben. Achten Sie darauf, dass alle Abstandshalter hörbar einrasten.**
From the front, slide the inner cover panel onto the base plate (inVENTer-Logo is situated on the right bottom side). The separating element is inserted into panel's receptacle. Make sure that all spacers click into place audibly.

Abmessungen [B x H x T, mm]: je 84 x 180 x 20
Dimensions [W x H x D, mm]: 84 x 180 x 20 each