



# PRODUKTINFO INVENTER CONNECT

Kabellose Steuerung  
für dezentrale Lüftungssysteme



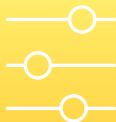
# KABELLOS LÜFTEN

MIT INVENTER CONNECT



Mobile App

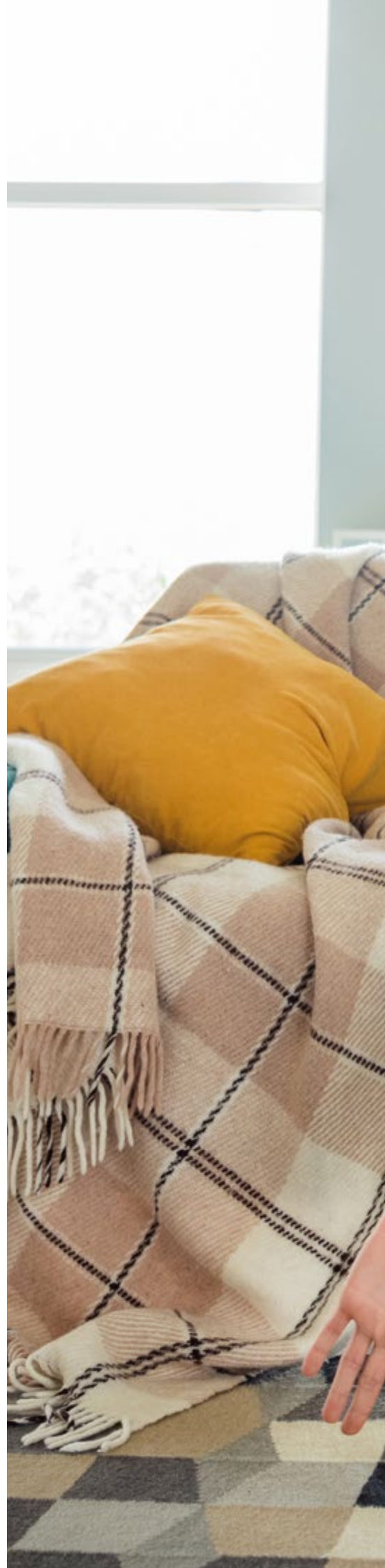
Gesunde Raumlufte war noch nie einfacher: Die smarte Funksteuerung inVENTer Connect ermöglicht das Maximum an Komfort und Energieeffizienz beim Lüften. Bedarfsgeführt und vollautomatisch sorgt inVENTer Connect für beste Raumluftequalität. Die nahezu kabellose Funksteuerung vereinfacht zudem die Installation in Bestandsgebäuden um ein Vielfaches.



Individuell

Ein Zusammenspiel von Funkinnenblende und Regler: Alle wichtigen Infos im Raum, wie Temperatur und Luftfeuchtigkeit, werden über Funk ausgetauscht und entsprechende Maßnahmen eingeleitet. Lassen Sie die Lüftung bedarfsgeführt über Lüftungsprofile laufen oder mischen Sie mit: Einstellungen können Sie bequem über die App am Handy oder am Regler selbst vornehmen.

Beste Raumluftequalität über Funk. inVENTer Connect.







# DRAHTLOS VERBUNDEN

BESTANDTEILE DES CONNECT-SYSTEMS



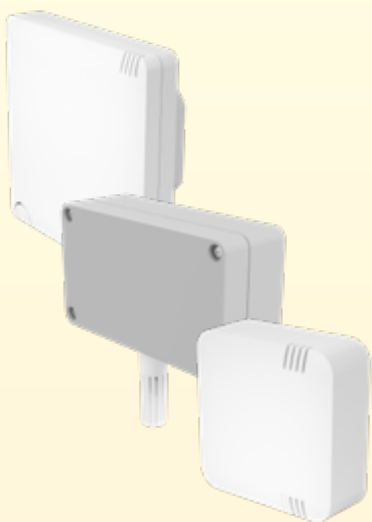
Smartphone mit App  
„inVENTer Mobile“



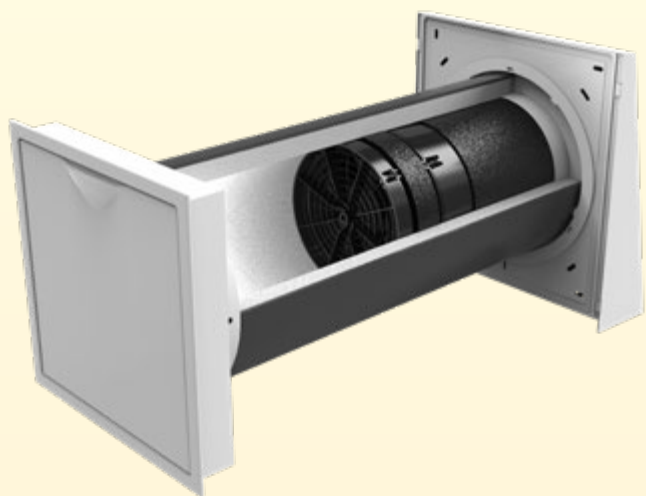
Funkregler  
Easy Connect e16



Funkregler  
Basic Connect e4/e8



Optionale Sensorik  
für inVENTer Connect



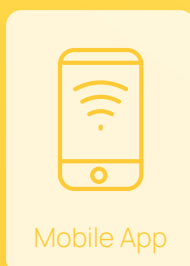
Lüftungsgeräte  
mit Innenblende Connect

# ZWEI REGLER, EIN ZIEL: JEDERZEIT GESUNDE LUFT!



## EASY CONNECT E16

- Funksteuerung für bis zu 16 Geräte in 4 Lüftungszonen
- Sichere Funkfrequenz 868 MHz
- Grundlegende Einstellungen für bedarfsgeführte Lüftung
- Erweiterte Einstellungen über Bluetooth-Schnittstelle und App „inVENTer Mobile“



▶ APP INVENTER MOBILE





## BASIC CONNECT E4/E8

- Funksteuerung für bis zu 4 oder bis zu 8 Geräte + 2 Sensoren
- Sichere Funkfrequenz 868 MHz
- Intuitive Bedienung direkt am Regler, Einstellung von Lüftungsstärke und Lüftungsmodus
- Integrierter Feuchtesensor, CO<sub>2</sub>-Sensor optional verfügbar



▶ AUCH IN SCHWARZ ERHÄLTlich.

# SENSORIK FÜR ALLE!



## CO<sub>2</sub>-SENSOR

- Funksensor zur Überwachung der CO<sub>2</sub>- und Feuchtigkeitswerte innerhalb einer Lüftungszone
- Für eine bedarfsgerechte Anpassung der Lüftungsstärke
- Anschluss an 230 V



## FEUCHTE-TEMPERATUR-SENSOR INNEN

- Batteriebetriebener Funksensor zur Überwachung der relativen Luftfeuchtigkeit im Innenraum
- Einbindung für eine Lüftungszone
- Automatische Anpassung der Lüftung möglich



## FEUCHTE-TEMPERATUR-SENSOR AUSSEN

- Batteriebetriebener Funksensor zur Überwachung der relativen Luftfeuchtigkeit im Außenbereich
- Einbindung für eine Lüftungszone
- Notwendig für das automatische Lüftungsprofil „Kellerlüftung mit Wärmerückgewinnung“



## SCHALTKONTAKT

- Funk-Schnittstelle zur Einbindung von Sicherheitseinrichtungen bei gleichzeitigem Betrieb der Lüftungsanlage mit Feuerstätten
- Einbindung für eine Lüftungszone
- Anschluss an 230 V





# LÜFTUNG FÜR ALLE!



IV14-ZERO: LAUTLOS.



IV-SMART+: KOMPAKT.

- Patentierte Schalldämmung bis 60 dB
- Integrierter Flüstermodus mit nur 10 dB(A)
- Schutz vor hohem Winddruck und Auskühlung

▶ Corner (Fensterlaibung)  
Nordic (Klinkerbau)

- Stärkster Lüfter mit nur Ø 160 mm
- Universell für alle Einsatzbereiche
- Schutz vor hohem Winddruck und Auskühlung

▶ Top (Dach)  
Sylt (Keller)  
Corner (Fensterlaibung)  
Nordic (Klinkerbau)



IV-TWIN+: FÜRS BAD.

- Zwei Lüfter in einem Gerät: für Einzelräume
- Erhältlich als 3in1-Set speziell für Bäder
- Starker Abluftmodus bei Feuchtespitzen
- Höchste Wärmerückgewinnung von 94 %

▶ Corner (Fensterlaibung)  
Nordic (Klinkerbau)



IV-OFFICE / IV14-MAXAIR:  
FÜR GROSSE RÄUME.

- Starke Lüftung mit speziellem Xenion®-EFP-Ventilator
- Geeignet für z. B. Büros, Fitnessstudios oder Kindergärten

▶ iV14-MaxAir:  
Corner (Fensterlaibung)  
Nordic (Klinkerbau)

# SO FUNKTIONIERT'S MIT PROFIL





## BEISPIELE FÜR LÜFTUNGSPROFILE

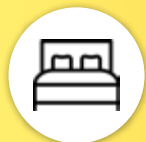
voreingestellt & anpassbar

in der App „inVENTer Mobile“



### Wohnzimmer

Berücksichtigung von  
Nutzungszeiten



### Schlafzimmer | Kinderzimmer

Berücksichtigung von Einschlaf-  
und Schlafenzeiten von  
Erwachsenen bzw. Kindern



### Küche

Berücksichtigung von Koch-  
und Essenzeiten



### Badezimmer

Berücksichtigung von  
Nutzungszeiten

## ▶ WEITERE PROFILE

### ● Urlaubs-Modus

Grundlüftung bei Nutzerabwesenheit

### ● Kellerlüftung mit Wärmerückgewinnung

für beheizte Keller | Taupunktsteuerung

### ● Kellerlüftung ohne Wärmerückgewinnung

für unbeheizte Keller | Taupunktsteuerung

### ● Sommerbetrieb

zur automatischen Durchlüftung bei  
niedrigen Außentemperaturen in heißen  
Sommermonaten

# ÜBERSICHT TECHNISCHE DATEN



## ▶ EASY CONNECT E16 / BASIC CONNECT E4/E8

Maße Bedieneinheit, B x H x T [mm]	90 x 90 x 15
Netzspannung [V AC, Hz]	230, 50
Betriebsspannung [V DC]	5
Leistungsaufnahme [W]	max. 0,6
Schutzart / Schutzklasse	IPX2 / II
Funkfrequenz [MHz]	868

## ▶ INNENBLENDE CONNECT



Maße Gehäuse UP, B x H x T [mm]	258 x 258 x 66
Maße Gehäuse AP, B x H x T [mm]	270 x 270 x 66
Netzspannung [V AC, Hz]	230, 50
Betriebsspannung [V DC]	18 – 24
Ventilatorspannung [V DC]	6 – 16
Leistungsaufnahme, max. [W]	5
Schutzart / Schutzklasse	IP21 / II
Funkfrequenz [MHz]	868

## ▶ INNENBLENDE CONNECT TWIN+ / OFFICE / MAXAIR



Maße Gehäuse UP, B x H x T [mm]	327 x 325 x 61
Maße Gehäuse AP, B x H x T [mm]	348 x 348 x 61
Netzspannung [V AC, Hz]	230, 50
Betriebsspannung [V DC]	18 – 24
Ventilatorspannung [V DC]	6 – 16
Leistungsaufnahme, max. [W]	5
Schutzart / Schutzklasse	IP5X / II
Funkfrequenz [MHz]	868

## ▶ IV14-ZERO



Luftvolumenstrom Wärmerückgewinnung [m <sup>3</sup> /h]	8,5 – 29
Abluftvolumenstrom [m <sup>3</sup> /h]	17 – 58
Wärmerückgewinnung [%]	87
Schalldruckpegel, 2 m [dB(A)]	10 – 31
Normschallpegeldifferenz [dB]	48 – 56
Leistungsaufnahme [W]	1 – 3

## ▶ IV-SMART+



Luftvolumenstrom Wärmerückgewinnung [m <sup>3</sup> /h]	8,5 – 29
Abluftvolumenstrom [m <sup>3</sup> /h]	17 – 58
Wärmerückgewinnung [%]	87
Schalldruckpegel, 2 m [dB(A)]	14 – 37
Normschallpegeldifferenz [dB]	38 – 49
Leistungsaufnahme [W]	1 – 3

## ▶ IV-TWIN+



Luftvolumenstrom Wärmerückgewinnung [m <sup>3</sup> /h]	5 – 23
Abluftvolumenstrom [m <sup>3</sup> /h]	10 – 45
Wärmerückgewinnung [%]	94
Schalldruckpegel, 2 m [dB(A)]	14 – 38
Normschallpegeldifferenz [dB]	45 – 56
Leistungsaufnahme [W]	0,5 – 3

## ▶ IV-OFFICE / IV14-MAXAIR



Luftvolumenstrom Wärmerückgewinnung [m <sup>3</sup> /h]	10 – 45
Abluftvolumenstrom [m <sup>3</sup> /h]	20 – 90
Wärmerückgewinnung [%]	88
iV-Office Schalldruckpegel, 2 m [dB(A)]	12 – 37
iV14-MaxAir Schalldruckpegel, 2 m [dB(A)]	20 – 45
iV-Office Normschallpegeldifferenz [dB]	49 – 55
iV14-MaxAir Normschallpegeldifferenz [dB]	38 – 45
Leistungsaufnahme [W]	1 – 5



inVENTer GmbH  
Ortsstraße 4a  
D-07751 Löberschütz

+49 (0) 36427 311-0  
info@inventer.de  
www.inventer.de

Artikelnummer  
Version 03/2024  
Technische Änderungen vorbehalten.  
Keine Haftung für Druckfehler.



Die ganze Welt der inVENTer-Lüftung  
auf [www.inventer.de](http://www.inventer.de)  
#sogehlüften