

Produktkatalog Centra

Lüftungsgeräte, Luftverteilssystem und Zubehör



Über diesen Katalog

Herzlich willkommen im Produktkatalog für Centra von inVENTer – Ihrem umfassenden Leitfaden für energieeffiziente zentrale Lüftungsanlagen.

In diesem Katalog erhalten Sie eine vollständige Übersicht der Centra-Produktpalette, von Planungs- und Einbauhinweisen für die Zentralgeräte und Bedienpanel bis hin zu einer detaillierten Beschreibung des Luftverteilsystems. Das passende Zubehör ermöglicht es Ihnen, Ihre Centra-Lüftungsanlage individuell anzupassen und optimal auf Ihre Bedürfnisse abzustimmen.

Am Ende des Katalogs erwartet Sie eine übersichtliche Bestellübersicht mit sämtlichen Artikelnummern, um Ihre Auswahl unkompliziert zu treffen.

Alle Montageanleitungen sowie DXF-/DWG-Dateien für die Centra-Lüftungsanlagen finden Sie im Download-Bereich auf **www.inventer.de**.



Hinweis: Soweit nicht anders angegeben, sind Maße auf Zeichnungen in mm ausgewiesen.

Service

Wir bei inVENTer verstehen, dass die Planung und Umsetzung einer effizienten Lüftungsanlage eine Herausforderung sein kann. Deshalb unterstützen wir unsere Kunden gerne dabei, ihr Lüftungsprojekt mit Centra-Lüftungsanlagen erfolgreich umzusetzen.

Unser Service umfasst die Grundlagenermittlung für Ihr Projekt sowie die Erstellung eines maßgeschneiderten Lüftungskonzepts inklusive Strangschema. Wir möchten sicherstellen, dass Ihre Lüftungsanlage genau Ihren Anforderungen entspricht und optimal funktioniert.

Wenn Sie Unterstützung bei der Planung Ihres Lüftungsprojekts benötigen, wenden Sie sich an unser Expertenteam unter **planung@inventer.de**.

Inhaltsverzeichnis

	Seite
Über diesen Katalog	2
Service	2
Inhaltsverzeichnis	3
Lüftung mit Centra von inVENTer	4
Übersicht Centra-Lüftungsgeräte	5
Centra 150-D	6
Centra 200-B	8
Centra 250-D	10
Centra 400-D	12
Centra 1000-B	14
Steuerung und Bedienpanel	16
Steuerungsoptionen	16
Bedienpanel Centra Comfort	17
Bedienpanel Centra Basic	17
Überblick Luftverteilsystem Comair FLX	18
Technische Details Comair FLX	22
Installationshinweise Comair FLX	29
Überblick Luftverteilsystem inVENTer Iso FLX	31
Installationshinweise inVENTer Iso FLX	32
Zubehör	35
Bestellübersicht mit Artikelnummern	38

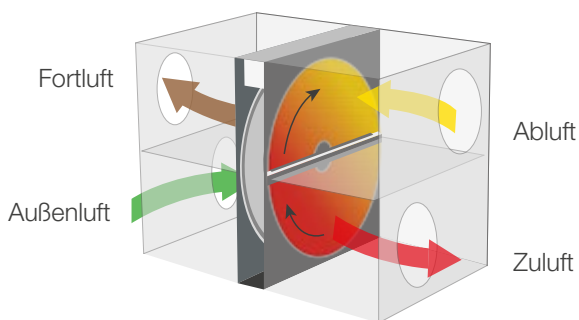
Lüftung mit Centra von inVENTer

Centra von inVENTer ist ein leistungsstarkes und flexibles Lüftungssystem, das kompakte Gerät eignet sich sowohl für den Neubau als auch zur Nachrüstung. In unterschiedlichen Baugrößen ist das Lüftungssystem für die Wand- bzw. Deckenmontage geeignet und kann wahlweise in einem Nebenraum platziert werden. Die Steuerung erfolgt über ein integriertes intelligentes Steuerungssystem; das Gerät kann über App, PC oder ein Touchpanel bedient werden.

Ihre Vorteile mit Centra im Überblick:

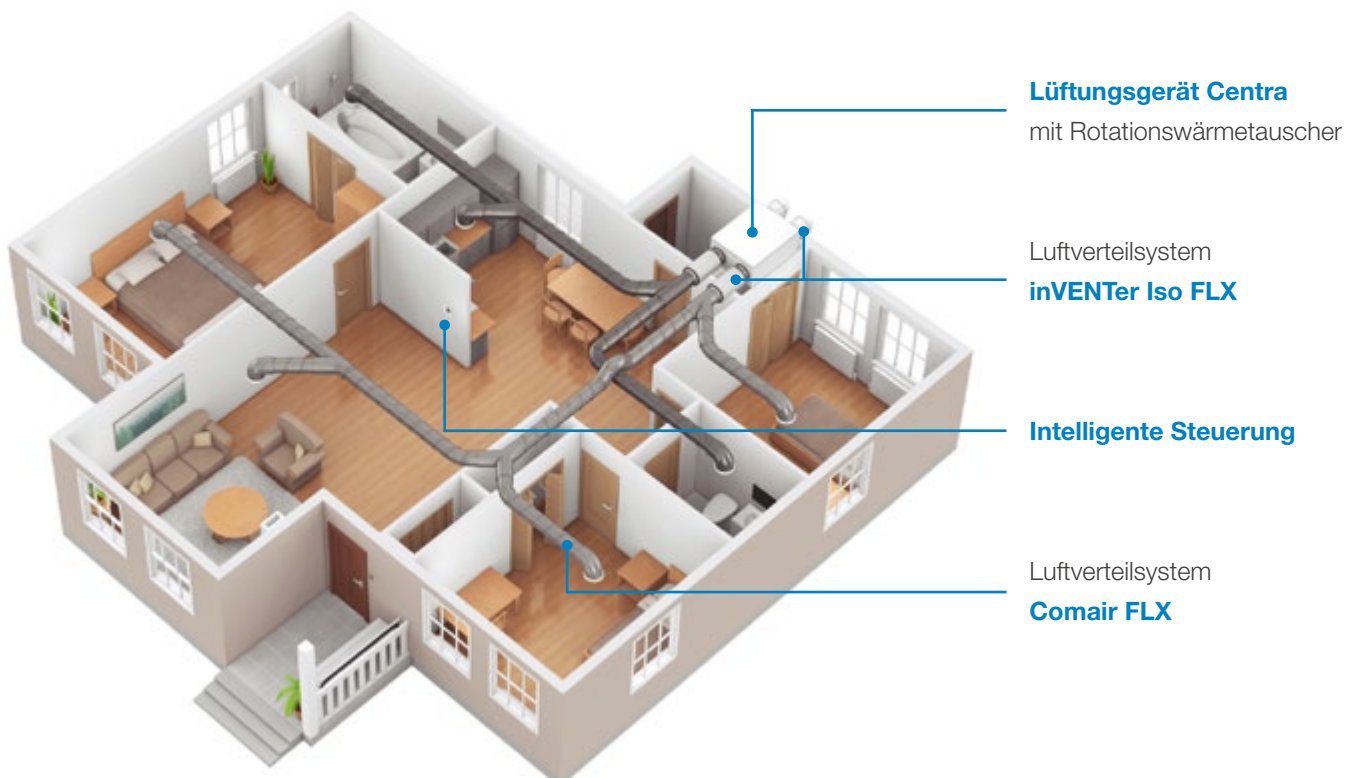
- + Erfüllt die Vorgaben für Belüftung von Schulen, Kindergärten und Gewerberäumen sowie für die Wohnraumlüftung
- + Verschiedene Baugrößen für Wand- und Deckenmontage sowie zur Aufstellung auf dem Boden
- + Leise Belüftung durch aerodynamisch abgestimmte Komponenten sowie balancierte EC-Ventilatoren
- + Effizienter Rotationswärmetauscher: Wärme- und Feuchterückgewinnung; kein Einfrieren bei niedrigen Außentemperaturen
- + Energieeinsparung durch Wegfall des Vorheizregisters
- + Sommernachtkühlfunktion: Morgenkühlung der nachströmenden Außenluft

i Funktionsprinzip Rotationswärmetauscher



Das sogenannte Wärmerad rotiert zwischen Zu- und Abluft, wodurch die Abluft ihre Wärme an die Speichermasse abgibt. Die erwärmte Hälfte des Rades überträgt die Wärme an die einströmende Frischluft und wärmt sie damit an, bevor sie in das Gebäude geleitet wird.

Bestandteile der Centra-Lüftungsanlage



Übersicht Centra-Lüftungsgeräte

Centra 150



- + Ideal für die zentrale Belüftung kleinerer Wohneinheiten
- + Installation an der Decke, in der Zwischendecke oder an der Wand
- + Luftvolumenstrom bis zu 154 m³/h

Centra 200



- + Zentrale Belüftung von Wohneinheiten
- + Sehr platzsparend
- + Boden- oder Wandinstallation
- + Einbau im Trockenbauschrank oder direkt im Raum
- + Luftvolumenstrom bis zu 233 m³/h

Centra 250



- + Zentrale Belüftung von Wohneinheiten
- + Installation an der Decke, in der Zwischendecke oder an der Wand
- + Luftvolumenstrom bis zu 250 m³/h

Centra 400



- + Dezentrale Belüftung von Büros oder Lüftungsunterstützung in Schule/Kita, für größere Wohneinheiten
- + Installation an der Decke, in der Zwischendecke oder an der Wand
- + Luftvolumenstrom bis zu 438 m³/h

Centra 1000



- + Dezentrale Belüftung von größeren Klassenräumen: ein Lüftungsgerät pro Raum; zentrale Belüftung von Gewerbeflächen mit bis zu 995 m³/h
- + Boden- oder Wandinstallation
- + Einbau im Trockenbauschrank oder direkt im Raum

Centra 150-D



Zentrales Lüftungsgerät für den Einbau unter der Decke. Luftvolumenstrom bis zu 154 m³/h. Integrierter Rotationswärmetauscher zur Wärmerückgewinnung von 82 %. Geeignet für die Installation im Neubau oder den nachträglichen Einbau im Rahmen einer energetischen Sanierung. Platzierung in der abgehängten Decke oder direkt im Raum an der Decke.

Bedarfsgesteuerte Belüftung mithilfe integrierter Sensorik. Energieeffizient durch sparsame EC-Ventilatoren. Integrierter Frostschutz und Sommernachtkühlfunktion. Komponenten komplett vorverkabelt, schneller Anschluss und Inbetriebnahme möglich.

Fünfter Kanalanschluss für separaten Abluftraum.

Komponenten

- Gehäuse
- Niedertemperatur-PTC-Register (elektrischer Nacherhitzer)
- Ventilatormotoren (2x)
- Kompaktfilter Außenluft, ePM1 55% (F7)
- Kompaktfilter Abluft, ePM10 50% (M5)
- Rotationswärmetauscher
- Steuerelektronik

Steuerung

- Bedienpanel Centra Comfort
- Bedienpanel Centra Basic
- Mobile App
- Webbrowser

Luftverteilsystem

- inVENTer Iso FLX
- Comair FLX

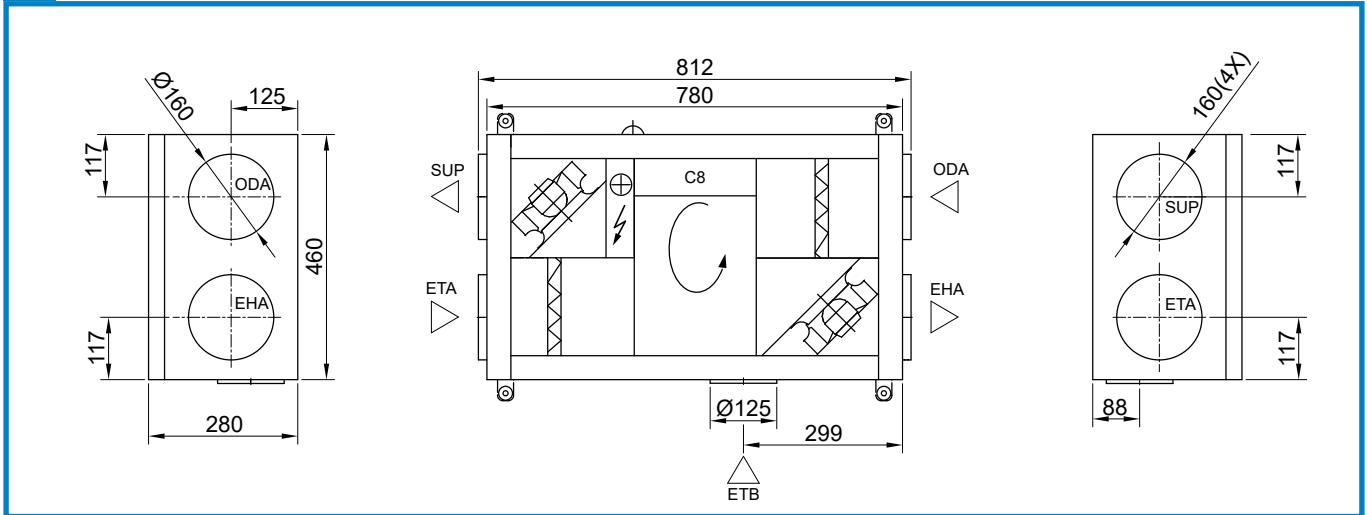
Technische Daten

MAXIMALER VOLUMENSTROM [m ³ /h]	154
MAXIMALER VOLUMENSTROM [l/s]	43
BEZUGSLUFTVOLUMENSTROM [m ³ /s]	0,03
BEZUGSDRUCKDIFFERENZ [Pa]	50
SEL [W/m ³ /h]	0,34
WÄRMERÜCKGEWINNUNG [W]	82
LEISTUNG EL. NACHHEIZREGISTER [kW / Δ t (°C)]	0,5 / 13,6
BETRIEBSSPANNUNG [V DC]	1 ~ 230
MAX. BETRIEBSSTROM [HE, A]	3,2
EL. LEISTUNGS-AUFNAHME (MAX. LVS) [W]	41
EL. LEISTUNGS-AUFNAHME (REFERENZ-LVS) [W]	17

SCHALLDRUCKPEGEL L _{PA} [dB(A)]	32
AUSSENTEMPERATUR [°C]	Winter: -23 Zuluft: 13,9
ZULUFTTEMPERATUR NACH WRG [°C]	Sommer: 35 Zuluft: 24,3
ABMESSUNGEN DER EINHEIT BxHxT [mm]	780x280x460
MASSE FILTER BxHxT [mm]	225x172x46
WARTUNGSABSTAND [mm]	700
GEWICHT [kg]	29
KONFORMITÄT	CE, UKCA
ENERGIEEFFIZIENZKLASSE	A

Abmessungen

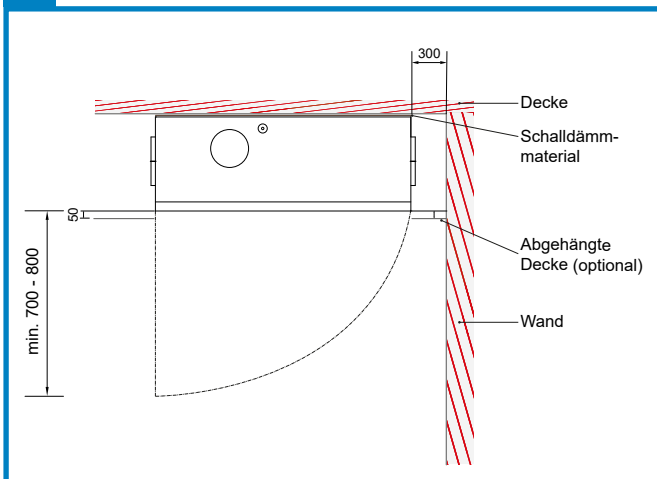
Vorder- und Seitenansicht



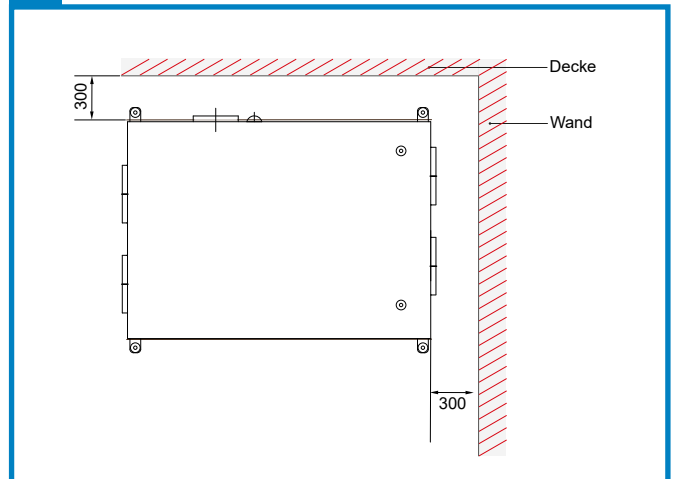
Legende: ODA: Außenluft | SUP: Zuluft | ETA: Abluft | EHA: Fortluft | ETB: zusätzlicher Anschluss

Mindestabstände

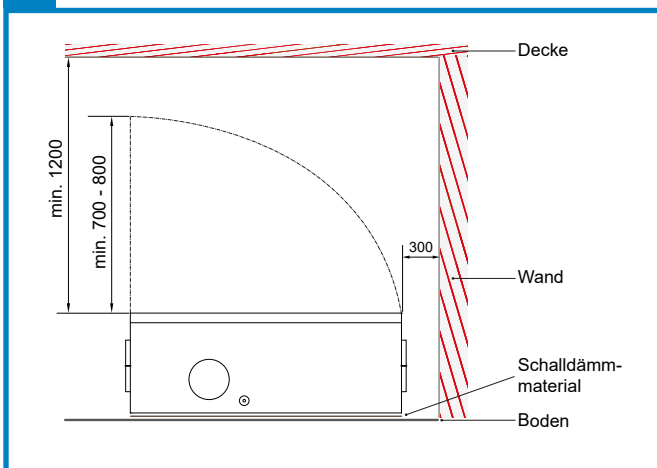
Deckenmontage | Seitenansicht



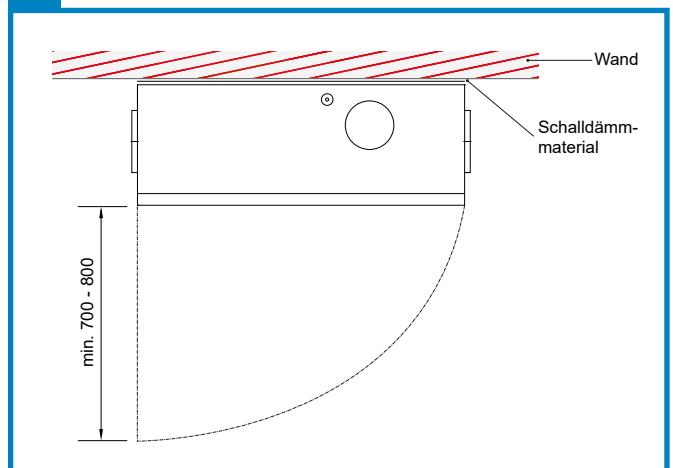
Wandmontage | Vorderansicht



Bodenmontage | Ansicht von oben



Wandmontage | Ansicht von oben



Alle Montage- und Bedienungsanleitungen sowie DXF-/DWG-Dateien finden Sie auf www.inventer.de

Centra 200-B



Zentrales Lüftungsgerät für die Wand- oder Bodeninstallation. Luftvolumenstrom bis zu 233 m³/h. Integrierter Rotationswärmetauscher zur Wärmerückgewinnung von 80 %. Geeignet für die Installation im Neubau oder den nachträglichen Einbau im Rahmen einer energetischen Sanierung. Platzierung im Trockenbauschrank oder direkt im Raum. Bedarfsgesteuerte Belüftung mithilfe integrierter Sensorik. Energieeffizient durch sparsame EC-Ventilatoren. Integrierter Frostschutz und Sommernachtkühlfunktion. Komponenten komplett vorverkabelt, schneller Anschluss und Inbetriebnahme möglich.

Fünfter Kanalanschluss für separaten Abluftraum.

Komponenten

- Gehäuse
- Niedertemperatur-PTC-Register (elektrischer Nacherhitzer)
- Ventilatormotoren (2x)
- Kompaktfilter Außenluft, ePM1 55% (F7)
- Kompaktfilter Abluft, ePM10 50% (M5)
- Rotationswärmetauscher
- Steuerelektronik

Steuerung

- Bedienpanel Centra Comfort
- Bedienpanel Centra Basic
- Mobile App
- Webbrowser

Luftverteilsystem

- inVENTer Iso FLX
- Comair FLX

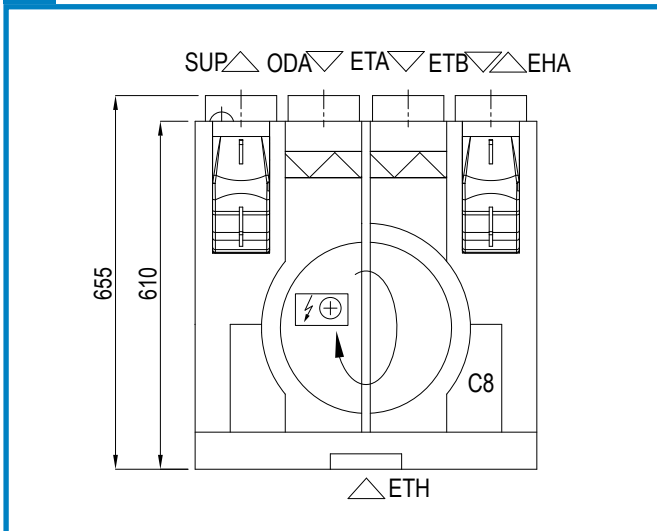
Technische Daten

MAXIMALER VOLUMENSTROM [m³/h]	233
MAXIMALER VOLUMENSTROM [l/s]	65
BEZUGSLUFTVOLUMENSTROM [m³/s]	0,045
BEZUGSDRUCKDIFFERENZ [Pa]	50
SEL [W/m³/h]	0,3
WÄRMERÜCKGEWINNUNG [W]	80
LEISTUNG EL. NACHHEIZREGISTER [kW / Δ t (°C)]	0,8 / 14,3
BETRIEBSSPANNUNG [V DC]	1 ~ 230
MAX. BETRIEBSSTROM [HE, A]	5,2
EL. LEISTUNGS-AUFNAHME (MAX. LVS) [W]	64
EL. LEISTUNGS-AUFNAHME (REFERENZ-LVS) [W]	24

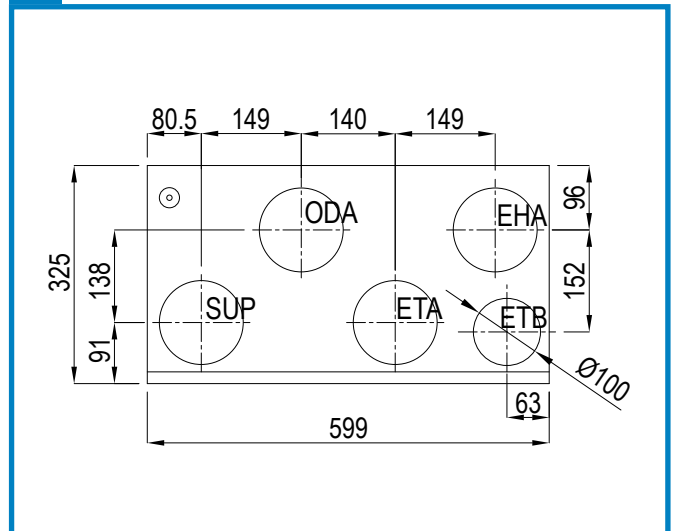
SCHALLDRUCKPEGEL L _{PA} [dB(A)]	29
AUSSENTEMPERATUR [°C]	Winter: -23 Zuluft: 13,4
ZULUFTTEMPERATUR NACH WRG [°C]	Sommer: 35 Zuluft: 24,5
ABMESSUNGEN DER EINHEIT BxHxT [mm]	600x625x325
MASSE FILTER BxHxT [mm]	285x125x46
WARTUNGSABSTAND [mm]	700
GEWICHT [kg]	42
KONFORMITÄT	CE, UKCA
ENERGIEEFFIZIENZKLASSE	A

Abmessungen

Vorderansicht



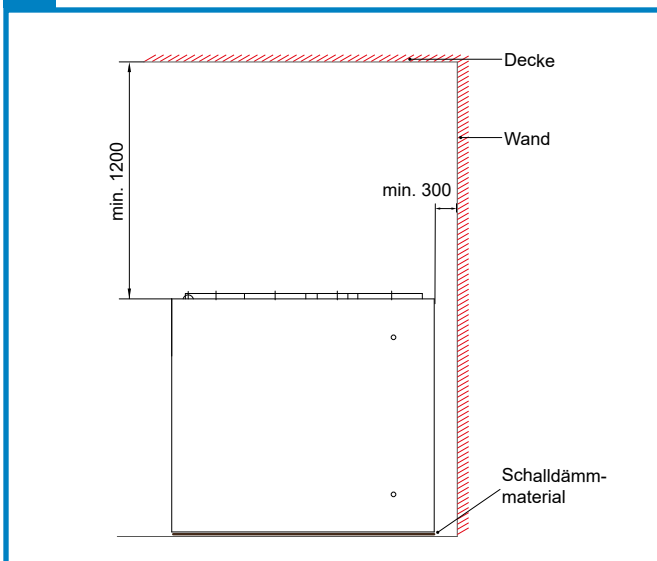
Ansicht von oben



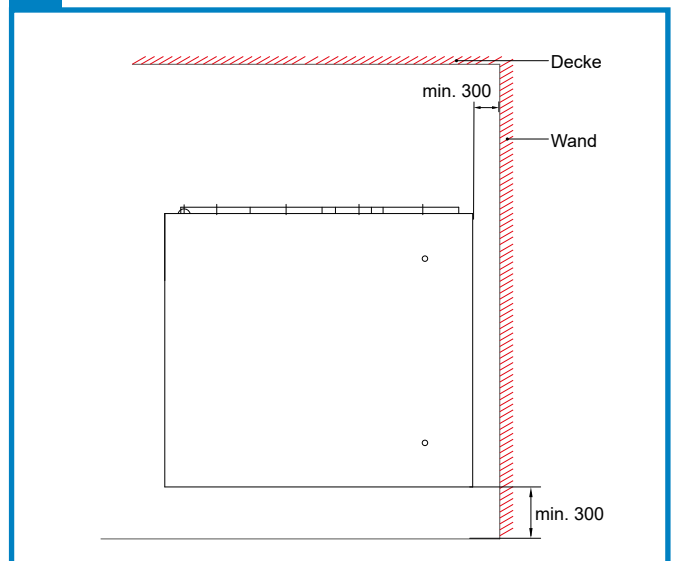
Legende: ODA: Außenluft | SUP: Zuluft | ETA: Abluft | EHA: Fortluft | ETB: zusätzlicher Anschluss | ETH: Anschluss Küchenhaube

Mindestabstände

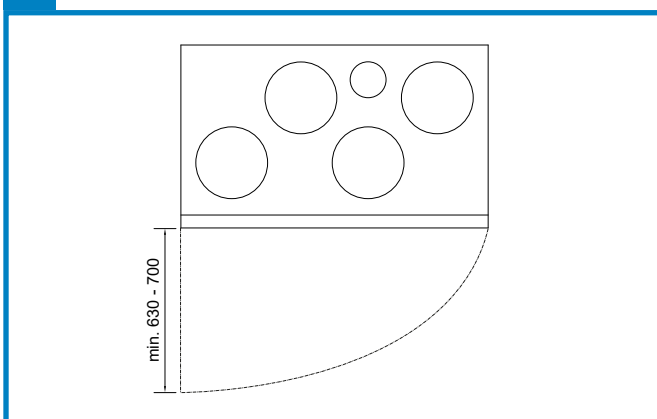
Bodenmontage | Vorderansicht



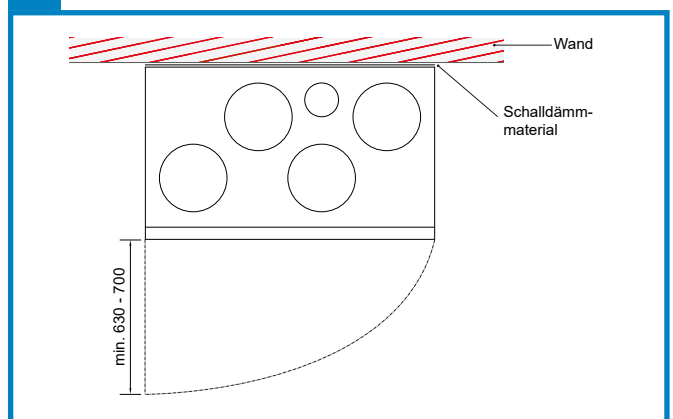
Wandmontage | Vorderansicht



Bodenmontage | Ansicht von oben



Wandmontage | Ansicht von oben



Alle Montage- und Bedienungsanleitungen sowie DXF-/DWG-Dateien finden Sie auf www.inventer.de

Centra 250-D



Zentrales Lüftungsgerät für den Einbau unter der Decke. Luftvolumenstrom bis zu 250 m³/h. Integrierter Rotationswärmetauscher zur Wärmerückgewinnung von 80 %. Geeignet für die Installation im Neubau oder den nachträglichen Einbau im Rahmen einer energetischen Sanierung. Platzierung in der abgehängten Decke oder direkt im Raum an der Decke.

Bedarfsgesteuerte Belüftung mithilfe integrierter Sensorik. Energieeffizient durch sparsame EC-Ventilatoren. Integrierter Frostschutz und Sommernachtkühlfunktion. Komponenten komplett vorverkabelt, schneller Anschluss und Inbetriebnahme möglich.

Fünfter Kanalanschluss für separaten Abluftraum.

Komponenten

- Gehäuse
- Niedertemperatur-PTC-Register (elektrischer Nacherhitzer)
- Ventilatormotoren (2x)
- Kompaktfilter Außenluft, ePM1 55% (F7)
- Kompaktfilter Abluft, ePM10 50% (M5)
- Rotationswärmetauscher
- Steuerelektronik

Steuerung

- Bedienpanel Centra Comfort
- Bedienpanel Centra Basic
- Mobile App
- Webbrowser

Luftverteilsystem

- inVENTer Iso FLX
- Comair FLX

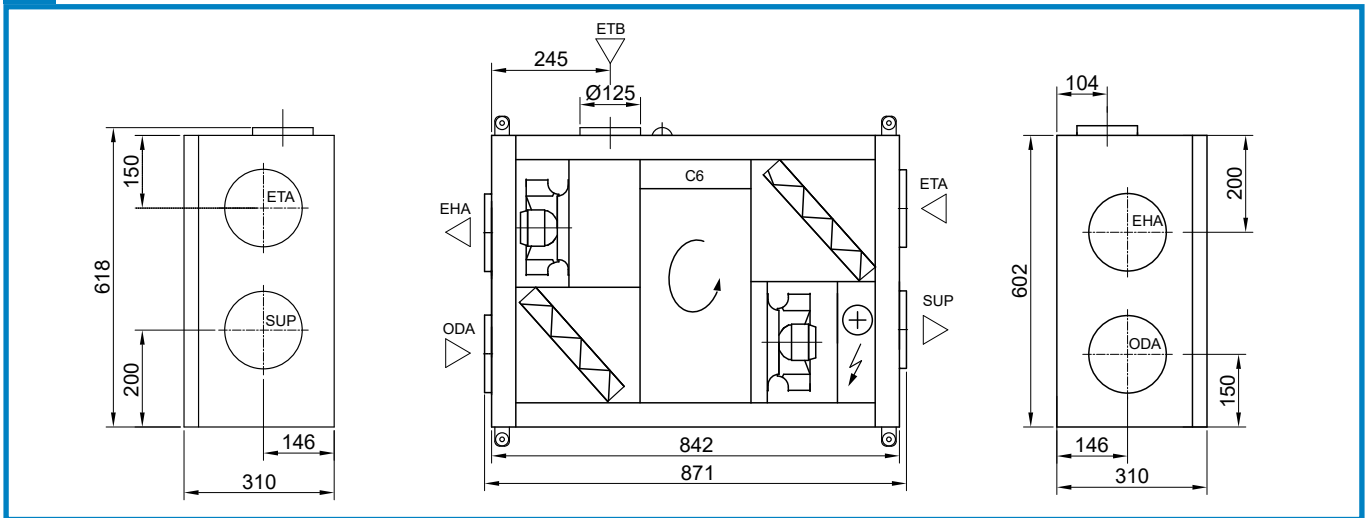
Technische Daten

MAXIMALER VOLUMENSTROM [m ³ /h]	250
MAXIMALER VOLUMENSTROM [l/s]	69
BEZUGSLUFTVOLUMENSTROM [m ³ /s]	0,049
BEZUGSDRUCKDIFFERENZ [Pa]	50
SEL [W/m ³ /h]	0,39
WÄRMERÜCKGEWINNUNG [W]	80
LEISTUNG EL. NACHHEIZREGISTER [kW / Δ t (°C)]	1 / 16,7
BETRIEBSSPANNUNG [V DC]	1 ~ 230
MAX. BETRIEBSSTROM [HE, A]	6
EL. LEISTUNGS-AUFNAHME (MAX. LVS) [W]	90
EL. LEISTUNGS-AUFNAHME (REFERENZ-LVS) [W]	40

SCHALLDRUCKPEGEL L _{PA} [dB(A)]	37
AUSSENTEMPERATUR [°C]	Winter: -23 Zuluft: 13
ZULUFTTEMPERATUR NACH WRG [°C]	Sommer: 35 Zuluft: 24,6
ABMESSUNGEN DER EINHEIT BxHxT [mm]	842x310x602
MASSE FILTER BxHxT [mm]	278x258x46
WARTUNGSABSTAND [mm]	700
GEWICHT [kg]	40
KONFORMITÄT	CE, UKCA
ENERGIEEFFIZIENZKLASSE	A

Abmessungen

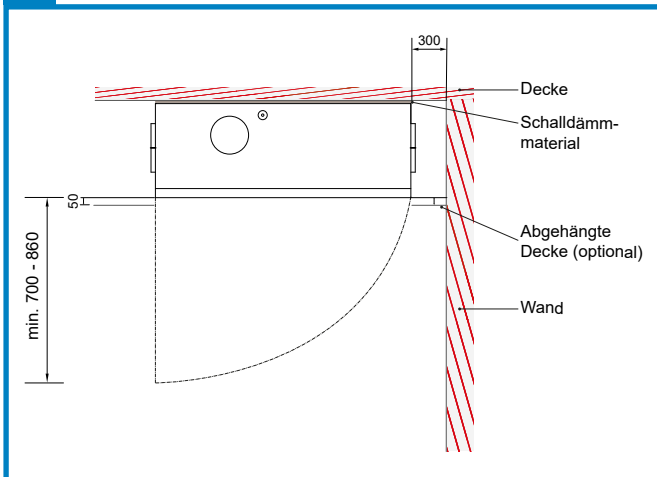
Vorder- und Seitenansicht



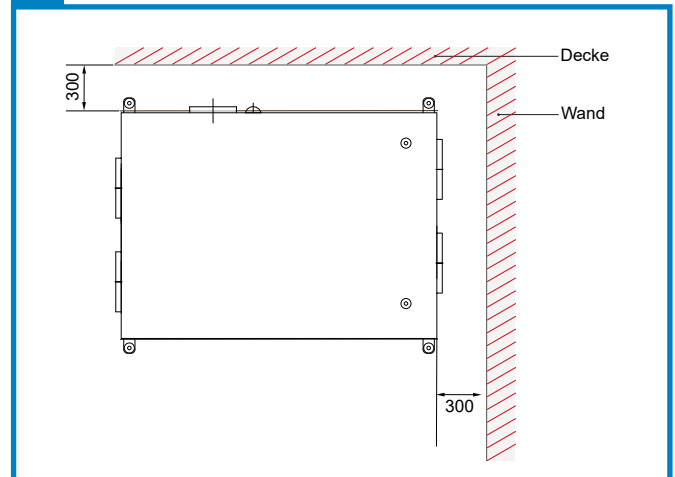
Legende: ODA: Außenluft | SUP: Zuluft | ETA: Abluft | EHA: Fortluft | ETB: zusätzlicher Anschluss

Mindestabstände

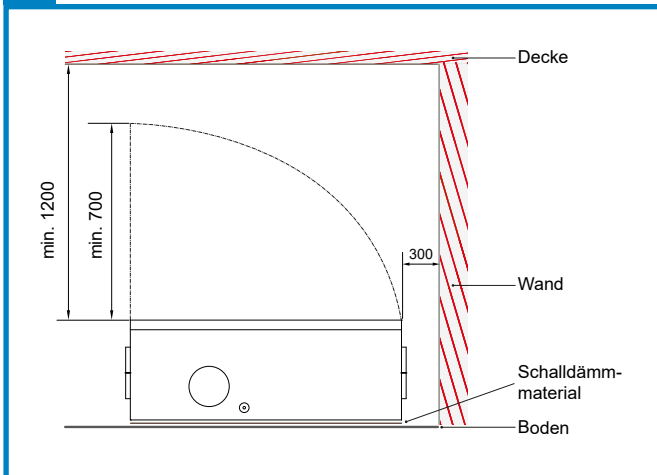
Deckenmontage | Seitenansicht



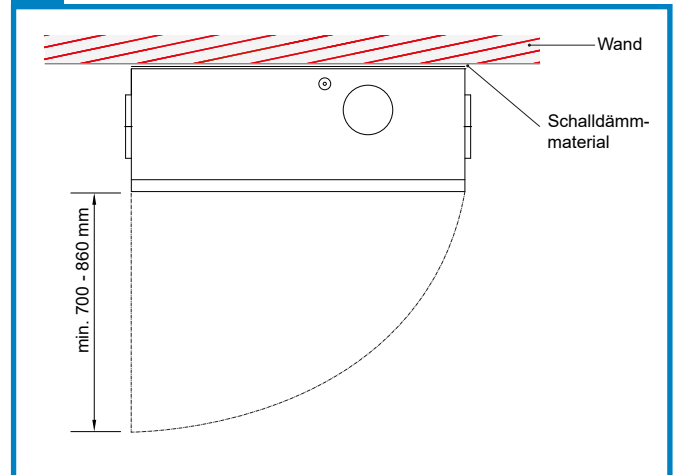
Wandmontage | Vorderansicht



Bodenmontage | Seitenansicht



Wandmontage | Ansicht von oben



Alle Montage- und Bedienungsanleitungen sowie DXF-/DWG-Dateien finden Sie auf www.inventer.de

Centra 400-D



Zentrales Lüftungsgerät für den Einbau unter der Decke. Luftvolumenstrom bis zu 438 m³/h. Integrierter Rotationswärmetauscher zur Wärmerückgewinnung von 82 %. Geeignet für die Installation im Neubau oder den nachträglichen Einbau im Rahmen einer energetischen Sanierung. Platzierung in der abgehängten Decke oder direkt im Raum an der Decke.

Bedarfsgesteuerte Belüftung mithilfe integrierter Sensorik. Energieeffizient durch sparsame EC-Ventilatoren. Integrierter Frostschutz und Sommernachtkühlfunktion. Komponenten komplett vorverkabelt, schneller Anschluss und Inbetriebnahme möglich.

Fünfter Kanalanschluss für separaten Abluftraum.

Komponenten

- Gehäuse
- Niedertemperatur-PTC-Register (elektrischer Nacherhitzer)
- Ventilatormotoren (2x)
- Kompaktfilter Außenluft, ePM1 55% (F7)
- Kompaktfilter Abluft, ePM10 50% (M5)
- Rotationswärmetauscher
- Steuerelektronik

Steuerung

- Bedienpanel Centra Comfort
- Bedienpanel Centra Basic
- Mobile App
- Webbrowser

Luftverteilsystem

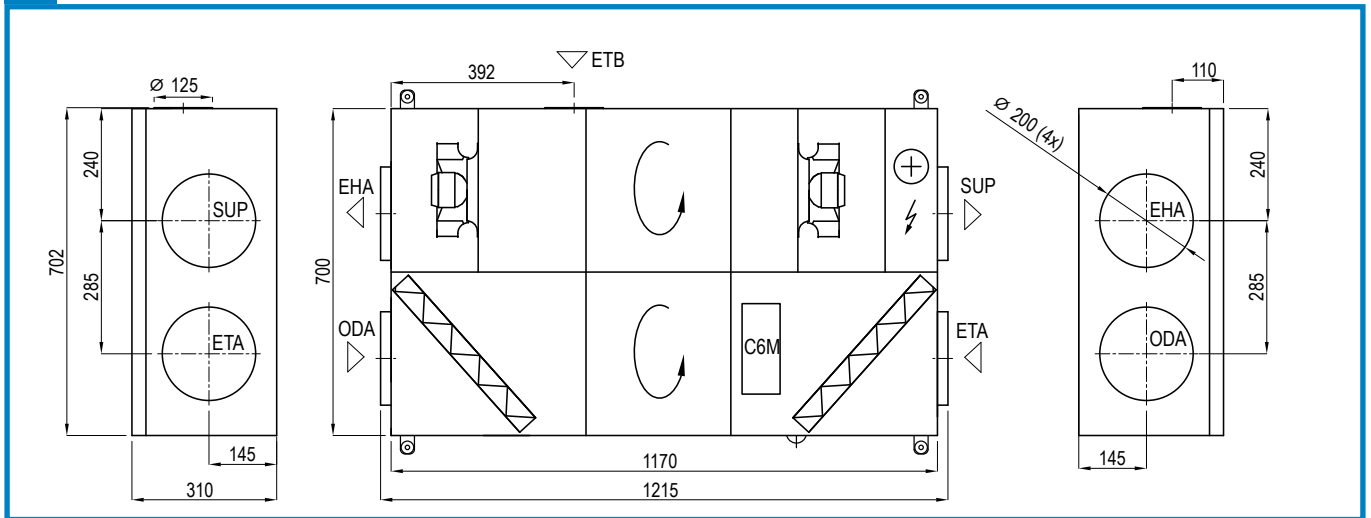
- inVENTer Iso FLX
- Comair FLX

Technische Daten

MAXIMALER VOLUMENSTROM [m ³ /h]	438
MAXIMALER VOLUMENSTROM [l/s]	122
BEZUGSLUFTVOLUMENSTROM [m ³ /s]	0,085
BEZUGSDRUCKDIFFERENZ [Pa]	50
SEL [W/m ³ /h]	0,25
WÄRMERÜCKGEWINNUNG [W]	82
LEISTUNG EL. NACHHEIZREGISTER [kW / Δ t (°C)]	1 / 9,5
BETRIEBSSPANNUNG [V DC]	1 ~ 230
MAX. BETRIEBSSTROM [HE, A]	7,3
EL. LEISTUNGS-AUFNAHME (MAX. LVS) [W]	98
EL. LEISTUNGS-AUFNAHME (REFERENZ-LVS) [W]	41

SCHALLDRUCKPEGEL L _{PA} [dB(A)]	33
AUSSENTEMPERATUR [°C]	Winter: -23 Zuluft: 13,9
ZULUFTTEMPERATUR NACH WRG [°C]	Sommer: 35 Zuluft: 24,3
ABMESSUNGEN DER EINHEIT BxHxT [mm]	1170x310x700
MASSE FILTER BxHxT [mm]	346x258x46
WARTUNGSABSTAND [mm]	700
GEWICHT [kg]	65
KONFORMITÄT	CE, UKCA
ENERGIEEFFIZIENZKLASSE	A

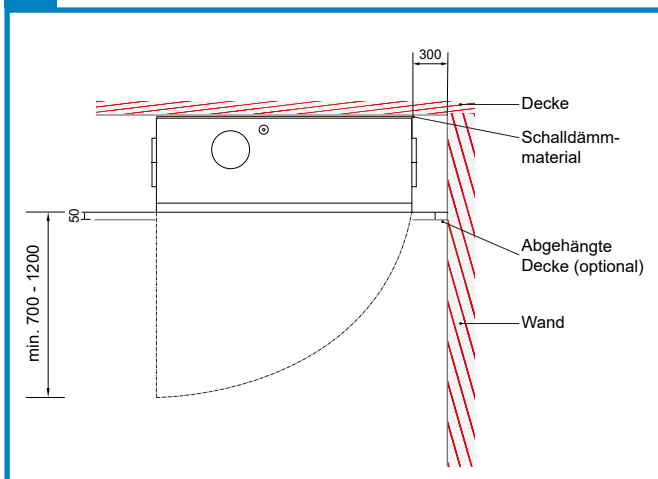
Vorder- und Seitenansicht



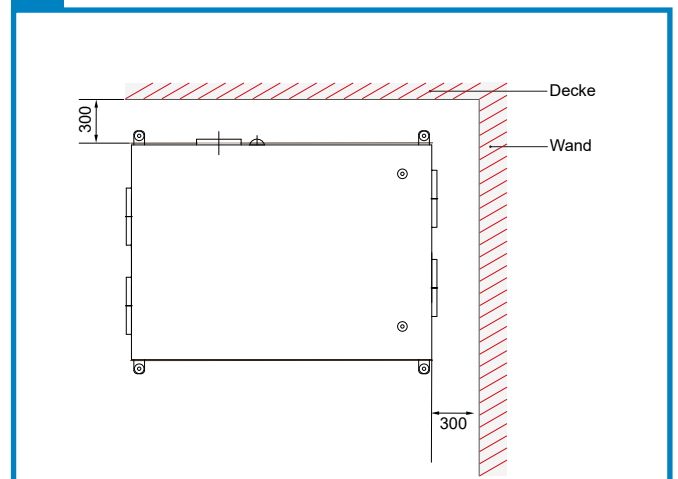
Legende: ODA: Außenluft | SUP: Zuluft | ETA: Abluft | EHA: Fortluft | ETB: zusätzlicher Anschluss

Mindestabstände

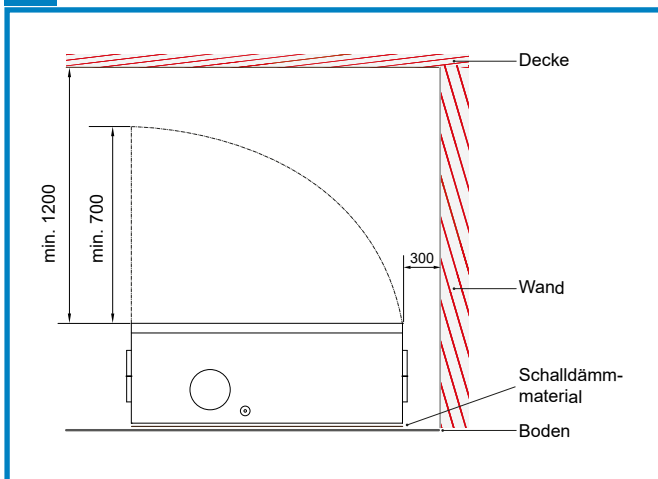
Deckenmontage | Seitenansicht



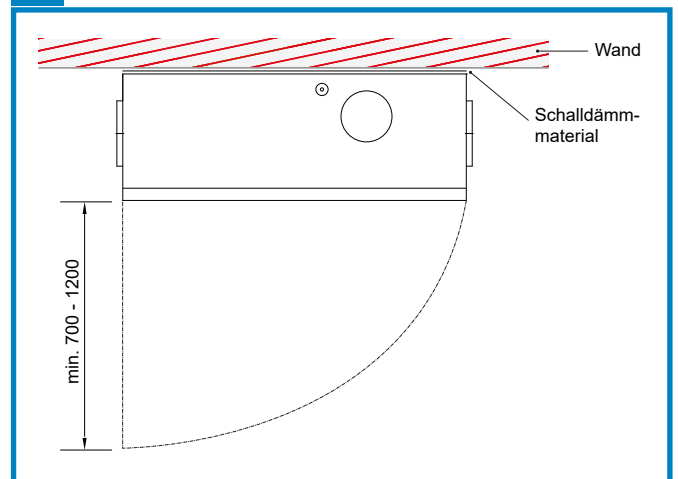
Wandmontage | Vorderansicht



Bodenmontage | Seitenansicht



Wandmontage | Ansicht von oben



Alle Montage- und Bedienungsanleitungen sowie DXF-/DWG-Dateien finden Sie auf www.inventer.de

Centra 1000-B



Gewerbelüftung mit bis zu 995 m³/h. Belüftung von einem oder mehreren Klassenräumen. Integrierter Rotationswärmetauscher zur Wärmerückgewinnung von 81 %.

Geeignet für die Installation im Neubau oder den nachträglichen Einbau im Rahmen einer energetischen Sanierung. Platzierung im Trockenbauschrank oder direkt im Raum. Wand- oder Bodeninstallation.

Bedarfsgesteuerte Belüftung mithilfe integrierter Sensorik. Energieeffizient durch sparsame EC-Ventilatoren. Integrierter Frostschutz und Sommernachtkühlfunktion. Komponenten komplett vorverkabelt, schneller Anschluss und Inbetriebnahme möglich.

Fünfter Kanalanschluss für separaten Abluftraum.

Komponenten

- Gehäuse
- Niedertemperatur-PTC-Register (elektrischer Nacherhitzer)
- Ventilatormotoren (2x)
- Kompaktfilter Außenluft, ePM1 55% (F7)
- Kompaktfilter Abluft, ePM10 50% (M5)
- Rotationswärmetauscher
- Steuerelektronik

Steuerung

- Bedienpanel Centra Comfort
- Bedienpanel Centra Basic
- Mobile App
- Webbrowser

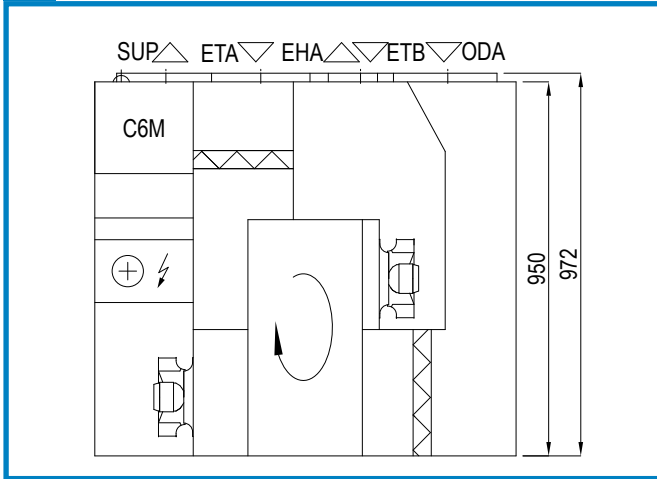
Technische Daten

MAXIMALER VOLUMENSTROM [m ³ /h]	995
MAXIMALER VOLUMENSTROM [l/s]	276
BEZUGSLUFTVOLUMENSTROM [m ³ /s]	0,194
BEZUGSDRUCKDIFFERENZ [Pa]	50
SEL [W/m ³ /h]	0,31
WÄRMERÜCKGEWINNUNG [W]	81
LEISTUNG EL. NACHHEIZREGISTER [kW / Δ t (°C)]	2 / 8,4
BETRIEBSSPANNUNG [V DC]	1 ~ 230
MAX. BETRIEBSSTROM [HE, A]	13,8
EL. LEISTUNGS-AUFNAHME (MAX. LVS) [W]	261
EL. LEISTUNGS-AUFNAHME (REFERENZ-LVS) [W]	125

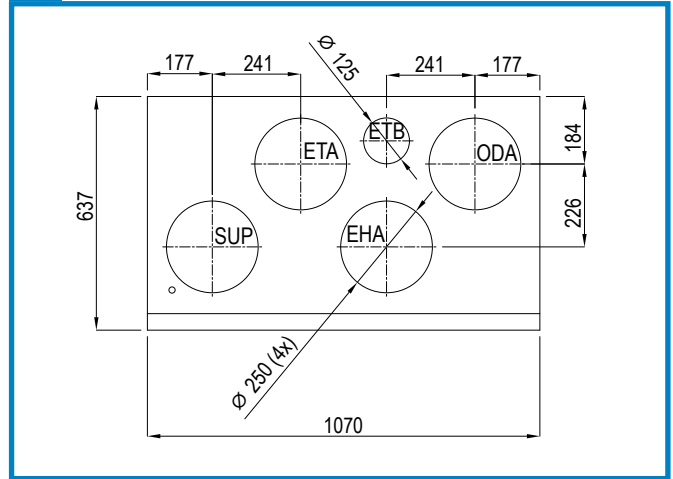
SCHALLDRUCKPEGEL L _{PA} [dB(A)]	36
AUSSENTEMPERATUR [°C]	Winter: -23 Zuluft: 13,6
ZULUFTTEMPERATUR NACH WRG [°C]	Sommer: 35 Zuluft: 24,4
ABMESSUNGEN DER EINHEIT BxHxT [mm]	1070x950x637
MASSE FILTER BxHxT [mm]	540x260x46
WARTUNGSABSTAND [mm]	700
GEWICHT [kg]	110
KONFORMITÄT	CE, UKCA
ENERGIEEFFIZIENZKLASSE	A

Abmessungen

Vorderansicht



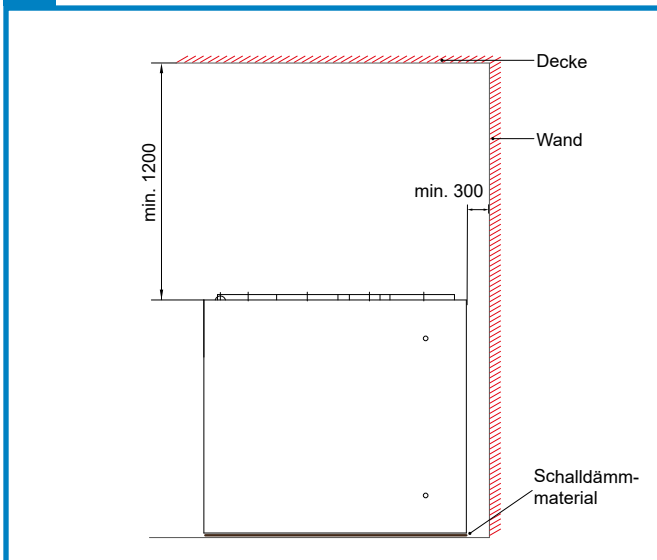
Ansicht von oben



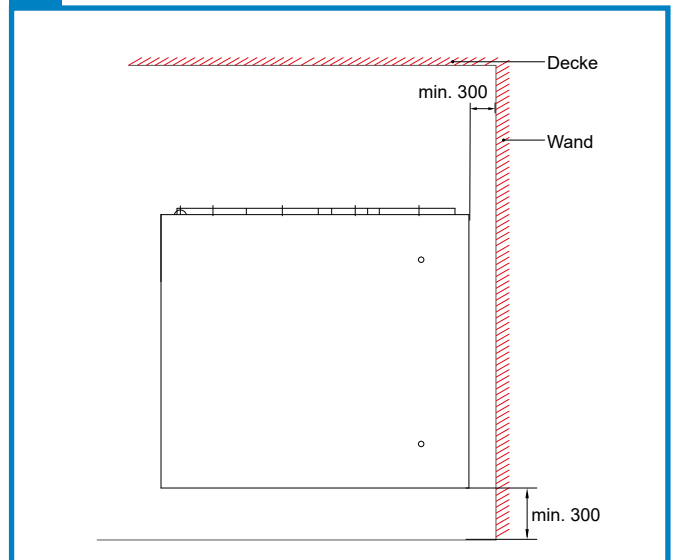
Legende: ODA: Außenluft | SUP: Zuluft | ETA: Abluft | EHA: Fortluft | ETB: zusätzlicher Anschluss

Mindestabstände

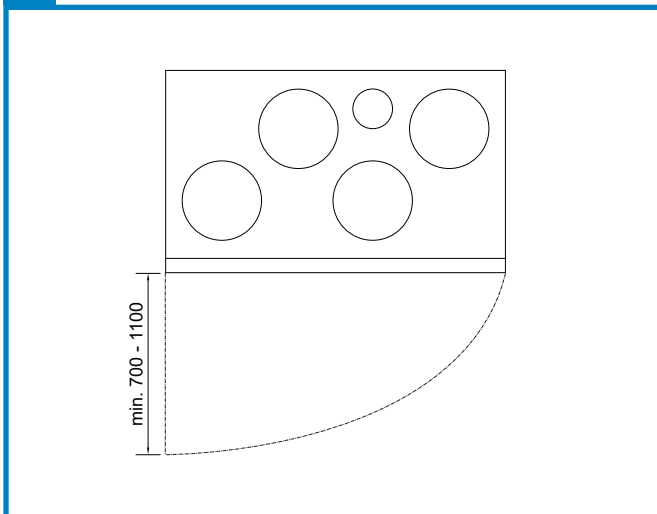
Bodenmontage | Vorderansicht



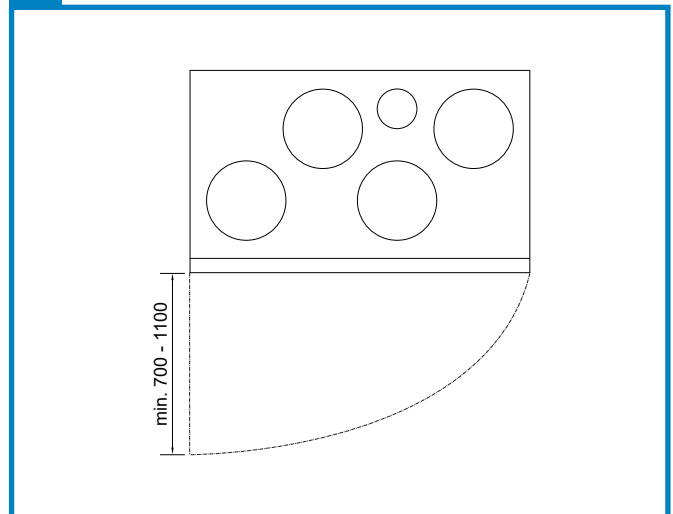
Wandmontage | Vorderansicht



Bodenmontage | Ansicht von oben



Wandmontage | Ansicht von oben



Alle Montage- und Bedienungsanleitungen sowie DXF-/DWG-Dateien finden Sie auf www.inventer.de

Steuerung und Bedienpanel

Die Steuerung der Centra-Geräte von inVENTer erfolgt über ein integriertes intelligentes Steuerungssystem. Um einen optimalen und sicheren Betrieb der Lüftungsanlage zu gewährleisten, bietet es einfache Bedienbarkeit, ohne dass der Nutzer ständig Anpassungen vornehmen muss. Dank der Möglichkeit, verschiedene Sensoren anzuschließen und sie mit den eingebauten Steuerungsfunktionen zu kombinieren, kann die Anlage bedarfsgerecht und energieeffizient eingesetzt werden. Die Centra-Geräte sind seriell internetfähig, wodurch ein externer Zugriff für Bedienung und Wartung ermöglicht wird und eine reibungslose Anbindung an die zentrale Gebäudeleittechnik sichergestellt ist.

Funktionen

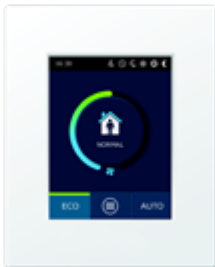
- Alle Centra-Geräte haben einen integrierten Webserver
- 8 voreingestellte Betriebsmodi
- Genaue Wochenzeitplanung
- Temperatur-, Feuchte-, CO₂- und VOC- Steuerung
- Bedienung über Bedienteil, Computer oder Smartphone
- Energieverbrauchs- und Energieertragsmessung
- Energiespar- und Automatikmodus
- BACnet- und Modbus-Schnittstelle
- Fernzugriff für Überwachung und Wartung



Weitere Steuerungsmöglichkeiten finden Sie in den Bedienungsanleitungen für Regler unter www.inventer.de/downloads.



Steuerungsoptionen



Bedienpanel Centra Comfort



Bedienpanel Centra Basic



Webbrowser



Mobile App

Bedienpanel Centra Comfort und Centra Basic

Die Bedienpanels sind mit den Steuermodulsystemen C6, C6M und C8 kompatibel. Das Bedienpanel Centra Comfort bietet dem Benutzer das gleiche Erlebnis wie die App. Das Bedienpanel Centra Basic ist benutzerfreundlich und erlaubt die Auswahl aus voreingestellten Betriebsarten.

Webbrowser

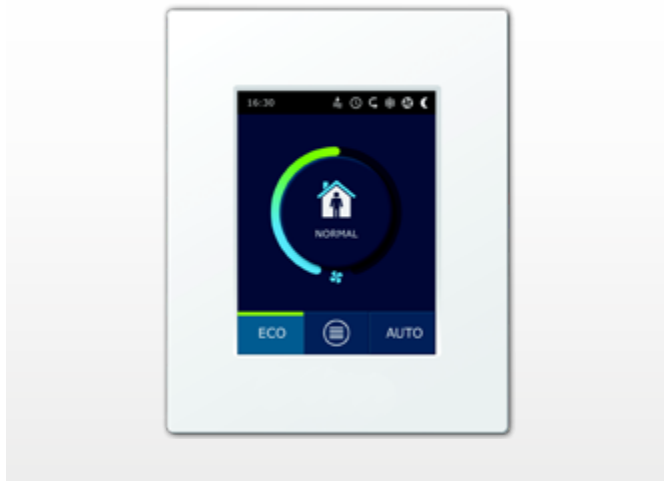
Der Webbrowser bietet die gleichen Funktionen wie die App. Er ermöglicht dem Benutzer den Zugriff auf die Einstellungen des Geräts, wenn die Mobile App oder das Bedienpanel nicht verfügbar sind.

Mobile App

Diese cloudbasierte App wurde entwickelt, um die Bedienung von Geräten mit C6-, C6M- oder C8-Steuerungselektronik zu vereinfachen. Die App umfasst sämtliche Funktionen des Bedienpanels Centra Comfort, besitzt eine benutzerfreundliche Oberfläche und ermöglicht eine klare und einfache Gerätesteuerung.

Mit der Mobile App haben Sie Zugriff auf alle Überwachungs- und Kontrollfunktionen der Geräte.

Bedienpanel Centra Comfort



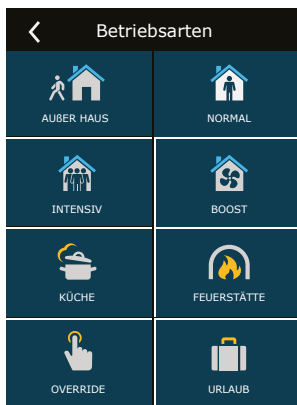
Bedienpanel zur Steuerung der Centra-Lüftungsgeräte über das intelligente Steuerungssystem.

Elektronisches Farbdisplay, das als Bedienfeld funktioniert. Integrierter Temperatur-/Feuchtesensor.

Voreingestellte Betriebsarten, Energieverbrauchs- und Effizienzanzeige.

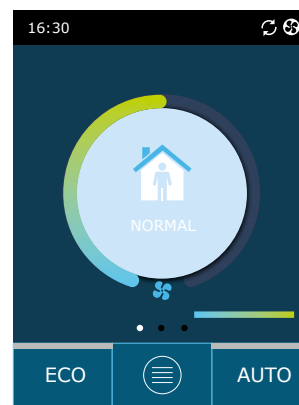
Vorprogrammierte Wochenprofile, individuelle Einstellungen der Wochenplanung möglich.

Manuelle Einstellung Luftvolumenstrom und Lufttemperatur möglich.



Betriebsarten:

- Außer Haus
- Normal
- Intensiv
- Boost
- Küche
- Feuerstätte
- Override/Übersteuern
- Urlaub



Betriebsmodi:

- ECO
- AUTO

Bedienpanel Centra Basic



Bedienpanel zur Steuerung der Centra-Lüftungsgeräte über das intelligente Steuerungssystem.

Elektronisches Display, das als Bedienfeld funktioniert.

Das Display dient dem Abruf von Werten, die über die App, den Webbrowser oder ein Bedienpanel Centra Comfort eingestellt wurden.

Betriebsarten: Außer Haus, Normal, Intensiv, Boost.

Betriebsmodi ECO und AUTO.

Überblick Luftverteilsystem Comair FLX



Comair FLX ist ein modernes Luftverteilsystem, das optimal im Zusammenspiel mit einem Wohnraumlüftungsgerät aus der Centra-Serie von inVENTer funktioniert.

Comair FLX überzeugt durch eine einfache Installation und maximale Flexibilität.

In Kombination mit dem isolierten EPS-System inVENTer Iso FLX kann die komplette Luftverteilung realisiert werden.

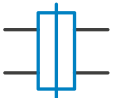
Ihre Vorteile



Dank des einfachen Klicksystems lässt sich Comair FLX schnell und einfach installieren. Es wird kein spezielles Montagewerkzeug benötigt.



Das Innenrohr und die Verteiler sind antistatisch und antibakteriell ausgerüstet. Das System ist so resistent gegen Mikroben.



Comair FLX entspricht der Luka-Luftdichtheitsklasse D. So ist besonders energieeffizientes Bauen möglich.



Das besondere Design der einzelnen Komponenten und die glatten Innenflächen des Luftschlauchs garantieren einen minimalen Druckverlust im System.

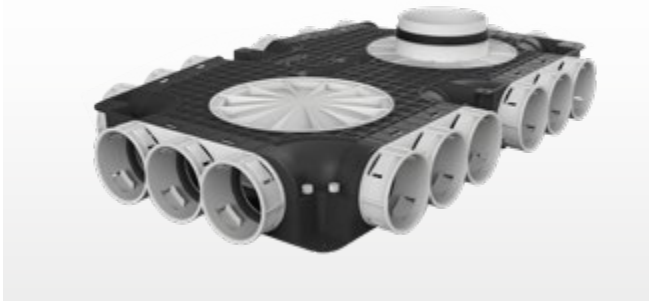


Das System wird aus extrem leichtem und sehr haltbarem Kunststoff gefertigt, dies ermöglicht eine zuverlässige Nutzung ohne Gefahr vor mechanischen Schäden.

Komponenten Comair FLX

Comair FLX Verteilerbox

Die Verteilerbox wird mit dem Centra-Wohnraumlüftungsgerät verbunden. Die Verteilerbox ist zuständig für die Zufuhr frischer Luft in unterschiedliche Räume und für den Abtransport der Abluft aus den Räumen hinaus. Die Verteilerbox besteht aus hochwertigem und kontaminationsresistentem Polypropylen.



Eigenschaften Verteilerbox:

- Modulare Struktur ermöglicht flexible Anpassung
- 10 Luftschlauchanschlüsse in Standardausführung
- Für Anschluss mit Hauptverbindungsstück oder seitlichem Verbindungsstück
- Kann horizontal oder vertikal mit weiteren Verteilerboxen verbunden werden
- Verfügbar mit Anschlüssen \varnothing 70 mm und \varnothing 90 mm

Comair FLX Übergangsstück

Mit dem Übergangsstück ist die direkte Verbindung von einem Isorohr (z. B. inVENTer Iso FLX \varnothing 125 mm) mit einem flexiblen Kanal (z. B. Comair FLX Flexibler Kanal rund, \varnothing 70 oder 90 mm) möglich, wenn kein Verteiler benötigt wird.

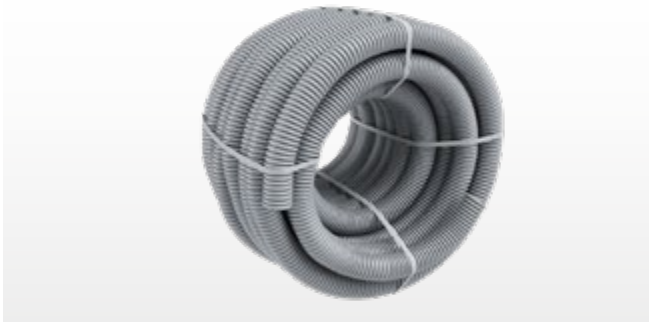


Eigenschaften Übergangsstück:

- Anschlussmöglichkeiten:
 - \varnothing 125 mm auf 3 x \varnothing 70 mm
 - \varnothing 125 mm auf 2 x \varnothing 90 mm
 - \varnothing 125 mm auf 1 x \varnothing 90 mm

Comair FLX Flexibler Kanal rund

Der flexible Kanal Comair besteht aus hochdichtem Polyethylen PE-HD und ist mit einer antimikrobiellen Schicht ausgeführt, die Bakterien um 99 % reduziert. Der Luftschlauch ist leicht zu installieren und benötigt keine Umlenkstücke.



Eigenschaften Flexibler Kanal:

- Geringer Durchmesser von 70 mm oder 90 mm für einfache Installation in Wand und Decke
- Glatte Innenfläche reduziert Strömungswiderstand
- Sehr gute Schalldämmung und leicht zu reinigen
- Antistatisch und antibakteriell, Hygiene-zertifiziert

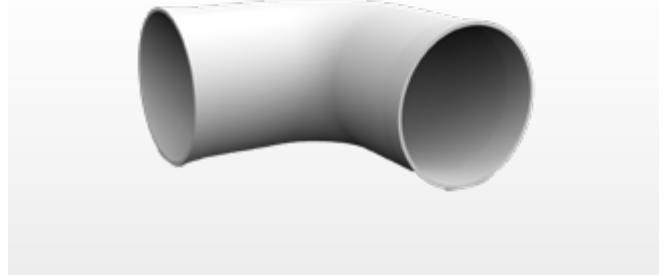
Comair FLX Koppelstück

Das Comair FLX Koppelstück wird benötigt, um zwei Luftschläuche Comair FLX miteinander zu verbinden. Es wird zusammen mit 2 Dichtungen (gesondert zu bestellen) verwendet. Durchmesser: 70 oder 90 mm.



Comair FLX Kanalbogen

Der Comair Kanalbogen dient zur Verbindung von zwei Luftschläuchen Comair FLX im Winkel von 90°. Durchmesser: 90 mm.



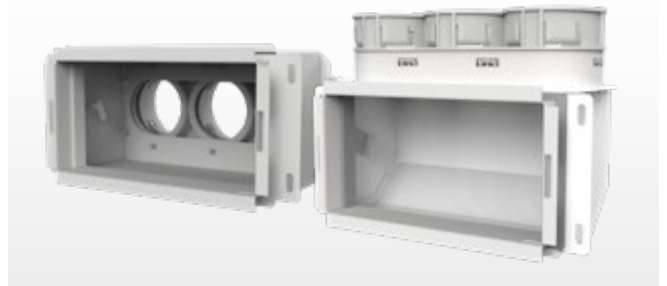
Comair FLX Deckenauslass

Der Deckenauslass ermöglicht den Anschluss von bis zu drei 70-mm-Luftschläuchen oder bis zu zwei 90-mm-Luftschläuchen an ein Zuluft- oder Abluftventil mit Ø 125 mm.



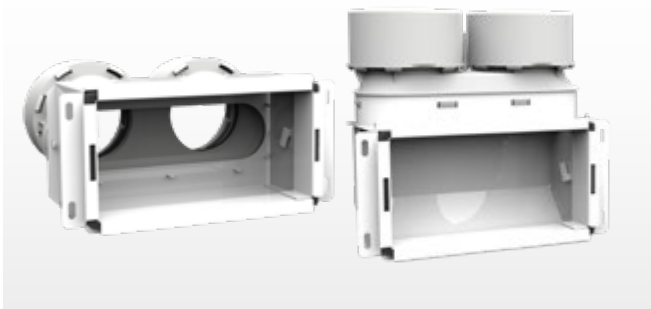
Comair FLX Wandauslass 70 mm

Der Wandauslass ermöglicht den Anschluss von bis zu drei 70-mm-Luftschläuchen. Kombinierbar mit unterschiedlichen Gittern (separat zu bestellen). Anschluss hinten oder oben.



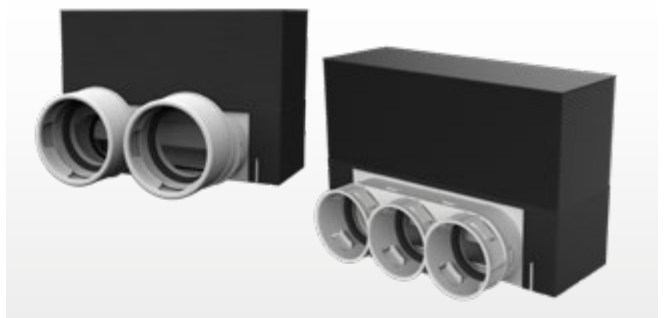
Comair FLX Wandauslass 90 mm

Der Wandauslass ermöglicht den Anschluss von bis zu zwei 90-mm-Luftschläuchen. Kombinierbar mit unterschiedlichen Gittern (separat zu bestellen). Anschluss hinten oder oben.



Comair FLX Bodenauslass

Der Bodenauslass ermöglicht den Anschluss von bis zu drei 70-mm-Luftschläuchen oder zwei 90-mm-Luftschläuchen.



Comair FLX Einstellbares Ventil

Zuluft- oder Abluftöffnung zur Installation an der Zimmerdecke. Modernes, flaches Design. Patentiertes Einstellsystem für Luftmengen von 0 bis 75 m³/h. Besonders hohe Schallreduktion.



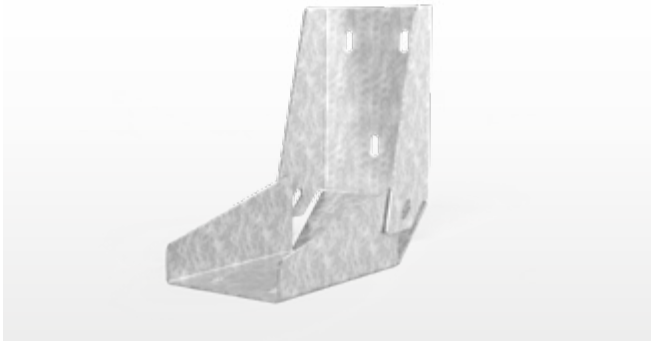
Comair FLX Gitter

Die Gitter in unterschiedlichen Größen und Ausführungen dienen zur Abdeckung von Decken- oder Wandauslass des Luftverteilsystems.



Comair FLX Kanalführung

Die Comair FLX Kanalführung dient zum korrekten und sicheren Verlegen des flexiblen Kanals in Ecken.



Comair FLX Montagebügel

Mit dem Comair Montagebügel werden Comair FLX Flexible Kanäle mit 70 oder 90 mm Durchmesser an Wand oder Decke befestigt. Verfügbar mit einem oder drei Bögen.



Messer für Kanal

Das Kanalmesser ermöglicht das schnelle und korrekte Zuschneiden des flexiblen Kanals auf die gewünschte Länge.



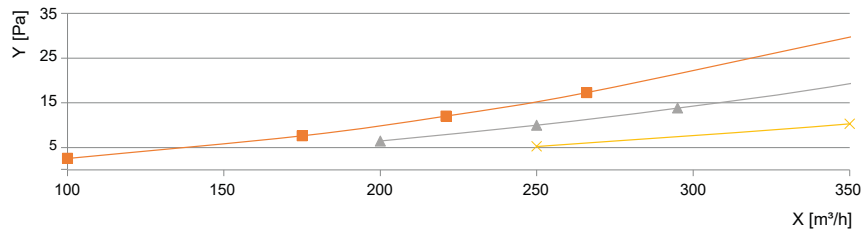
Technische Details Comair FLX



VBG 1870-S160 Verteilerbox groß (4002-0042)

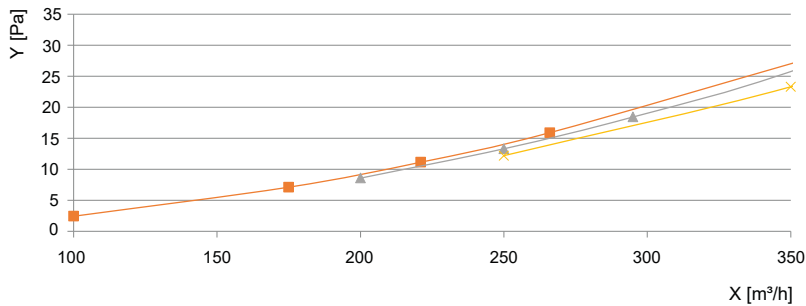
- Seitlicher Luftauslass
- Anschlussstutzen Ø 160 mm

Leistungsdiagramm | Zuluft



- X Luftvolumenstrom
- Y Druckdifferenz
- 9 Schläuche
- ▲ 12 Schläuche
- × 18 Schläuche

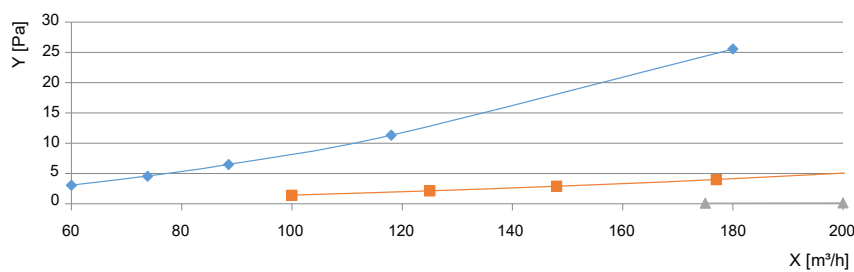
Leistungsdiagramm | Abluft



VBK 970-H125 Verteilerbox klein (4002-0040)

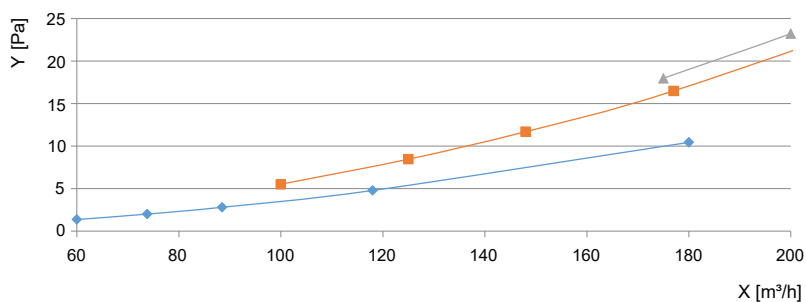
- Seitlicher Luftauslass
- Seitlicher Anschlussstutzen Ø 125 mm

Leistungsdiagramm | Zuluft



- X Luftvolumenstrom
- Y Druckdifferenz
- ◆ 3 Schläuche
- 6 Schläuche
- ▲ 9 Schläuche

Leistungsdiagramm | Abluft

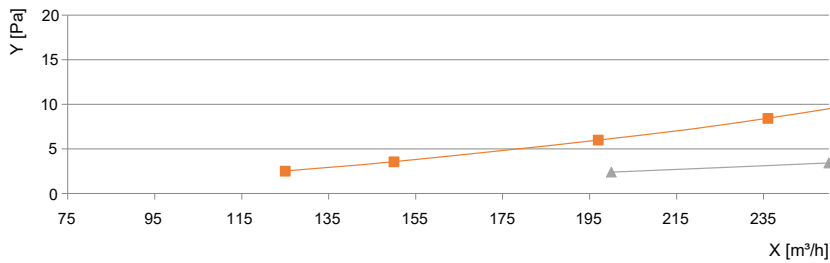




VBK 1270-S125 Verteilerbox klein (4002-0038)

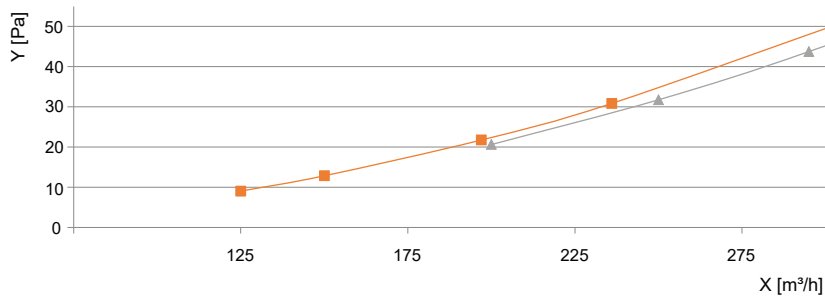
- Seitlicher Luftauslass
- Anschlussstutzen Ø 125 mm

Leistungsdiagramm | Zuluft



- X Luftvolumenstrom
- Y Druckdifferenz
- 8 Schläuche
- 12 Schläuche

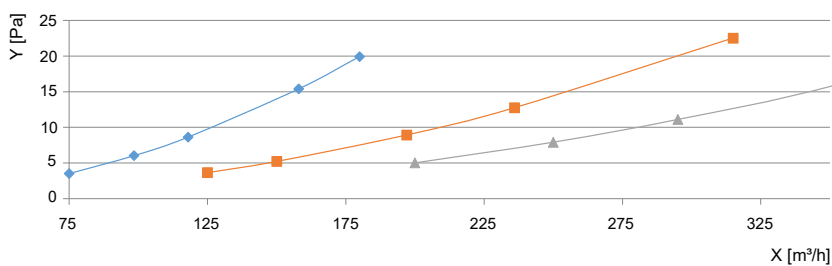
Leistungsdiagramm | Abluft



VBK 1270-S160 Verteilerbox klein (4002-0039)

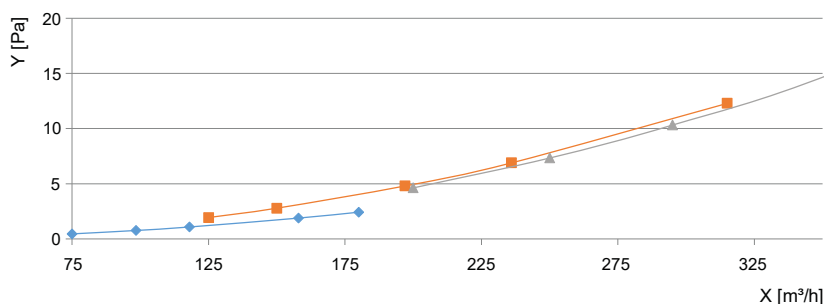
- Seitlicher Luftauslass
- Anschlussstutzen Ø 125 mm

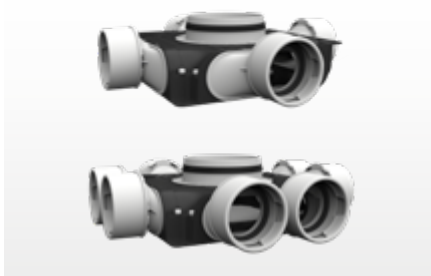
Leistungsdiagramm | Zuluft



- X Luftvolumenstrom
- Y Druckdifferenz
- 4 Schläuche
- 8 Schläuche
- 12 Schläuche

Leistungsdiagramm | Abluft

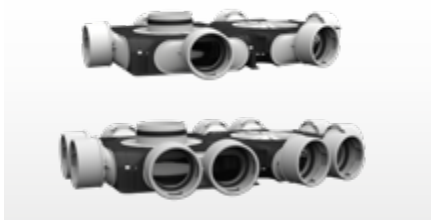
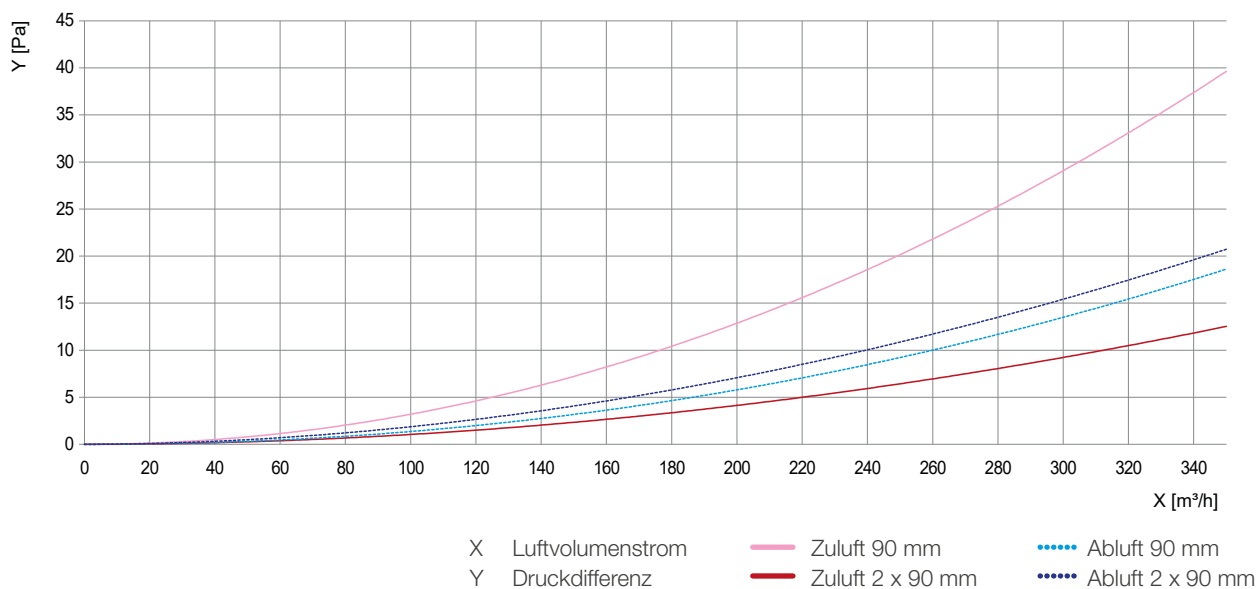




VBK 490-S125 Verteilerbox klein (4002-0055)
 VBK 490-S160 Verteilerbox klein (4002-0056)
 VBK 890-S125 Verteilerbox klein (4002-0057)
 VBK 890-S160 Verteilerbox klein (4002-0058)

- Seitlicher Luftauslass, 4 oder 8 Anschlüsse
- Anschlussstutzen Ø 125 mm oder Ø 160 mm

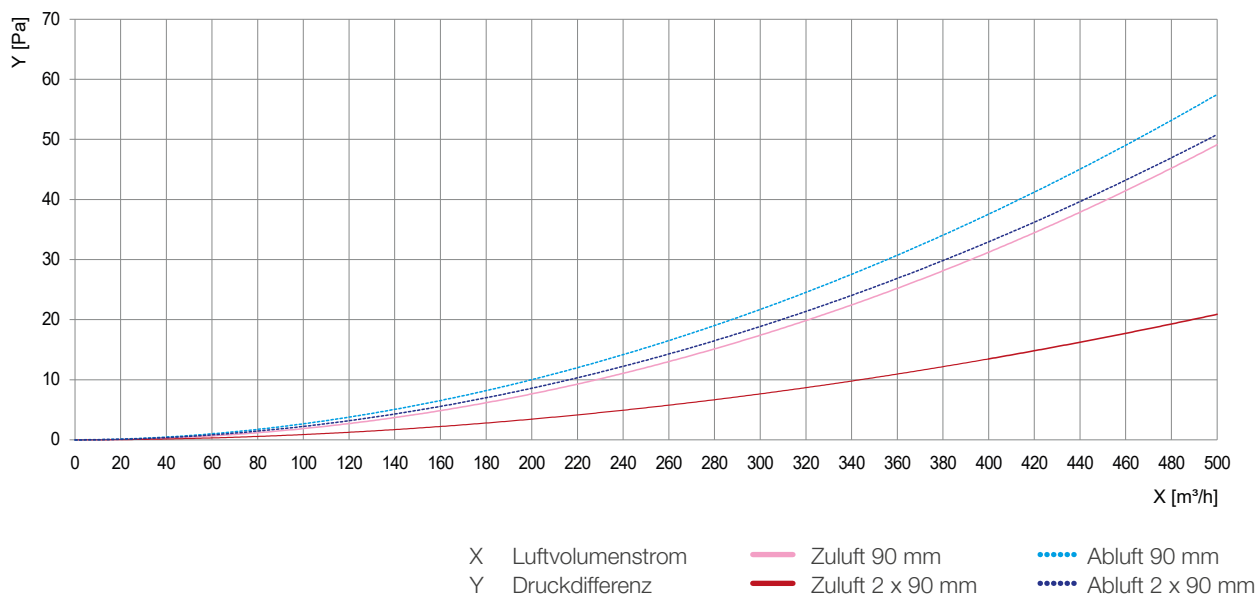
Leistungsdiagramm | Zuluft / Abluft



VBG 690-S125 Verteilerbox groß (4002-0060)
 VBG 690-S160 Verteilerbox groß (4002-0061)
 VBG 1290-S125 Verteilerbox groß (4002-0062)
 VBG 1290-S160 Verteilerbox groß (4002-0063)

- Seitlicher Luftauslass, 6 oder 12 Anschlüsse
- Anschlussstutzen Ø 125 mm oder Ø 160 mm

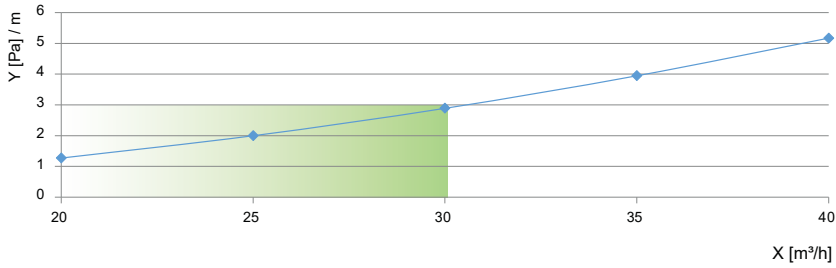
Leistungsdiagramm | Zuluft / Abluft





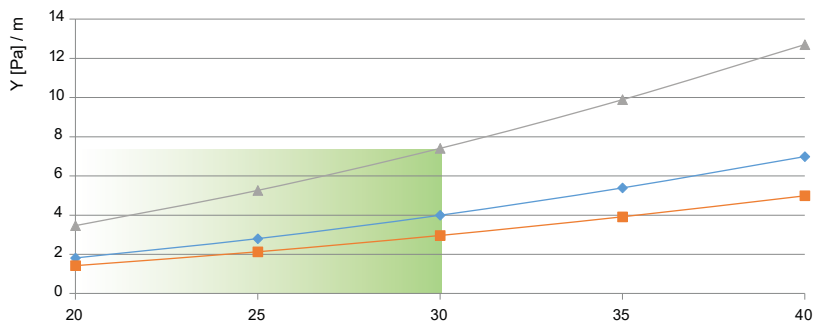
Flexibler Kanal rund 70 mm (4002-0030)

Leistungsdiagramm | Gerader Kanal



X Luftvolumenstrom
Y Druckdifferenz

Leistungsdiagramm | Gebogener Kanal

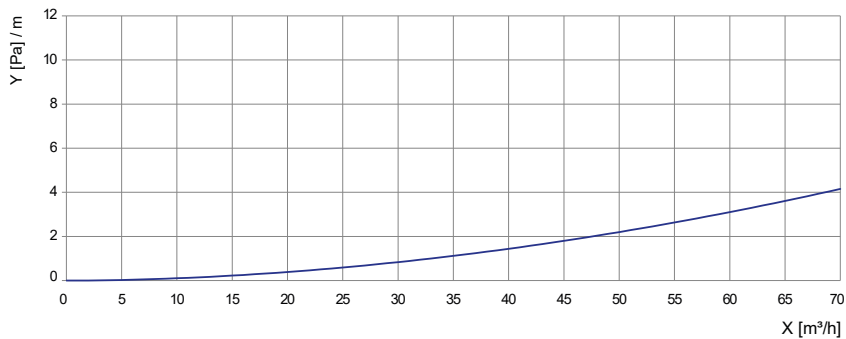


X Luftvolumenstrom
Y Druckdifferenz
 ■ Bogen 45° (L = 0,59 m)
 ◆ Bogen 90° (L = 0,98 m)
 ▲ Bogen 180° (L = 1,77 m)
 (Radius 0,5 m)



Flexibler Kanal rund 90 mm (4002-0048)

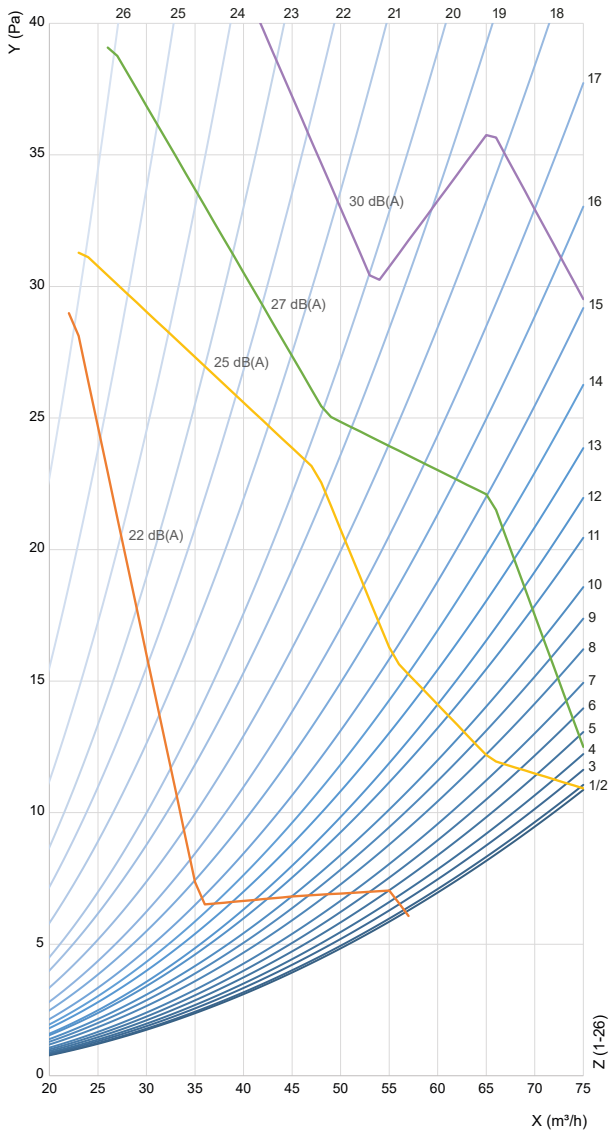
Leistungsdiagramm | Zuluft/Abluft



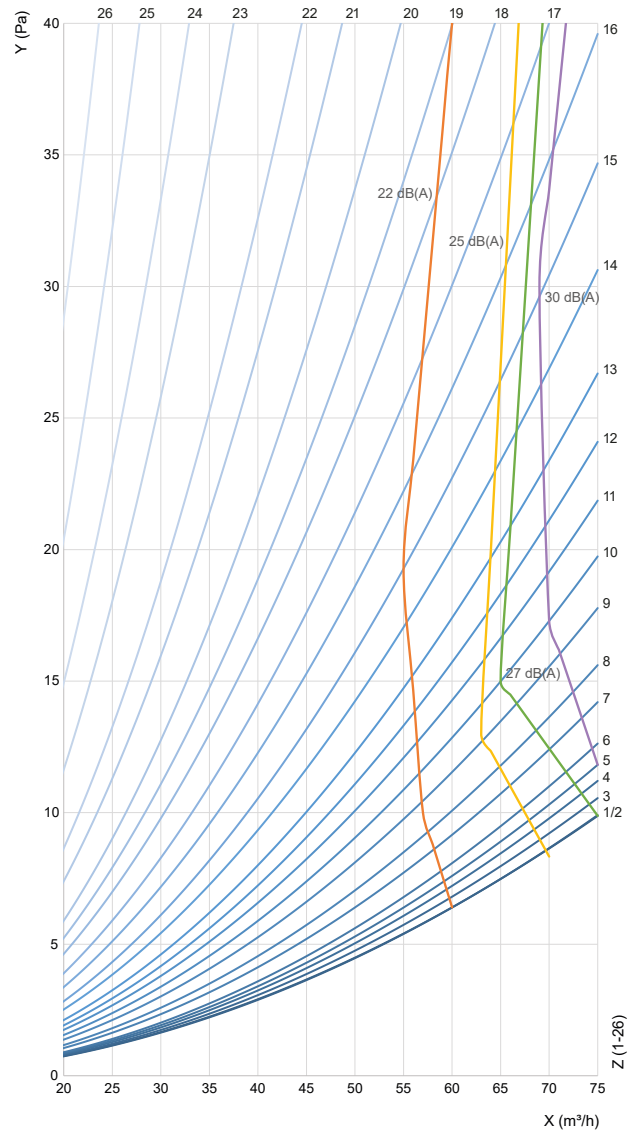


Comair FLX Einstellbares Ventil (4002-0075)

Leistungsdiagramm | Zuluft



Leistungsdiagramm | Abluft



- X Luftvolumenstrom
- Y Druckdifferenz
- Z Ventilposition

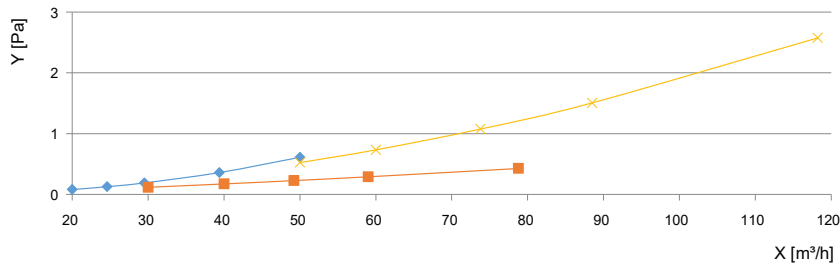
Getestet nach: NEN-EN-ISO 5135:1999



WAH370 Wandauslass Anschluss hinten (4002-0035)

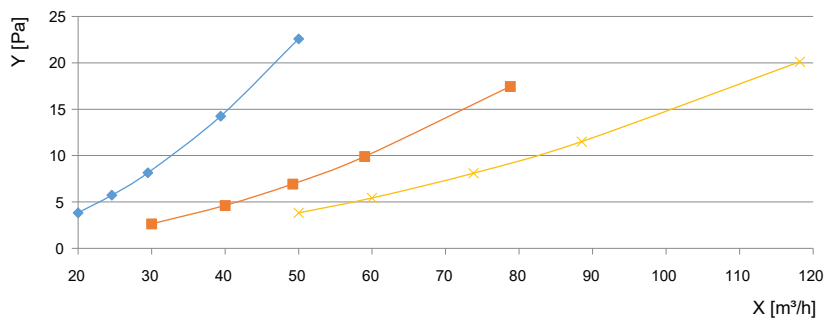
- Anschluss von bis zu 3 Luftschläuchen mit $\varnothing 70$ mm

Leistungsdiagramm | Zuluft



- X Luftvolumenstrom
- Y Druckdifferenz
- 1 Schlauch
- 2 Schläuche
- 3 Schläuche

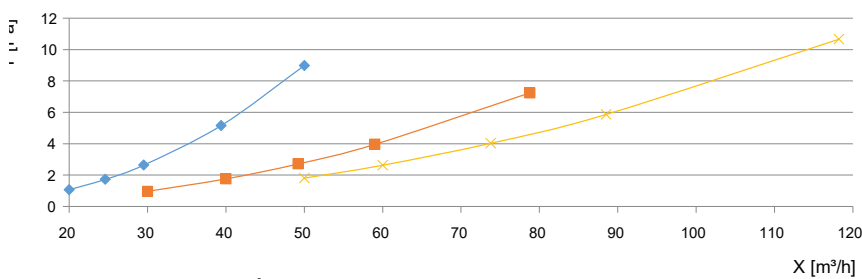
Leistungsdiagramm | Abluft



WAO370 Wandauslass Anschluss oben (4002-0034)

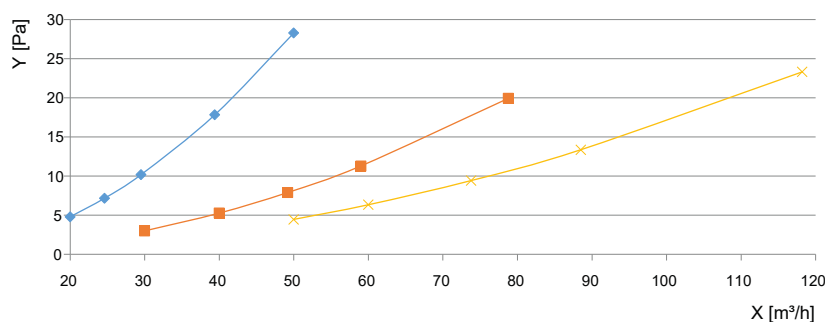
- Anschluss von bis zu 3 Luftschläuchen mit $\varnothing 70$ mm

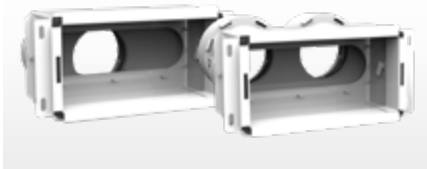
Leistungsdiagramm | Zuluft



- X Luftvolumenstrom
- Y Druckdifferenz
- 1 Schlauch
- 2 Schläuche
- 3 Schläuche

Leistungsdiagramm | Abluft

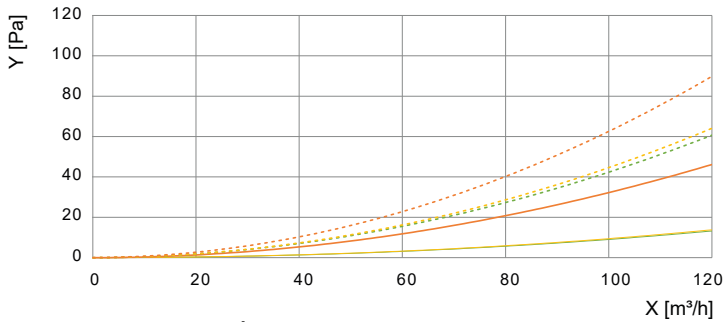




WAH190 Wandauslass Anschluss hinten (4002-0064)
 WAH290 Wandauslass Anschluss hinten (4002-0065)

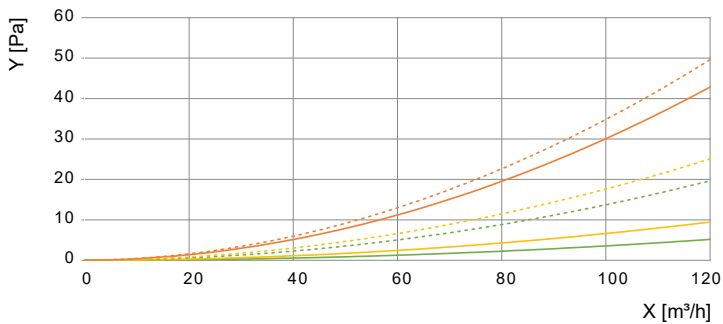
- Anschluss von 1 bzw. 2 Luftschläuchen mit \varnothing 90 mm

Leistungsdiagramm | WAH190



- X Luftvolumenstrom
- Y Druckdifferenz
- Zuluft WRI
- ... Abluft WRI
- Zuluft WRG
- ... Abluft WRG
- Zuluft WRV
- ... Abluft WRV

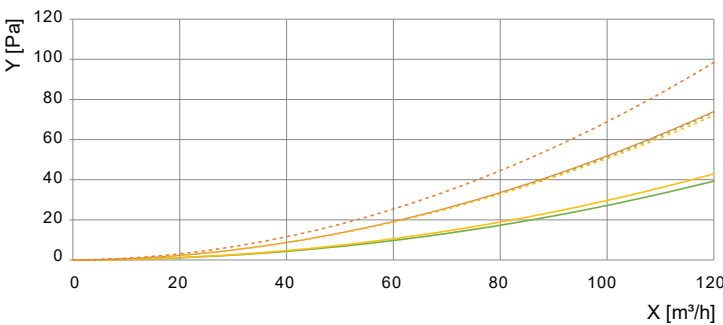
Leistungsdiagramm | WAH 290



WAO190 Wandauslass Anschluss oben (4002-0066)
 WAO290 Wandauslass Anschluss oben (4002-0067)

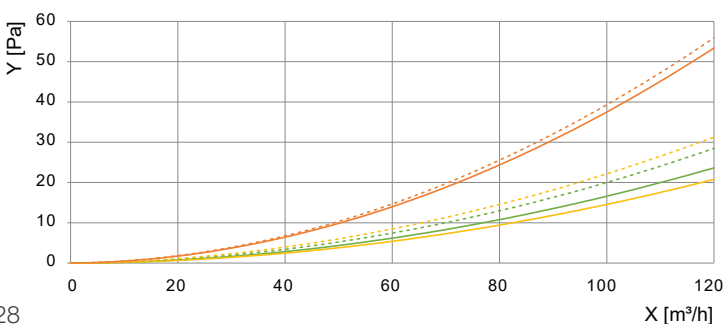
- Anschluss von 1 bzw. 2 Luftschläuchen mit \varnothing 90 mm

Leistungsdiagramm | WAO190

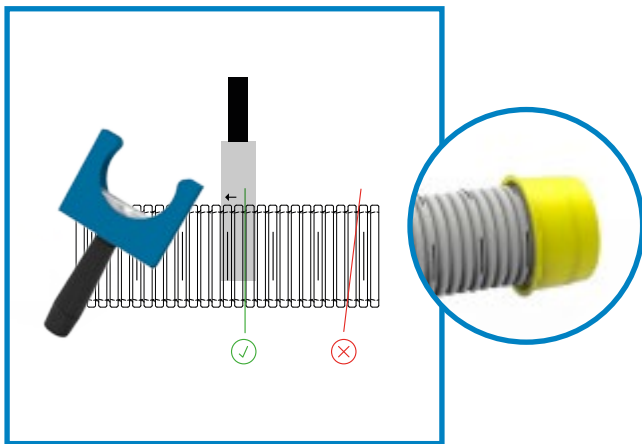


- X Luftvolumenstrom
- Y Druckdifferenz
- Zuluft WRI
- ... Abluft WRI
- Zuluft WRG
- ... Abluft WRG
- Zuluft WRV
- ... Abluft WRV

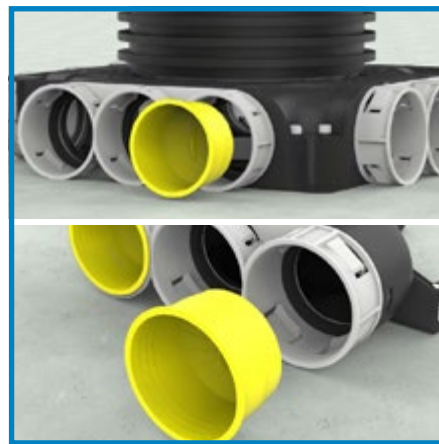
Leistungsdiagramm | WAO 290



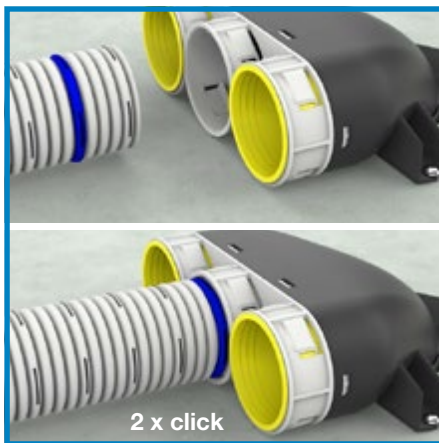
Installationshinweise Comair FLX



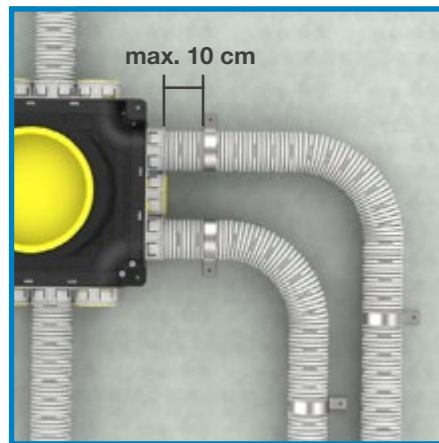
1 Flexiblen Kanal zuschneiden
Schnittwinkel beachten



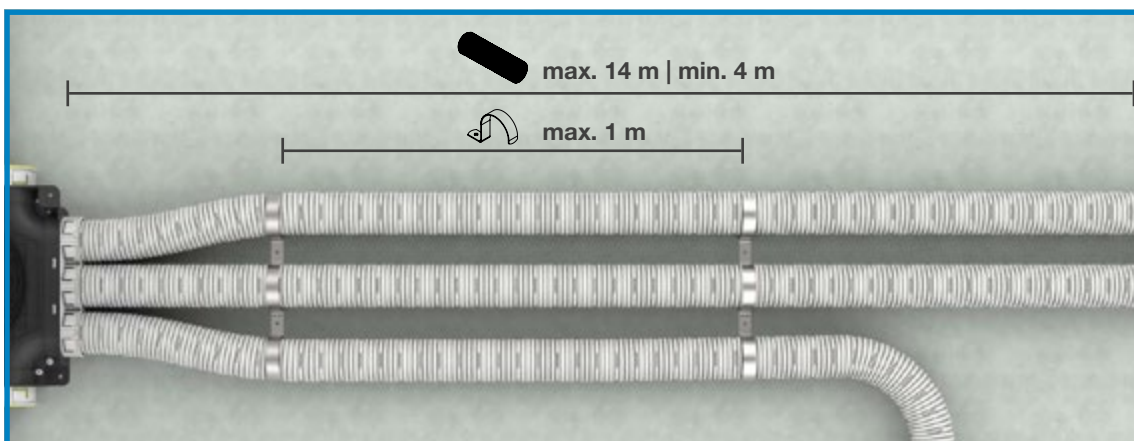
2 Nicht genutzte Öffnungen am Verteiler abdecken



3 Verbindung flexibler Kanal mit Verteiler



4 Abstand Montagebügel vom Verteiler beachten



5 Kanallängen beachten
Abstände Montagebügel untereinander beachten



6 Verbindung flexibler Kanal mit Verbindungsstück



7 Einmessen der Luftmenge
Einstellung des Ventils



8 Verriegelung des Ventils bei
eingestellter Luftmenge



9 Notieren der Einstellung auf
Abdeckung des Ventils

i Alle aktuellen Montageanleitungen finden Sie auf www.inventer.de/downloads.



Überblick Luftverteilsystem inVENTer Iso FLX

inVENTer Iso FLX Rohr

Leichtes und langlebiges EPS-Rohr (expandiertes Polystyrol), angereichert mit Graphit und resistent gegen Schimmel, Pilze und Bakterien.



Eigenschaften Rohr:

- Erhältlich in den Durchmessern 125, 160 und 200 mm
- $\lambda = 0,029$ (W/mK)
- Einfach zu kürzen und zu verbinden
- Länge: 1 m

inVENTer Iso FLX T-Stück

Das T-Stück wird verwendet, um Abzweigungen im Luftverteilsystem zu realisieren. Erhältlich in \varnothing 125, 160 und 200 mm.



inVENTer Iso FLX Bogen 45°

Dient zur Verbindung von Rohren inVENTer Iso FLX im Winkel 45°. Kombination mit Verbindungsstück zu Bogen mit 90° möglich. Verfügbar in \varnothing 125, 160 und 200 mm.



inVENTer Iso FLX Verbindungsstück

Zur Verbindung einzelnder Iso-FLX-Komponenten. Erhältlich in \varnothing 125 mm, 160 mm und 200 mm. Inklusive Dichtungen für eine luftdichte Verbindung.



inVENTer Iso FLX Reduzierungsstück

Das Reduzierungsstück wird verwendet, um zwischen Rohren mit einem \varnothing von 125, 160 oder 200 mm flexibel zu wechseln.

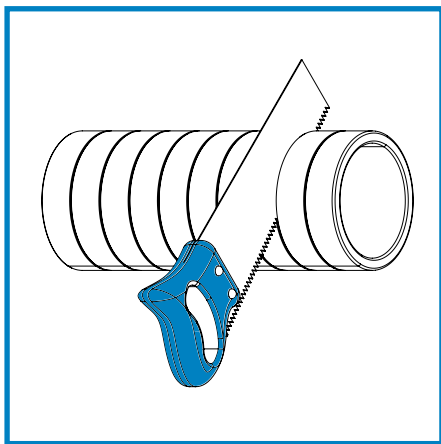


Montagezubehör inVENTer Iso FLX Montageklammer

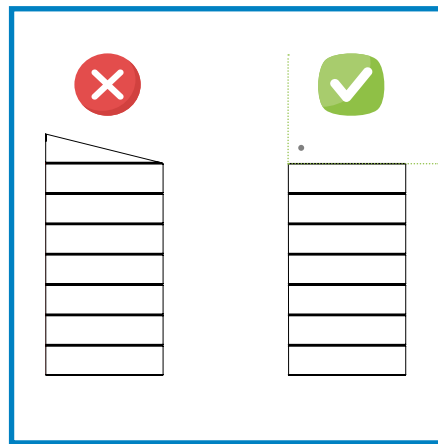
Montageklammer aus Kunststoff zur Befestigung von inVENTer-Iso-FLX-Rohren auf z. B. Wand oder Decke. Inklusive anpassbarem Kabelbinder zur schnellen Befestigung.



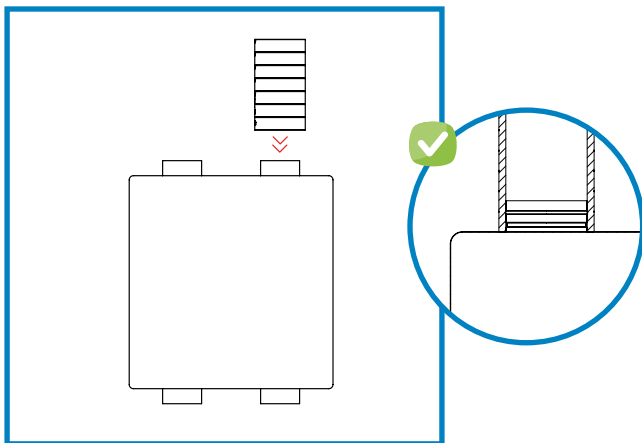
Installationshinweise inVENTer Iso FLX



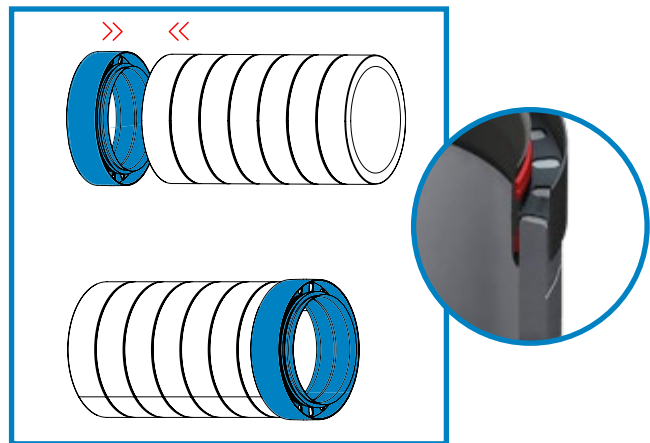
1 Zuschneiden



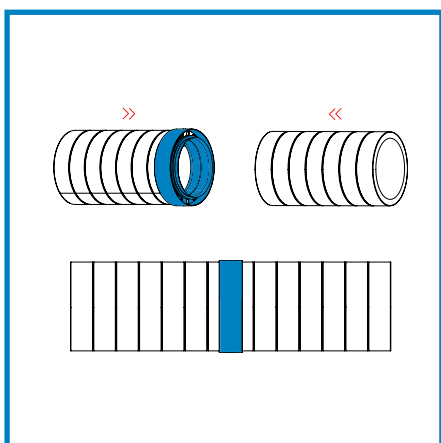
2 Schnittwinkel beachten



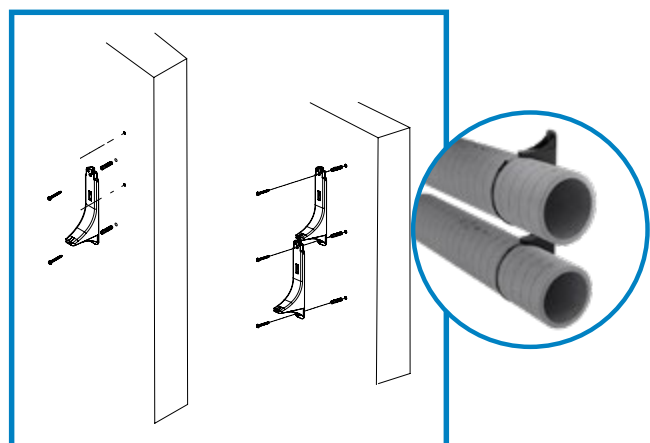
3 Verbindung EPS-Rohr mit Lüftungsgerät



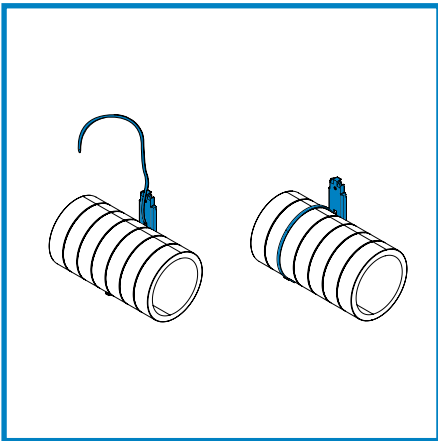
4 Anbringung Verbindungsstück



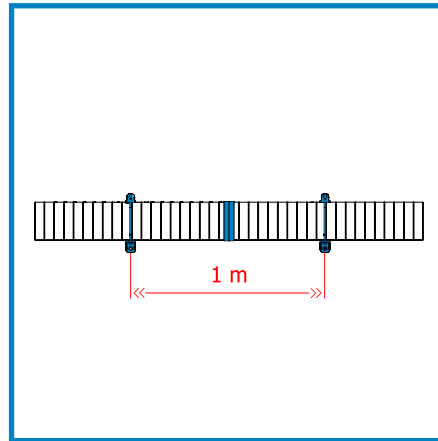
5 Verbindung der Rohre



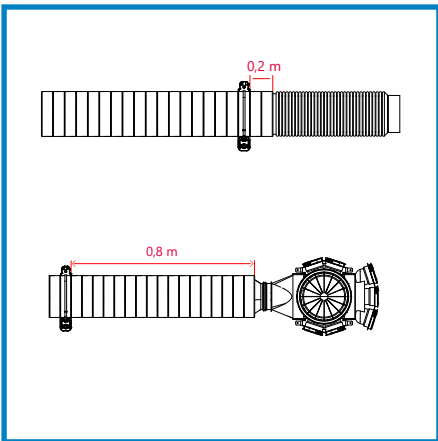
6 Anordnung Montageklammern



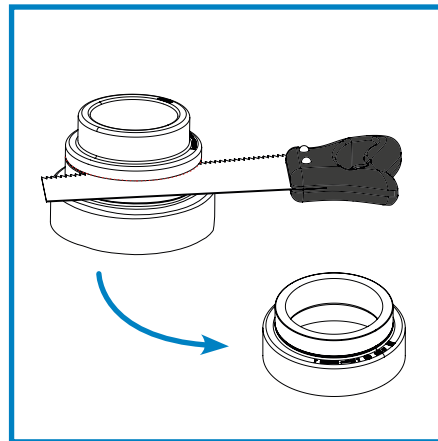
7 Befestigung Montageklammern



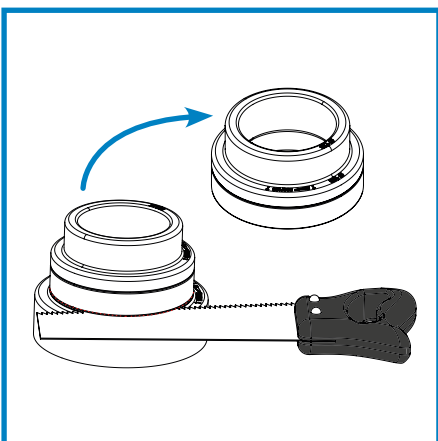
8 Abstände der Montageklammern zu Verbindungsstücken



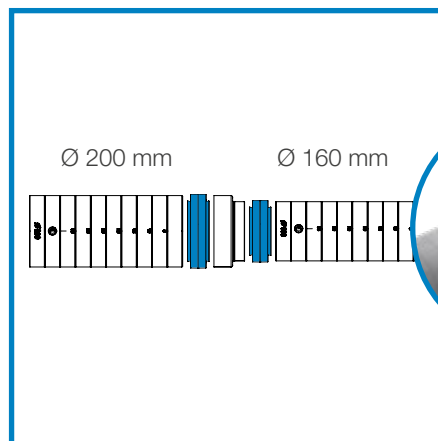
9 Abstände der Montageklammern zu anderen Elementen



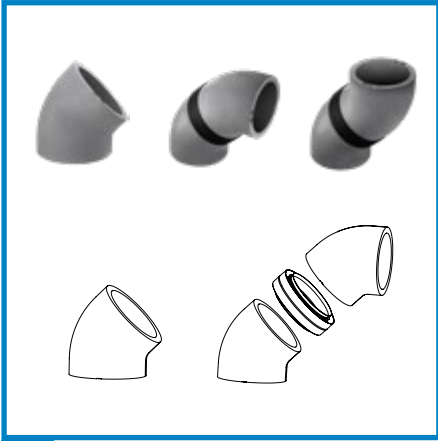
10 Zuschnitt Reduzierstück 160/200 mm



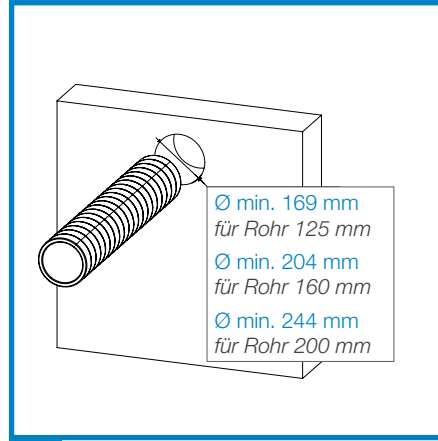
11 Zuschnitt Reduzierstück 125/160 mm



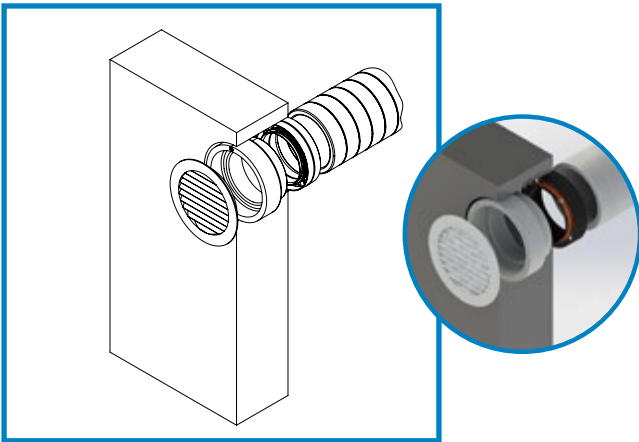
12 Beispiel: Verbindung mit Reduzierstück 160/200 mm



13 Verwendung Bogen 45°

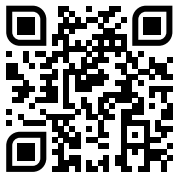


14 Empfohlene Außenwanddurchführung



15 Empfehlung Installation Außenluft-/Fortluftöffnung

i Alle aktuellen Montageanleitungen finden Sie auf www.inventer.de/downloads.



Zubehör

Panelfilter

Klasse M5 VDI ISO ePM10 ≥ 50 %

Verfügbar für alle Centra-Geräte.

Klasse F7 VDI ISO ePM2,5 ≥ 65 %

Verfügbar für alle Centra-Geräte.



Wetterschutzhaube

Außenabschluss für beide Anschlussleitungen. Durch getrennte Luftführung keine Kreuzung der Luftströme.

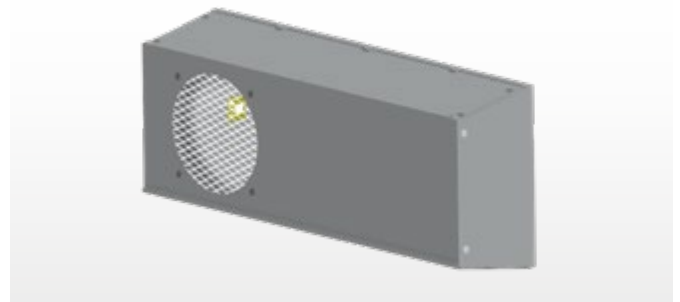
Anschlussquerschnitt: von Ø 125 – 200 mm

Luftmengen: 50 – 250 m³/h

Material: Stahlblech verzinkt und pulverbeschichtet lackiert

Farbe: schwarz RAL 9005 / reinweiß RAL 9010; andere

RAL-Farben auf Anfrage



Wetterschutzgitter

Außengitter für Zuluft und Abluft. Rund mit Lamellen gepresst, mit Stützen und Klemmlaschen.

Integriertes Fliegengitter.

Material: Aluminium

Maße Ø:	Stützen	Gitter
	125 mm	150 mm
	160 mm	188 mm
	200 mm	225 mm
	250 mm	275 mm



Wetterschutzhaube OSH

Außenabschluss, getrennt für beide Anschlussleitungen.

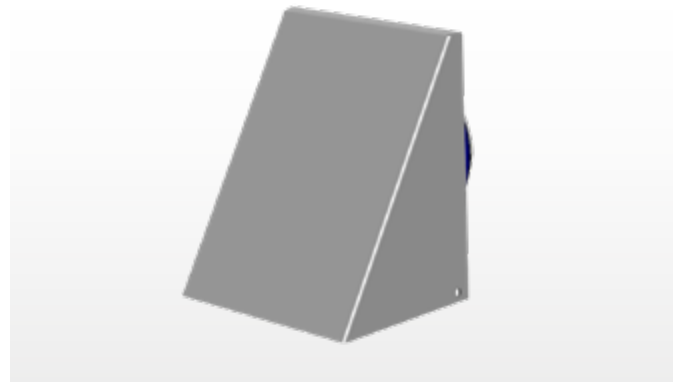
Anschlussquerschnitt: Ø 125 – 250 mm

Material: Stahlblech verzinkt und pulverbeschichtet lackiert

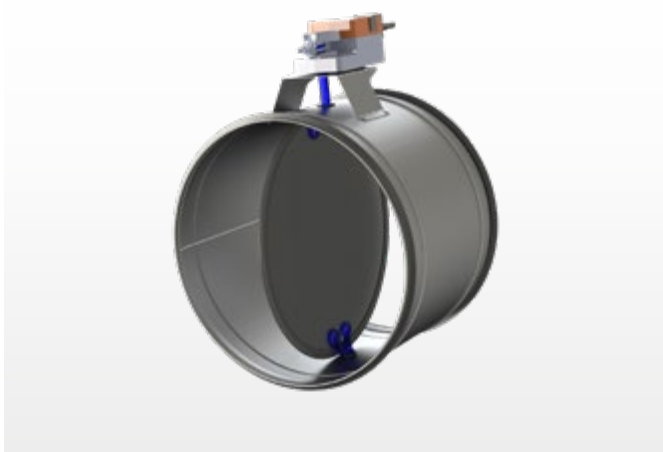
Farbe: schwarz RAL 9005 / reinweiß RAL 9010; andere

RAL-Farben auf Anfrage

Dieser Außenabschluss ist verfügbar auf Anfrage!



Selbstschließende Luftklappe ohne Federrücklauf



Geeignet für den Wohnbereich, z. B. Einfamilienhaus, Doppelhaus, Reihenhaus, Mehrfamilienhaus bis zu 3 Wohneinheiten.
Zum luftdichten Verschließen der Kanäle.

Selbstschließende Luftklappe mit Federrücklauf



Geeignet für den Wohn- und Gewerbebereich, z. B. Mehrfamilienhaus mit mehr als 3 Wohneinheiten, Vollgeschoss, Bürogebäude, Schule, Kita.
Zum luftdichten Verschließen der Kanäle.

i

Der Einsatz selbstschließender Luftklappen ist nach **Lüftungsanlagen-Richtlinie (LüAR)** und den **Fachrichtlinien des Lüftungshandwerks vorgeschrieben**, um ein ungehindertes Nachströmen der Außenluft in die Lüftungsanlage bei Ausfall oder Abschaltung zu vermeiden. Dies dient zum einen als Schutz des Luftkanalsystems und z. B. gegen Kondensat oder Feuchteindrang oder aber auch belasteter Außenluft.

CO₂-, Feuchte- und Temperatursensor

Zur Überwachung des CO₂-Gehalts, der relativen Luftfeuchte sowie der Lufttemperatur im Innenraum. Montage an der Wand.

Technische Details:

Versorgungsspannung: 24 V AC / V DC +/-20 %

Messbereich CO₂: 0 – 2000 ppm

Messbereich relative Feuchte: 0 – 10 %

Messbereich Temperatur: 0 – 50 °C,

Ausgangssignal :2 x 0 – 10 V



RS-485-Modbus-Interface

Relais Ausgang AN/AUS-Steuerung

Anpassbarer Sollwert für VAV-Steuerung

Schutzklasse: IP30

Abmessungen B x H x T: 80 x 80 x 26 mm

Schalldämpfer

Zur Gewährleistung eines niedrigen Geräuschpegels im Lüftungssystem und im Raum.

Verfügbar für Anschlussseite Zu-/Abluft sowie Anschlussseite Außen-/Fortluft.

Anschluss: Ø 125, 160, 200 oder 250 mm

Isolierung: 25 mm

Länge: 500 oder 1000 mm



Werte für Schalldämpfung

DN [mm]	L [mm]	Schalldämpfung, dB Mittelfrequenz, Hz								D _i [dB]
		63	125	250	500	1000	2000	4000	8000	
125	500	12,7	10,7	17,5	20,6	19,9	25,8	23	12,8	35
160	500	5,1	7,1	11,8	17,0	18,8	24,7	18,2	10,9	32
200	500	9,1	7,1	16,8	14,5	13,8	19,7	10,1	8,0	29
250	500	3	10,9	14,6	12,6	13,3	16,4	5,3	5,2	--
125	1000	11,7	18,9	32,4	29,9	28,8	34,5	40,9	24,5	32
160	1000	19,3	25,4	30,5	27,1	23,8	32,2	27,8	17,3	28
200	1000	10,7	12,1	28,7	22,8	22,8	30,6	19,4	11,9	26
250	1000	12,9	18,7	24,3	19,5	19,9	27,7	12,9	10,2	22

DN: Nenndurchmesser Schalldämpfer

L: Länge Schalldämpfer

Di: Gemittelte Schalldämpfung

(Test report nr. A1672-1/A2354-1/A3198-1 Peutz bv / Niederlande)

Bestellübersicht mit Artikelnummern

Produkt	Artikelnummer	Zubehör/Anschlüsse: Benötigte Menge / Gerät
Centra 150		
Centra 150-D-r (Zuluft rechts)	4001-0005	
Centra 150-D-l (Zuluft links)	4001-0006	
Klappe + Stellantrieb C150/C250 DN160	4002-0003	2
Schalldämpfer ZU/AB C150/C250 DN160	4002-0007	2
Schalldämpfer AU/FO C150/C250 DN160	4002-0011	2
Flexibler Anschlussstutzen C150/C250 DN160	4002-0015	4
Wetterschutzgitter R-D125, weiß	4002-0123	
Wetterschutzhaube D125 weiß	4002-0113	
Panelfilter M5 C150	4002-0019	1
Panelfilter F7 C150	4002-0024	1
Centra 200		
Centra 200-B-r (Zuluft rechts)	4001-0001	
Centra 200-B-l (Zuluft links)	4001-0002	
Klappe + Stellantrieb C200 DN125	4002-0001	2
Schalldämpfer ZU/AB C200 DN125	4002-0005	2
Schalldämpfer AU/FO C200 DN125	4002-0009	2
Flexibler Anschlussstutzen C200 DN125	4002-0013	4
Wetterschutzgitter R-D125, weiß	4002-0123	
Wetterschutzhaube D125 weiß	4002-0113	
Panelfilter M5 C200	4002-0017	1
Panelfilter F7 C200	4002-0022	1

Produkt	Artikelnummer	Zubehör/Anschlüsse: Benötigte Menge / Gerät
Centra 250		
Centra 250-D-r (Zuluft rechts)	4001-0007	
Centra 250-D-l (Zuluft links)	4001-0008	
Klappe + Stellantrieb C150/C250 DN160	4002-0003	2
Schalldämpfer ZU/AB C150/C250 DN160	4002-0007	2
Schalldämpfer AU/FO C150/C250 DN160	4002-0011	2
Flexibler Anschlussstutzen C150/C250 DN160	4002-0015	4
Wetterschutzgitter R-D160, weiß	4002-0124	
Wetterschutzhaube D160 weiß	4002-0086	
Panelfilter M5 C250	4002-0020	1
Panelfilter F7 C250	4002-0025	1
Centra 400		
Centra 400-D-r (Zuluft rechts)	4001-0009	
Centra 400-D-l (Zuluft links)	4001-0010	
Klappe + Stellantrieb C400 DN200	4002-0004	2
Schalldämpfer ZU/AB C400 DN200	4002-0008	2
Schalldämpfer AU/FO C400 DN200	4002-0012	2
Flexibler Anschlussstutzen C400 DN200	4002-0016	4
Wetterschutzgitter R-D200, weiß	4002-0125	
Wetterschutzhaube D200 weiß	4002-0114	
Panelfilter M5 C400	4002-0021	1
Panelfilter F7 C400	4002-0026	1

Bestellübersicht mit Artikelnummern

Produkt	Artikelnummer	Zubehör/Anschlüsse: Benötigte Menge / Gerät
Centra 1000		
Centra 1000-B-r (Zuluft rechts)	4001-0003	
Centra 1000-B-l (Zuluft links)	4001-0004	
Klappe + Stellantrieb C1000 DN250	4002-0002	2
Schalldämpfer ZU/AB C1000 DN250	4002-0006	2
Schalldämpfer AU/FO C1000 DN250	4002-0010	2
Flexibler Anschlussstutzen C1000 DN250	4002-0014	4
Wetterschutzgitter R-D250, weiß	4002-0126	
Wetterschutzhaube D250 weiß	4002-0085	
Panelfilter M5 C1000	4002-0018	1
Panelfilter F7 C1000	4002-0023	1
Bedienpanels		
Bedienpanel Centra Comfort	4002-0027	1
Bedienpanel Centra Basic	4002-0028	1
Sensorik		
CO ₂ -, Feuchte- und Temperatursensor SCRs	4002-0029	

Luftverteilssystem bis DN200: NICHT FÜR CENTRA 1000

Produkt	Artikelnummer	Passend für Centra/Zubehör
Comair FLX Ø 70		
FKR70 Flexibler Kanal rund	4002-0030	C150; C200; C250
DA370 Deckenauslass	4002-0031	C150; C200; C250
DAL370 Deckenauslass lang	4002-0032	C150; C200; C250
ÜS-125-370 Übergangsstück	4002-0033	C200
WAO370 Wandauslass Anschluss oben	4002-0034	C150; C200; C250
WAH370 Wandauslass Anschluss hinten	4002-0035	C150; C200; C250
D/WA370 Decken- / Wandauslass	4002-0036	C150; C200; C250
BA370 Bodenauslass	4002-0037	C150; C200; C250
VBK1270-S125 Verteilerbox klein	4002-0038	C200
VBK1270-S160 Verteilerbox klein	4002-0039	C150; C200
VBK970-H125 Verteilerbox klein	4002-0040	C200
VBG1870-S125 Verteilerbox groß	4002-0041	C200
VBG1870-S160 Verteilerbox groß	4002-0042	C150; C200
KK70 Kupplung Kanal	4002-0043	Flexkanal rund 70
KF170 Kanalführung	4002-0044	Flexkanal rund 70
KF370 Kanalführung	4002-0045	Flexkanal rund 70
M70 Messer für Kanal	4002-0046	Flexkanal rund 70
MB370 Montagebügel	4002-0047	Flexkanal rund 70

Bestellübersicht mit Artikelnummern

Luftverteilsystem bis DN200: NICHT FÜR CENTRA 1000

Produkt	Artikelnummer	Passend für Centra/Zubehör
Comair FLX Ø 90		
DA190 Deckenauslass	4002-0049	C150; C200; C250
DA290 Deckenauslass	4002-0050	C150; C200; C250
DAL190 Deckenauslass lang	4002-0051	C150; C200; C250
DAL290 Deckenauslass lang	4002-0052	C150; C200; C250
ÜS125/190 Übergangsstück	4002-0053	C200
ÜS125/290 Übergangsstück	4002-0054	C200
VBK490-S125 Verteilerbox klein	4002-0055	C200
VBK490-S160 Verteilerbox klein	4002-0056	C150; C200
VBK890-S125 Verteilerbox klein	4002-0057	C200
VBK890-S160 Verteilerbox klein	4002-0058	C150; C200
VBK690-H125 Verteilerbox klein	4002-0059	C200
VBG690-S125 Verteilerbox groß	4002-0060	C200
VBG690-S160 Verteilerbox groß	4002-0061	C150; C200
VBG1290-S125 Verteilerbox groß	4002-0062	C200
VBG1290-S160 Verteilerbox groß	4002-0063	C150; C200
WAH190 Wandauslass Anschluss hinten	4002-0064	C150; C200; C250
WAH290 Wandauslass Anschluss hinten	4002-0065	C150; C200; C250
WAO190 Wandauslass Anschluss oben	4002-0066	C150; C200; C250
WAO290 Wandauslass Anschluss oben	4002-0067	C150; C200; C250
D/WA290 Decken- / Wandauslass	4002-0068	C150; C200; C250
BA290 Bodenauslass	4002-0069	C150; C200; C250
M90 Messer für Kanal	4002-0070	Flexkanal rund 90
MB190 Montagebügel	4002-0071	Flexkanal rund 90
KK90 Kupplung Kanal	4002-0072	Flexkanal rund 90
KF190 Kanalführung	4002-0073	Flexkanal rund 90
B90 Bogen 90°Kanal rund	4002-0074	Flexkanal rund 90

Luftverteilsystem bis DN200: NICHT FÜR CENTRA 1000

Produkt	Artikelnummer	Passend für Centra/Zubehör
Comair FLX Ventile und Gitter		
EV125 einstellbares Ventil	4002-0075	C150; C200; C250
KV Kragen Ventil	4002-0076	C150; C200; C250
BV Blocker Ventil	4002-0077	C150; C200; C250
GWA Gitter fest Wandauslass 200x100	4002-0078	C150; C200; C250
GWA Gitter var. Wandauslass 200x100	4002-0079	C150; C200; C250
GWA Gitter perf. Wandauslass 200x100	4002-0080	C150; C200; C250
GDW Gitter Decken- / Wandauslass	4002-0081	C150; C200; C250
GWA Gitter perf. Wandauslass 300x100	4002-0082	C150; C200; C250
inVENTer Iso FLX		
inVENTer Iso FLX Rohr (1m) d 125	4002-0099	
inVENTer Iso FLX Rohr (1m) d 160	4002-0100	
inVENTer Iso FLX Rohr (1m) d 200	4002-0101	
inVENTer Iso FLX Bogen 45° d 125	4002-0102	
inVENTer Iso FLX Bogen 45° d 160	4002-0103	
inVENTer Iso FLX Bogen 45° d 200	4002-0104	
inVENTer Iso FLX T-Stück d 125	4002-0105	
inVENTer Iso FLX T-Stück d 160	4002-0106	
inVENTer Iso FLX T-Stück d 200	4002-0107	
inVENTer Iso FLX Verbindungsstück d 125	4002-0108	
inVENTer Iso FLX Verbindungsstück d 160	4002-0109	
inVENTer Iso FLX Verbindungsstück d 200	4002-0110	
inVENTer Iso FLX Reduzierstück 125/160/200	4002-0111	
inVENTer Iso FLX Montageklammer 125/160/201	4002-0112	

i **Lieferung per Paketdienst oder Spedition.**
Lieferzeit: ca. 1 bis 2 Wochen nach Auftragseingang bzw. je nach Auftragsvolumen.

inVENTer GmbH
Ortsstraße 4a
D-07751 Löberschütz
Telefon: +49 (0) 36427 211-0
Telefax: +49 (0) 36427 211-113
E-Mail: info@inventer.de
Web: www.inventer.de

