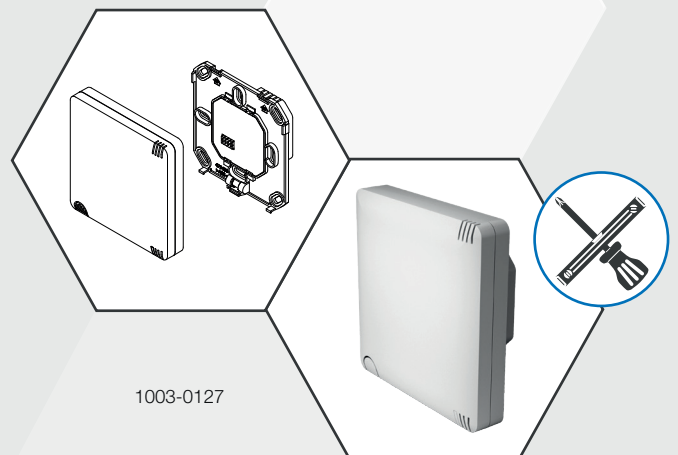
 Dieses Dokument ist nur in Verbindung mit der Original-Gebrauchsanleitung der inVENTer Lüftungsgeräte gültig. Lesen Sie sich die Originalanleitung gut durch und beachten Sie die Sicherheitshinweise. • This documentation is only valid in conjunction with the inVENTer ventilation system's original instructions. Carefully read the original documentation before beginning your work and observe all safety and warning instructions. • Questo documento è valide solo in combinazione con il Istruzioni d'uso originali dell'unità di ventilazione inVENTer. Leggere attentamente le istruzioni originali e osservare le istruzioni di sicurezza. • Ce document est valide uniquement en conjonction avec les instructions d'origine du système de ventilation inVENTer. Prière de lire attentivement les instructions d'origine et observez les consignes de sécurité. • Tento dokument je platný pouze ve spojení s původním návodem pro použití větracích jednotek inVENTer. Přečtěte si pozorně originální návod na použití a dodržujte bezpečnostní pokyny. • Esta documentación solo es válida junto con las instrucciones originales del sistema de ventilación inVENTer. Lea atentamente la documentación original antes de comenzar su trabajo y observe todas las instrucciones de seguridad. • 이 기록 문서는 인벤터 환기 시스템의 오리지널 지침서와 연관되어서만 유효 합니다. 작업을 시작하기 전에 오리지널 기록 문서를 주의 깊게 읽어 주시고 모든 안전과 경고 지침을 준수 하여 주시기 바랍니다.

www.inventer.de/downloads
www.inventer.eu/downloads




inVENTer



inVENTer GmbH
 Ortsstraße 4a
 D-07751 Löberschütz
 ☎ +49 36427 / 211-0
 ✉ info@inventer.de
www.inventer.eu

Version 07/2020
 5040-0034
 © inVENTer GmbH 2019-2020

**CO2-Sensor
 CS2-Connect**

