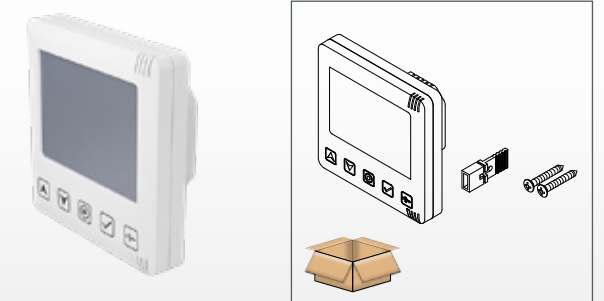
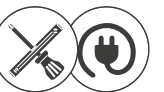


Easy Connect e16



1003-0123



www.inventer.de

GEFAHR: Offen liegende elektrische Komponenten.
Stromschlag und schwere Verletzungen bis hin zum Tod durch spannungsführende Bauteile (230 V, 50 Hz)!

- **Vor Arbeiten** an elektrischen Anlagen betroffene Geräte von der Stromversorgung trennen.
- Gegen Wiedereinschalten sichern.

Montage und Anschluss nur von qualifiziertem und geschultem Personal.

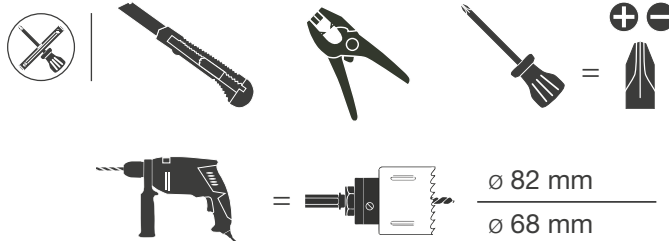
DANGER: Exposed electrical components.
Electric shock and severe injury to death due to live components (230 V, 50 Hz)!

- **Before working** on electrical systems, disconnect affected devices from the power supply.
- Secure against being switched on again.

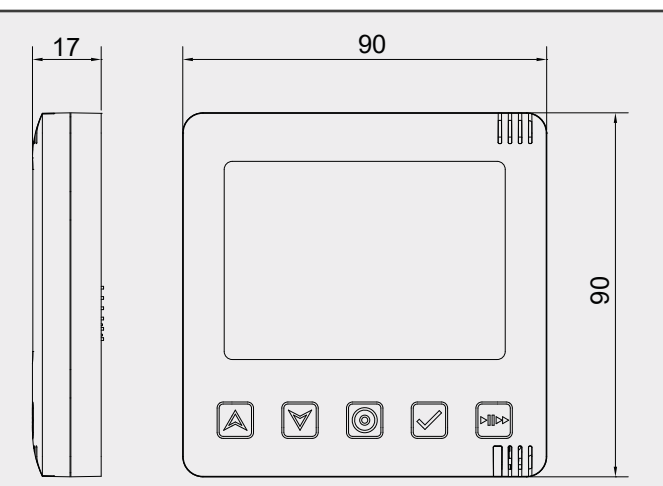
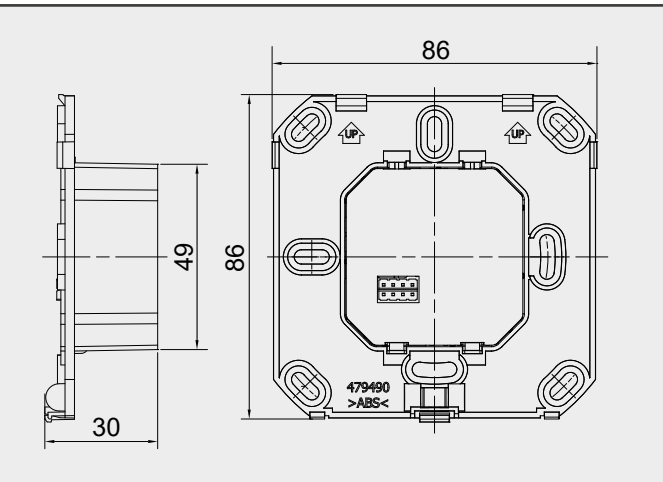
Installation and wiring/connection only by qualified and trained personnel.



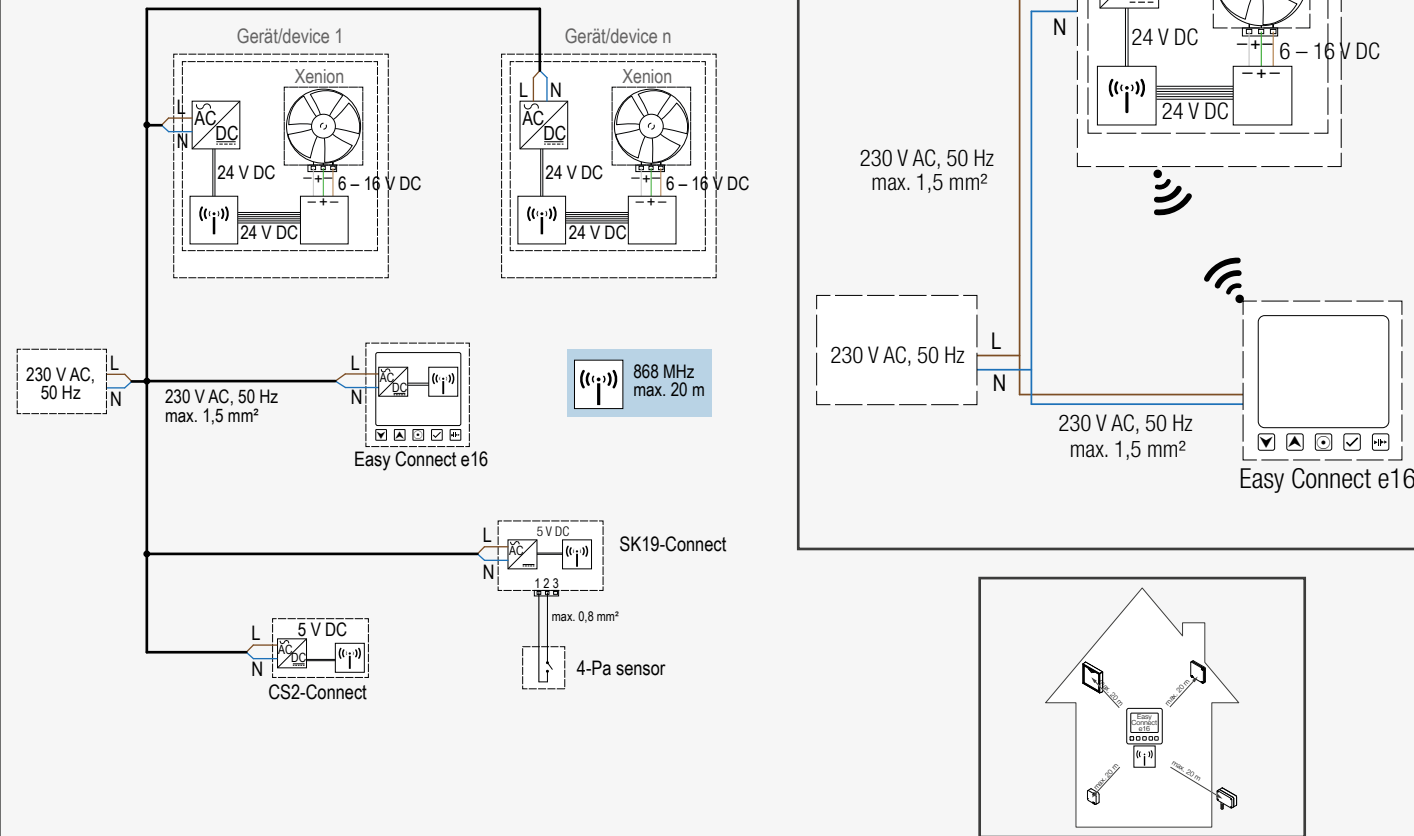
IP31



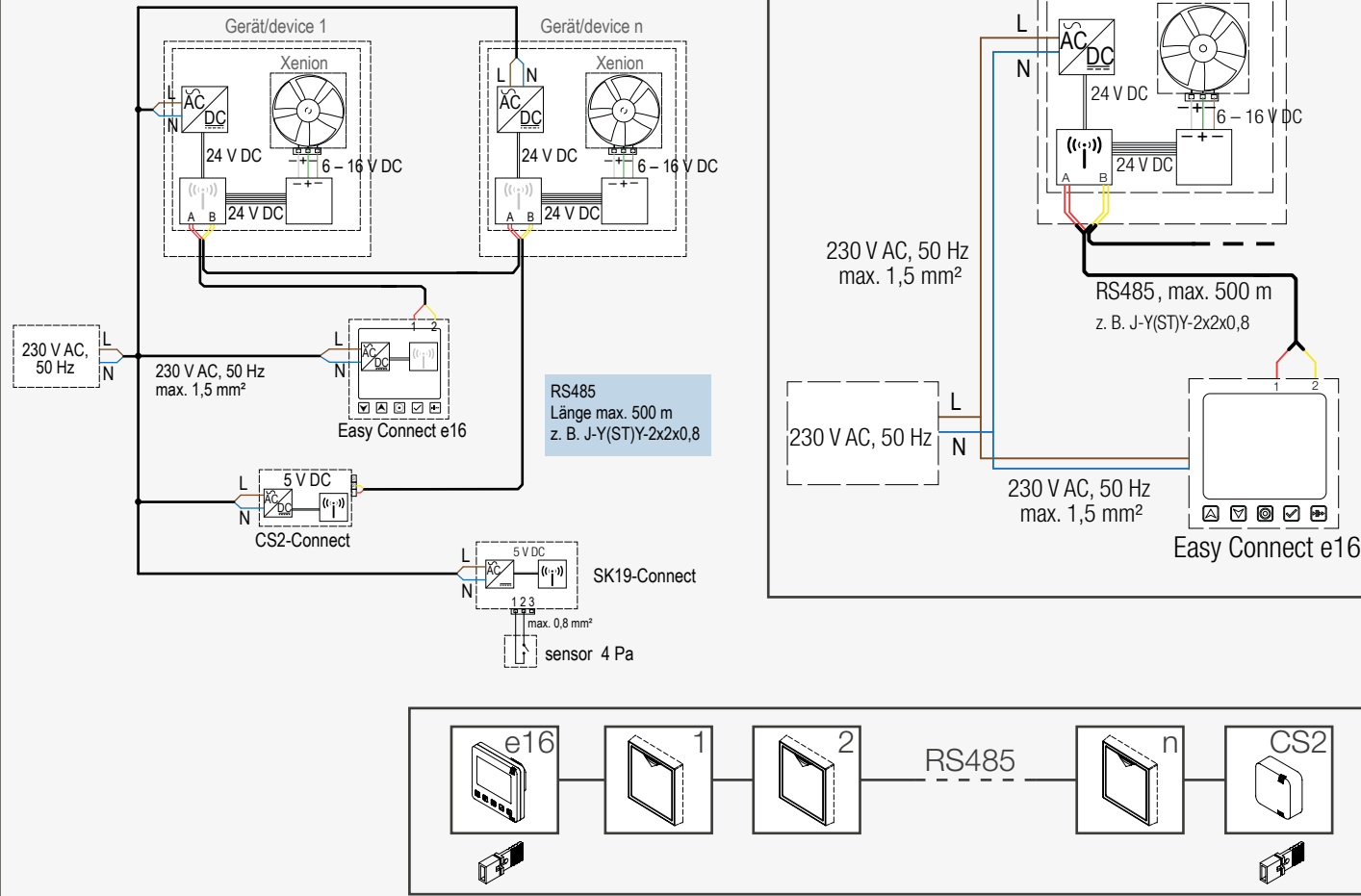
∅ 82 mm
∅ 68 mm



A (()) 868 MHz



B RS485



! Dieses Dokument ist nur in Verbindung mit der Original-Gebrauchsanleitung der inVENTer-Lüftungsgeräte und Regler gültig. Lesen Sie sich die Originalanleitung gut durch und beachten Sie die Sicherheitshinweise. | This documentation is only valid in conjunction with the inVENTer ventilation system's and controller's original instructions. Carefully read the original documentation before beginning your work and observe all safety and warning instructions. | Dit document is alleen geldig in combinatie met de originele gebruiksaanwijzing van de inVENTer ventilatie-eenheden en regelaars. Lees de originele instructies aandachtig door, volg de veiligheidsinstructies en neem de waarschuwingen in acht. | Questo documento è valido solo in combinazione con il Istruzioni d'uso originali dell'unità di ventilazione inVENTer e dei controllori. Leggere attentamente le istruzioni originali e osservare le istruzioni di sicurezza. | Ce document est valide uniquement en conjonction avec les instructions d'origine du système de ventilation et du régulateur inVENTer. Prière de lire attentivement les instructions d'origine et observez les consignes de sécurité. | Tento dokument je platný pouze ve spojení s původním návodem pro použití větracích jednotek inVENTer. Přečtěte si pozorně originální návod na použití a dodržujte bezpečnostní pokyny. | Esta documentación solo es válida junto con las instrucciones originales del sistema de ventilación inVENTer y de los reguladores. Lea atentamente la documentación original antes de comenzar su trabajo y observe todas las instrucciones de seguridad. | 이 기록 문서는 인벤터 환기 시스템의 오리지널 지침서와 연관되어 서만 유효 합니다. 작업을 시작하기 전에 오리지널 기록 문서를 주의 깊게 읽어 주시고 모든 안전과 경고 지침을 준수 하여 주시기 바랍니다.

inVENTer GmbH
Ortsstraße 4a
D-07751 Löberschütz
www.inventer.de

Version: 3.0 – 08/2021
Art.-Nummer: 5040-0032
Item number



Download Manual

