

Dieses Dokument ist nur in Verbindung mit der Original-

Gebrauchsanleitung der inVENTer Lüftungsgeräte gültig. Lesen Sie

sich die Originalanleitung gut durch und beachten Sie die Sicherheitshinweise. •

This documentation is only valid in conjunction with the inVENTer ventilation system's original instructions. Carefully read the original documentation before

beginning your work and observe all safety and warning instructions. • Questo

documento è valide solo in combinazione con il Istruzioni d'uso originali

dell'unità di ventilazione inVENTer. Leggere attentamente le istruzioni originali

e osservare le istruzioni di sicurezza. • Ce document est valide uniquement en

conjonction avec les instructions d'origine du système de ventilation inVENTer.

Prière de lire attentivement les instructions d'origine et observez les consignes de

sécurité. • Tento dokument je platný pouze ve spojení s původním návodem

pro použití větracích jednotek inVENTer. Přečtěte si pozorně originální návod na

použití a dodržujte bezpečnostní pokyny. • Esta documentación solo es válida

junto con las instrucciones originales del sistema de ventilación inVENTer.

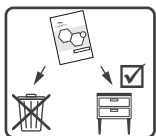
Lea atentamente la documentación original antes de comenzar su trabajo y obser-

ve todas las instrucciones de seguridad. • 이 기록 문서는 인벤터 환기 시스템의

오리지널 지침서와 연관되어서만 유효 합니다. 작업을 시작하기 전에 오리지

널 기록 문서를 주의 깊게 읽어 주시고 모든 안전과 경고 지침을 준수 하여 주

시기 바랍니다.

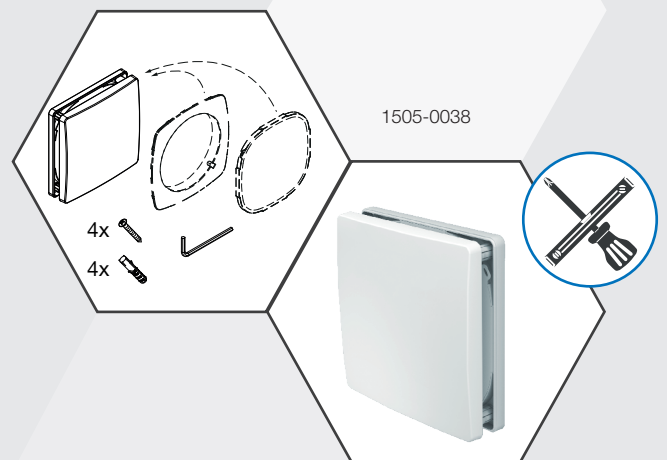


www.inventer.de/downloads

www.inventer.eu/downloads



inVENTer



inVENTer GmbH

Ortsstraße 4a

D-07751 Löberschütz

+49 36427 / 211-0

info@inventer.de

www.inventer.eu

Version 1.1 – 03/2021

5040-0013

© inVENTer GmbH 2018-21

Flair Zero V-233x233

