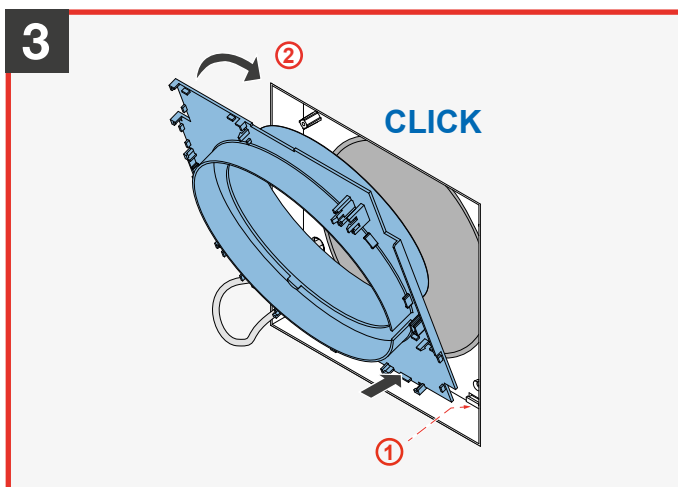
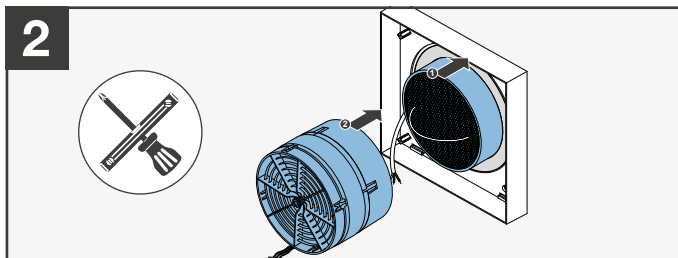
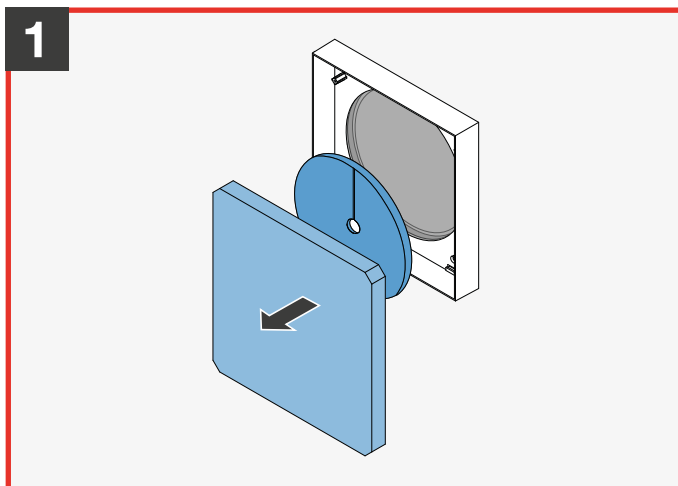
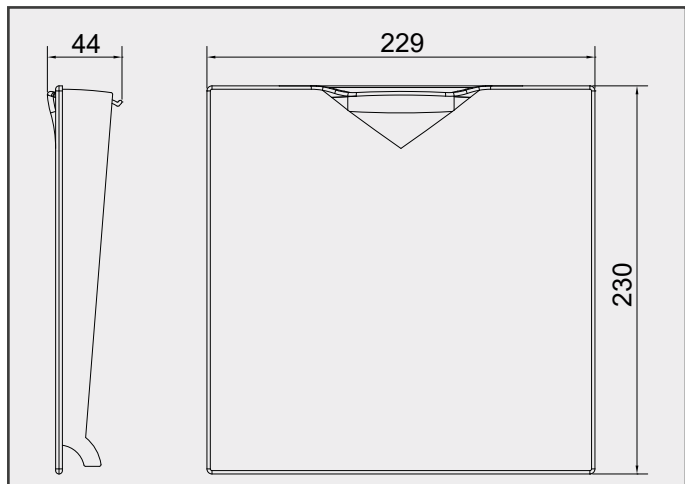
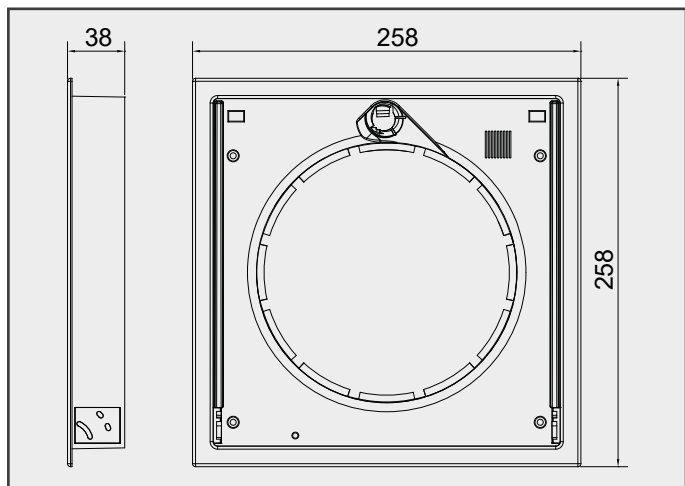
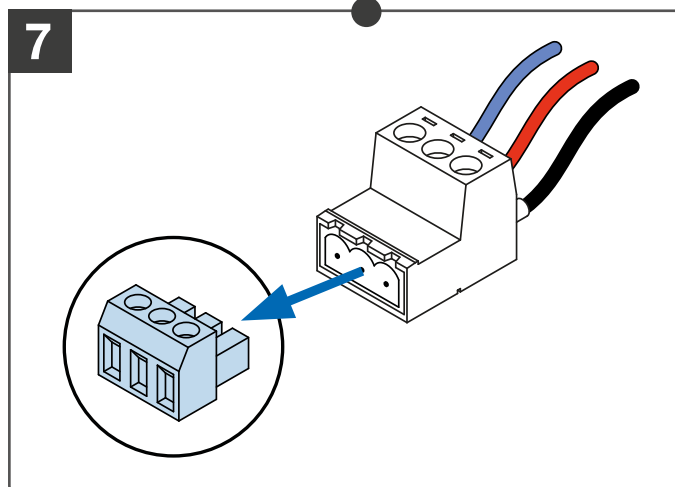
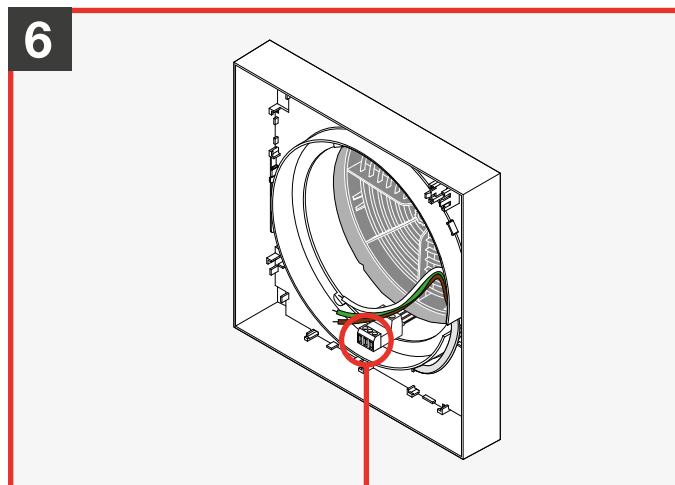
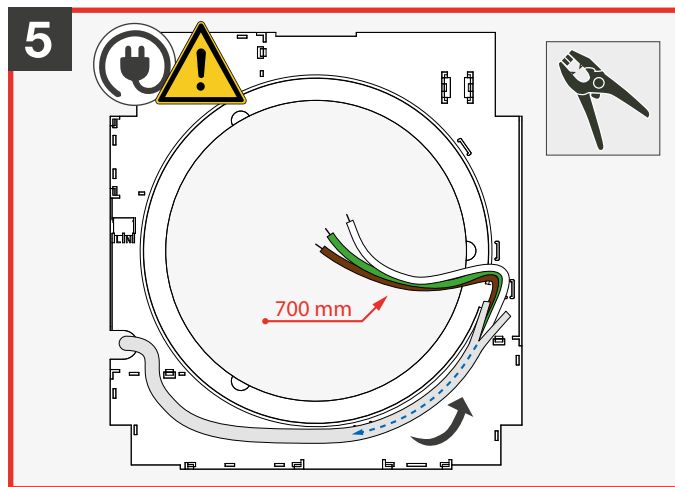
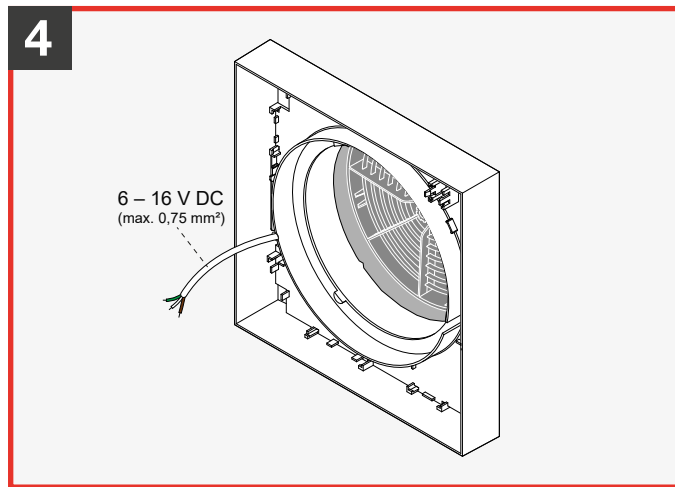
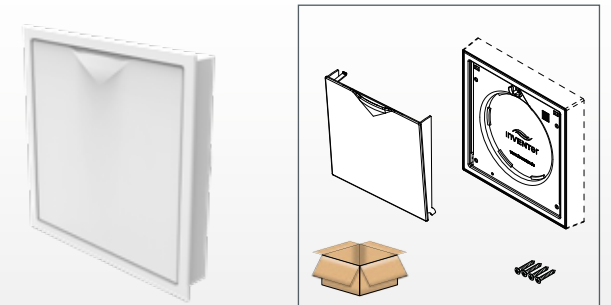


	6 – 16 V DC	
	AP =  UP	
	AP   Art. 2003-0245 UP   Art. 2003-0246	 AP   5040-0029 UP   5040-0035



inVENTer

# Undercover V-240x240



1505-0046  
1505-0047  
1505-0048  
1505-0049



www.inventer.de

**!** Dieses Dokument ist nur in Verbindung mit der Original-Gebrauchsanleitung der inVENTer-Lüftungsgeräte und Regler gültig. Lesen Sie sich die Originalanleitung gut durch und beachten Sie die Sicherheitshinweise. | This documentation is only valid in conjunction with the inVENTer ventilation system's and controller's original instructions. Carefully read the original documentation before beginning your work and observe all safety and warning instructions. | Dit document is alleen geldig in combinatie met de originele gebruiksaanwijzing van de inVENTer ventilatie-eenheden en regelaars. Lees de originele instructies aandachtig door, volg de veiligheidsinstructies en neem de waarschuwingen in acht. | Questo documento è valido solo in combinazione con il Istruzioni d'uso originali dell'unità di ventilazione inVENTer e dei controllori. Leggere attentamente le istruzioni originali e osservare le istruzioni di sicurezza. | Ce document est valide uniquement en conjonction avec les instructions d'origine du système de ventilation et du régulateur inVENTer. Prière de lire attentivement les instructions d'origine et observez les consignes de sécurité. | Tento dokument je platný pouze ve spojení s původním návodem pro použití větracích jednotek inVENTer. Přečtěte si pozorně originální návod na použití a dodržujte bezpečnostní pokyny. | Esta documentación solo es válida junto con las instrucciones originales del sistema de ventilación inVENTer y de los reguladores. Lea atentamente la documentación original antes de comenzar su trabajo y observe todas las instrucciones de seguridad. | 이 기록 문서는 인벤터 환기 시스템의 오리지널 지침서와 연관되어 서만 유효 합니다. 작업을 시작하기 전에 오리지널 기록 문서를 주의 깊게 읽어 주시고 모든 안전과 경고 지침을 준수 하여 주시기 바랍니다.

inVENTer GmbH  
Ortsstraße 4a  
D-07751 Löberschütz  
www.inventer.de

Version: 5.0 – 09/2021  
Art.-Nummer: 5040-0031  
Item number



Download  
Manual

