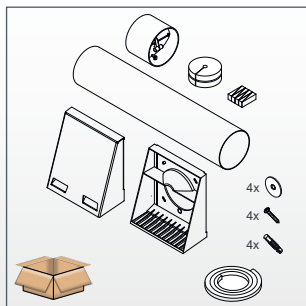
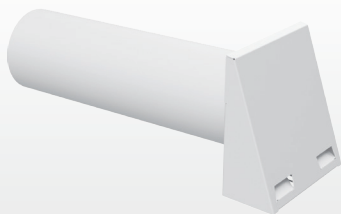




inVENTER

# aV100 Wandeinbauset

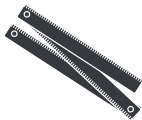


1001-0159

[www.inventer.de](http://www.inventer.de)



R-D103 → ø 115 mm



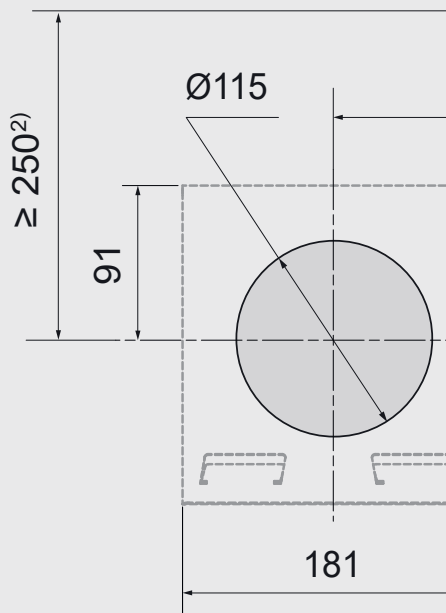


Download  
Manual



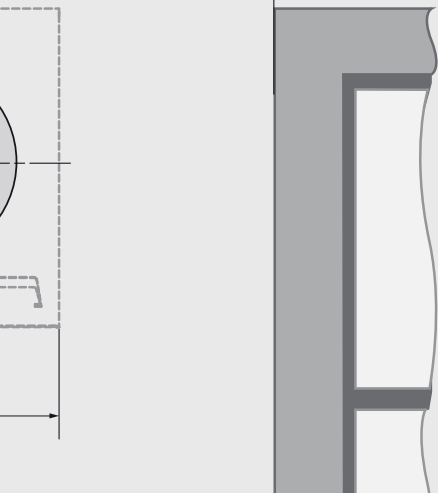


## Standard



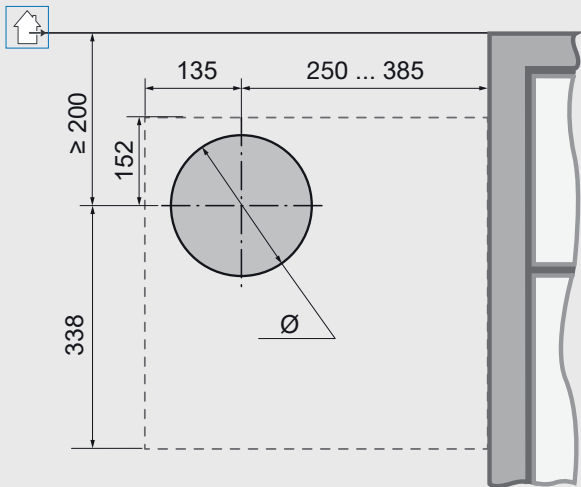


$\geq 250^{1)}$





## Corner



# Nordic



$\geq 250$

115,5

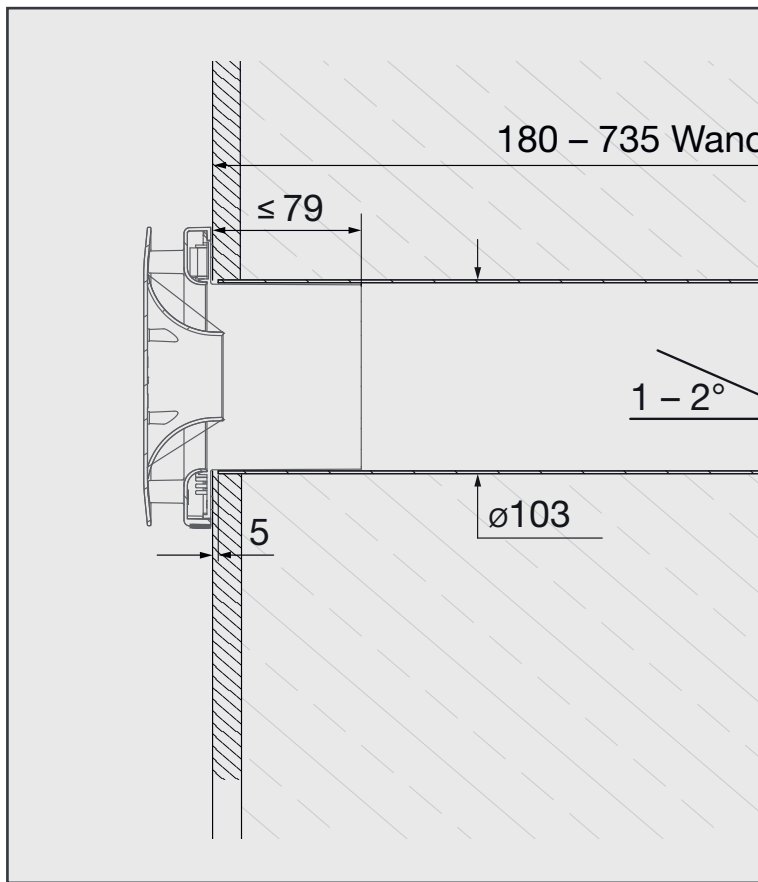
124,5

$\geq 250$

74

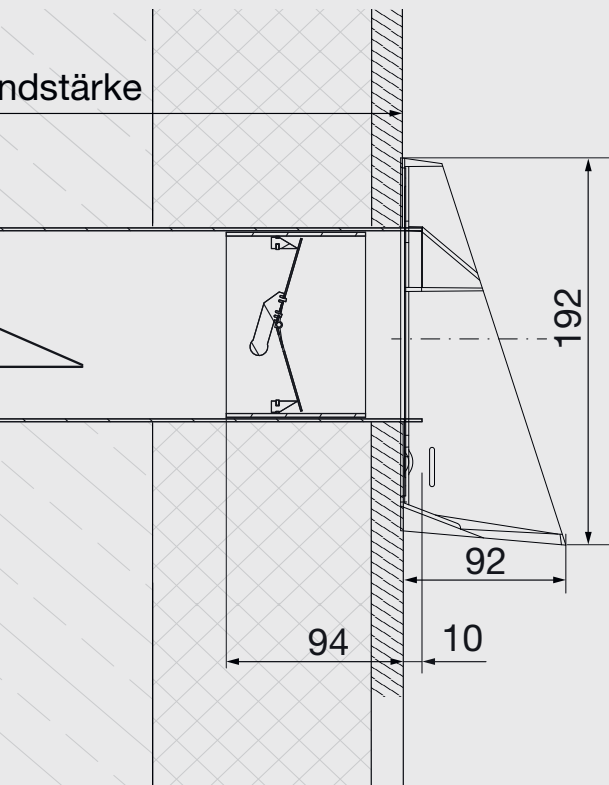
$\emptyset$



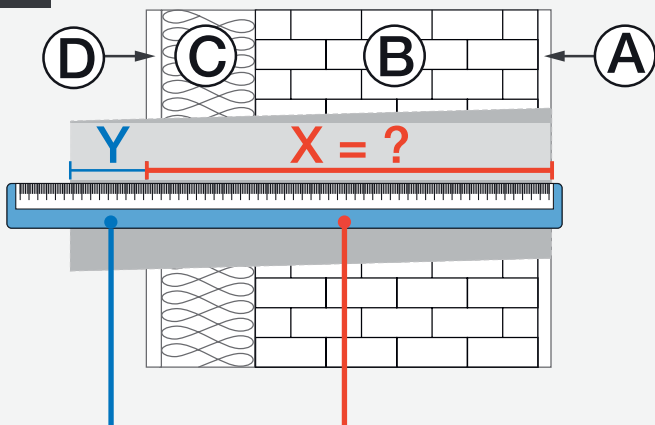




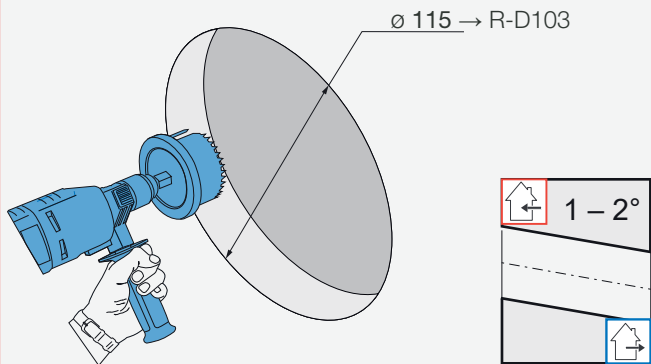
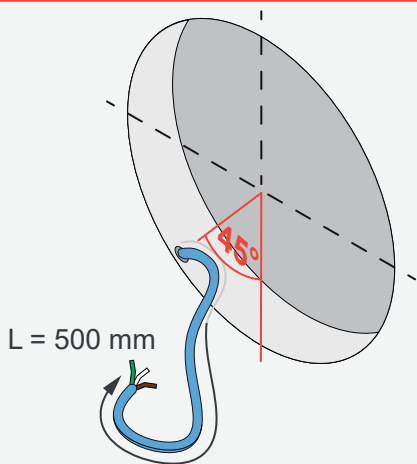
ndstärke



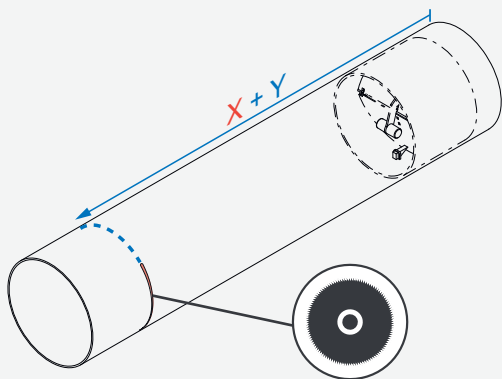
1



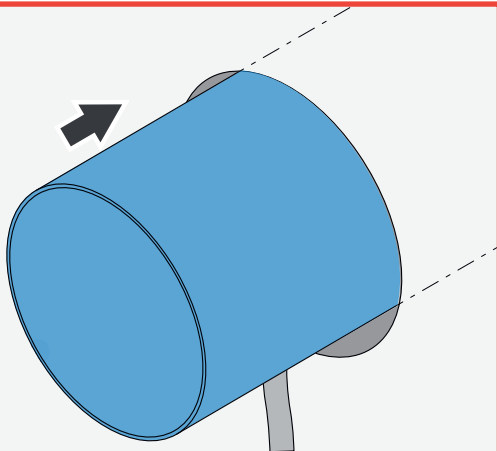
Variante Außenabschluss		X in [mm] =	Y in [mm] =
Flex aV100		$A + B + C + D - 5$	10
Corner		$A + B - 5$	10
		$A + B - 5$	UBP + 10 (bei Einbau mit Unterbauplatte UBP)
Nordic	zweischaliges Mauerwerk (Klinker)	$A + B - 5$	$C + D - 200$ (min. 30 mm)
	einschaliges Mauerwerk (WDVS)	$A + B - 5$	$C + D - 95$ (min. 30 mm)

**2****3**

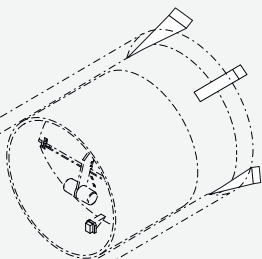
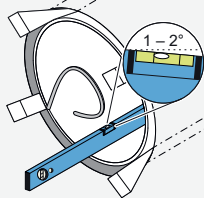
4



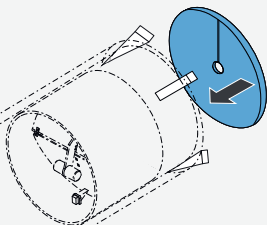
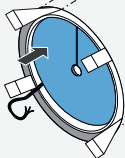
5



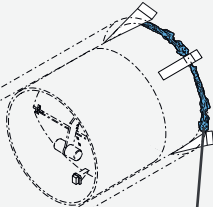
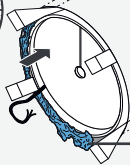
6



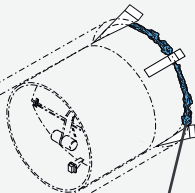
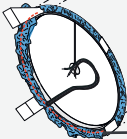
7

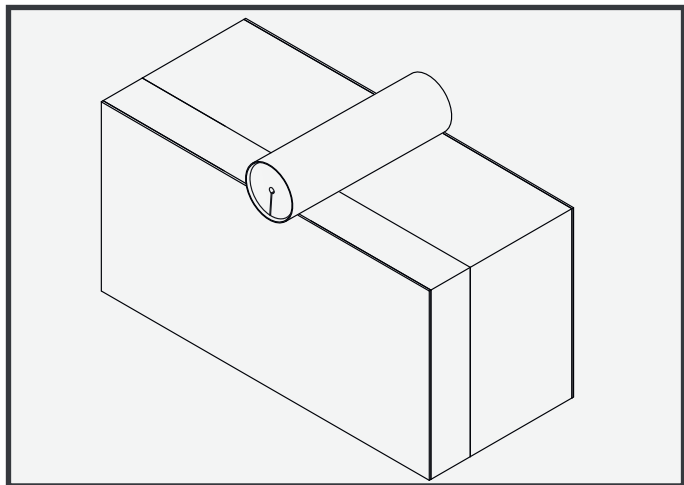


8

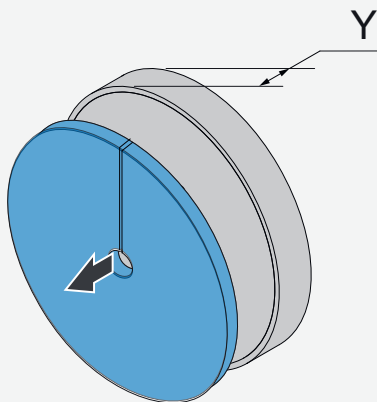


9

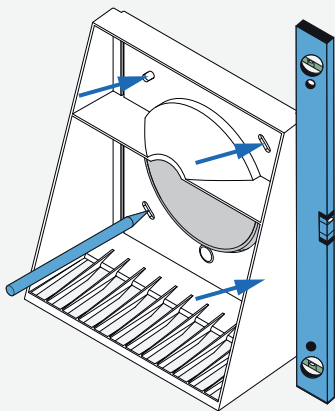




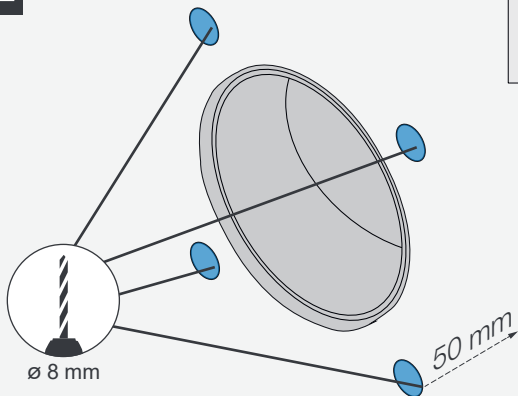
10



11

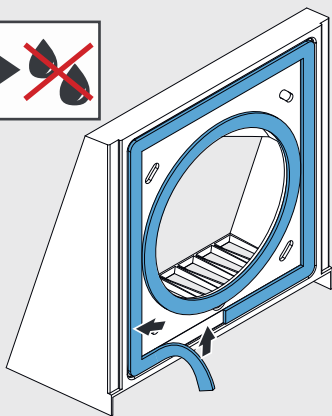
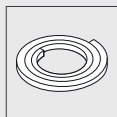


12

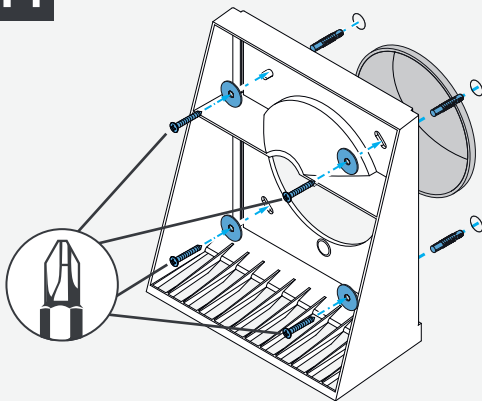




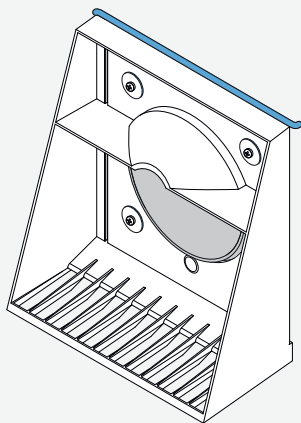
# 13



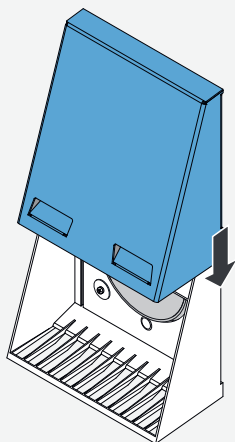
# 14

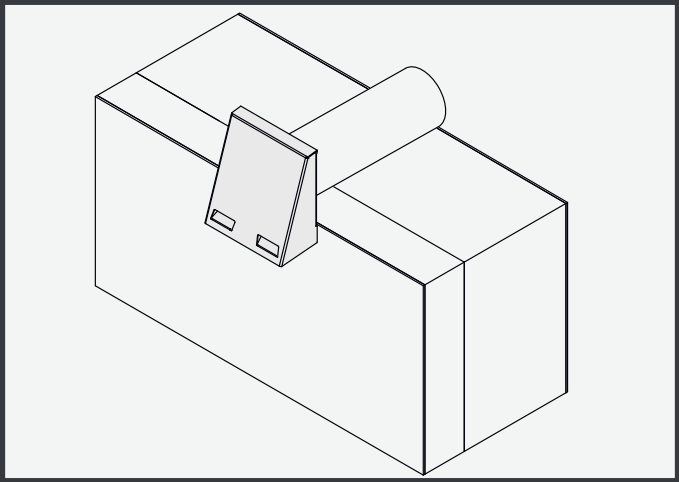


15



16







Dieses Dokument ist nur in Verbindung mit der Original-Gebrauchsanleitung der inVENTer-Lüftungsgeräte gültig. Lesen

Sie sich die Originalanleitung gut durch und beachten Sie die Sicherheitshinweise. | **This documentation is only valid in conjunction with the inVENTer ventilation system's original instructions.** Carefully read the original documenta-

tion before beginning your work and observe all safety and warning instructions. |

**Dit document is alleen geldig in combinatie met de originele gebruiksaanwijzing van de inVENTer ventilatie-units.** Lees de originele instructies

aandachtig door, volg de veiligheidsinstructies en neem de waarschuwingen in acht. | **Questo documento è valide solo in combinazione con il Istruzioni d'uso originali dell'unità di ventilazione inVENTer.** Leggere attentamente le istruzioni

originali e osservare le istruzioni di sicurezza. | **Ce document est valide uniquement en conjonction avec les instructions d'origine du système de ventilation inVENTer.** Prière de lire attentivement les instructions d'origine et

observez les consignes de sécurité. | **Tento dokument je platný pouze ve spojení s původním návodem pro použití větracích jednotek inVENTer.** Přečtěte si

pozorně originální návod na použití a dodržujte bezpečnostní pokyny. | **Esta documentación solo es válida junto con las instrucciones originales del sistema de ventilación inVENTer.** Lea atentamente la documenta-

ción original antes de comenzar su trabajo y observe todas las instrucciones de seguridad. | 이 기록 문서는 인벤터 환기 시스템의 오리지널 지침서와 연관되어서

만 유효 합니다. 작업을 시작하기 전에 오리지널 기록 문서를 주의 깊게 읽어 주시고 모든 안전과 경고 지침을 준수 하여 주시기 바랍니다.

만 유효 합니다. 작업을 시작하기 전에 오리지널 기록 문서를 주의 깊게 읽어 주시고 모든 안전과 경고 지침을 준수 하여 주시기 바랍니다.

만 유효 합니다. 작업을 시작하기 전에 오리지널 기록 문서를 주의 깊게 읽어 주시고 모든 안전과 경고 지침을 준수 하여 주시기 바랍니다.

**inVENTer GmbH**

Ortsstraße 4a

D-07751 Löberschütz

[www.inventer.de](http://www.inventer.de)

**Version: 1.0 – 01/2023**

Art.-Nummer: 5040-0062

*Item number*



Download  
Manual

