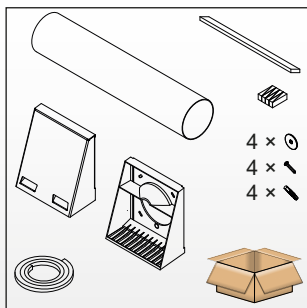
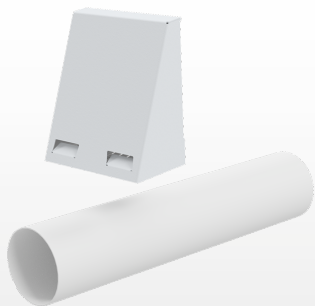




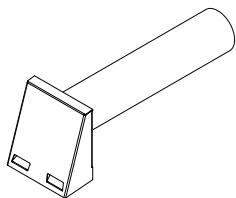
inVENTer

# Wandeinbauset

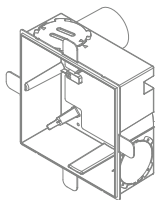
Abluftventilator Taris



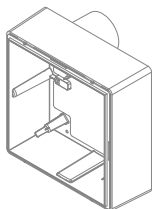




1001-0245



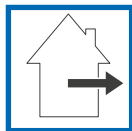
1002-0060, 1002-0061

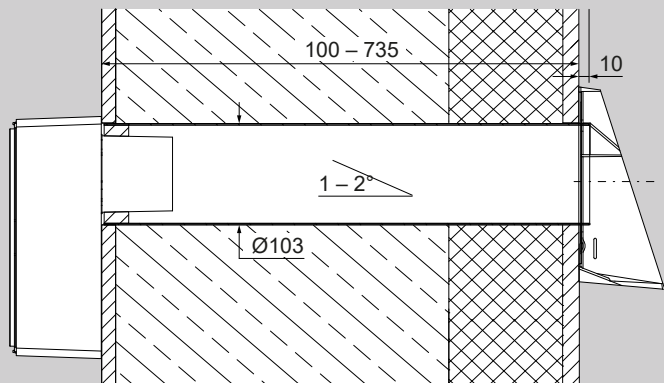
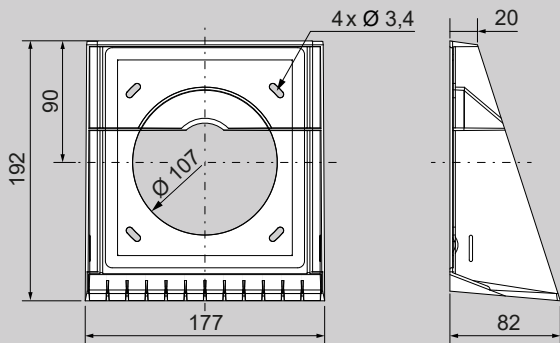


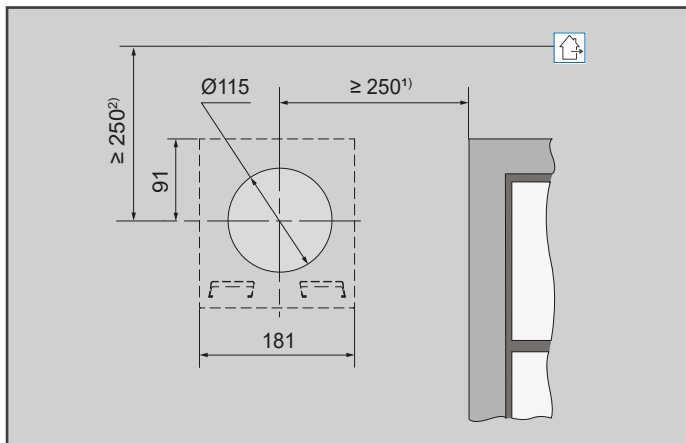
1002-0062



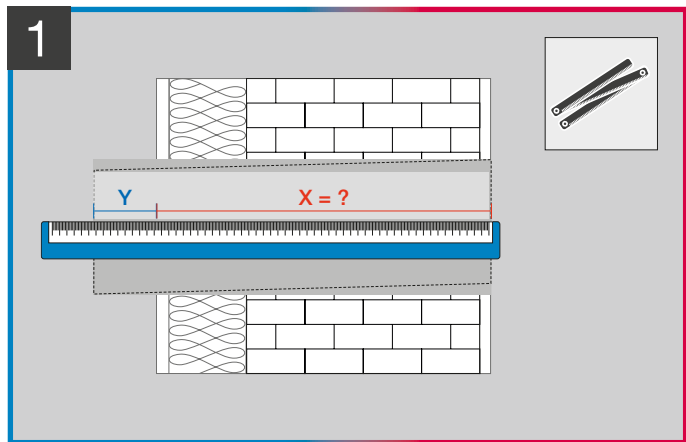
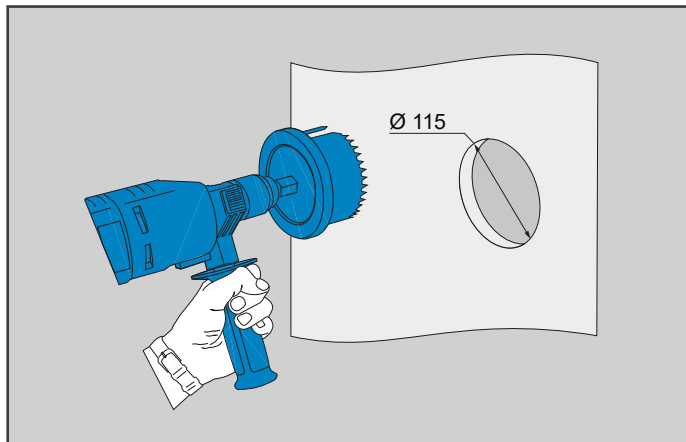
Download  
Manual





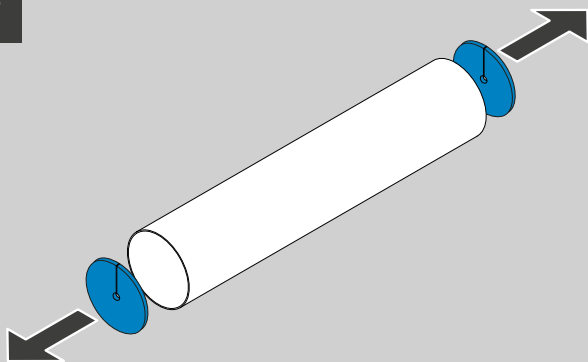


# Wandebauhülse montieren

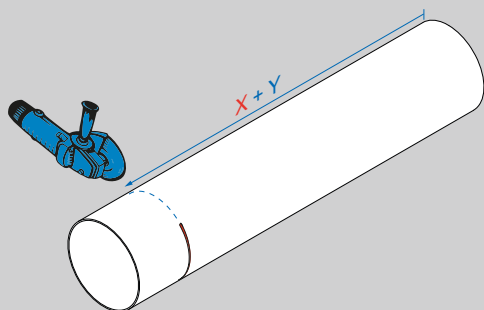


# Wandebauhülse montieren

2

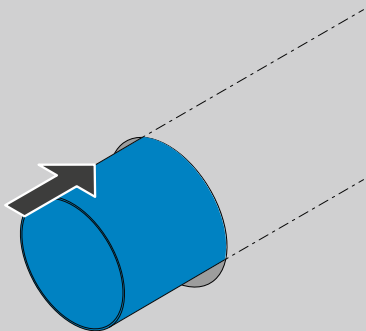


3

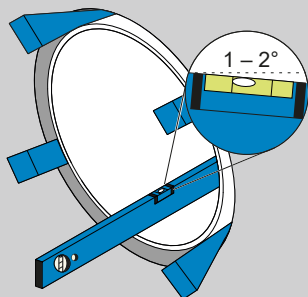


# Wandebauhülse montieren

4



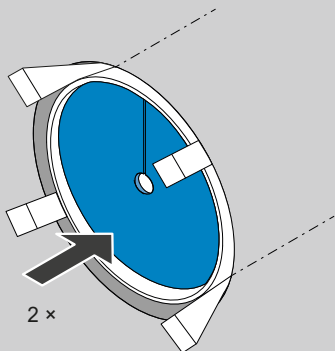
5



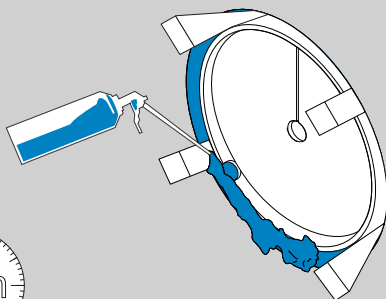


# Wandebauhülse montieren

6

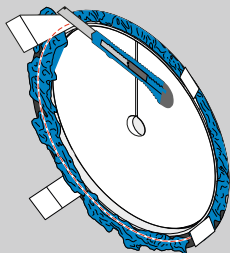


7

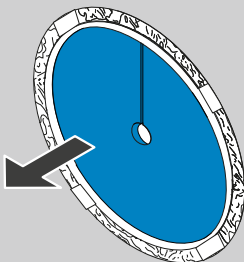


# Wandebauhülse montieren

8

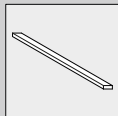
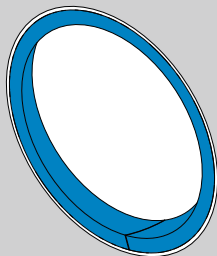


9



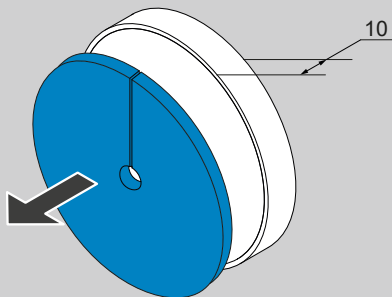
# Wandeinbauhülse montieren

10

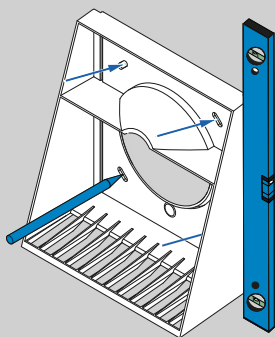


# Wetterschutzhaube montieren

1

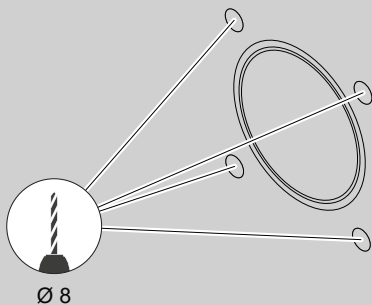


2

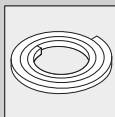
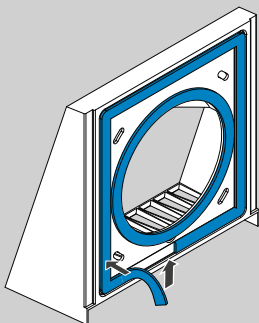


# Wetterschutzhaube montieren

3

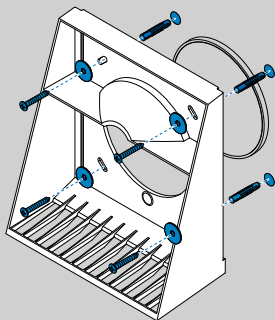


4

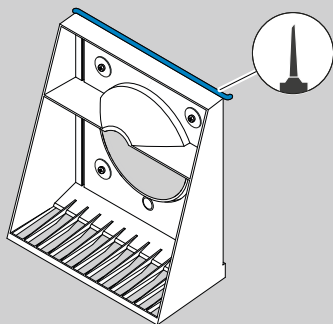


# Wetterschutzhaube montieren

5

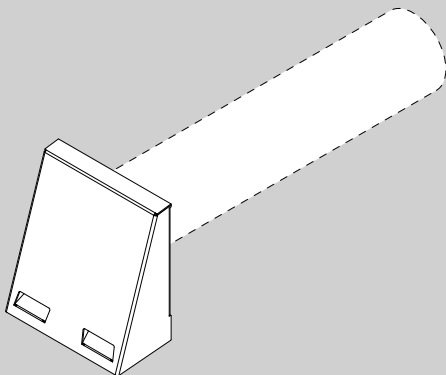
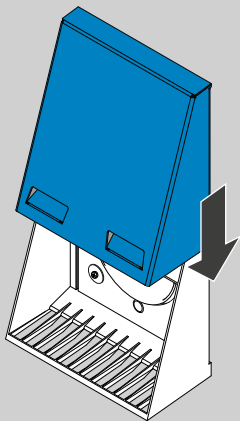


6



# Wetterschutzhaube montieren

7





Dieses Dokument ist nur in Verbindung mit der Original-Gebrauchsanleitung der inVENTer-Lüftungsgeräte gültig. Lesen

Sie sich die Originalanleitung gut durch und beachten Sie die Sicherheitshinweise. | **This documentation is only valid in conjunction with the inVENTer ventilation system's original instructions.** Carefully read the original documenta-

tion before beginning your work and observe all safety and warning instructions. |

**Dit document is alleen geldig in combinatie met de originele gebruiksaanwijzing van de inVENTer ventilatie-units.** Lees de originele instructies

aandachtig door, volg de veiligheidsinstructies en neem de waarschuwingen in acht. | **Questo documento è valide solo in combinazione con il Istruzioni d'uso originali dell'unità di ventilazione inVENTer.** Leggere attentamente le istruzioni

originali e osservare le istruzioni di sicurezza. | **Ce document est valide uniquement en conjonction avec les instructions d'origine du système de ventilation inVENTer.** Prière de lire attentivement les instructions d'origine et

observez les consignes de sécurité. | **Tento dokument je platný pouze ve spojení s původním návodem pro použití větracích jednotek inVENTer.** Přečtěte si pozorně originální návod na použití a dodržujte bezpečnostní pokyny. | **Esta documentación solo es válida junto con las instrucciones originales del sistema de ventilación inVENTer.** Lea atentamente la documentación original antes de comenzar su trabajo y observe todas las instrucciones de seguridad. | 이 기록 문서는 인벤터 환기 시스템의 오리지널 지침서와 연관되어서

만 유효 합니다. 작업을 시작하기 전에 오리지널 기록 문서를 주의 깊게 읽어 주시고 모든 안전과 경고 지침을 준수 하여 주시기 바랍니다.

만 유효 합니다. 작업을 시작하기 전에 오리지널 기록 문서를 주의 깊게 읽어 주시고 모든 안전과 경고 지침을 준수 하여 주시기 바랍니다.

만 유효 합니다. 작업을 시작하기 전에 오리지널 기록 문서를 주의 깊게 읽어 주시고 모든 안전과 경고 지침을 준수 하여 주시기 바랍니다.

만 유효 합니다. 작업을 시작하기 전에 오리지널 기록 문서를 주의 깊게 읽어 주시고 모든 안전과 경고 지침을 준수 하여 주시기 바랍니다.

만 유효 합니다. 작업을 시작하기 전에 오리지널 기록 문서를 주의 깊게 읽어 주시고 모든 안전과 경고 지침을 준수 하여 주시기 바랍니다.

**inVENTer GmbH**

Ortsstraße 4a

D-07751 Löberschütz

<https://www.inventer.de>

**1.0 – 04/2024**

Art.-Nummer: 5011-0010

*Item number*



Download  
Manual

