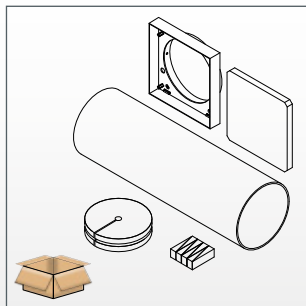
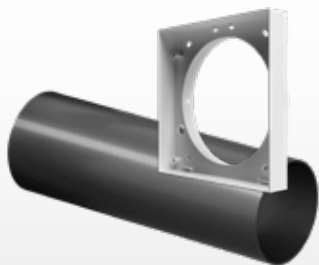




inVENTer

# WEH R-D160/D200

inkl. Gehäuse Innenblende AP



1506-0156  
1506-0157  
1506-0158  
1506-0159

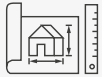
2003-0256  
2003-0257



[www.inventer.de](http://www.inventer.de)



3



4



8

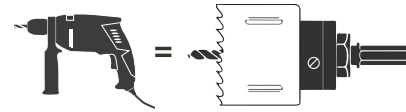
# inVENTer Connect



10

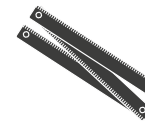
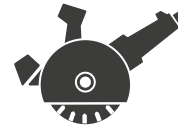


12



R-D160 → ø 180 mm

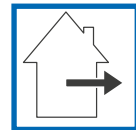
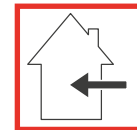
R-D200 → ø 225 mm

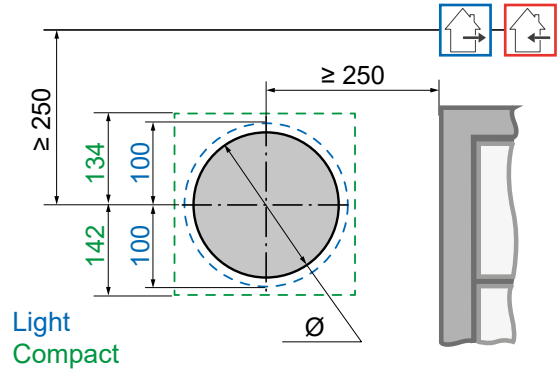
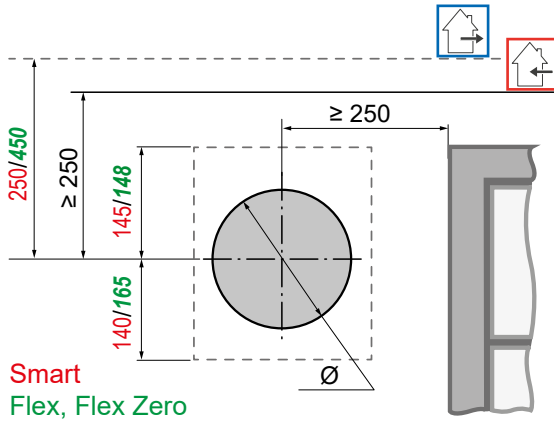
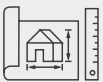


ø 160 =

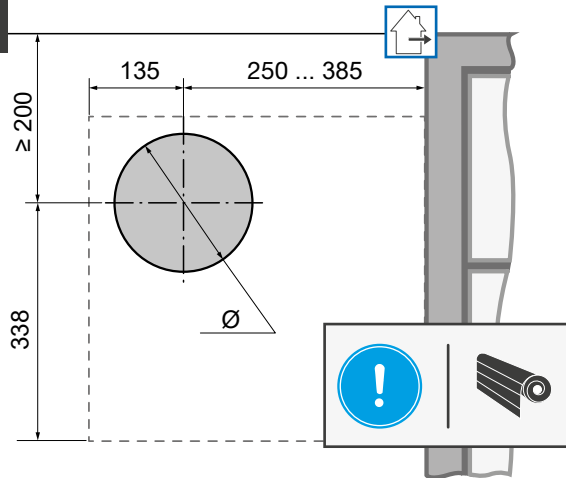


ø 200

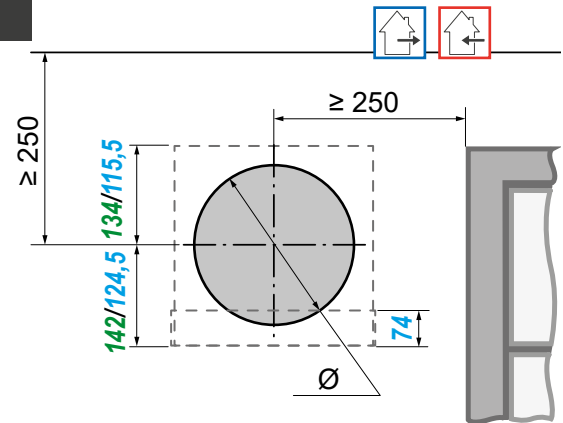


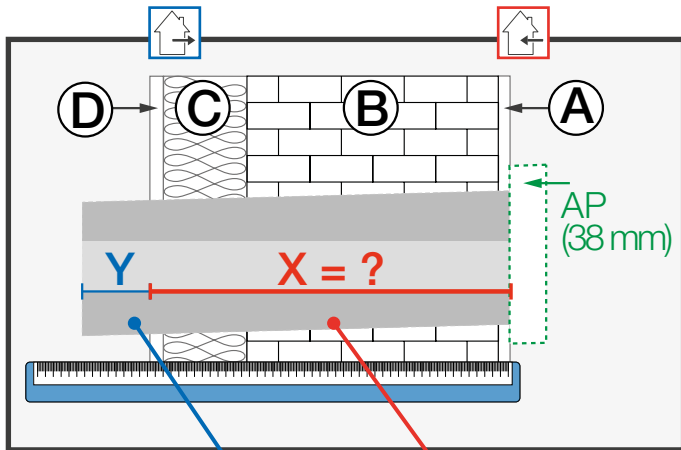


### Corner



### Nordic





Y [mm]

X [mm]

#### iv-Smart+

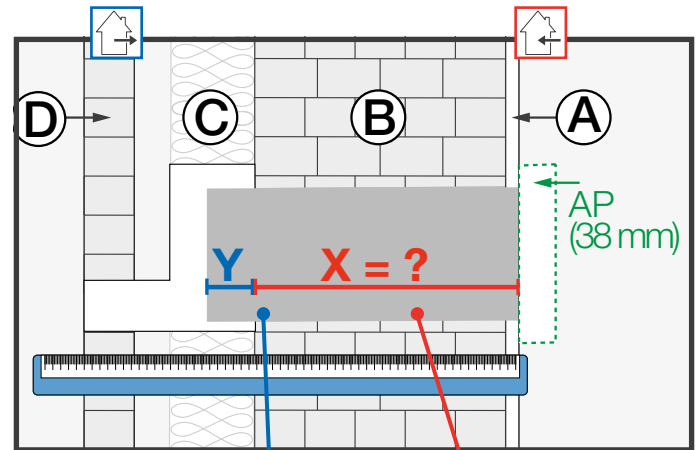
Standard:	10 mm	A+B+C+D
Corner:	10 mm	A+B
Nordic:	C+D-95 (min. 30)	A+B
Sylt:	120 mm	A+B
Top:	$X+Y > 280$	A+B+(C)+D

#### iv14-Zero

Standard:	10 mm	A+B+C+D
Corner:	10 mm	A+B
Nordic:	C+D-95 (min. 30)	A+B

**iv-Light** 10 mm A+B+C+D

**iv-Compact** 45 mm A+B+D



Y [mm]

X [mm]

#### iv-Smart+

Nordic: C+D-200 (min. 30) A+B

#### iv14-Zero

Nordic: C+D-200 (min. 30) A+B



# inVENTer Connect



= **230 V AC**  
3x1.5 mm<sup>2</sup>



## GEFAHR: Offen liegende elektrische Komponenten.

Stromschlag und schwere Verletzungen bis hin zum Tod durch spannungsführende Bauteile (230 V, 50 Hz)!

- **Vor Arbeiten** an elektrischen Anlagen betroffene Geräte von der Stromversorgung trennen.
- Gegen Wiedereinschalten sichern.

**Montage und Anschluss nur von qualifiziertem und geschultem Personal.**



## DANGER: Exposed electrical components.

Electric shock and severe injury to death due to live components (230 V, 50 Hz)!

- **Before working** on electrical systems, disconnect affected devices from the power supply.
- Secure against being switched on again.

**Installation and wiring/connection only by qualified and trained personnel.**

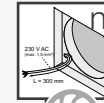
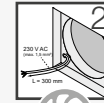
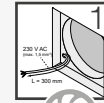


**230 V AC**



## 868 MHz

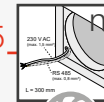
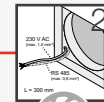
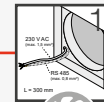
e16



230 V AC, 50 Hz

## RS485

e16



CS2



230 V AC, 50 Hz



**OFF**

~~230 V AC~~



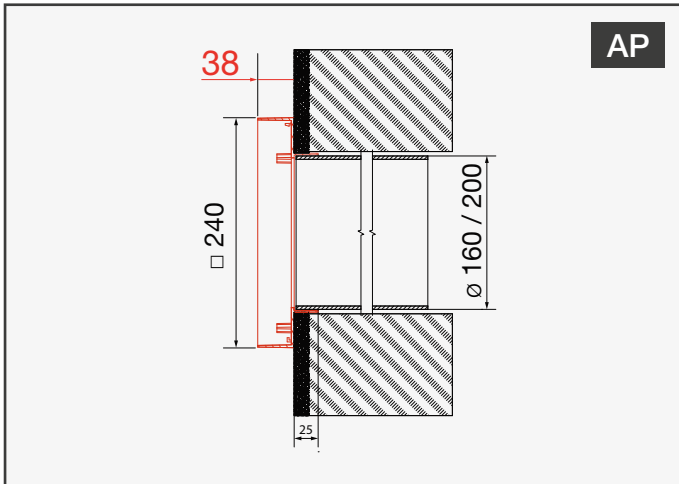
# Variante AP (Aufputz)



AP variant  
(surface-mounted)

**1**

$\varnothing 180 \rightarrow R-D160$   
 $\varnothing 225 \rightarrow R-D200$



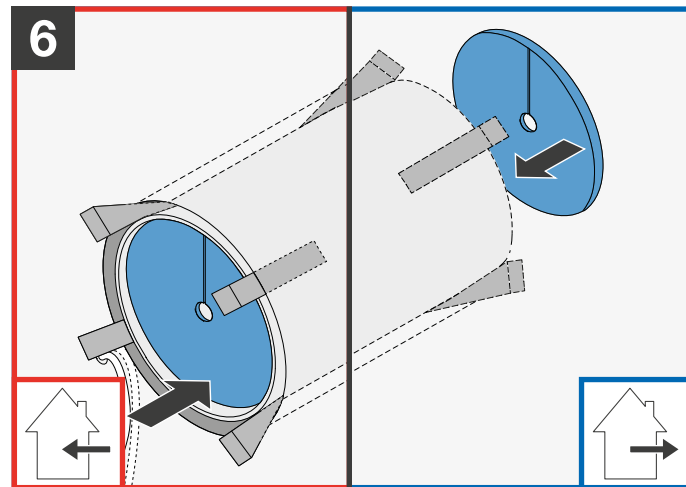
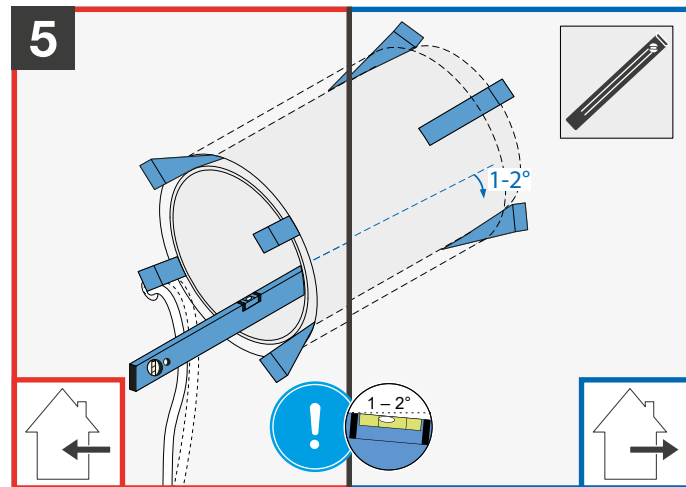
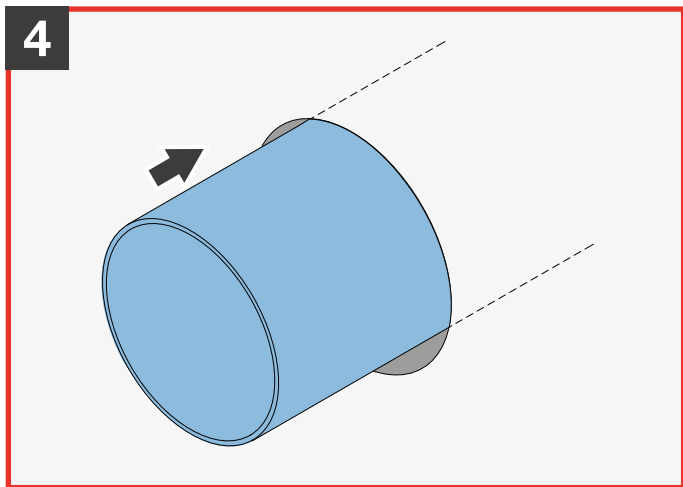
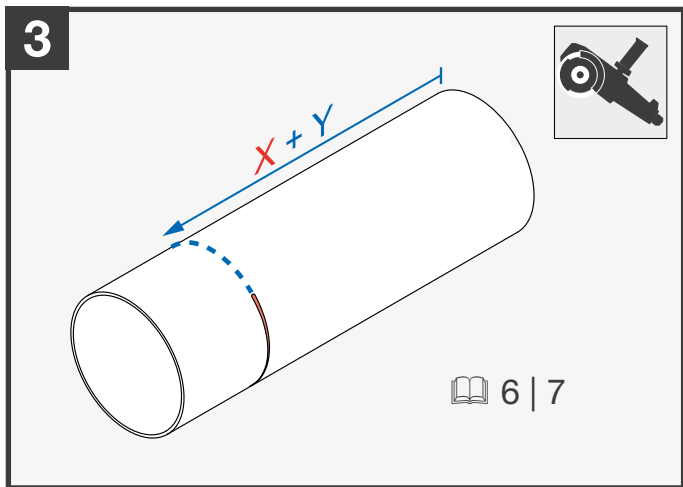
**2**

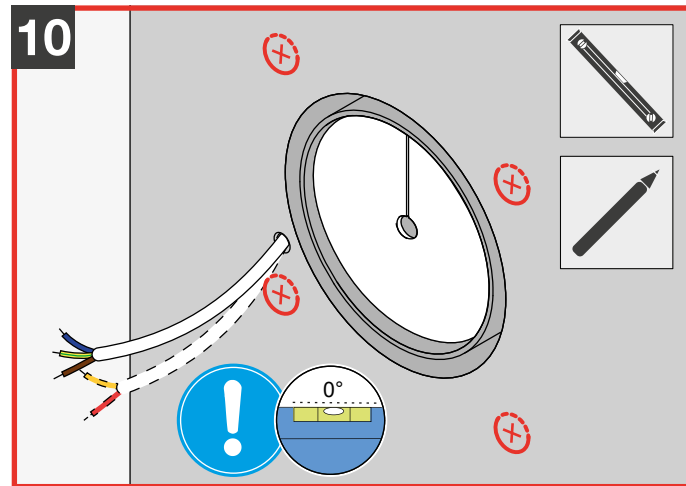
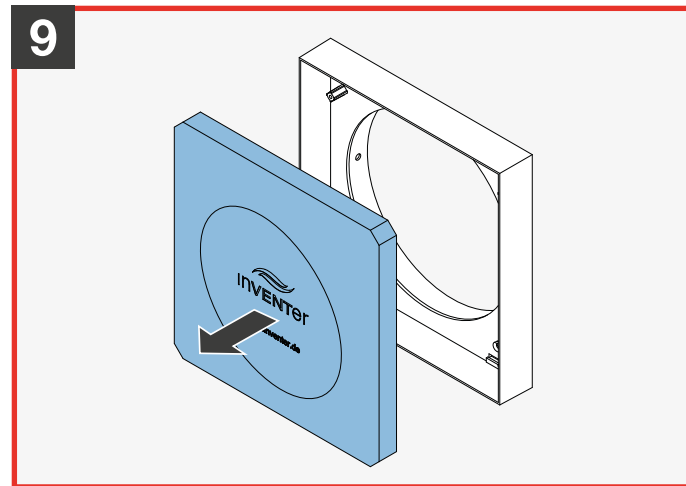
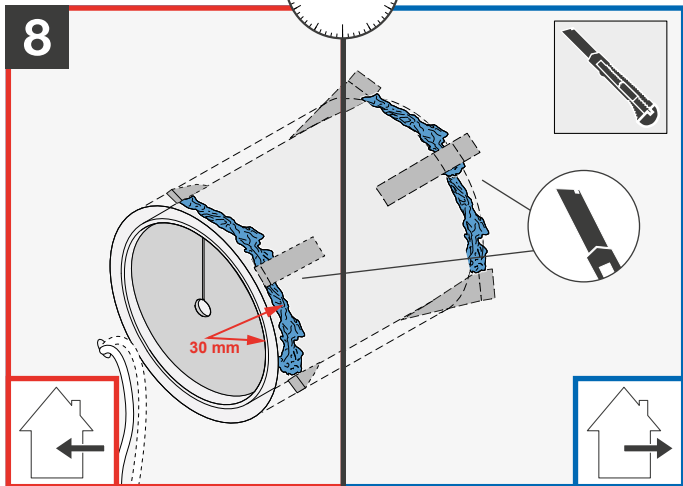
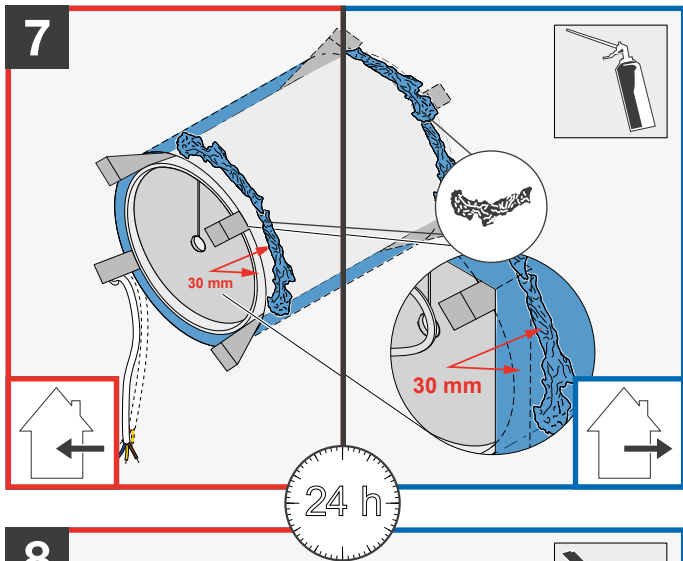
**230 V AC**

230 V AC  
(max. 1,5 mm<sup>2</sup>)

**L = 300 mm**

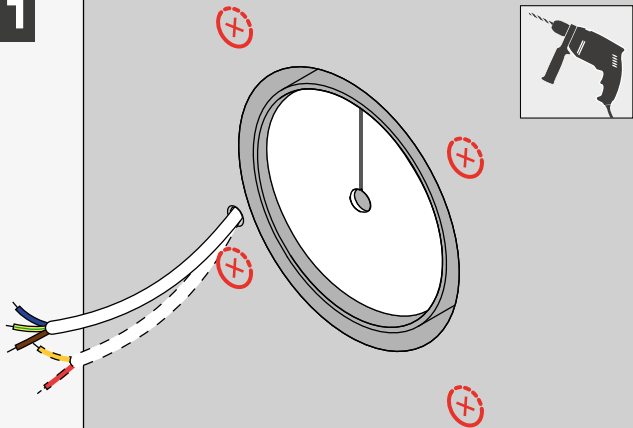
**RS 485**  
(max. 0,8 mm<sup>2</sup>)



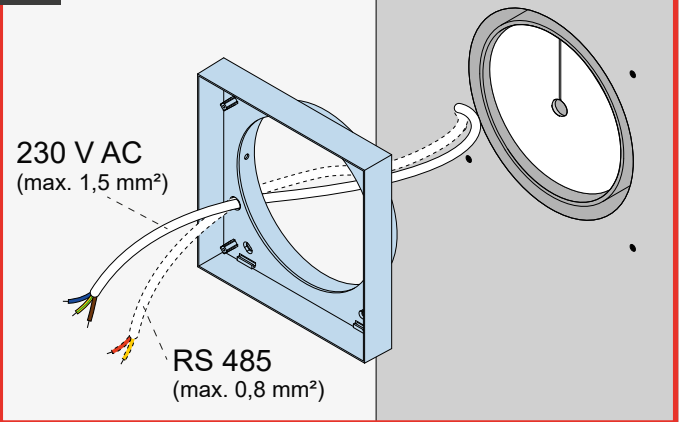




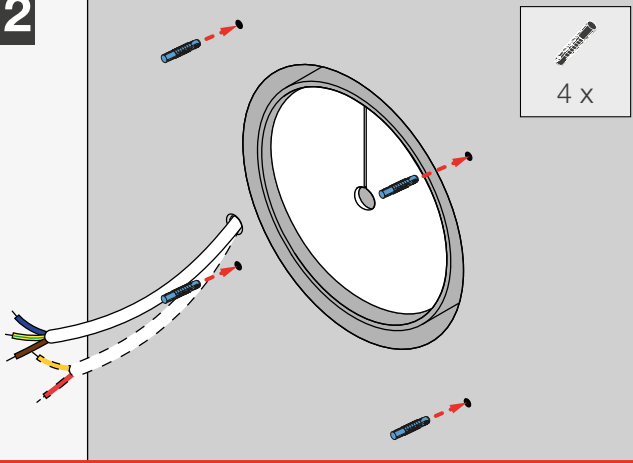
11



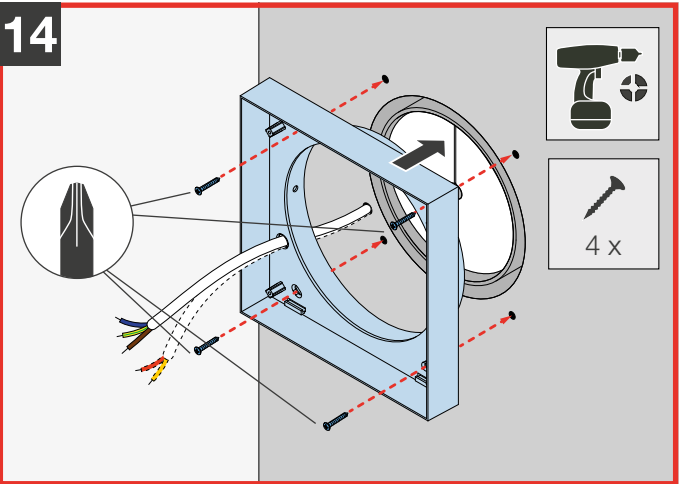
13



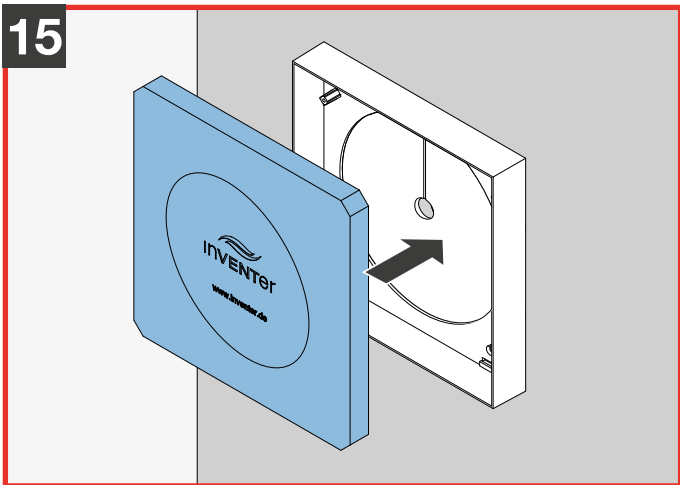
12



14



15



5040-0030



5040-0032





Dieses Dokument ist nur in Verbindung mit der Original-Gebrauchsanleitung der inVENTer-Lüftungsgeräte gültig. Lesen

Sie sich die Originalanleitung gut durch und beachten Sie die Sicherheitshinweise. | **This documentation is only valid in conjunction with the inVENTer ventilation system's original instructions.** Carefully read the original documenta-

tion before beginning your work and observe all safety and warning instructions. |

**Dit document is alleen geldig in combinatie met de originele gebruiksaanwijzing van de inVENTer ventilatie-units.** Lees de originele instructies

aandachtig door, volg de veiligheidsinstructies en neem de waarschuwingen in acht. | **Questo documento è valide solo in combinazione con il Istruzioni d'uso originali dell'unità di ventilazione inVENTer.** Leggere attentamente le istruzioni

originali e osservare le istruzioni di sicurezza. | **Ce document est valide uniquement en conjonction avec les instructions d'origine du système de ventilation inVENTer.** Prière de lire attentivement les instructions d'origine et

observez les consignes de sécurité. | **Tento dokument je platný pouze ve spojení s původním návodem pro použití větracích jednotek inVENTer.** Přečtěte si pozorně originální návod na použití a dodržujte bezpečnostní pokyny. | **Esta documentación solo es válida junto con las instrucciones originales del sistema de ventilación inVENTer.** Lea atentamente la documentación original antes de comenzar su trabajo y observe todas las instrucciones de seguridad. | 이 기록 문서는 인벤터 환기 시스템의 오리지널 지침서와 연관되어서

만 유효 합니다. 작업을 시작하기 전에 오리지널 기록 문서를 주의 깊게 읽어 주시고 모든 안전과 경고 지침을 준수 하여 주시기 바랍니다.

만 유효 합니다. 작업을 시작하기 전에 오리지널 기록 문서를 주의 깊게 읽어 주시고 모든 안전과 경고 지침을 준수 하여 주시기 바랍니다.

만 유효 합니다. 작업을 시작하기 전에 오리지널 기록 문서를 주의 깊게 읽어 주시고 모든 안전과 경고 지침을 준수 하여 주시기 바랍니다.

만 유효 합니다. 작업을 시작하기 전에 오리지널 기록 문서를 주의 깊게 읽어 주시고 모든 안전과 경고 지침을 준수 하여 주시기 바랍니다.

만 유효 합니다. 작업을 시작하기 전에 오리지널 기록 문서를 주의 깊게 읽어 주시고 모든 안전과 경고 지침을 준수 하여 주시기 바랍니다.

**inVENTer GmbH**

Ortsstraße 4a

D-07751 Löberschütz

[www.inventer.de](http://www.inventer.de)

**Version: 4.0 – 11/2021**

Art.-Nummer: 5040-0035

*Item number*



Download  
Manual

