



# inVENTer

Bedienungs- und Reinigungsanleitung  
aV ALD



Lüftungsgerät  
ohne Wärmerückgewinnung



## Marken, Urheber- und Schutzrechte

inVENTer®, ist eine geschützte Handelsmarke der inVENTer GmbH.

Das Urheberrecht dieses Dokuments verbleibt beim Hersteller.  
Rechte an allen Inhalten und Bildmaterial: © inVENTer GmbH 2022.

Alle in dieser Dokumentation verwendeten Marken sind das Eigentum Ihrer jeweiligen Hersteller und sind hiermit anerkannt.

## Haftungsausschluss

Die vorliegende Dokumentation ist die Original-Bedienungs- und Reinigungsanleitung. Sie ist nach Abschluss der Montage an den Nutzer (Mieter, Eigentümer, Hausverwaltung usw.) weiterzugeben.

Der Inhalt dieser Dokumentation ist auf Übereinstimmung mit den beschriebenen Komponenten geprüft. Dennoch können Abweichungen nicht ausgeschlossen werden, so dass für die vollständige Übereinstimmung keine Gewähr übernommen werden kann.

In der vorliegenden Dokumentation ist die Funktionalität des Standardumfangs beschrieben. Die Dokumentation enthält aus Gründen der Übersichtlichkeit nicht sämtliche Detailinformationen zu allen Typen des Produktes und kann nicht jeden denkbaren Fall der Bedienung, Reinigung und Instandhaltung berücksichtigen.

Die Abbildungen in dieser Dokumentation können vom Design des Produktes, das Sie erworben haben, geringfügig abweichen. Die Funktionsgleichheit bleibt trotz Abweichung im Detail erhalten.

Diese Dokumentation wird regelmäßig aktualisiert. Notwendige Korrekturen und zweckdienliche Ergänzungen sind stets in den nachfolgenden Ausgaben enthalten. Die aktuellste Ausgabe finden Sie unter [www.inventer.de/downloads](http://www.inventer.de/downloads).

## Impressum

Herausgeber:

inVENTer GmbH                      Telefon: +49 (0) 36427 211-0  
Ortsstraße 4a                        Fax: +49 (0) 36427 211-113  
D-07751 Löberschütz                E-Mail: [info@inventer.de](mailto:info@inventer.de)  
Deutschland                         Web: [www.inventer.de](http://www.inventer.de)

Geschäftsführerin: Annett Wettig  
Umsatzsteuer-Identnummer: DE 815494982  
Amtsgericht Jena HRB 510380

## Inhaltsverzeichnis

<b>1</b>	<b>Benutzer- und Sicherheitshinweise</b> .....	<b>4</b>
1.1	Benutzerinformation.....	4
1.2	Sicherheitshinweise.....	5
<b>2</b>	<b>Systemübersicht</b> .....	<b>6</b>
2.1	Aufbau.....	8
2.2	Funktion.....	9
<b>3</b>	<b>Bedienung</b> .....	<b>10</b>
3.1	Einstellen des Luftvolumenstroms.....	10
<b>4</b>	<b>Reinigung und Pflege</b> .....	<b>11</b>
4.1	Staubfilter reinigen/tauschen.....	14
4.2	Schalldämm-Auskleidung und Inventin® reinigen.....	19
4.3	Abdeckung Innenblende anbringen.....	20
<b>5</b>	<b>Technische Daten</b> .....	<b>21</b>
5.1	Allgemeine Spezifikationen.....	21
<b>6</b>	<b>Zubehör und Ersatzteile</b> .....	<b>23</b>
<b>7</b>	<b>Fehlerbehebung und Entsorgung</b> .....	<b>24</b>
7.1	Fehlerbehebung.....	24
7.2	Entsorgung.....	25
<b>8</b>	<b>Gewährleistung und Garantie</b> .....	<b>26</b>
<b>9</b>	<b>Service</b> .....	<b>26</b>
	<b>Anhang 1: Reinigungsprotokoll</b> .....	<b>27</b>

# 1 Benutzer- und Sicherheitshinweise

Danke, dass Sie sich für ein Qualitätsprodukt von inVENTer entschieden haben!

Dieses Kapitel gibt Ihnen einen Überblick über die grundsätzlichen Sicherheitsvorkehrungen für einen sicheren und einwandfreien Betrieb Ihres Lüftungssystems.

## 1.1 Benutzerinformation

### Sicherheits- und Warnhinweiskonzept

Die Sicherheits- und Warnhinweise in dieser Bedienungs- und Reinigungsanleitung sind einheitlich aufgebaut und mit einem Symbol auf der linken Seite des Hinweises gekennzeichnet. Ein Signalwort vor dem Text weist auf die Gefährdungsstufe hin. Beim Auftreten mehrerer Gefährdungsstufen wird immer der Sicherheitshinweis zur jeweils höchsten Stufe verwendet.

Die Sicherheits- und Warnhinweise enthalten die folgenden Informationen:



**SIGNALWORT: Art und Herkunft der Gefahr.** Mögliche Konsequenzen der Gefahr! Maßnahmen zur Vermeidung der Gefahr.

Das Signalwort kennzeichnet die Schwere der Gefahr, die auftritt, wenn sie nicht vermieden wird:



**WARNUNG** bedeutet: Schwere Personenschaden oder Tod droht möglicherweise.



**VORSICHT** bedeutet: Leichter/mittlerer Personenschaden droht unmittelbar.



**HINWEIS** bedeutet: Sachschaden aufgrund eines unerwünschten Ereignisses/Zustands droht unmittelbar oder möglicherweise.

Wenn Sie diese Zeichen sehen, halten Sie sich an die beschriebenen Maßnahmen, um mögliche Gefahren und Schäden zu vermeiden.

### Weitere Symbole in der Dokumentation

Neben den Sicherheits- und Warnhinweisen werden die nachfolgenden Symbole verwendet:



Dieses Symbol gibt praktische und nützliche Tipps für den Umgang mit Ihrem Lüftungssystem.



Vor den Handlungssequenzen werden, wenn benötigt, zusätzliche Werkzeuge und Hilfsmittel für die anfallenden Tätigkeiten aufgezählt.



**Roter Balken** über einer Graphik: Abbildung zeigt die Innenwand.



**Blauer Balken** über einer Graphik: Abbildung zeigt die Außenwand.

▶ **Handlungsanweisung:** Fordert den Bediener zu einer Handlung auf.

⇒ **Handlungsergebnis:** Fordert zur Prüfung des Ergebnisses der Handlungen auf.

👁️ **Handlungsaugenmerk:** Bei dem entsprechenden Handlungsschritt zu berücksichtigen.

## 1.2 Sicherheitshinweise

Die Bedienungs- und Reinigungsanleitung ist Bestandteil Ihres Lüftungssystems und muss ständig verfügbar sein. Bei der Übergabe des Gerätes/Systems an Dritte muss die Bedienungs- und Reinigungsanleitung mit übergeben werden. Lesen Sie sich vor der Durchführung von Arbeiten am Gerät/System die Bedienungs- und Reinigungsanleitung sorgfältig durch und beachten Sie alle in diesem Kapitel aufgeführten Hinweise zur Bedienung, Reinigung und Pflege. Beachten Sie darüber hinaus die Sicherheitshinweise, die den beschriebenen Handlungsanweisungen vorangestellt sind. Die Nichtbeachtung von Sicherheitshinweisen kann zu Personen- und/oder Sachschäden führen.

### Bestimmungsgemäßer Gebrauch

Der Außenwand-Luftdurchlass aV ALD dient der Nachströmung von Außenluft nach DIN 18017-3 bzw. DIN 1946-6 in Wohneinheiten und ergänzt das Abluftgerät.

Der bestimmungswidrige Gebrauch führt zum Ausschluss jeglicher Haftungsansprüche.

### Allgemeine Hinweise

- Verwenden Sie die Komponenten nur entsprechend der Einsatzfälle, die in dieser Dokumentation beschrieben sind. Änderungen oder Umbauten an den Komponenten sind nicht zulässig.
- Ihr Lüftungsgerät wurde ausschließlich für die Nutzung in Umgebungstemperaturen innerhalb von -20 – 50 °C entwickelt und auch die Komponenten dieser Einbauvariante dürfen nur in diesem Temperaturbereich eingesetzt werden.
- Die einwandfreie und sichere Funktion der Komponenten dieser Einbauvariante setzt einen sachgemäßen Transport, die sachgemäße Lagerung und Montage sowie die sorgfältige Reinigung/Pflege voraus.

### Bedienung, Reinigung und Pflege



- **VORSICHT: Die Bedienung und/oder Pflege des Gerätes darf nicht durch Kinder und/oder Personen erfolgen, die aufgrund ihrer physischen, sensorischen oder geistigen Fähigkeiten oder ihrer Unerfahrenheit oder Unkenntnis nicht sicher dazu in der Lage sind.**

**Kleine Kinder müssen beaufsichtigt werden, um sicherzustellen, dass sie nicht mit dem Gerät spielen.**



- **HINWEIS:** Ihr Gerät verfügt über kratzempfindliche Kunststoffoberflächen. Berühren Sie die Innenblende nicht mit öligen und/oder schmutzigen Händen. Vermeiden Sie den Kontakt mit scharfen oder spitzen Gegenständen, z. B. Ringen.
- **HINWEIS:** Verwenden Sie keine starken Reinigungs- oder Lösungsmittel. Benutzen Sie ein weiches feuchtes Tuch zur Reinigung der Kunststoffoberflächen.
- **HINWEIS:** Verwenden Sie das Gerät niemals ohne Filter und Innenblende
- **HINWEIS:** Entfernen/Vermeiden Sie Hindernisse, die den Zugang zu oder das Entfernen von Komponenten des Lüftungsgerätes behindern.

Wenn Ihr Gerät einen Defekt aufweist, wenden Sie sich an die für Sie zuständige Werksvertretung oder unseren technischen Service.

Der bestimmungswidrige Gebrauch führt zum Ausschluss jeglicher Haftungsansprüche.

## Nicht bestimmungsgemäßer Gebrauch

Jegliche Benutzung, die nicht im Kapitel bestimmungsgemäßer Gebrauch genannt ist, gilt als nicht bestimmungsgemäß.

Betreiben Sie das Gerät insbesondere nicht in Bereichen, in denen folgendes eintritt oder eintreten kann:

- Stark öl- oder schmierfetthaltige Umgebung.
- Entzündliche, aggressive und ätzende Gase, Flüssigkeiten oder Dämpfe.
- Extreme Staubbelastung.
- Umgebungstemperaturen außerhalb von -20 – 50 °C.
- Hindernisse, die den Zugang zu oder das Entfernen von Komponenten des Lüftungsgerätes behindern.

Das Lüftungsgerät ist nicht als Öffnung ins Freie und/oder zum Zweck der Rauchableitung/Entrauchung in Kellergeschossen ohne Fenster zu verwenden.

## Qualifiziertes Personal

Das Gerät/System darf nur in Verbindung mit dieser Dokumentation betrieben und gereinigt werden.

Die anfallenden **Reinigungs- und Pflegearbeiten** können nach kurzer Einweisung vom Benutzer des Systems selbst durchgeführt werden.

## 2 Systemübersicht: Lüftungsgerät aV ALD

Der Außenwand-Luftdurchlass aV ALD dient der Nachströmung von Außenluft nach DIN 18017-3 bzw. DIN 1946-6 in Wohneinheiten.

Er besteht aus einem Einschub mit verstellbarer Innenblende, integrierter Windsicherung und Filter, sowie einer Wandeinbauhülse und einem frei wählbaren Außenabschluss. Der Einbau erfolgt in die Außenwand.

Eine Schalldämm-Auskleidung, erhältlich bei aV160 ALD und aV200 ALD, ist ein integraler Bestandteil des Gerätes. Zusätzlich ist eine Schalldämm-Auskleidung aus Inventin<sup>®</sup> beim aV200 ALD verfügbar. Die Schalldämm-Auskleidung muss auf die gesamte Länge der Wandeinbauhülse installiert werden.

Der Einschub ALD inkl. ein Filter und Windsicherung befindet sich leicht zugänglich innenraumseitig. Die Luftmenge wird an der Innenblende geregelt, wo sich ein Mechanismus zur Veränderung des Öffnungswinkels befindet. Die integrierte Filterkassette mit Staubfilter sorgt dafür, dass keine Pollen und Stäube von außen in den Innenraum eindringen.

Die Standardlänge der Wandeinbauhülse beträgt 495 mm. Für größere Wandstärken ist eine Wandeinbauhülse mit Sonderlängen bestellbar. Alle Ausführungen sind bauseits kürzbar.

## Komponenten

- Innenblende (gedämmt/verschließbar)
- Filterkassette inkl. Filter ISO Coarse (G1)
- Wandeinbauhülse
- Schalldämm-Auskleidung<sup>1)</sup>
- Inventin<sup>®</sup><sup>1)</sup>
- Außenabschluss<sup>2,3)</sup>
- Pollenfilter (optional)

## Ausführungen

Die Lüftungsgeräte der Produktreihe aV ALD unterscheiden sich in ihren Außenabschlüssen. Die vorliegende Dokumentation beinhaltet ausschließlich Informationen zur Basic, Light, Standard und Plusvariante des Lüftungsgerätes.

Informationen zu den Varianten der Außenabschlüsse entnehmen Sie der separaten Montageanleitung der jeweiligen Komponente.

- **Variante Basic:** Lüftungsgeräte aV100 ALD mit einem quadratischen Wetterschutzgitter aV100 (im weiteren Text "Basic").
- **Variante Plus:** Lüftungsgeräte aV100 ALD Plus (im weiteren Text "Plus") mit schlagregensicherer Wetterschutzhaube Flex aV100 (weiß/grau/anthrazit/Sonderfarbe).
- **Variante Light:** Lüftungsgeräte aV160 ALD mit einem runden Wetterschutzgitter Light (im weiteren Text "Light").
- **Variante Plus:** Lüftungsgeräte aV160 ALD Plus (im weiteren Text "Plus") mit schlagregensicherer Wetterschutzhaube Flex (weiß/grau/anthrazit/Sonderfarbe/Nord).
- **Variante Standard:** Lüftungsgeräte aV200 ALD (im weiteren Text "Standard") mit schlagregensicherer Wetterschutzhaube Flex-Zero (weiß/grau/anthrazit/Nord/Sonderfarbe).
- **Variante Corner:** Lüftungsgeräte aV100 ALD, aV160 ALD und aV200 ALD Corner (im weiteren Text "Variante Corner") zur Integration des Außenabschlusses in die Fensterlaibung (weiß/grau/anthrazit/Nord/Sonderfarbe).
- **Variante Nordic:** Lüftungsgeräte aV100 ALD, aV160 ALD und aV200 ALD Nordic (im weiteren Text "Variante Nordic") zur Integration des Außenabschlusses in Klinkersteinwände (weiß/grau/anthrazit/Nord/Sonderfarbe).

<sup>1)</sup> Schalldämm-Auskleidung bei aV160 ALD und aV200 ALD erhältlich. Inventin<sup>®</sup> nur bei aV200 ALD erhältlich.

<sup>2)</sup> Außenabschlüsse "Wetterschutzhaube Flex" und "Laibungsgitter Corner" in Edelstahl oder wahlweise in Aluminium [erhöhte Salzbeständigkeit] erhältlich.

<sup>3)</sup> Außenabschlüsse "Wetterschutzhaube Flex aV100" und "Nordic" nur in Aluminium erhältlich

2.1 Aufbau

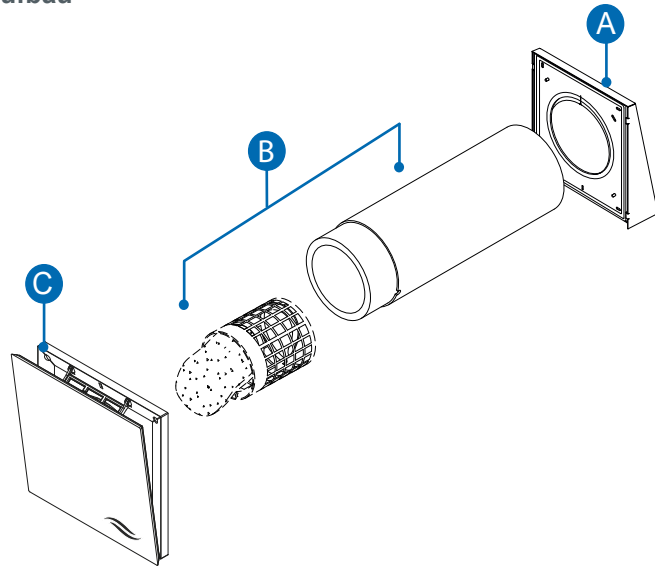


Abbildung 1: Beispiel: Lüftungsgerät aV160 ALD Plus

Lüftungsgerät	Variante Innenblende	Wandeinbauhülse	Variante Außenabschluss
aV100 ALD (Ø 103 mm)	Basic	Wandeinbauhülse R-D103x495	WSG <sup>1)</sup> aV100
	Plus		WSH <sup>1)</sup> Flex aV100
	Corner		Laibungsgitter
	Nordic		Außengitter
aV160 ALD (Ø 160 mm)	Light	Wandeinbauhülse R-D160x495 (745)	WSG <sup>1)</sup> Light
	Plus	Schalldämm-Auskleidung	WSH <sup>1)</sup> Flex
	Corner		Laibungsgitter
	Nordic		Außengitter
aV200 ALD (Ø 200 mm)	Standard		Wandeinbauhülse R-D200x495 (745)
	Corner	Schalldämm-Auskleidung	Laibungsgitter
	Nordic	Iventin®	Außengitter

<sup>1)</sup> WSG= Wetterschutzgitter | WSH= Wetterschutzhaube

2.2 Funktion

Abluftgeräte und Nachströmöffnungen

Das Lüftungsgerät aV ALD wird im Zulufrum, der einen Raumverbund mit dem Abluftgerät bildet, angebracht.

Durch den, vom Abluftgerät, erzeugten Unterdruck strömt die Außenluft selbstständig nach.

Die Außenluftdurchlässe verfügen über ein Filtersystem zur Sicherstellung der hygienischen Mindestanforderungen und sind standardmäßig mit einer Windsicherung ausgestattet.

Die Luftmenge wird im unteren Bereich der Innenblende geregelt. Dort befindet sich ein Mechanismus zur Veränderung des Öffnungswinkels.

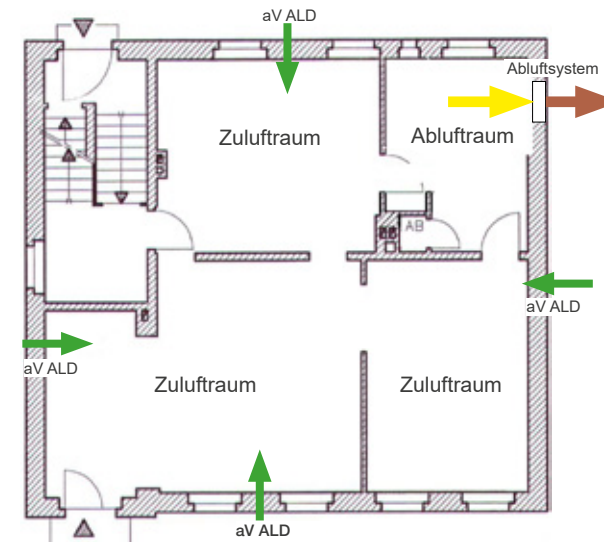


Abbildung 2: Einbaubeispiel: Abluftsystem Aventus in Verbindung mit aV ALD als Außenluft-Zufuhr

### 3 Bedienung

Über die Innenblende kann das Lüftungssystem geöffnet oder verschlossen werden.

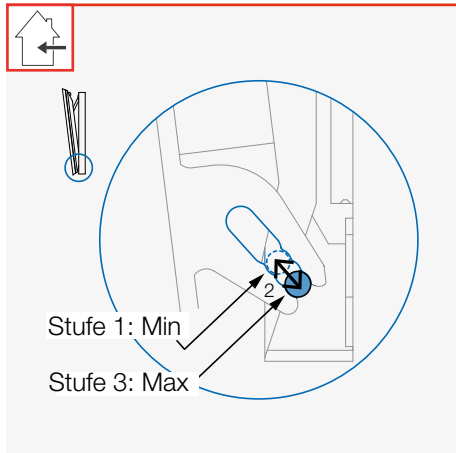
Für eine korrekte Funktion des Lüftungssystems muss die Innenblende Ihres Lüftungsgerätes geöffnet sein.

Zur Geräuschreduzierung und Lenkung des Luftvolumenstroms kann die Abdeckung der Innenblende in eine verengte Position gebracht werden. Die Innenblende ist auf der gekippten Seite geschlossen und der Luftvolumenstrom wird in die offene Richtung gelenkt. Der Schalldruckpegel nimmt dabei ab. Der Luftvolumenstrom wird reduziert, wenn die Innenblende nur teilweise geöffnet ist.

#### 3.1 Einstellen des Luftvolumenstroms

##### Innenblende ALD 100 / Innenblende Light ALD

**i** Die Luftmenge wird im unteren Bereich der Innenblende geregelt. Dort befindet sich ein Mechanismus zur Veränderung des Öffnungswinkels.



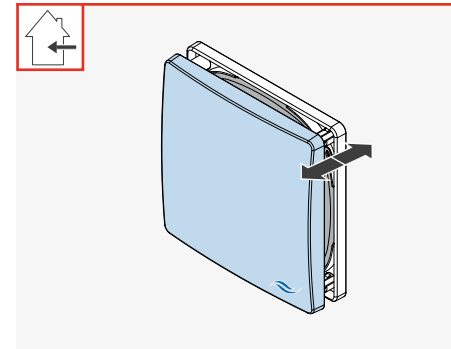
##### Voraussetzung:

- Die Innenblende ist montiert und geöffnet.

- ▶ Stellen Sie den Öffnungswinkel wie folgt ein, um den Luftvolumenstrom zu erhöhen/zu senken.
- ▶ Stellen Sie den unteren Rasthaken durch leichtes Herausheben im unteren Bereich der Innenblende auf die erforderliche Stufe ein (Luftvolumenströme siehe techn. Daten/ Druck-Luftvolumenstrom-Kennlinien)

⇒ Sie haben den Luftvolumenstrom eingestellt

##### Innenblende Flair Zero ALD



##### Voraussetzung:

- Die Abdeckung ist montiert und geöffnet.

##### Innenblende schließen:

- ▶ Drücken Sie die Abdeckung der Innenblende bis zur Grundplatte in Richtung Innenwand.

##### Innenblende öffnen:

- ▶ Ziehen Sie die Abdeckung der Innenblende nach vorn, bis alle vier Abstandshalter fühlbar einrasten.

⇒ Sie haben den Luftvolumenstrom eingestellt

### 4 Reinigung und Pflege



##### VORSICHT

##### Reinigung/Pflege durch Kinder und Personen mit eingeschränkten Fähigkeiten.

Verletzung von Körperteilen und/oder Fehlfunktion des Lüftungssystems!

- Sämtliche Reinigungs- und Pflegearbeiten des Lüftungssystems nicht von Kindern und Personen durchführen lassen, die aufgrund ihrer physischen, sensorischen oder geistigen Fähigkeiten, ihrer Unerfahrenheit oder ihrer Unkenntnis nicht sicher dazu in der Lage sind.

Das Gerät aV ALD ist nahezu wartungsfrei.

Um die volle Funktions- und Leistungsfähigkeit aufrechtzuerhalten und eine gute Luftqualität zu gewährleisten, muss das Lüftungsgerät halbjährlich auf Verschmutzungen der Wandeinbauhülse und Filter kontrolliert werden. Passen Sie das Reinigungsintervall je nach Bedarf und/oder Luftqualität an.

##### Reinigungsmittel



##### HINWEIS:

Aufgrund der kratzempfindlichen Kunststoffoberfläche der Innenblende kann es zur Beschädigung der Oberfläche kommen!

- Benutzen Sie keine sand-, soda-, säure- oder chlorhaltigen Reinigungsmittel.

Zur Reinigung kann ein handelsübliches Spülmittel in warmem Wasser verwendet werden. Nachfolgende Hilfsmittel können zur Reinigung verwendet werden:

- flusenfreies, weiches Tuch.

### Reinigungsempfehlungen

Bei den hier aufgeführten Maßnahmen und Intervallen handelt es sich um Empfehlungen der inVENTer GmbH, um die Funktions- und Leistungsfähigkeit der Lüftungsgeräte aV ALD aufrechtzuerhalten.

Je nach Bedarf und / oder Luftqualität kann Ihr persönlicher Reinigungsplan von diesen Empfehlungen abweichen.

Zeitspanne	Baugruppe	Reinigungsmaßnahme
<b>Reinigung vom Innenraum aus</b>		
Monatlich	Pollenfilter	Ersetzen Sie den verbrauchten Filter.
	Innenblende	Reinigen Sie die Oberfläche der Abdeckung mit einem feuchten Tuch.
Vierteljährlich	Staubfilter	Waschen Sie den Staubfilter in warmem Wasser aus. <b>Oder</b> Ersetzen Sie verschlissene Staubfilter.
Halbjährlich	Schalldämm-Auskleidung Inventin®	Wischen Sie die Schalldämm-Auskleidung mit einem leicht feuchten und weichen Tuch aus. Ersetzen Sie verschlissene oder defekte Schalldämm-Auskleidungen.
Jährlich	Filterkassette	Waschen Sie die Filterkassette unter Zusatz von Spülmittel in warmem Wasser aus.
	Grundplatte Innenblende	Reinigen Sie die Oberfläche der Grundplatte mit einem feuchten Tuch.
<b>Reinigung von Außen</b>		
Jährlich	Außenabschluss Wetterschutzhaube	Reinigen Sie die Oberfläche der Abdeckung und das Schutzgitter an der Auslass-Öffnung mit einem feuchten Tuch.
	Flachkanal	Entfernen Sie das Laibungsgitter. Reinigen Sie die Innenseite des Flachkanals mit einem feuchten Tuch. Verschrauben Sie das Laibungsgitter wieder am Flachkanal.

### Kurzübersicht Reinigung

Für die Reinigung und Kontrolle der Komponenten des Lüftungsgerätes muss zunächst die Abdeckung der Innenblende entfernt werden. Ein Entnehmen der Komponenten ist sonst nicht möglich.

- 1 Entfernen Sie die Abdeckung der Innenblende.
- 2 Entnehmen Sie
  - Filterkassette,
  - Schalldämm-Auskleidung und/oder Inventin®<sup>1)</sup>.
- 3 Reinigen Sie den auswaschbaren Staubfilter (Pollenfilter ist nicht auswaschbar). Lassen Sie den Filter wieder vollständig trocknen.
- 4 Setzen Sie den gereinigten oder einen neuen Staubfilter in die Filterkassette ein.
- 5 Wischen Sie die Wandeinbauhülse mit einem feuchten Tuch aus.
- 6 Setzen Sie die Komponenten in umgekehrter Reihenfolge wieder in die Wandeinbauhülse ein:
  - Inventin® und/oder Schalldämm-Auskleidung<sup>1)</sup>,
  - Filterkassette.
- 7 Verschließen Sie die Innenblende
- 8 Stellen Sie den Luftvolumstrom ein.



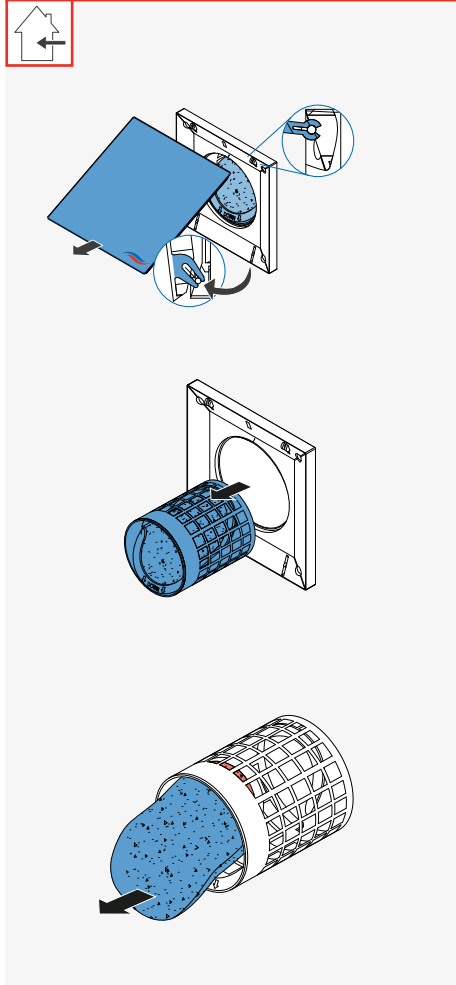
Auf den folgenden Seiten finden Sie detaillierte Beschreibungen zur Reinigung der einzelnen Komponenten des Lüftungsgerätes. Lesen Sie diese vor der Reinigung der jeweiligen Komponente und achten Sie besonders auf zusätzliche Hinweise, die in der Kurzübersicht nicht enthalten sind.

<sup>1)</sup> Schalldämm-Auskleidung und/oder Inventin® nur beim aV160 ALD und aV200 ALD erhältlich

### 4.1 Staubfilter reinigen/tauschen

**i** Die im Lieferumfang enthaltenen Staubfilter sind Mehrwegfilter und können unter fließendem warmen Wasser ausgewaschen werden. Ersetzen Sie zu stark verschmutzte oder defekte Filter!

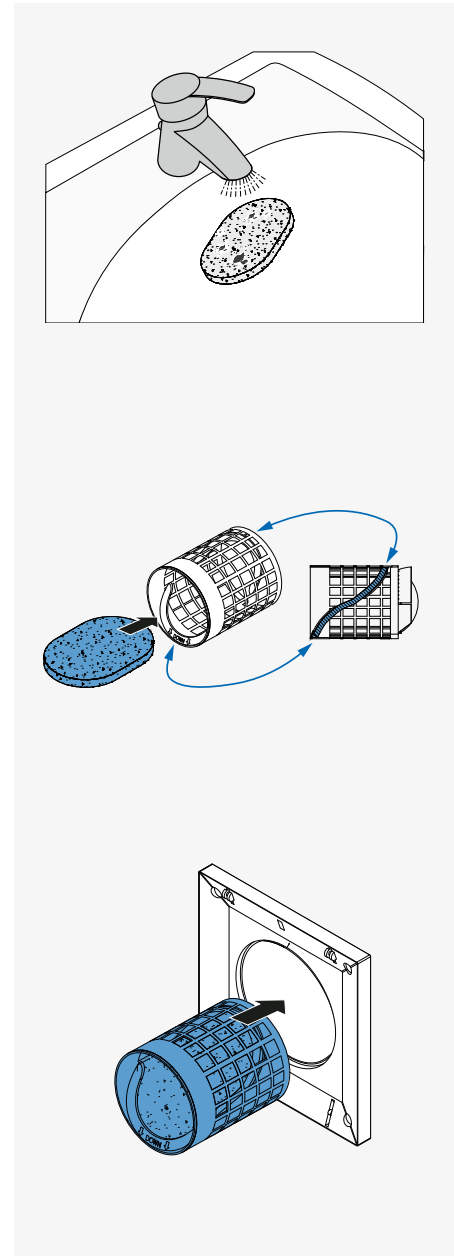
#### Innenblende ALD 100 / Light ALD



► Lösen Sie die Innenblende vorsichtig aus den Rasthaken im unteren und danach im oberen Bereich des Gehäuses.

► Ziehen Sie im Anschluss die Filterkassette aus der Wandeinbauhülse.

► Entnehmen Sie den verschmutzten Filter aus der Filterkassette.



► Reinigen Sie den Staubfilter unter fließendem warmen Wasser.

**i** Bei entnommenem Filter ist der Zugang zur Wandeinbauhülse (aV100 ALD) und/ oder Schalldämm-Auskleidung (aV160 ALD) frei. Bevor der Staubfilter und Filterkassette wieder eingesetzt werden, wischen Sie die Wandeinbauhülse (aV100 ALD) und/ oder die Schalldämm-Auskleidung (aV160 ALD) mit einem feuchten Tuch aus

► Warten Sie, bis der Staubfilter vollständig getrocknet ist, **oder** entsorgen Sie den Staubfilter, wenn er Defekte aufweist.

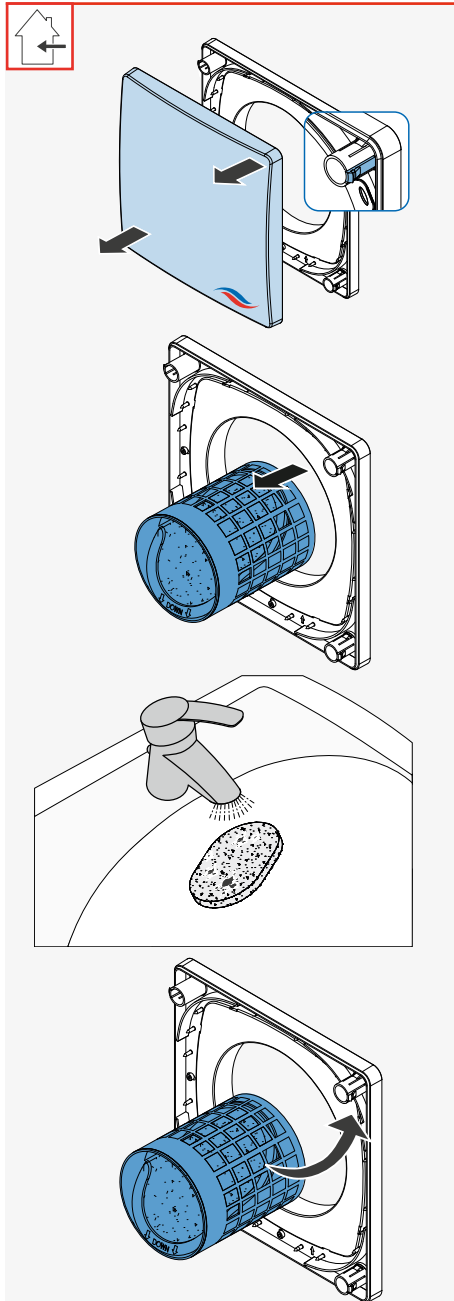
► Setzen Sie den gereinigten **oder** einen neuen Staubfilter in die Filterkassette ein.

► Schieben Sie die Filterkassette innenwandbündig in die Wandeinbauhülse

⇒ Sie haben den Staubfilter gereinigt/getauscht



Innenblende Flair Zero ALD



- ▶ Öffnen Sie die Innenblende
- ▶ Drücken Sie die seitlichen Rastnasen an den Abstandshaltern der Innenblende nach innen.
- ▶ Ziehen Sie die Abdeckung Innenblende nach vorn.
- 👁️ ! Alle Abstandshalter ausrasten.
- ▶ Nehmen Sie die Abdeckung Innenblende nach vorn ab.
- ▶ Ziehen Sie im Anschluss die Filterkassette aus der Wandeinbauhülse.

**i** Bei entnommenem Filter ist der Zugang zur Schalldämm-Auskleidung und Inventin® frei. Bevor der Filterkassette wieder eingesetzt wird, wischen Sie die Schalldämm-Auskleidung und Inventin® sowie die Wandeinbauhülse mit einem feuchten Tuch aus

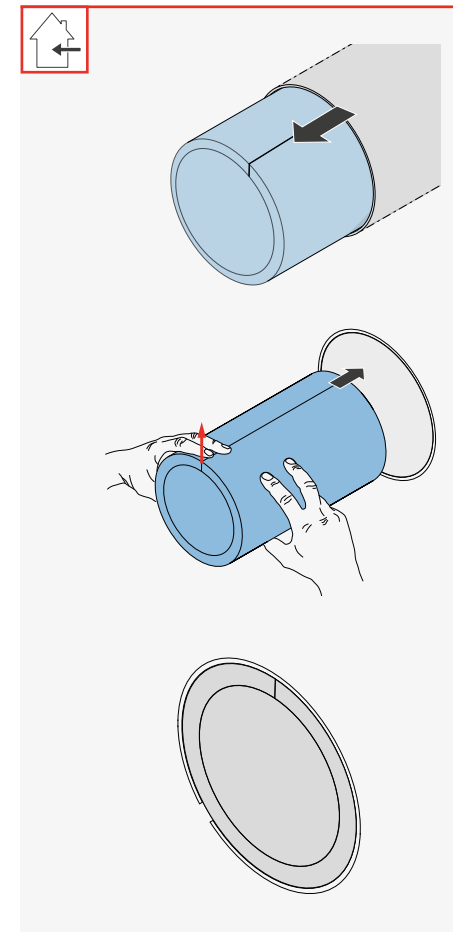
- ▶ Reinigen Sie den Staubfilter unter fließendem warmen Wasser.
- ▶ Warten Sie, bis der Staubfilter vollständig getrocknet ist, **oder** entsorgen Sie den Staubfilter, wenn er Defekte aufweist.
- ▶ Schieben Sie die Filterkassette innenwandbündig in die Wandeinbauhülse

⇒ Sie haben den Staubfilter gereinigt/getauscht

4.2 Schalldämm-Auskleidung und Inventin® reinigen

- i** Inventin® ist einem hochperformanten, patentierten Material für den Einsatz in dezentralen Lüftungsgeräten. Es absorbiert Schallwellen von außen und vom Gerät selbst (Schalldurchgang und Eigenschall).
- i** Die Schalldämm-Auskleidung ist Teil des aV160 ALD. Beim aV200 ALD wird zusätzlich zur Schalldämm-Auskleidung auch Inventin® installiert.
- i** Im Folgenden finden Sie allgemeine Anweisungen für alle ALD-Geräte. Eine genauere Beschreibung der einzelnen Teile entnehmen Sie bitte der Montageanleitung Ihres Gerätes. Die aktuelle Version finden Sie unter [www.inventer.de/downloads](http://www.inventer.de/downloads).

Schalldämm-Auskleidung reinigen



**Voraussetzung**

- Die Abdeckung Innenblende ist entfernt.
- Der Filterkassette ist entfernt.

- ▶ Entfernen Sie die Schalldämm-Auskleidung aus der Wandeinbauhülse.
- ▶ Reinigen Sie die Schalldämm-Auskleidung mit einem feuchten Tuch.

**!** **HINWEIS: Die Verwendung von scharfen Reinigungsmitteln oder harten Tüchern zerkratzt die Oberfläche der Matten!**

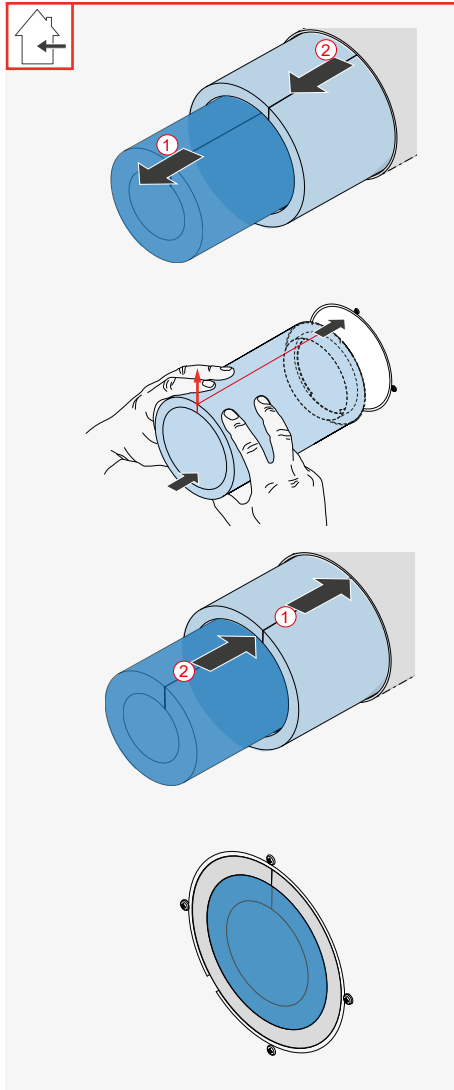
- Reinigen Sie die Schalldämm-Auskleidung sorgfältig.

**i** Wenn die Schalldämm-Auskleidung entfernt ist, ist der Zugang zur Wandeinbauhülse frei. Wischen Sie die Wandeinbauhülse mit einem feuchten Tuch ab.

- ▶ Setzen Sie die Schalldämm-Auskleidung wieder in die Wandeinbauhülse ein

⇒ Sie haben die Schalldämm-Auskleidung gereinigt.

### Schalldämm-Auskleidung und Inventin® reinigen



**Voraussetzung**

- Die Abdeckung Innenblende ist entfernt.
- Die Filterkassette ist entfernt.

- ▶ ① Entfernen Sie vorsichtig die Schalldämm-Auskleidung aus dem Inventin®.
- ▶ ② Entfernen Sie vorsichtig das Inventin® aus der Wandeinbauhülse.

**HINWEIS: Die Verwendung von scharfen Reinigungsmitteln oder harten Tüchern zerkratzt die Oberfläche der Matten!**

- Reinigen Sie die Schalldämm-Auskleidung und Inventin® sorgfältig.

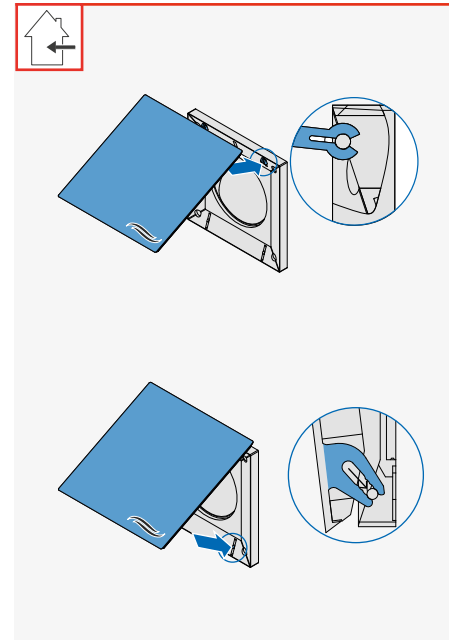
- ▶ Reinigen Sie die Schalldämm-Auskleidung und das Inventin® mit einem feuchten Tuch

**i** Wenn die Dämmplatten entfernt sind, ist der Zugang zur Wandeinbauhülse frei. Wischen Sie die Wandeinbauhülse vor dem Wiedereinsetzen der Dämmplatten mit einem feuchten Tuch ab.

- ▶ ① Setzen Sie das Inventin® wieder in die Wandeinbauhülse ein
  - ▶ ② Setzen Sie die Schalldämm-Auskleidung wieder in das Inventin® ein.
- ⇒ Sie haben die Schalldämm-Auskleidung und das Inventin® gereinigt.

### 4.3 Abdeckung Innenblende anbringen

#### Innenblende ALD100 | Innenblende Light ALD



**Voraussetzung:**

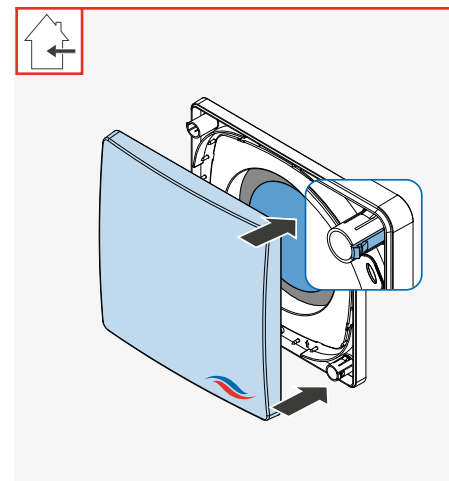
- Der Filterkassette ist montiert.

- ▶ Hängen Sie die Innenblende im oberen Bereich in den Rasthaken am Gehäuse ein.
- ▶ Klappen Sie den unteren Bereich an das Gehäuse heran.

**!** Das inVENTer-Logo befindet sich unten rechts.

- ⇒ Alle Abstandshalter rasten fühlbar ein.
- ⇒ Sie haben die Innenblende angebracht.

#### Innenblende Flair Zero ALD



- ▶ Setzen Sie die Abdeckung wieder auf die vier Abstandshalter.
- ▶ **!** Das inVENTer-Logo befindet sich unten rechts.

- ▶ Drücken Sie die Rastnasen an den Abstandshaltern nach innen.
- ▶ Schieben Sie die Abdeckung auf die Abstandshalter.

- ⇒ Alle Abstandshalter rasten fühlbar ein.
- ⇒ Sie haben die Innenblende angebracht..

## 5 Zubehör und Ersatzteile

Wenden Sie sich zur Bestellung von Zubehör für Ihr Lüftungssystem an Ihre zuständige Werksvertretung.

### Ersatzteile

Komponente	Artikelnummer
<b>Außenabschluss Variante Basic / Plus<sup>1)</sup>: Wetterschutzhaube inkl. Dichtungsbändern</b>	
Wetterschutzgitter aV100, weiß – RAL 9010	1508-0096
Wetterschutzhaube Flex aV100, weiß – RAL 9016	1508-0207
Wetterschutzhaube Flex aV100, grau – RAL 9006	1508-0208
Wetterschutzhaube Flex aV100, anthrazit – RAL 7016	1508-0209
Wetterschutzhaube Flex aV100, Sonderfarbe	1508-0210
<b>Außenabschluss Variante Light / Plus<sup>1)</sup>: Wetterschutzhaube inkl. Dichtbändern</b>	
Wetterschutzgitter Light, weiß – RAL 9010	1508-0110
Wetterschutzhaube-Flex, weiß – RAL 9016	1508-0157   1508-0171 <sup>2)</sup>
Wetterschutzhaube-Flex, grau – RAL 9006	1508-0158   1508-0172 <sup>2)</sup>
Wetterschutzhaube-Flex, Nord – RAL 7011	1508-0159
Wetterschutzhaube-Flex, Anthrazit – RAL 7016	1508-0160   1508-0173 <sup>2)</sup>
Wetterschutzhaube-Flex, Sonderfarbe	1508-0161   1508-0174 <sup>2)</sup>
<b>Außenabschluss Variante Standard<sup>1)</sup>: Wetterschutzhaube inkl. Dichtbändern</b>	
Wetterschutzhaube Flex-Zero, weiß – RAL 9016	1508-0162   1508-0175 <sup>2)</sup>
Wetterschutzhaube Flex-Zero, grau – RAL 9006	1508-0163   1508-0176 <sup>2)</sup>
Wetterschutzhaube Flex-Zero, Nord – RAL 7011	1508-0164
Wetterschutzhaube Flex-Zero, Anthrazit – RAL 7016	1508-0165   1508-0177 <sup>2)</sup>
Wetterschutzhaube Flex-Zero, Sonderfarbe	1508-0166   1508-0178 <sup>2)</sup>
<b>Wandeinbauhülse mit Styropor-Scheiben und Montagekeilen</b>	
Wandeinbauhülse R-D103x495	1506-0099
Wandeinbauhülse R-D160x495	1506-0068
Wandeinbauhülse R-D160x745	1506-0069
Wandeinbauhülse R-D200x495	1506-0070
Wandeinbauhülse R-D200x745	1506-0071
<b>Innenblende</b>	
Innenblende Light ALD	1505-0067
Innenblende ALD100, weiß	3008-0085
Innenblende Flair Zero ALD	1505-0068

<sup>1)</sup> Artikelnummern der Außenabschlussvarianten in der separaten Montageanleitung des jeweiligen Außenabschlusses


<sup>2)</sup> Variante Spezial: bestehend aus Aluminium, mit erhöhter Salzbeständigkeit

### Zubehör

Komponente	Artikelnummer
Pollenfilter aV100 ALD	1004-0163
Flimmerfilter aV100 ALD	1004-0165
Simplex 365 inkl. WEH R-D103x495	1506-0107
Simplex 365 inkl. WEH R-D160x495	1506-0106
Simplex 365 inkl. WEH R-D200x495	1506-0105
Wandeinbaublock WEB D180 V-210x249x120	3008-0078
Wandeinbaublock WEB D120 V-210x249x120	3008-0080
Wandeinbaublock WEB D230 V-280x280x365	3008-0081

## 6 Fehlerbehebung und Entsorgung

### 6.1 Fehlerbehebung

Störung	Mögliche Ursache	Behebung
Luftvolumenstrom	Luftvolumenstrom zu niedrig	Abdeckung auf eine größere Öffnung verschieben.
	Luftvolumenstrom zu stark	Abdeckung kurzzeitig auf eine kleinere Öffnung verschieben.   Die Innenblende darf nicht dauerhaft geschlossen sein.
Geräusche	Fremdkörper im Lüftungsgerät.	Fremdkörper aus Lüftungsgerät entfernen.
Zuluft kalt	Keine Wärmerückgewinnung möglich	Aufrüstung auf ein Gerät/System mit Wärmerückgewinnung <sup>1)</sup>

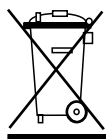
<sup>1)</sup> nur bei aV160 ALD und aV200 ALD

## 6.2 Entsorgung

### Demontage

Demontieren Sie das Lüftungsgerät in umgekehrter Montage-Reihenfolge. Im Anschluss können Sie Ihr Altgerät entsorgen. Beachten Sie dabei die untenstehenden Entsorgungsempfehlungen.

### Entsorgung



Die Produkte, die in dieser Bedienungsanleitung beschrieben sind, enthalten wertvolle Materialien, die wiedergewonnen und recycelt werden können. Die Trennung der Abfallmaterialien in verschiedene Sorten erleichtert das Recycling des wiederverwertbaren Materials. Wenden Sie sich für ein umweltverträgliches Recycling und die Entsorgung ihres Altsystems an einen Entsorgungsbetrieb für Elektronikgeräte. Dieser führt die Entsorgung des Produktes nach den jeweils gültigen nationalen Vorschriften durch. Entsorgen Sie auch die Verpackung des Produktes sortenrein.

In der nachfolgenden Tabelle finden Sie Entsorgungsempfehlungen.

Produkt	Material	Entsorgung
Wetterschutzhaube: Flex Flex aV100 Flex Zero	pulverbeschichteter Edelstahl o. Aluminium / ASA	Altmittel-Sammlung / Wertstoffsammlung
Wetterschutzgitter: aV100 Light	ASA	Wertstoff-Sammlung
Wandeinbauhülse	PPs	Wertstoff-Sammlung
Schalldämm-Auskleidung	Schaumstoff	Wertstoff-Sammlung
Inventin®	Inventin®	Wertstoff-Sammlung
Innenblende: Light ALD 100 Flair Zero ALD	PS-SZ	Wertstoff-Sammlung
Staubfilter	TPU/PES	Hausmüll
Pollenfilter	PES	Hausmüll

## 7 Gewährleistung und Garantie

### Gewährleistung:

Die Gewährleistung bezieht sich auf die Mängelfreiheit beim Erwerb und deckt alle Mängel ab, die zum Zeitpunkt des Erwerbs vorhanden waren. Beachten Sie den bestimmungsgemäßen Gebrauch, um den Gewährleistungsanspruch aufrechtzuerhalten.

Außerhalb Deutschlands gelten die nationalen Gewährleistungsbestimmungen des Landes, in dem das System vertrieben wird. Wenden Sie sich an den Händler ihres Heimatlandes.

### Garantie:

Die inVENTer GmbH gibt 5 Jahre Garantie auf die Wandeinbauhülse. Diese deckt einen vorzeitigen Produktverschleiß ab.

### Gewährleistungs- und Garantieanspruch:

Informationen zu den Garantiebestimmungen finden Sie unter [www.inventer.de/garantie](http://www.inventer.de/garantie).

Im Fall eines Gewährleistungs- oder Garantieanspruches kontaktieren Sie den für Sie zuständigen Händler oder Werksvertreter. Senden Sie das vollständige Gerät in jedem Fall zurück an den Hersteller.

Der Garantieanspruch ist ein zusätzliches Angebot des Herstellers und berührt in keiner Weise geltendes Recht.

## 8 Service

### Reklamation:

Überprüfen Sie die Lieferung bei Erhalt, anhand des Lieferscheines, auf Vollständigkeit und Transportschäden.

Reklamieren Sie fehlende Positionen unverzüglich, spätestens innerhalb von 14 Tagen, bei Ihrem Lieferanten, Händler oder Werksvertreter.

### Zubehör- und Ersatzteile:

Wenden Sie sich zur Bestellung von Komponenten für Ihr Lüftungsgerät an Ihren Händler oder Werksvertreter.

### Technischer Kunden-Service:

Kontaktieren Sie zur technischen Beratung unsere Service-Mitarbeiter:

 +49 (0) 36427 211-333

 [service@inventer.de](mailto:service@inventer.de)

Zusätzlich können Produktreklamationen/technische Defekte bei unserem technischen Kunden-Service oder direkt über das Formular auf unserer Homepage angemeldet werden: [www.inventer.de/reklamation](http://www.inventer.de/reklamation).

## Anhang 1: Reinigungsprotokoll

Wir empfehlen, die durchgeführten Reinigungsmaßnahmen in der folgenden Tabelle zu dokumentieren. Empfehlungen zum Reinigungsintervall finden Sie in Kapitel 4: Reinigung und Pflege - Reinigungsempfehlungen.

Datum	Anzahl geprüfter Geräte	Reinigungs-/ Kontrollmaßnahme <sup>1)</sup>			Bemerkung	Name/ Unterschrift
		A	B	C		
		Komponente				

<sup>1)</sup> Reinigungs-/Kontrollmaßnahme: Kontrolle (K) / Reinigung (R) / Wechsel (W)

Komponente	Bezeichnung / Umfang	Maßnahme
A	Innenblende	Reinigen
B	Wandebauhülse, Inventin®, Schalldämm-Auskleidung, Filterkassette	Reinigen / Filter: Kontrollieren, bei Bedarf reinigen oder auswechseln (abhängig vom Filtertyp)
C	Zubehör	Kontrollieren, bei Bedarf reinigen oder auswechseln

inVENTer GmbH  
Ortsstraße 4a  
D-07751 Löberschütz  
[www.inventer.de](http://www.inventer.de)

Änderungen vorbehalten.  
Keine Haftung für Druckfehler.

**Artikelnummer: 5012-0017**  
**Version: 1.0 – 11/2022**

