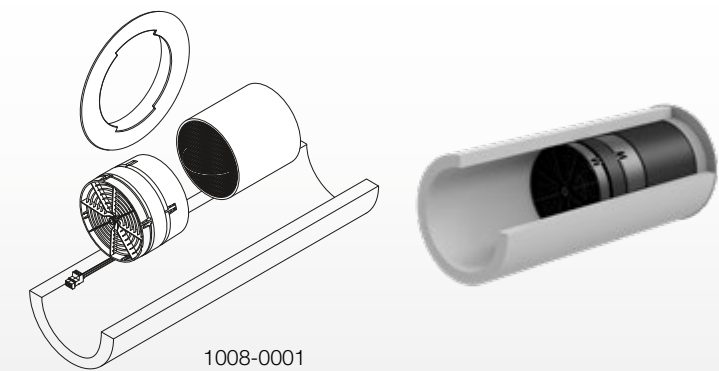


inVENTER



**Upgrade-Set
iV14R**



! Dieses Dokument ist nur in Verbindung mit der Original-Gebrauchsanleitung für das Lüftungsgerät iV14-Zero gültig. Lesen Sie sich die Originalanleitung gut durch und beachten Sie die Sicherheitshinweise. • This documentation is only valid in conjunction with the iV14-Zero ventilation system's original instructions. Carefully read the original documentation before beginning your work and observe all safety and warning instructions. • Questo documento è valide solo in combinazione con il Istruzioni d'uso originali dell'unità di ventilazione iV14-Zero. Leggere attentamente le istruzioni originali e osservare le istruzioni di sicurezza. • Ce document est valide uniquement en conjonction avec les instructions d'origine du système de ventilation iV14-Zero. Prière de lire attentivement les instructions d'origine et observez les consignes de sécurité. • Tento dokument je platný pouze ve spojení s původním návodem pro použití větracích jednotek iV14-Zero. Přečtěte si pozorně originální návod na použití a dodržujte bezpečnostní pokyny. • Esta documentación solo es válida junto con las instrucciones originales del sistema de ventilación iV14-Zero. Lea atentamente la documentación original antes de comenzar su trabajo y observe todas las instrucciones de seguridad. • 이 기록 문서는 인벤터 환기 시스템의 오리지널 지침서와 연관되어서만 유효 합니다. 작업을 시작하기 리지널 기록 문서를 주의 깊게 읽어 주시고 모든 안전과 경고 지침을 준수 하여 주시기 바랍니다.

www.inventer.de/downloads
www.inventer.eu/downloads



inVENTer GmbH
Ortsstraße 4a
D-07751 Löberschütz
+49 (0) 36427 211-0
info@inventer.de
www.inventer.eu

Technische Änderungen vorbehalten.
Keine Haftung für Druckfehler.

Artikel-Nr.: 5040-0014
Version 3.0 – 05/2024