

Abluftventilator GS 61

Montageanleitung

Bitte lesen Sie sich vor dem Beginn der Montage die gesamte Anleitung gründlich durch! Einbau- und Elektroarbeiten sind grundsätzlich nur von entsprechend ausgebildeten Fachkräften auszuführen. Die Unfallverhütungsvorschriften der Berufsgenossenschaft sind unbedingt einzuhalten. Die bei den Arbeiten verwendeten Geräte sind nach ihrer Bedienungsanleitung zu verwenden und die dort geforderten Sicherheitsbestimmungen umzusetzen.

Bitte prüfen Sie die Ware nach Empfang auf Vollständigkeit und Transportschäden! Die Lagerung des Abluftventilators GS61 sollte trocken und sicher erfolgen.

Einleitung

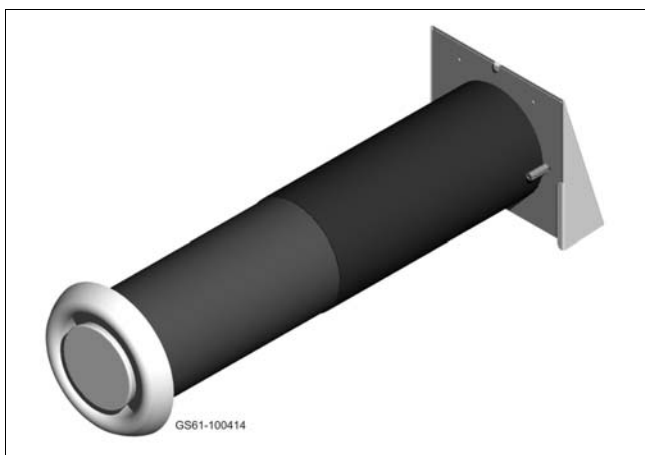
Der GS61 ist ein mit Gleichstrom angetriebener Abluftventilator der in Bädern, kleinen Räumen, Toiletten und Fluren eingesetzt werden kann. Der GS61 zeichnet sich durch einen geringen Stromverbrauch (ca. 70% unter dem Verbrauch vergleichbarer Wechselstrom-Ventilatoren) aus, ein optisch ansprechendes Design (Außenhaube „weiß“ oder „blank“, bei Bestellung mit angeben), einer magnetisch gesicherten Verschlussklappe in der Außenhaube und einer sehr hohen Lebensdauer aus. Durch die Kombination mehrerer Lüfter und Zuluftelemente lassen sich einfache kontrollierte Lüftungen ohne Wärmerückgewinnung aufbauen. Der Einbau erfolgt in die Außenwand. Eine Rohrverlängerung ist möglich (Rohrsystem 100 rund / flach über Übergänge).

Der Lüfter wird nach strengen Qualitätsrichtlinien hergestellt. Es werden nur langlebige Materialien wie Kunststoff (kein PVC) und Edelstahl verwendet.

Bitte beachten Sie bei Planung, Einbau und Betrieb die geltenden Bauvorschriften!

Der GS61 darf nicht in Räumen mit ständig hohem Staubanfall (z.B. Modellbau) und aggressiven oder ätzenden Gasen betrieben werden. Während der Bauarbeiten muss der GS61 staubdicht verschlossen bleiben. Er ist nicht zur Bausaustrocknung zu verwenden. Die Entlüftungsanlage darf erst nach Abschluss der Bauarbeiten in Betrieb genommen und der Staubschutz entfernt werden.

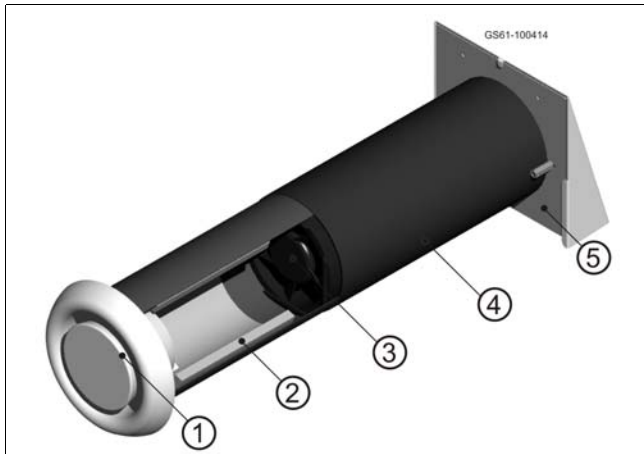
Produktbeschreibung



Technische Daten:

Modell:	GS61, Abluftventilator
Betriebsspannung:	230 V, 50 Hz (intern bis 15 V-DC)
Leistung:	≤ 6 W
Luftleistung:	60 m ³ /h bei 0 Pa 50 m ³ /h bei 10 Pa 40 m ³ /h bei 20 Pa
Geräuschpegel:	ca. 50 dB(A)

Geräteübersicht



Übersicht:

- 1: Innenblende mit Tellerventil
- 2: Schalldämmeinlage
- 3: Ventilator
- 4: Teleskoprohr, hier Außenrohr
- 5: Außenhaube mit Platine und Windsicherung (Außenhaube nach unten geöffnet)

Lieferumfang

Standard:

- Lüfter, Typ 12 V-DC 2,4 W, vormontiert im Rohr mit Schalldämmeinlage/Staubschutz
- Teleskoprohr 100 (260 - 450 mm lang)
- Innenblende mit einstellbarem Tellerventil (D = 140 mm)
- Außenhaube Edelstahl in blank oder weiß (komplett), breit / hoch 155 mm, tief 55 mm
- Beipackbeutel, 10 m Kabel 2 x 0,5 mm
- Unterputz (UP)-Netzteil GS (UP- Dose, Trafo, 2-polige Lüsterklemme) D = 68 mm, tief 90 mm
- Montageanleitung, Stromlaufplan

Optionales Zubehör:

- Hygrostat (HYG), zum automatischen Betrieb von Lüftungsanlagen und zum Entfeuchten
- Nachlaufschalter (NLS), zur zeitlichen Steuerung der Lüftungsanlage
- Regler R60, zweistufiger Drehzahlsteller + Ausschalter (nicht mit Teleskoprohrverlängerung nutzbar!)
- Teleskoprohrverlängerung (in Absprache mit der zuständigen Werksvertretung, nicht in Verbindung mit dem Regler R60 einsetzbar)
- Zuluftelement ZE40
- Klebeband (GBAND)
- 2K-Schaum, nur für gewerbliche Kunden!

Einbau

Bitte lesen Sie sich vor dem Beginn der Montage die nachfolgende Anleitung sorgfältig durch. Bei Fragen wenden Sie sich bitte an Ihre Werksvertretung oder an Ihren zuständigen Bauplaner! Fehler bei der Montage können die ordnungsgemäße Funktion beeinträchtigen, Verletzungen verursachen und zum Verlust der Gewährleistung führen. Das verwendete Werkzeug ist nach der zugehörigen Bedienungsanleitung zu gebrauchen.

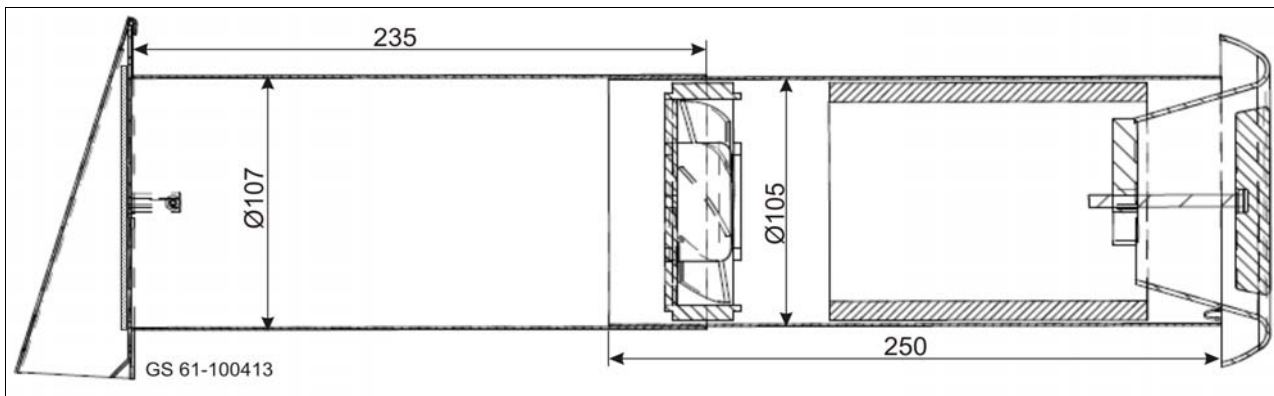
Werkzeug: Maßband, Wasserwaage, Cuttermesser, Bohrhammer, Schraubendreher

Hilfsmittel: Klebeband, 2K-Schaum

Technische Daten zum Einbau:

Teleskoprohr: L = 260 - 450 mm (einstellbar/kürzbar)

Wandöffnung: D = 115 mm



Montage des Abluftventilators GS61

Achtung: Die Montage des Lüfters erfolgt im spannungsfreien Zustand!

1. Einbau der UP-Dose

Die beiliegende UP-Dose mit Aufsatzring (90 mm tief!) ist fachgerecht zu montieren. Sie darf nicht im „Feuchtbereich“ eingebaut werden, da hier der 230 V-Anschluss an den Trafo erfolgt. Eine UP-Dosen-Abdeckung ist im Standard-Lieferprogramm nicht enthalten, siehe Hinweise Stromlaufplan.

2. Wandarbeiten

Erstellen Sie eine Wandöffnung mit einem Durchmesser von 115 mm und einem leichten Gefälle (ca. 1%) nach außen, damit eventuell anfallendes Kondenswasser nach außen geleitet wird!

3. Verlegung des Kabels

Das beiliegende zweiadrige Kabel (ca. 1 mm dick) ist von der UP-Dose zum Lüfter so zu verlegen, das ein einfaches Anschließen gewährleistet wird. In der Wandöffnung ist auf einen ausreichenden Kabelvorrat zu achten. Das Kabel kann auch unter der Tapete oder in Fliesenritzen verlegt werden.

4a. Montage Teleskoprohr

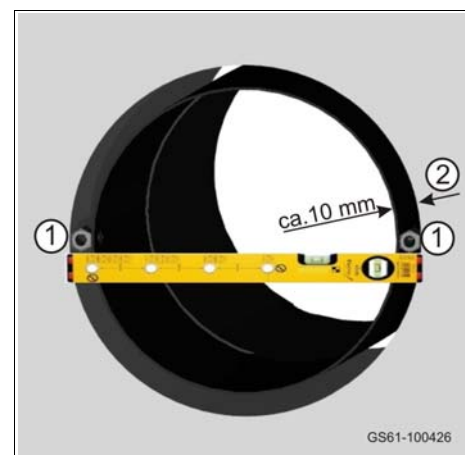
Entnehmen Sie das Lüfterrohr aus der Verpackung und bringen Sie es auf die erforderliche Wandstärke. Es soll nach dem Einbau innen und außen bündig mit dem Putz abschließen. Bei der Arretierung der beiden Rohre zueinander ist wasserfestes Kleband (z.B. GBAND, optional erhältlich) zu verwenden.

4b. Montage Fixrohr (optional)

Das Fixrohr ist auf die erforderliche Wandstärke (siehe 4a.) zu kürzen. Die beiden äußeren Befestigungselemente sind zu belassen, um die spätere Montage der Außenhaube zu ermöglichen. Lüfter und Schalldämmeinlage werden dem Teleskoprohr entnommen und entsprechend im Fixrohr wieder eingebaut.

5. Rohreinbau in die Wand (siehe Bild rechts)

Das Rohr kann nun unter Berücksichtigung des Gefälles druckfrei eingesetzt werden. Die Befestigungselemente (1) an der Wandaußenseite sind entsprechend dem Bild waagrecht



anzuordnen. Es ist darauf zu achten, dass das Rohr auf der gesamten Wandbreite vorsichtig eingeschäumt wird (2).

6. Montage der Außenhaube

Vor dem Aufsetzen der Außenplatte sind die Dichtbänder zur Fassaden-seitigen Dichtung anzubringen (siehe Bild rechts oben). Bitte lassen Sie rechts und links einen Streifen von ca. 7 mm frei, damit die Außenhaube aufgeschoben werden kann.

Die Außenplatte mit der montierten Windsicherungsklappe wird mit den beiden mitgelieferten Schrauben (Beipackbeutel) an den beiden Befestigungselementen des Lüfterrohres montiert. Es ist auf freie Beweglichkeit der Windsicherungsklappe zu achten.

Die Außenhaube ist mit Dichtband (Beipack) nach oben abzudichten. Dabei sollen die Schlitze an den Seiten oben vom Dichtband überdeckt werden (siehe Bild rechts unten). Die Außenhaube wird auf die Außenplatte von oben vollständig und vorsichtig aufgeschoben.



7. Montage der Innenblende mit Tellerventil

Bevor die Innenblende montiert werden kann, ist gegebenenfalls der Staubschutz zu entfernen. Die Innenblende ist auf der Wandinnenseite in das Rohrende zu stecken. Sie soll bündig mit der Wand abschließen. Die genannten Luftleistungswerte werden bei voll geöffnetem Tellerventil erreicht. Diese Blende ist durch Zudrehen verschließbar.

Elektrischer Anschluss

Siehe gesonderte Hinweise „Stromlaufplan“

Zusätzliche Hinweise

Zur Gewährleistung:

Die Gewährleistungszeit des Lüfters GS61 beträgt zwei Jahre. Der Hersteller übernimmt keine Gewährleistung wenn:

- Umbauten bzw. Änderungen an der Lüftungsanlage erfolgen,
- keine Originalersatzteile verwendet werden,
- das Gerät nicht bestimmungsgemäß genutzt wird (siehe Punkt „Einleitung“ und
- der Einbau nicht nach dieser Montageanleitung erfolgt.

Zur Wartung / Reinigung:

Der GS61 sollte einer halbjährlichen Sichtkontrolle unterzogen werden. Der zugängliche Bereich des Rohres kann bei Bedarf gesäubert werden. Das Tellerventil kann durch Ziehen entnommen werden. Die Schalldämmeinlage ist herausnehmbar und somit der Lüfter zugänglich.

Zur Sicherheit:

Beachten Sie bitte immer die Sicherheits- und Warnhinweise in dieser Anleitung, um eine Verletzung Ihrer Person oder um eine Beschädigung des Gerätes zu vermeiden!

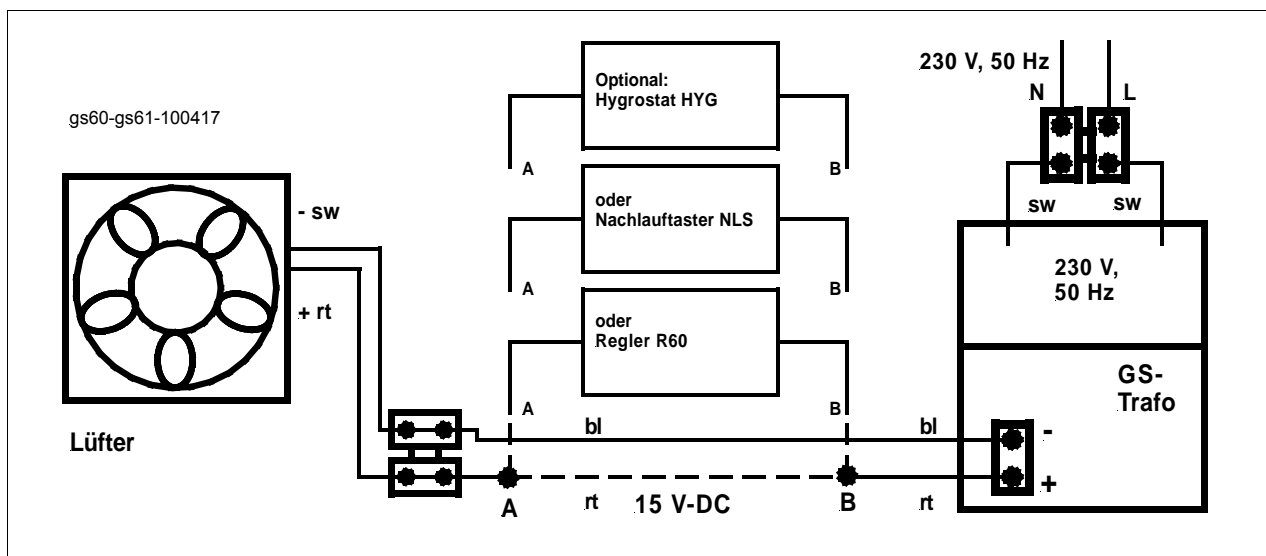
Fehlerbehebung:

Sollte ein Mangel an der Anlage auftreten, dann prüfen Sie bitte:

- | | |
|------------------|--|
| Lüfterausfall: | <ul style="list-style-type: none"> - Ein- und Ausschalten der Anlage / des optionalen Zubehörs - Kontrolle der Sicherung im Verteiler - Überprüfung der Kabel auf richtigen Sitz |
| Lärm der Anlage: | <ul style="list-style-type: none"> - Überprüfung des richtigen Sitzes des Ventilators - Kontrolle auf mögliche Fremdkörper in der Anlage - Reinigung der Anlage (Ventilator und Teleskoprohr) |

Stromlaufplan GS60 / GS61

Der GS60 / GS61 (Standardauslieferung) besteht aus einem vorbereiteten kompletten Lüfterteil (Anschluss maximal 15 V-DC) und einem 230 V-AC-Netzteil, ausgeliefert in einer extratiefen UP-Dose. Diese Dose ist offen! Sie kann über einen Schalter aus dem Hausprogramm "bauseits" abgedeckt oder mit NLS / R60 (optionales Zubehör) verschlossen werden. Folgender Stromlaufplan zeigt das Funktionsprinzip (Details siehe jeweilige Montageanleitung):



Variante 1. Ein Schalter nach Kunden-Schalterprogramm wird auf der 230 V-Seite des Trafos in Reihe geschaltet. Die Abluftanlage ist somit ein- bzw. ausschaltbar und vom Stromnetz trennbar.

Variante 2. Die oben gezeigten Optionen können auf der Kleinspannungsseite des Trafos zwischen den Punkten A und B auf der Plus-Leitung (rot = rt) einschleift werden. Der Trafo bleibt dabei ständig am Netz in Bereitschaft (Leistungsaufnahme < 1 W):

HYG: Funktion "Entfeuchten", Lüfter läuft oberhalb eines einstellbaren Grenzwertes

NLS: Nachlauf-taster 5 oder 10 Minuten, manuell auslösbar

R60: Ein-Aus-Schalter, 2 Stufen einstellbar ("laut" / "leise"), manuell einstellbar

Werden diese Optionen nicht gewünscht, sind die Punkte A und B elektrisch zu verbinden (10 m 2-adriges Kabel sind bereits im Lüfter-Lieferumfang mit enthalten).

Bitte beachten Sie, dass das Netzteil mit dem 230 V-Anschluss im "trockenen Bereich" des Raumes eingebaut wird. Die Lüfterversorgung erfolgt über einen Schutztrenntrafo mit Schutzkleinspannung. Die hier genannten Optionen sind auf der Kleinspannungsseite einzubringen. Kondenswasser / Spritzwasser sind dennoch zu vermeiden! Die Installation ist von entsprechend ausgebildeten Fachkräften vorzunehmen.

*Bitte beachten Sie die jeweiligen speziellen Stromlaufpläne für HYG / NLS / R60
Nicht unter Spannung installieren! Technische Änderungen vorbehalten!*